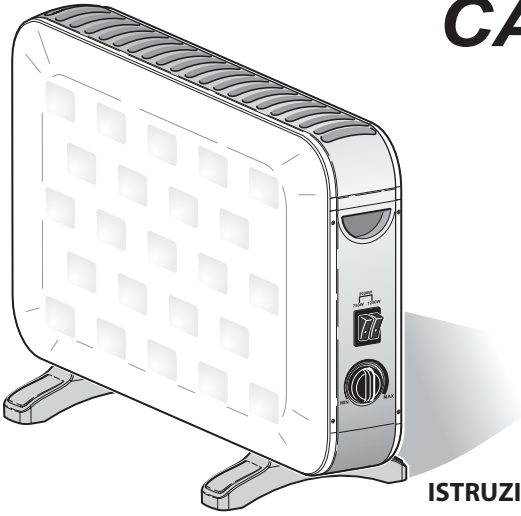


# CALEO METAL



ISTRUZIONI PER USO E MANUTENZIONE **IT**

INSTRUCTION FOR USE AND MAINTENANCE **EN**

MODE D'EMPLOI ET D'ENTRETIEN **FR**

GEBRAUCHS- UND WARTUNGSANWEISUNGEN **DE**

INSTRUCCIONES PARA EL USO Y EL MANTENIMIENTO **ES**

INSTRUÇÕES PARA O USO E MANUTENÇÃO **PT**

GEBRUIKS- EN ONDERHOUDSAANWIJZINGEN **NL**

ΟΔΗΓΙΕΣ ΧΡΗΣΗΣ ΚΑΙ ΣΥΝΤΗΡΗΣΗΣ **EL**

INSTRUKCJA OBSŁUGI I KONSERWACJI **PL**

INSTRUCȚIUNI DE FOLOSIRE ȘI ÎNTREȚINERE **RO**

INSTRUKTIONER FÖR ANVÄNDNING OCH UNDERHÅLL **SV**

KÄYTTÖ- JA HUOLTO-OHJEET **FI**

BRUKS- OG VEDLIKEHOLDSINSTRUKSJONER **NO**

KEZELÉSI ÉS KARBANTARTÁSI ÚTMUTATÓ **HU**

NÁVOD K POUŽITÍ A ÚDRŽBĚ **CS**

ІНСТРУКЦІЯ З ВИКОРИСТАННЯ ТА ОБСЛУГОВУВАННЯ **UK**

BRUGS- OG VEDLIGEHOLDELSERANVISNING **DA**





IL PRESENTE PRODOTTO È ADATTO SOLO PER AMBIENTI CORRETTAMENTE ISOLATI O AD UN USO OCCASIONALE

---

*THIS PRODUCT IS ONLY SUITABLE FOR WELL INSULATED SPACES OR OCCASIONAL USE*

---

CE PRODUIT NE PEUT ÊTRE UTILISÉ QUE DANS DES LOCAUX BIEN ISOLÉS OU DE MANIÈRE OCCASIONNELLE

---

*DIESES PRODUKT IST NUR FÜR GUT ISOLIERTE RÄUME ODER FÜR DEN GELEGENTLICHEN GEBRAUCH GEEIGNET*

---

ESTE PRODUCTO ESTÁ INDICADO ÚNICAMENTE EN LUGARES ABRIGADOS O PARA UNA UTILIZACIÓN PUNTUAL

---

*ESTE PRODUTO É ADEQUADO APENAS PARA AMBIENTES DEVIDAMENTE ISOLADOS OU PARA USO OCASIONAL*

---

DIT PRODUCT IS ALLEEN GESCHIKT VOOR CORRECT  
GEÏSOLEERDE OMGEVINGEN OF VOOR OCCASIO-  
NEEL GEBRUIK

---

*ΤΟ ΠΑΡΟΝ ΠΡΟΪΟΝ ΕΙΝΑΙ ΚΑΤΑΛΛΗΛΟ ΜΟΝΟ ΓΙΑ  
ΠΕΡΙΒΑΛΛΟΝΤΑ ΣΩΣΤΑ ΜΟΝΩΜΕΝΑ Ή ΠΕΡΙΣΤΑΣΙ-  
ΑΚΗ ΧΡΗΣΗ*

---

NINIEJSZY PRODUKT NADAJE SIĘ WYŁĄCZNIE DO ZASTOSO-  
WANIA W ŚRODOWISKU O ODPowiedNIEJ IZOLACJI LUB DO  
SPORADYCZNEGO UŻYTKU

---

*ACEST PRODUS ESTE POTRIVIT NUMAI PENTRU MEDII  
IZOLATE CORESPUNZĂTOR SAU PENTRU FOLOSIRE  
OCAZIONALĂ*

---

DENNA PRODUKT ÄR ENDAST LÄMPLIG FÖR KOR-  
REKT ISOLERADE OMGIVNINGAR ELLER EN TILLFÄL-  
LIG ANVÄNDNING

---

*TÄMÄ TUOTE SOVELTUU VAIN ASIANMUKAISESTI ERISTETTYIHIN YMPÄRISTÖIHIN TAI SATUNNAISEEN KÄYTTÖÖN.*

---

DETTE PRODUKTET ER KUN EGNET FOR BRUK I KORREKT ISOLERTE ROM ELLER TIL SPORADISK BRUK

---

*A TERMÉK CSAK MEGFELELŐEN SZIGETELT HELYSÉGBEN TÖRTÉNŐ HASZNÁLATRA ILLETVE ALKALMI HASZNÁLATRA LETT TERVEZVE*

---

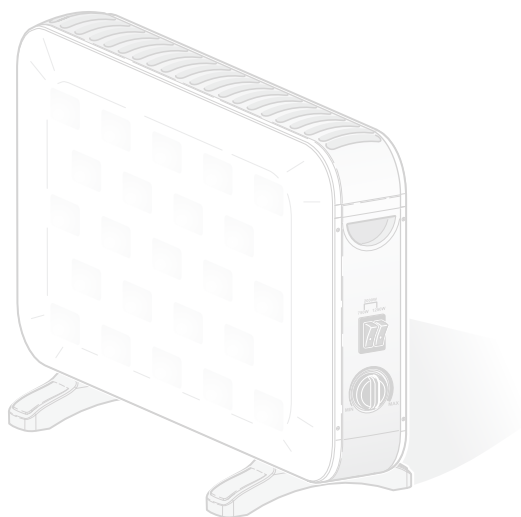
TENTO VÝROBEK JE VHDNÝ POUZE K UMÍSTĚNÍ DO SPRÁVNĚ IZOLOVANÝCH PROSTOR NEBO K PŘÍLEŽITOSTNÉ-  
MU POUŽITÍ

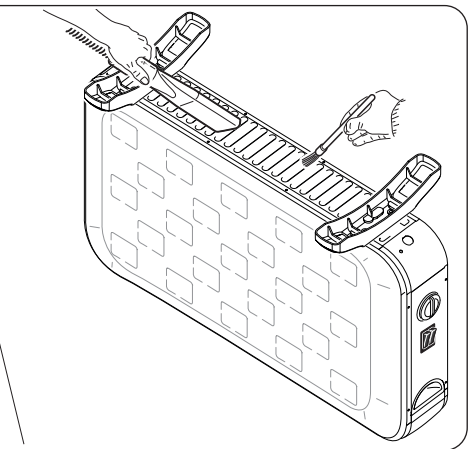
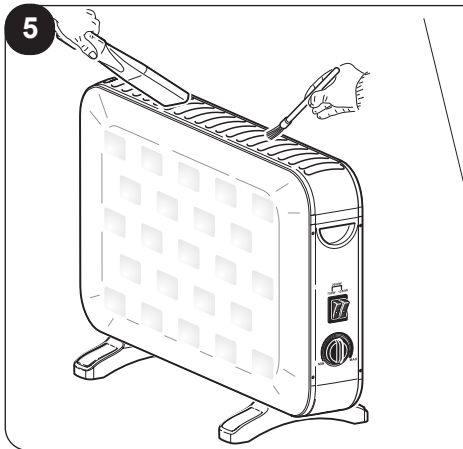
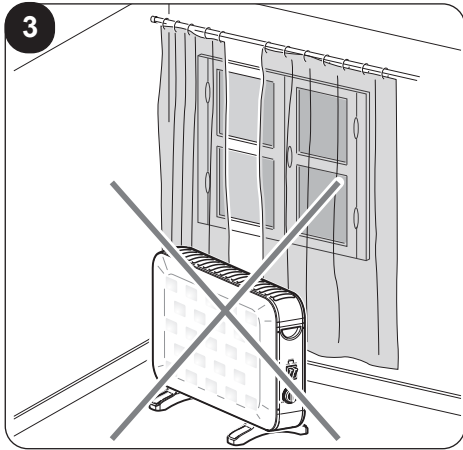
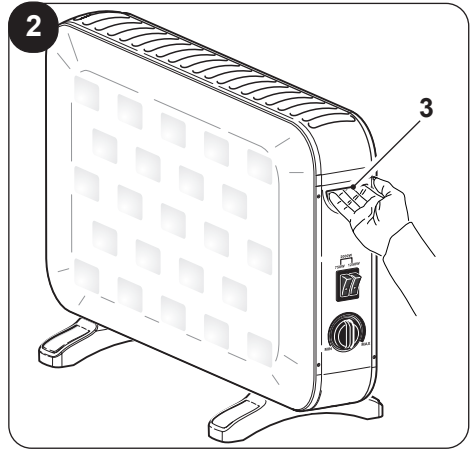
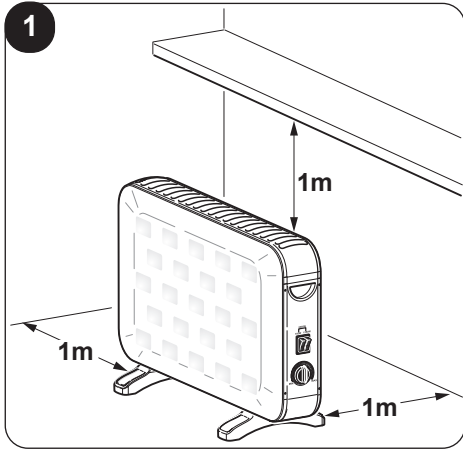
---

*ЦЕЙ ПРІЛАД ПРІДАТНИЙ ЛИШЕ ДЛЯ КОРЕКТНО ІЗОЛЮВАНИХ ПРИМІЩЕНЬ АБО ДЛЯ ВИПАДКОВОГО ВИКОРИ-  
СТАННЯ*

---

DETTE PRODUKT ER KUN EGNET TIL KORREKT ISOLERED MILJØER ELLER LEJLIGHEDSVIS BRUG





## INDICE GENERALE



<b>0 - AVVERTENZE</b> .....	1	<b>2 - INSTALLAZIONE</b> .....	8
0.1 - INFORMAZIONI GENERALI .....	1	<b>3 - UTILIZZO</b> .....	9
0.2 - SIMBOLOGIA .....	1	<b>4 - PROTEZIONE</b>	
0.2.1 - Pittogrammi redazionali .....	1	<b>SURRISCALDAMENTO</b> .....	10
0.3 - AVVERTENZE GENERALI .....	2	<b>5 - MANUTENZIONE E PULIZIA</b> .....	10
0.4 - USO PREVISTO .....	7	<b>6 - CONSERVAZIONE</b>	
0.5 - USO NON PREVISTO E POTENZIAL-		<b>DELL'APPARECCHIO</b> .....	11
MENTE PERICOLOSO .....	7	<b>7 - DATI TECNICI</b> .....	11
<b>1 - DESCRIZIONE APPARECCHIO</b>			
<b>E COMANDI</b> .....	8		

## ILLUSTRAZIONI

Le illustrazioni sono raggruppate nelle pagine iniziali del manuale



## 0 - AVVERTENZE

### 0.1 - INFORMAZIONI GENERALI






Desideriamo innanzitutto ringraziarVi per aver deciso di accordare la vostra preferenza ad un apparecchio di nostra produzione.

### 0.2 - SIMBOLOGIA

I pittogrammi riportati nel seguente capitolo consentono di fornire rapidamente ed in modo univoco informazioni necessarie al corretto utilizzo della macchina in condizioni di sicurezza.

#### 0.2.1 - Pittogrammi redazionali

	<p>Segnala che il presente documento deve essere letto con attenzione prima di installare e/o utilizzare l'apparecchio.</p>
	<p>Segnala che il presente documento deve essere letto con attenzione prima di qualsiasi operazione di manutenzione e/o pulizia.</p>

	Segnala che potrebbero esserci delle informazioni aggiuntive su manuali allegati.
	Indica che sono disponibili informazioni nel manuale d'uso o nel manuale di installazione.
	Segnala al personale interessato che l'operazione descritta presenta, se non effettuata nel rispetto delle normative di sicurezza, il rischio di subire uno shock elettrico.
	Segnala al personale interessato che l'operazione descritta presenta, se non effettuata nel rispetto delle normative di sicurezza, il rischio di subire danni fisici.
	Segnala al personale interessato che l'operazione descritta presenta, se non effettuata nel rispetto delle normative di sicurezza, il rischio di subire bruciature per contatto con componenti con elevata temperatura.

### 0.3 - AVVERTENZE GENERALI

**QUANDO SI UTILIZZANO APPARECCHIATURE ELETTRICHE, È SEMPRE NECESSARIO SEGUIRE PRECAUZIONI DI SICUREZZA DI BASE PER RIDURRE RISCHI DI INCENDIO, SCOSSE ELETTRICHE E INFORTUNI A PERSONE, INCLUSO QUANTO SEGUE:**



1. Documento riservato ai termini di legge con divieto di riproduzione o di trasmissione a terzi senza esplicita autorizzazione della ditta OLIMPIA SPLENDID. Gli apparecchi possono subire aggiornamenti e quindi presentare particolari diversi da quelli raffigurati, senza per questo costituire pregiudizio per i testi contenuti in questo manuale.



2. Leggere attentamente il presente manuale prima di procedere con qualsiasi operazione (installazione, manutenzione, uso) ed attenersi scrupolosamente a quanto descritto nei singoli capitoli.



3. Conservare con cura questo libretto per ogni ulteriore consultazione.

4. Dopo aver tolto l'imballaggio assicurarsi dell'integrità

dell'apparecchio; gli elementi dell'imballaggio non devono essere lasciati alla portata dei bambini in quanto potenziali fonti di pericolo.

5. **LADITTACOSTRUTTRICENONSIASSUMERESPONSABILITÀ PER DANNI A PERSONE O COSE DERIVANTI DALLA MANCATA OSSERVANZA DELLE NORME CONTENUTE NEL PRESENTE LIBRETTO.**

6. La ditta costruttrice si riserva il diritto di apportare modifiche in qualsiasi momento ai propri modelli, fermo restando le caratteristiche essenziali descritte nel presente manuale.



7. Prima di collegare l'apparecchio accertarsi che i dati di targa siano rispondenti a quelli della rete distribuzione elettrica. La targa dati è situata sull'apparecchio.



8. Installare l'apparecchio secondo le istruzioni del costruttore. Un'errata installazione può causare danni a persone, animali o cose, nei confronti dei quali il costruttore non può essere considerato responsabile.

9. Usare l'apparecchio sempre e soltanto in posizione verticale. Posizionare l'apparecchio in un ambiente adeguato e su una superficie stabile e piana.

10. Durante l'utilizzo dell'apparecchio svolgere sempre tutto il cavo.

11. L'apparecchio è dotato di un cavo di alimentazione con spina (collegamento tipo Y). Se il cavo di alimentazione è danneggiato deve essere sostituito dal costruttore o dal suo servizio di assistenza tecnica o comunque da una persona qualificata simile, in modo da prevenire ogni rischio.



12. Installare l'apparecchio garantendo che interruttori e altri comandi non siano raggiungibili da chi sta usando il bagno o la doccia.

13. Non usare prolunghe, se non con particolare cautela.

14. Tenere l'apparecchio ad una distanza di almeno 1m da altri oggetti (fig. 1).

14a. Per evitare il rischio di incendio tenere le uscite e le prese d'aria dell'apparecchio ad una distanza di almeno 1 m da qualsiasi oggetto, tende, tessuti o materiali infiammabili.

15. Non posizionare l'apparecchio vicino a fonti di calore.

16. Non utilizzare l'apparecchio per asciugare abiti.



17. Fare attenzione che non entrino oggetti estranei nelle aperture di ventilazione o scarico in quanto vi è il rischio di scosse elettriche, incendio o danni all'apparecchio.

18. Evitare che il cavo tocchi le superfici calde durante il funzionamento.
19. Non svolgere il cavo sotto a tappeti, coperte o guide. Sistemare il cavo in zone non di passaggio in modo da evitare inciampi.
20. Non arrotolare, attorcigliare o avvolgere il cavo attorno all'apparecchio perché potrebbe indebolire e rompere l'isolamento.
21. Non riporre l'apparecchio fintanto che è ancora caldo.
22. Non utilizzare l'apparecchio all'esterno o su superfici bagnate.
23. Non utilizzare l'apparecchio in abbinamento a programmatori, timer o altri dispositivi che ne provochino l'accensione automatica per evitare rischi di incendio nel caso in cui l'apparecchio sia coperto o posizionato in modo non corretto.
24. L'apparecchio è concepito per un utilizzo al suolo. Non installare a soffitto, né alle pareti.
25. Non azionare l'apparecchio in prossimità di tende, in quanto il materiale potrebbe essere risucchiato nelle prese d'aria (fig. 3).
26. Evitare il versamento di liquidi sull'apparecchio.
27. I bambini non devono giocare con l'apparecchio.
28. L'apparecchio può essere utilizzato da bambini di età non inferiore a 8 anni e da persone con ridotte capacità fisiche, sensoriali o mentali, prive di esperienza o della necessaria conoscenza, purché sotto sorveglianza oppure dopo che le stesse abbiano ricevuto istruzioni relative all'uso sicuro dell'apparecchio e alla comprensione dei pericoli ad esso inerenti.
29. La pulizia e la manutenzione destinata ad essere effettuata dall'utilizzatore non deve essere effettuata da bambini senza sorveglianza.
30. I bambini di età inferiore ai 3 anni dovrebbero essere tenuti a distanza se non continuamente sorvegliati.
31. I bambini di età compresa tra i 3 e gli 8 anni devono solamente accendere/spegnere l'apparecchio purché sia stato posto o installato nella sua normale posizione di funzionamento e che essi ricevano sorveglianza o istruzioni riguardanti l'utilizzo dell'apparecchio in sicurezza e ne capiscano i pericoli.







32. I bambini di età compresa tra i 3 e gli 8 anni non devono inserire la spina, regolare o pulire l'apparecchio né eseguire la manutenzione a cura dell'utilizzatore.



33. Si raccomanda di non usare la stufetta nelle immediate vicinanze della vasca da bagno, della doccia o di una piscina.



34. **ATTENZIONE** - Alcune parti del presente prodotto possono diventare molto calde e provocare ustioni. Bisogna prestare molta attenzione laddove siano presenti bambini e persone vulnerabili.

35. Scollegare sempre la spina dall'alimentazione elettrica prima di effettuare la pulizia.

36. Per un corretto uso dell'apparecchio **NON SI DEVE:**

- a. Collocarlo immediatamente sotto una presa di corrente fissa
- b. Tirare il cavo di alimentazione o l'apparecchio stesso per staccare la spina dalla presa di corrente.
- c. Lasciarlo esposto ad agenti atmosferici (pioggia, sole, ecc.).
- d. Lasciarlo inutilmente inserito.
- e. Toccarlo con mani bagnate o umide.

37. Utilizzare l'apparecchio solamente nel rispetto delle istruzioni fornite nel presente manuale. Il costruttore sconsiglia qualsiasi altro tipo di utilizzo in quanto potrebbe provocare scosse elettriche, incendi o lesioni personali.



38. La causa più comune di surriscaldamento è il deposito di polvere o lanugine nell'apparecchio. Rimuovere regolarmente questi accumuli scollegando l'apparecchiatura dalla presa di corrente ed aspirando dai fori di ventilazione e le griglie.

39. Non utilizzare detergenti abrasivi sull'apparecchio. Pulire con un panno umido (non bagnato) risciacquato in acqua insaponata calda.


40. Non collegare l'apparecchio all'alimentazione elettrica fin tanto che non è completamente assemblato e regolato.

41. Spegnered e utilizzare l'impugnatura dove prevista per effettuare gli spostamenti (fig. 2).

42. Non lavare o immergere l'apparecchio in acqua o in altri liquidi. Potrebbero verificarsi corto circuiti o incendi.



43. Non far funzionare l'apparecchio in una area chiusa come dentro un armadio in quanto esso potrebbe causare un incendio.

44. In caso di incompatibilità tra la presa e la spina dell'apparecchio, far sostituire la presa con altra di tipo adatto da personale professionalmente qualificato, il quale accerti che la sezione dei cavi della presa sia idonea alla potenza assorbita dall'apparecchio. In generale è sconsigliato l'uso di adattatori e/o prolunghe; se il loro uso si rendesse indispensabile, devono essere conformi alle vigenti norme di sicurezza e la loro portata di corrente (A) non deve essere inferiore a quella massima dell'apparecchio.
45. Non utilizzare l'apparecchio in caso di guasto o cattivo funzionamento, se il cavo o spina sono danneggiati, o se è stato fatto cadere o è danneggiato in qualsiasi modo. Spegnere l'apparecchio, scollegare la spina dalla presa di corrente e farlo controllare da personale professionalmente qualificato.
46. Lo smontaggio, riparazione o riconversione da parte di una persona non autorizzata potrebbe comportare gravi danni e annullerà la garanzia del fabbricante.
47. Non smontare, né apportare modifiche all'apparecchio.
48. Riparare da se l'apparecchio è estremamente pericoloso.
49. In presenza di perdite di gas da altre apparecchiature, arieggiare bene l'ambiente prima di azionare l'apparecchio.
50. Non scollegare la spina dalla presa di corrente prima di aver spento l'apparecchio.
51. Nel caso in cui si decida di non utilizzare più un apparecchio di questo tipo, si raccomanda di renderlo inoperante tagliando il cavo di alimentazione, dopo avere staccato la spina dalla presa di corrente.
52.  **ATTENZIONE** - Onde evitare il surriscaldamento, non coprire l'apparecchio (fig. 4).
53. Si raccomanda inoltre di rendere innocue quelle parti dell'apparecchio suscettibili di costituire un pericolo, specialmente per i bambini che potrebbero servirsi dell'apparecchio fuori uso per i propri giochi.
54. Al primo utilizzo e dopo un lungo periodo di inattività dell'apparecchio, si potrebbe sentire un leggero rumore o un po' di odore. È un fenomeno normale che scompare dopo qualche minuto di funzionamento.

#### **0.4 - USO PREVISTO**

- 55. L'apparecchio deve essere utilizzato esclusivamente come termoventilatore con il solo scopo di rendere confortevole l'ambiente dove si soggiorna.**
- 56. Questo apparecchio è destinato solo per un utilizzo domestico o simile, non di tipo commerciale o industriale.**
- 57. Un uso improprio dell'apparecchio, con eventuali danni causati a persone, cose o animali, esula OLIMPIA SPLENDID da ogni responsabilità.**

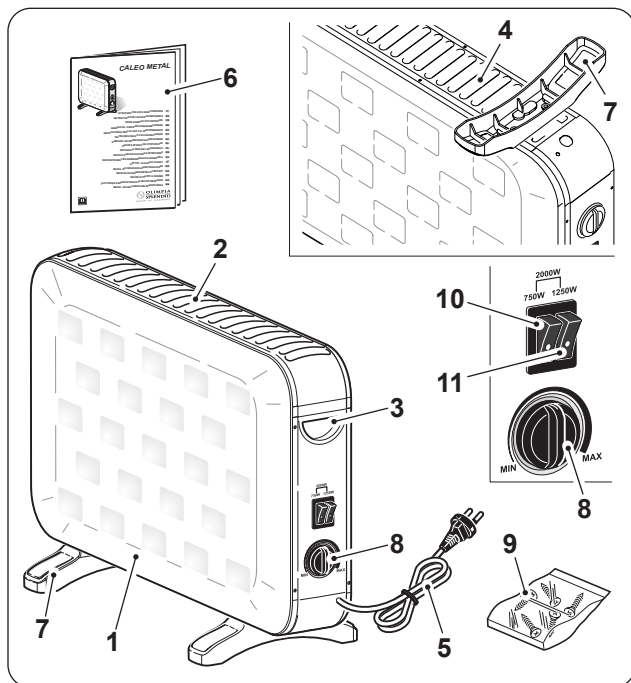
#### **0.5 - USO NON PREVISTO E POTENZIALMENTE PERICOLOSO**

- 58. Non utilizzare l'apparecchio in zone in cui vengono utilizzati o stoccati benzina, vernici o altri liquidi infiammabili o in ambienti con presenza di gas infiammabili o gas esplosivi.**
- 59. Non utilizzare l'apparecchio se nel locale è stato da poco spruzzato insetticida a gas o in presenza di incensi accesi, vapori chimici o residui oleosi.**
- 60. Non utilizzare questo apparecchio in piccole stanze occupate da persone che non sono in grado di lasciare la stanza autonomamente, a meno che non venga fornita una supervisione costante.**

**Questo prodotto deve essere utilizzato unicamente secondo le specifiche indicate nel presente manuale. L'utilizzo diverso da quanto specificato potrebbe comportare gravi infortuni. LA DITTA COSTRUTTRICE NON SI ASSUME RESPONSABILITÀ PER DANNI A PERSONE O COSE DERIVANTI DALLA MANCATA OSSERVANZA DELLE NORME CONTENUTE NEL PRESENTE MANUALE.**

## 1 - DESCRIZIONE APPARECCHIO E COMANDI

1. Corpo apparecchio
2. Griglia uscita aria
3. Impugnatura
4. Griglia entrata aria
5. Cavo di alimentazione elettrica
6. Libretto uso e manutenzione
7. Piedini
8. Manopola regolazione temperatura ambiente
9. Kit viti per piedini
10. Interruttore con LED (750W)
11. Interruttore con LED (1250W)



## 2 - INSTALLAZIONE

- Dopo aver tolto l'imballaggio, assicurarsi dell'integrità dell'apparecchio; in caso di dubbio non utilizzarlo e rivolgersi a personale professionalmente qualificato.
- Ruotare sottosopra l'apparecchio.

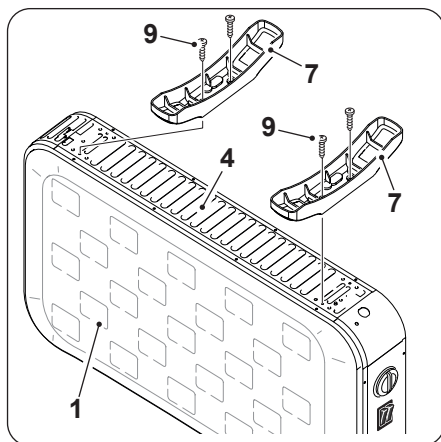


**Posizionare l'apparecchio su una superficie piana e stabile, assicurandosi che non possa rovinarsi o cadere. Proteggere il piano di appoggio.**

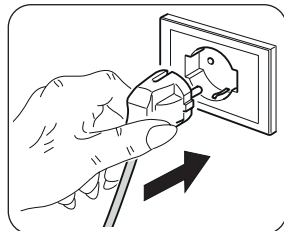
- Posizionare i piedini (7) sul corpo apparecchio (1).
- Fissare i piedini (7) con le apposite viti (9).



**Non utilizzare l'apparecchio senza i piedini correttamente montati.**



- Svolgere completamente il cavo di alimentazione elettrica.
- Posizionare l'apparecchio in un ambiente adeguato e su una superficie stabile e piana.
- Assicurarci che tende o altri oggetti non ostruiscano il flusso d'aria (fig. 3).
- Lasciare almeno 1m di spazio libero sui lati, dietro l'apparecchio e sopra l'apparecchio (fig. 1).
- Assicurarci che entrambi gli interruttori (10 e 11) siano premuti in alto (entrambi i led spenti).
- Collegare la spina nella presa di corrente.

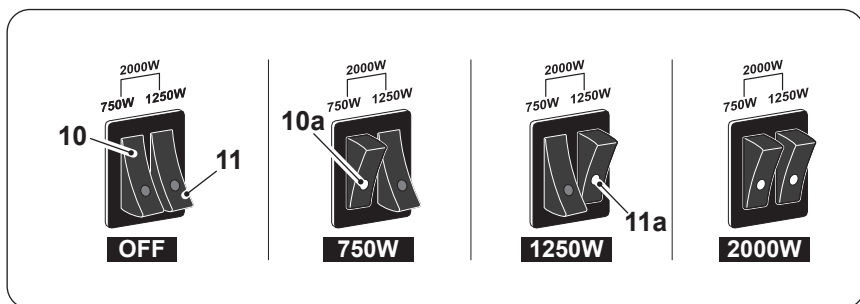


- **Assicurarci che i dati di rete corrispondano con quanto riportato sulla targa dati dell'apparecchio.**
- **Sistemare il cavo in zone non di passaggio in modo da evitare inciampi.**

### 3 - UTILIZZO

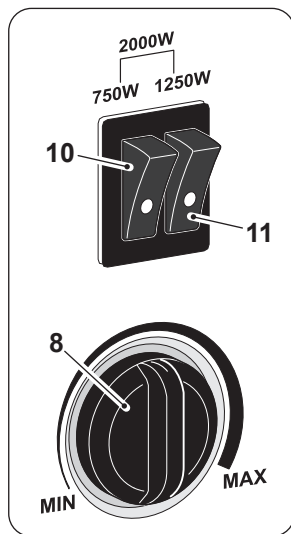
#### Interruttori ON/OFF

- Impostare la potenza desiderata premendo i rispettivi interruttori:
  - Interruttori "10" e "11" premuti in alto: **apparecchio spento.**
  - Interruttore "10" premuto in basso: **potenza 750W**  
(LED "10a" acceso).
  - Interruttore "11" premuto in basso: **potenza 1250W**  
(LED "11a" acceso).
  - Interruttori "10" e "11" premuti in basso: **potenza 2000W**  
(LED "10a" e "11a" accesi).



## Manopola "8" - Termostato

- Avviare l'apparecchio premendo in basso uno o entrambi gli interruttori (10 e 11) a seconda della potenza desiderata (vedere paragrafo precedente).
- Per impostare la temperatura ambiente ad un dato valore (termostatazione), ruotare la manopola "8" in senso orario fino al suo arresto.
- Una volta raggiunta la temperatura desiderata nella stanza, girare lentamente la manopola "8" in senso antiorario, finché l'apparecchio non si spegne.
- A questo punto l'apparecchio si riattiverà automaticamente quando la temperatura della stanza si abbasserà oltre il limite impostato e si spegnerà di nuovo una volta che la temperatura ambiente raggiunge il valore impostato.



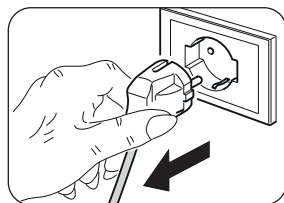
## 4 - PROTEZIONE SURRISCALDAMENTO

- Questo prodotto è protetto da una protezione al surriscaldamento che spegne l'apparecchio automaticamente in caso di forte surriscaldamento. In questo caso:
    - scollegare la spina dalla presa della corrente;
    - aspettare circa 30 minuti per lasciarlo raffreddare;
    - trovare la possibile causa del surriscaldamento (es. qualcosa che copre l'apparecchio);
    - controllare eventuali danni all'apparecchio, cavo di alimentazione e spina.
  - Se non ci sono danni:
    - collegare la spina nella presa di corrente;
    - riavviare l'apparecchio.
- Se l'apparecchio rimane ancora spento, contattare il servizio assistenza.

## 5 - MANUTENZIONE E PULIZIA



**Prima di effettuare qualunque intervento di pulizia o manutenzione sull'apparecchio scollegare la spina dalla presa di corrente ed attendere che la ventola si sia fermata.**



- Utilizzare un panno asciutto per pulire l'apparecchio.
- Se l'apparecchio è molto sporco, è possibile utilizzare un panno inumidito con acqua tiepida (max 50°C) e detergente delicato per pulirne le parti esterne. Asciugare con un panno asciutto.

- Utilizzare un pennello o un'aspirapolvere per rimuovere la polvere dalle griglie di entrata/uscita dell'aria (fig. 5).



- **Assicurarsi che l'apparecchio sia completamente asciutto prima di ricollegare la spina alla presa di corrente.**
- **Non utilizzare un panno trattato chimicamente o antistatico per pulire l'apparecchio.**
- **Non utilizzare, benzina, solvente, pasta per lucidare, o solventi simili. Questi prodotti potrebbero provocare la rottura o la deformazione della superficie in plastica.**
- **Non usare oli, sostanze chimiche o prodotti abrasivi per pulire l'apparecchio.**
- **Non lavare o immergere l'apparecchio in acqua.**



- **In caso di malfunzionamento dell'apparecchio non tentare di smontarlo ma rivolgersi al rivenditore o al servizio di assistenza tecnica.**

## 6 - CONSERVAZIONE DELL'APPARECCHIO

- Se non si intende utilizzare l'apparecchio per un periodo di tempo particolarmente lungo o si devono effettuare lavori che potrebbero produrre molta polvere, si consiglia di riporre l'apparecchio come segue:
  - **Spegnere l'apparecchio e scollegare la spina dalla presa di corrente.**
  - Riporre l'apparecchio in un luogo fresco ed asciutto al riparo da umidità.

## 7 - DATI TECNICI

- Vedere la tabella nella pagina seguente.

<b>CALEO METAL</b>	<b>Dato</b>	<b>Simbolo</b>	<b>Valore</b>	<b>Unità</b>
<b>Potenza termica</b>				
Potenza termica normale		$P_{nom}$	0,75 1,25 - 2,0	kW
Potenza termica minima (indicativa)		$P_{min}$	0,015	kW
Massima potenza termica continua		$P_{max,c}$	2,0	kW
<b>Consumo ausiliario di energia elettrica</b>				
Alla potenza termica normale		$eI_{max}$	0,000	kW
Alla potenza termica minima		$eI_{min}$	0,000	kW
In modo Standby		$eI_{SB}$	0,000	kW

<b>Tipo di potenza termica/controllo della temperatura ambiente</b>	<b>Si</b>	<b>No</b>
Potenza termica a fase unica senza controllo della temperatura ambiente	<input type="checkbox"/>	<input checked="" type="checkbox"/>
Due o più fasi manuali senza controllo della temperatura ambiente	<input type="checkbox"/>	<input checked="" type="checkbox"/>
Con controllo della temperatura ambiente tramite termostato meccanico	<input checked="" type="checkbox"/>	<input type="checkbox"/>
Con controllo elettronico della temperatura ambiente e temporizzatore giornaliero	<input type="checkbox"/>	<input checked="" type="checkbox"/>
Con controllo elettronico della temperatura ambiente e temporizzatore settimanale	<input type="checkbox"/>	<input checked="" type="checkbox"/>
<b>Altre opzioni di controllo</b>		
Controllo della temperatura ambiente con rilevamento di presenza	<input type="checkbox"/>	<input checked="" type="checkbox"/>
Controllo della temperatura ambiente con rilevamento di finestre aperte	<input type="checkbox"/>	<input checked="" type="checkbox"/>
Con opzione di controllo a distanza	<input type="checkbox"/>	<input checked="" type="checkbox"/>
Con controllo di avviamento adattabile	<input type="checkbox"/>	<input checked="" type="checkbox"/>
Con limitazione del tempo di funzionamento	<input type="checkbox"/>	<input checked="" type="checkbox"/>
Con termometro globo nero	<input type="checkbox"/>	<input checked="" type="checkbox"/>

info@olimpiasplendid.it	Olimpia Splendid SpA Via Industriale 1/3, 25060 Cellatica, Brescia, Italy
-------------------------	--





<b>0 - WARNINGS</b> .....	<b>1</b>	<b>2 - INSTALLATION</b> .....	<b>8</b>
0.1 - GENERAL INFORMATION .....	1	<b>3 - USE</b> .....	<b>9</b>
0.2 - SYMBOLS .....	1	<b>4 - OVERHEAT PROTECTION</b> .....	<b>10</b>
0.2.1 - Editorial pictograms.....	1	<b>5 - MAINTENANCE</b>	
0.3 - GENERAL WARNINGS .....	2	<b>AND CLEANING</b> .....	<b>10</b>
0.4 - PROPER USE .....	7	<b>6 - PRESERVATION OF</b>	
0.5 - UNINTENDED AND POTENTIALLY		<b>THE APPLIANCE</b> .....	<b>11</b>
DANGEROUS USE .....	7	<b>7 - TECHNICAL DATA</b> .....	<b>11</b>
<b>1 - DESCRIPTION OF THE APPLIANCE</b>			
<b>AND OF THE COMMANDS</b> .....	<b>8</b>		

**ILLUSTRATIONS**

The illustrations are grouped on the initial pages of the manual



**0 - WARNINGS**

**0.1 - GENERAL INFORMATION**

First of all, we would like to thank you for choosing our appliance.

**0.2 - SYMBOLS**

The pictograms in the next chapter provide the necessary information for correct, safe use of the machine in a rapid, unmistakable way.

**0.2.1 - Editorial pictograms**

	Indicates that this document must be read carefully before installing and/or using the appliance.
	Indicates that this document must be read carefully before any maintenance and/or cleaning operation.

	Indicates that there may be additional information in attached manuals.
	Indicates that information is available in the user manual or in the installation manual.
	Signals to the personnel that the operation described could cause electrocution if not performed according to the safety rules.
	It informs the personnel concerned that if the operation is not carried out in compliance with the safety regulations, it presents the risk of suffering physical damage.
	It informs the personnel concerned that if the operation is not carried out in compliance with the safety regulations, it presents the risk of burns due to contact with components at very high temperatures.

### 0.3 - GENERAL WARNINGS

**WHEN USING ELECTRICAL EQUIPMENT, BASIC SAFETY PRECAUTIONS MUST ALWAYS BE FOLLOWED IN ORDER TO REDUCE RISKS OF FIRE, ELECTRIC SHOCKS AND INJURY, INCLUDING THE FOLLOWING:**



1. This document is restricted in use to the terms of the law and may not be copied or transferred to third parties without the express authorization of the manufacturer, OLIMPIA SPLENDID.

Our appliances are subject to change and some parts may appear different from the ones shown here, without this affecting the text of the manual in any way.



2. Read this manual carefully before performing any operation (installation, maintenance, use) and follow the instructions contained in each chapter.



3. Keep the manual carefully for future reference.

4. After removing the packaging, check that the appliance is in perfect condition. The packaging materials must not be left within reach of children as they can be dangerous.
5. **THE MANUFACTURER IS NOT RESPONSIBLE FOR DAMAGES TO PERSONS OR PROPERTY CAUSED BY FAILURE TO FOLLOW THE INSTRUCTIONS IN THIS MANUAL.**
6. The manufacturer reserves the right to make any changes it deems advisable to its models, although the essential features described in this manual remain the same.



7. Before connecting, make sure that the plate data corresponds with the mains electrical supply. The data plate is located on the appliance.



8. Install it according to the manufacturer's instructions. An incorrect installation can cause damage to people, animals or property for which the manufacturer accepts no responsibility.

9. Always and only use it in a vertical position. Position the appliance in an appropriate environment and on a stable and plane surface.

10. Always unreel the cable completely during use.

11. The appliance is equipped with a power cord with plug (Y-type connection). If the power cord is damaged, it must be replaced by the manufacturer, his technical service or a similarly qualified person in order to eliminate all possible risks.



12. Install it in such a way that the switches and other controls cannot be reached by persons using the bath or shower.

13. Do not use extensions, if not with particular care.

14. Keep the appliance at a distance of at least 1m from other objects (fig. 1).

- 14a. To avoid the risk of fire, keep the outlets and air intakes of the appliance at a distance of at least 1 m from any object, curtains, tissues or flammable materials.

15. Do not place appliance close to a radiant heat source.

16. Do not use the appliance to dry clothes.



17. Do not insert or allow foreign objects to enter any ventilation or exhaust opening, as this may cause an electric shock, fire or damage to the appliance.



18. Do not allow cord to come in contact with heated surfaces during operation.
19. Do not run cord under carpeting, throw rugs or runners etc. Arrange cord away from traffic areas so that it will not be tripped over.
20. Do not twist, kink or wrap the cord around the appliance, as this may cause the insulation to weaken and split.
21. Do not store appliance while it is still hot.
22. Do not use this appliance outdoors, or on wet surfaces.
23. Do not use this heater with programmer, timer or any other device that switches the heater on automatically since a fire risk exists if the heater is covered or positioned incorrectly.
24. This heater is intended for floor use only. Do not mount on ceiling or walls.
25. Do not operate the heater near curtains, as the material could be sucked into the air vents. (fig. 3).
26. Avoid spilling liquid on the appliance.
27. Children must not play with equipment.



28. The appliance may be used by children over 8 years of age and by persons with reduced physical, sensory or mental capacities, or without the required experience or knowledge, provided they are supervised or have been instructed in the safe use of the appliance and understand the hazards involved.



29. Children must not play with equipment. Children must not be allowed to clean the appliance or perform user maintenance without proper supervision.



30. Children of less than 3 years should be kept away unless continuously supervised.



31. Children aged from 3 years and less than 8 years shall only switch on/off the appliance provided that it has been placed or installed in its intended normal operating position and they have been given supervision or instruction concerning the use of the appliance in a safe way and understand the hazards involved.



32. Children aged from 3 years and less than 8 years shall not plug in, regulate and clean the appliance or perform user maintenance.



33. Do not use this heater in the immediate surroundings of a bath, a shower or a swimming pool.



34. Some parts of this product may become very hot and could cause burns. Be very careful when children or vulnerable adults are nearby.

35. Always remove plug from the mains supply before cleaning.

36. For correct use of the appliance NEVER:

a. Place it immediately underneath a mains wall socket.

b. Pull the power cable or the appliance itself to remove the plug from the mains socket.

c. Leave it expose to atmospheric agents (rain, sun, etc.).

d. Leave it plugged in when not in use.

e. Touch it with wet or damp hands.

37. Use this appliance only as described in this manual. Any other use is not recommended by the manufacturer and may cause fire, electric shock or injury.



38. The most common cause of overheating is deposits of dust or fluff in the appliance. Ensure these deposits are removed regularly by unplugging the appliance and vacuum cleaning air vents and grilles.

39. Do not use abrasive cleaning products on this appliance. Clean with a damp cloth (not wet) rinsed in hot soapy water only.



40. Do not connect the appliance to the mains voltage until completely assembled and adjusted.

41. Switch off and use handles where provided when moving (fig. 2).

42. Do not immerse the appliance in water or in other liquids. Short circuits or fires may occur.



43. Do not let the appliance work in enclosed areas such as a cabinet since it could cause a fire.

44. If the appliance's plug is incompatible with the socket, have the socket replaced with a suitable one by a qualified technician, who must ascertain that the section of the socket cables is compatible with the power absorbed by the appliance. We do not recommend using adaptors and/or extension cables. If they cannot be avoided, however, they must comply with current safety regulations and their ampacity (A) must not be below the maximum ampacity of the appliance.
45. Do not use the appliance in case of malfunctioning or faults, if the cord or plug are damaged, or if it has been dropped or damaged in any manner. Turn the appliance off, disconnect the plug from the socket and let it be checked by professionally qualified personnel.
46. Disassembly, repair or reconversion performed by an unauthorized person could cause heavy damages and will cancel the manufacturer warranty.
47. Neither disassemble nor modify the appliance.
48. Repairing the appliance by yourself is extremely dangerous.
-  49. In the presence of gas leaks from other equipment, ventilate the room well before activating the appliance.
50. Do not remove plug from power socket until the appliance has been switched off.
51. If you no longer wish to use this appliance, it must be made inoperative by cutting the power supply cable after removing the plug from the power socket.
52.  **WARNING** - In order to avoid overheating, do not cover the heater (fig. 4).
53. Hazardous parts of the appliance must be rendered harmless, especially as there is a risk of children playing with it.
54. At first use and after a long period of inactivity of the appliance, a slight noise may be heard and a slight odour may be smelled. It is a normal phenomenon which will disappear after a few minutes of operation.

#### 0.4 - PROPER USE

55. The appliance must be use exclusively as a thermal fan with the only purpose of making the room where you are staying comfortable.
56. This appliance is only designed for domestic use or similar, not for commercial or industrial use.
57. An improper use of the appliance with possible damages caused to people, things or animals releases OLIMPIA SPLENDID from any responsibility.

#### 0.5 - UNINTENDED AND POTENTIALLY DANGEROUS USE

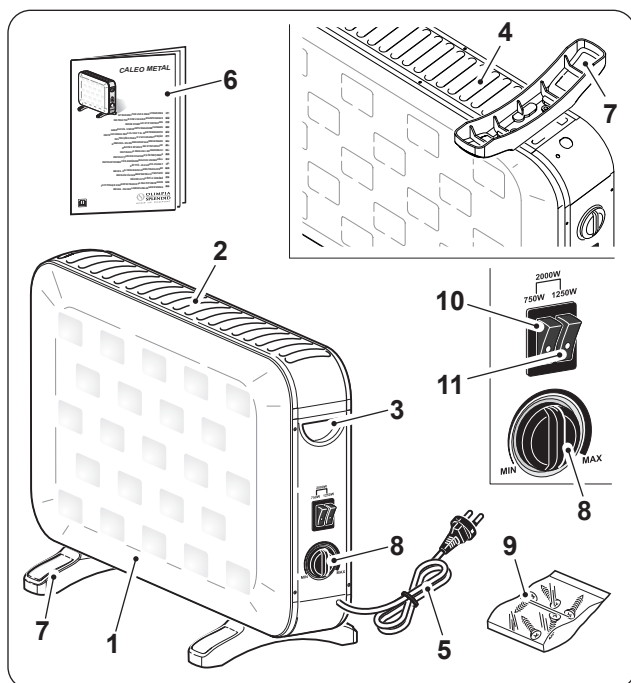
58. Do not use the appliance in areas in which are used or stored petrol, varnishes or other flammable liquids or in environments with the presence of flammable or explosive gases.
59. Do not use the appliance if insecticide gas has just been sprayed in the room or in the presence of burning incenses, chemical vapours or oily residues.
60. Do not use this appliance in small rooms occupied by persons which are not able to leave it autonomously unless constant supervision is supplied.

This product must be used exclusively according to the specifications indicated in this manual. Use different to that specified, could cause serious injuries.

**THE MANUFACTURER IS NOT LIABLE FOR INJURY/DAMAGE TO PERSONS/OBJECTS DERIVING FROM FAILURE TO COMPLY WITH THE REGULATIONS CONTAINED IN THIS MANUAL.**

# 1 - DESCRIPTION OF THE APPLIANCE AND OF THE COMMANDS

1. Appliance body
2. Air outlet grid
3. Handle
4. Air inlet grid
5. Power cord
6. Use and maintenance booklet
7. Feet
8. Room temperature adjustment knob
9. Screws kit for feet
10. Switch with LED (750W)
11. Switch with LED (1250W)



## 2 - INSTALLATION

- After removing the packaging, check that the appliance is in perfect condition; in case of doubts do not use it and refer to professionally qualified personnel.
- Rotate the appliance upside down.

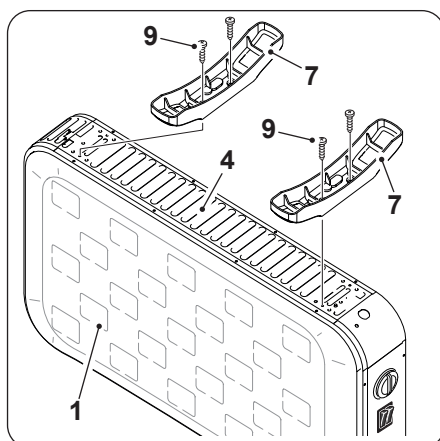


**Place the appliance on a flat and stable surface, making sure it cannot be damaged or fall. Protect the support surface.**

- Place the feet (7) on the appliance body (1).
- Fix the feet (7) with the specific screws (9).



**Do not use the appliance without the feet correctly mounted.**

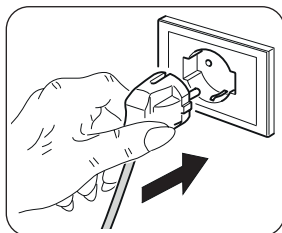




- Entirely straighten the power cord.
- Place the appliance in an appropriate environment and on a stable and flat surface.
- Make sure that curtains or other objects do not obstruct the air flow (fig. 3).
- Leave at least 1m of free space on the sides, behind the appliance and above it (fig. 1).
- Make sure both switches (10 and 11) are pressed (both led switched off).
- Connect the plug to the power socket.



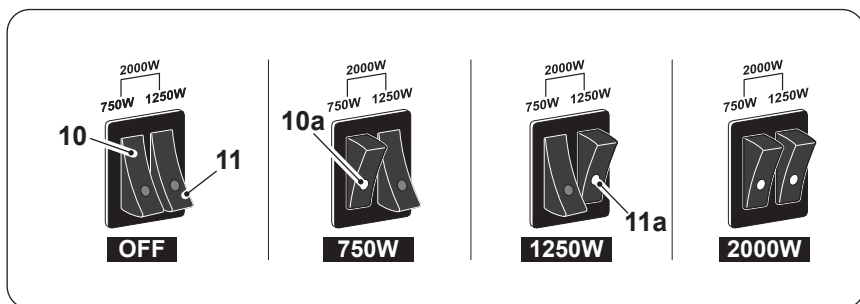
- **Make sure the mains data correspond to what is described on the data plate of the appliance.**
- **Arrange cord away from traffic areas so that it will not be tripped over.**



### 3 - USE

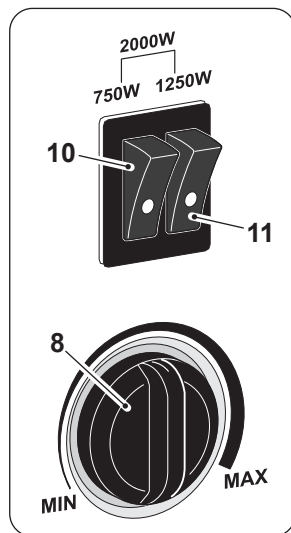
#### ON/OFF switches

- Set the desired power by pressing the respective switches:
  - Switches "10" and "11" pressed: **appliance off.**
  - Switch "10" pressed: **power 750W**  
(LED "10a" switched on).
  - Switch "11" pressed: **power 1250W**  
(LED "11a" switched on).
  - Switches "10" and "11" pressed: **power 2000W**  
(LED "10a" and "11a" switched on).



### Knob "8" - Thermostat

- Start the appliance by pressing one or both switches (10 and 11) based on the desired power (see previous paragraph).
- To set the room temperature to a specific value (thermostatisation), rotate the knob "8" clockwise until it stops.
- Once the desired temperature of the room has been reached, slowly rotate the knob "8" anticlockwise until the appliance switches off.
- At this point, the appliance will reactivate automatically when the room temperature lowers beyond the set limit and will switch off again once the room temperature reaches the set value.



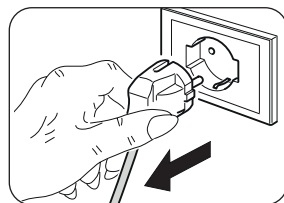
## 4 - OVERHEAT PROTECTION

- This heater is protected with overheat protection that switches off the appliance automatically in case of severe overheating  
In this case:
    - unplug the appliance;
    - wait about 30 minutes for it to cool;
    - remove any possible cause of overheating, eg. something covering the heater;
    - check for damage to the appliance, the cord and the plug.
  - If there is no damage:
    - plug the unit back in;
    - switch it on as described above.
- If the heater still does not turn on, please contact Customer Service for assistance.

## 5 - MAINTENANCE AND CLEANING



Before performing any cleaning or maintenance intervention on the appliance, disconnect the plug from the power socket and wait for the fan to stop completely.



- Use a dry cloth to clean the appliance.
- If the appliance is very dirty, it is possible to use a cloth dampened with warm water (max 50°C) and a mild detergent to clean its external parts. Dry with a dry cloth.

- Use a vacuum cleaner to remove dust from the air inlet/outlet grids (fig. 5).



- **Make sure the appliance is completely dry before reconnecting the plug to the power socket.**
- **Do not use a chemically treated or antistatic cloth to clean the appliance.**
- **Do not use petrol, solvents, polishing pastes or similar. These products could break or deform the plastic surface.**
- **Do not use oils, chemical substances or abrasive products to clean the appliance.**
- **Neither wash nor immerse the appliance with/in water.**



- **In case of an appliance malfunction, do not try to disassemble it but instead refer to the retailer or to the technical assistance service.**

## 6 - PRESERVATION OF THE APPLIANCE

- If you do not intend to use the appliance for a particularly long period of time or if operations which could produce a lot of dust must be performed, it is advised to store the appliance as follows:
  - **Switch the appliance off and disconnect the plug from the power socket.**
  - Store in a fresh and dry place away from humidity.

## 7 - TECHNICAL DATA

- See the table in the following page.

<b>CALEO METAL</b>	<b>Item</b>	<b>Symbol</b>	<b>Value</b>	<b>Unit</b>
<b>Heat output</b>				
Nominal heat output	$P_{nom}$	0,75 1,25 - 2,0		kW
Minimum heat output (indicative)	$P_{min}$	0,015		kW
Maximum continuous heat output	$P_{max,c}$	2,0		kW
<b>Auxiliary electricity consumption</b>				
At nominal heat output	$el_{max}$	0,000		kW
At minimum heat output	$el_{min}$	0,000		kW
In standby mode	$el_{SB}$	0,000		kW

<b>Type of heat output/room temperature control</b>	<b>Yes</b>	<b>No</b>
Single stage heat output and no room temperature control	<input type="checkbox"/>	<input checked="" type="checkbox"/>
Two or more manual stages, no room temperature control	<input type="checkbox"/>	<input checked="" type="checkbox"/>
With mechanic thermostat room temperature control	<input checked="" type="checkbox"/>	<input type="checkbox"/>
Electronic room temperature control plus day timer	<input type="checkbox"/>	<input checked="" type="checkbox"/>
Electronic room temperature control plus week timer	<input type="checkbox"/>	<input checked="" type="checkbox"/>
<b>Other control options</b>		
Room temperature control, with presence detection	<input type="checkbox"/>	<input checked="" type="checkbox"/>
Room temperature control, with open window detection	<input type="checkbox"/>	<input checked="" type="checkbox"/>
With distance control option	<input type="checkbox"/>	<input checked="" type="checkbox"/>
With adaptive start control	<input type="checkbox"/>	<input checked="" type="checkbox"/>
With working time limitation	<input type="checkbox"/>	<input checked="" type="checkbox"/>
With black bulb sensor	<input type="checkbox"/>	<input checked="" type="checkbox"/>

info@olimpiasplendid.it	Olimpia Splendid SpA Via Industriale 1/3, 25060 Cellatica, Brescia, Italy
-------------------------	--



<b>0 - MISES EN GARDE</b> .....	<b>1</b>	<b>2 - INSTALLATION</b> .....	<b>8</b>
0.1 - INFORMATIONS GÉNÉRALES.....	1	<b>3 - UTILISATION</b> .....	<b>9</b>
0.2 - SYMBOLES .....	1	<b>4 - PROTECTION SURCHAUFFE</b> .....	<b>10</b>
0.2.1 - Pictogrammes .....	1	<b>5 - ENTRETIEN ET</b>	
0.3 - MISES EN GARDE GÉNÉRALES..	2	<b>NETTOYAGE</b> .....	<b>10</b>
0.4 - USAGE PRÉVU .....	7	<b>6 - CONSERVATION DE</b>	
0.5 - USAGE NON PRÉVU ET POTENTIEL-		<b>L'APPAREIL</b> .....	<b>11</b>
LEMENT DANGEREUX.....	7	<b>7 - DONNÉES TECHNIQUES</b> .....	<b>11</b>
<b>1 - DESCRIPTION DE L'APPAREIL</b>			
<b>ET COMMANDES</b> .....	<b>8</b>		

## ILLUSTRATIONS

Les illustrations sont regroupées dans les pages initiales du manuel



## 0 - MISES EN GARDE

### 0.1 - INFORMATIONS GÉNÉRALES






Tout d'abord, nous tenons à vous remercier d'avoir décidé d'accorder votre préférence à un appareil de notre production.

### 0.2 - SYMBOLES

Les pictogrammes représentés au chapitre suivant permettent de fournir rapidement et sans ambiguïté des informations nécessaires à la bonne utilisation de la machine dans des conditions de sécurité.

#### 0.2.1 - Pictogrammes

	Il indique que ce document doit être lu attentivement avant d'installer et / ou d'utiliser l'appareil.
	Il indique que ce document doit être lu attentivement avant une quelconque opération d'entretien et/ou de nettoyage.

	<p>Il signale que des informations supplémentaires sont disponibles sur les manuels joints.</p> <p>Il indique que des informations sont disponibles dans le mode d'emploi ou dans le manuel d'installation.</p>
	<p>Il indique que le personnel préposé à la réparation doit gérer l'appareil conformément aux instructions du manuel d'installation.</p>
	<p>Il signale au personnel concerné que l'opération décrite présente le risque de décharge électrique, si elle n'est pas effectuée conformément aux normes de sécurité.</p>
	<p>Il signale au personnel concerné que l'opération décrite présente le risque de lésions physiques, si elle n'est pas effectuée conformément aux normes de sécurité.</p>
	<p>Il indique au personnel concerné que l'opération décrite présente, si elle n'est pas effectuée conformément aux normes de sécurité, le risque de subir des brûlures par contact avec des composants à haute température.</p>

### 0.3 - MISES EN GARDE GÉNÉRALES

**LORS DE L'UTILISATION D'APPAREILS ÉLECTRIQUES, IL EST IMPÉRATIF DE SUIVRE SCRUPULEUSEMENT LES CONSIGNES DE SÉCURITÉ ESSENTIELLES AFIN DE RÉDUIRE LES RISQUES D'INCENDIE, DE CHOCS ÉLECTRIQUES ET DE BLESSURES, Y COMPRIS CE QUI SUIT :**



1. Document réservé aux termes de la loi avec interdiction de reproduction ou de transmission à tiers sans l'autorisation expresse de la société OLIMPIA SPLENDID. Les appareils peuvent subir des mises à jour et par conséquent présenter des éléments différents de ceux qui sont représentés, sans que cela constitue pour autant un préjudice pour les textes contenus dans ce manuel.



2. Lire attentivement le présent manuel avant de procéder à toute opération (installation, entretien, utilisation) et suivre scrupuleusement ce qui est décrit dans chacun des chapitres.



3. Conserver soigneusement le présent livret pour toute consultation ultérieure.

4. Après avoir retiré l'emballage, s'assurer que l'appareil est en parfait état. Les éléments de l'emballage ne doivent pas être laissés à portée des enfants pour qui ils représentent des sources potentielles de danger.
5. **LE FABRICANT DECLINE TOUTE RESPONSABILITE EN CAS DE DOMMAGES AUX PERSONNES OU AUX BIENS DERIVANT DU NON-RESPECT DES NORMES CONTENUES DANS LE PRESENT LIVRET.**
6. Le fabricant se réserve le droit d'apporter à tout moment des modifications à ces modèles, tout en conservant les caractéristiques essentielles décrites dans le présent manuel.
-  7. Avant de brancher l'appareil, s'assurer que les données de la plaque signalétique sont conformes à celles du réseau électrique. La plaque signalétique est apposée sur l'appareil.
-  8. Installer l'appareil selon les instructions du constructeur. Une mauvaise installation peut entraîner des dommages aux personnes, animaux et choses, au sujet desquels le constructeur décline toute responsabilité.
9. Utiliser l'appareil toujours et uniquement en position verticale. Positionnez l'appareil dans un environnement approprié, sur une surface stable et de niveau.
10. Pendant l'utilisation de l'appareil, dérouler toujours le câble.
11. L'appareil est équipé d'un câble d'alimentation avec fiche (connexion de type Y). Si le câble d'alimentation est endommagé, il doit être remplacé par le constructeur ou par son service 'assistance technique ou, de toute façon, par une personne ayant des qualifications similaires, de façon à prévenir tout risque.
-  12. L'installer en veillant à ce que les interrupteurs et autres commandes ne soient pas accessibles par les personnes utilisant la baignoire ou la douche.
13. Ne pas utiliser de rallonges à moins de faire preuve de la prudence nécessaire.
14. Tenir l'appareil à au moins 1 m de tout autre objet (fig. 1).
  - 14a. Pour éviter le risque d'incendie tenir les sorties et les prises d'air de l'appareil à une distance d'au moins 1 m de n'importe quel objet, tissu ou matériau inflammable.
15. Ne pas placer l'appareil près de sources de chaleur.
16. Ne pas utiliser l'appareil pour sécher des vêtements.



17. Veiller à ce qu'il n'entre pas d'objets étrangers dans les ouvertures de ventilation ou d'évacuation, car il existe un risque d'électrocution, d'incendie ou de détérioration de l'appareil.
18. Eviter que le câble touche les surfaces chaudes pendant le fonctionnement.
19. Ne pas dérouler le câble sous des tapis, couvertures et carpettes. Placer le câble dans des zones sans passage de façon à éviter des trébuchements.
20. Ne pas enrouler ou entortiller le câble autour de l'appareil car cela pourrait affaiblir ou détériorer l'isolation.



21. Ne pas ranger l'appareil tant qu'il est encore chaud.
22. Ne pas utiliser l'appareil à l'extérieur ou sur des surfaces mouillées.
23. Ne pas utiliser l'appareil avec des programmeurs, temporisateurs ou autres dispositifs qui en provoquent l'allumage automatique pour éviter tout risque d'incendie si l'appareil est couvert ou placé de façon incorrecte.
24. L'appareil est conçu pour une utilisation au sol. Ne pas installer au plafond ni sur les murs.
25. Ne pas actionner l'appareil à proximité de rideaux car ils pourraient être aspirés par les prises d'air (fig. 3).
26. Avoid spilling liquid on the appliance.
27. Les enfants ne doivent pas jouer avec l'appareil.



28. L'appareil peut être utilisé par des enfants d'au moins 8 ans et par des personnes ayant des capacités physiques, sensorielles ou mentales réduites, ou dépourvues de l'expérience ou des connaissances nécessaires, à condition que ce soit sous surveillance ou qu'elles aient reçu des instructions relatives à l'utilisation sûre de l'appareil et à la compréhension des dangers qui y ont liés.



29. Le nettoyage et la maintenance destinés à être effectués par l'utilisateur ne doivent pas être effectués par des enfants sans surveillance.



30. Tenir les enfants de moins de 3 ans loin de l'appareil, sauf s'ils font l'objet d'une surveillance continue.



31. Les enfants âgés de 3 à 8 ans doivent seulement être autorisés à allumer et éteindre l'appareil, à condition que ce dernier soit placé ou installé dans sa position normale de fonctionnement et qu'ils soient surveillés ou reçoivent de



instructions sur l'utilisation sûre de l'appareil et en comprennent les dangers.



32. Les enfants âgés de 3 à 8 ans ne doivent pas être autorisés à brancher, régler ou nettoyer l'appareil ni à en effectuer l'entretien à la charge de l'utilisateur.



33. Il est conseillé de ne pas utiliser le poêle à proximité immédiate d'une baignoire, d'une douche ou d'une piscine.



34. **ATTENTION** - Certaines parties de cet appareil peuvent devenir très chaudes et provoquer des brûlures. Il faut faire très attention en présence d'enfants et de personnes vulnérables.

35. Débrancher toujours l'appareil avant de procéder au nettoyage.

36. Pour une utilisation correcte de l'appareil **IL NE FAUT PAS:**

- a. Le placer immédiatement sous une prise de courant fixe.
- b. Tirer le câble d'alimentation ou l'appareil pour débrancher la fiche de la prise de courant.
- c. Le laisser exposé à des agents atmosphériques (pluie, soleil etc.).
- d. Le laisser inutilement branché.
- e. Le toucher avec les mains mouillées ou humides.

37. Utiliser l'appareil uniquement dans le respect des instructions fournies dans le présent manuel. Le constructeur déconseille toute autre utilisation car cela pourrait provoquer électrocutions, incendies ou dommages corporels.



38. La cause la plus commune de surchauffe est le dépôt de poussière dans l'appareil. Enlever régulièrement ces accumulations en débranchant l'appareil du secteur et en aspirant au niveau des orifices de ventilation et des grilles.

39. Ne pas utiliser de détergents abrasifs sur l'appareil. Nettoyer au moyen d'un chiffon humide (ou mouillé) rincé dans de l'eau savonneuse chaude.

40. Ne pas brancher l'appareil au secteur tant qu'il n'est pas complètement assemblé et réglé.

41. Eteindre et utiliser les poignées où elles sont prévues pour effectuer les déplacements (fig. 2).

42. Ne pas immerger l'appareil dans de l'eau ou autres liquides. Des courts-circuits ou des incendies peuvent survenir.



43. Ne pas faire fonctionner l'appareil dans une zone fermée comme à l'intérieur d'une armoire car il pourrait provoquer un incendie.

44. En cas d'incompatibilité entre la prise et la fiche de l'appareil, faire remplacer la prise par une autre de type approprié par du personnel professionnellement qualifié, qui devra s'assurer que la section des câbles de la prise est appropriée à la puissance absorbée par l'appareil. En général, l'utilisation d'adaptateurs et/ou de rallonges est déconseillée; si leur utilisation devait être indispensable, ils devraient être conformes aux normes de sécurité en vigueur et leur capacité (A) ne doit pas être inférieure à la capacité maximum de l'appareil.

45. Ne pas utiliser l'appareil en cas de panne ou de dysfonctionnement, si le câble ou la fiche est endommagé ou si l'appareil est tombé ou endommagé de quelque façon que ce soit. Éteindre l'appareil, débrancher la fiche de la prise de courant et la faire vérifier par du personnel qualifié.

46. Le démontage, la réparation ou la reconversion par une personne non autorisée pourrait comporter des dommages graves et entraîner l'annulation de la garantie du fabricant.

47. Ne pas démonter ni modifier abusivement l'appareil.

48. Réparer l'appareil tout seul est extrêmement dangereux.



49. En cas de pertes de gaz d'autres appareils, aérer soigneusement la pièce avant de mettre en marche l'appareil.

50. Ne pas débrancher l'appareil du secteur avant d'avoir éteint l'appareil.

51. Si vous décidez de ne plus utiliser un appareil de ce type, il est recommandé de le mettre hors d'usage en coupant le câble d'alimentation, après avoir débranché la fiche de la prise de courant.

52.  ATTENTION - Pour éviter la surchauffe, ne pas couvrir l'appareil (fig. 4).

53. Il est en outre recommandé de rendre inoffensives les éléments de l'appareil susceptibles de constituer un danger, notamment pour les enfants, qui pourraient se servir de l'appareil hors d'usage pour jouer.

54. Lors de la première utilisation et après une longue période d'inactivité de l'appareil, il est possible de constater un léger bruit ou une petite odeur. Il s'agit d'un phénomène normal qui disparaît après quelques minutes de fonctionnement.

#### 0.4 - USAGE PRÉVU

55. L'appareil doit être utilisé exclusivement comme thermo-ventilateur, dans le seul but d'améliorer le confort de l'espace dans lequel il se trouve.
56. Cet appareil est conçu pour un usage domestique uniquement et non pour un usage commercial ou industriel.
57. Un usage impropre de l'appareil avec d'éventuels dommages causés aux personnes, biens ou animaux déchargent OLIMPIA SPLENDID de toute responsabilité.

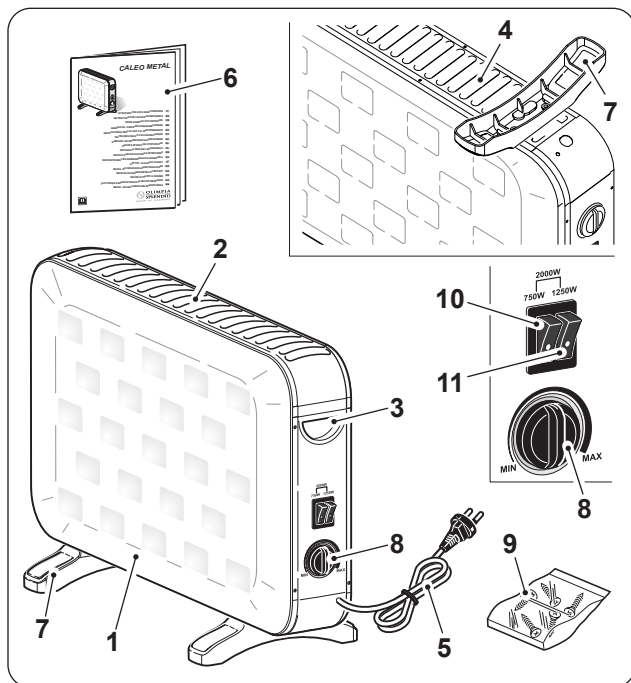
#### 0.5 - USAGE NON PRÉVU ET POTENTIELLEMENT DANGEREUX

58. Ne pas utiliser l'appareil dans des espaces avec utilisation ou stockage d'essence, de peintures ou autres liquides inflammables.
59. Ne pas utiliser l'appareil aussitôt après la pulvérisation de l'insecticide à gaz ou en présence d'encens qui brûlent, de vapeurs chimiques ou de résidus huileux.
60. Ne pas utiliser cet appareil dans de petites pièces occupées par des personnes qui ne sont pas en mesure de laisser la pièce de manière autonome, à moins d'une supervision constante.

**N'utilisez ce produit que conformément aux spécifications indiquées dans cette notice. Toute utilisation autre que celle spécifiée risquerait d'entraîner de graves blessures. LE FABRICANT N'ASSUME AUCUNE RESPONSABILITÉ EN CAS DE DOMMAGES CORPORELS OU MATÉRIELS RÉSULTANT DU NON-RESPECT DES CONSIGNES FIGURANT DANS CE MANUEL.**

# 1 - DESCRIPTION DE L'APPAREIL ET COMMANDES

1. Corps de l'appareil
2. Grilles de sortie d'air
3. Poignée
4. Grilles de entrée d'air
5. Câble d'alimentation
6. Livret d'utilisation et d'entretien
7. Pieds
8. Molette de réglage de la température ambiante
9. Kit de vis pour pieds
10. Interrupteur à voyant (750W)
11. Interrupteur à voyant (1250W)



## 2 - INSTALLATION

- Après avoir retiré l'emballage, s'assurer que l'appareil est en parfait état; en cas de doute, ne pas l'utiliser et s'adresser au personnel qualifié.
- Retourner l'appareil.

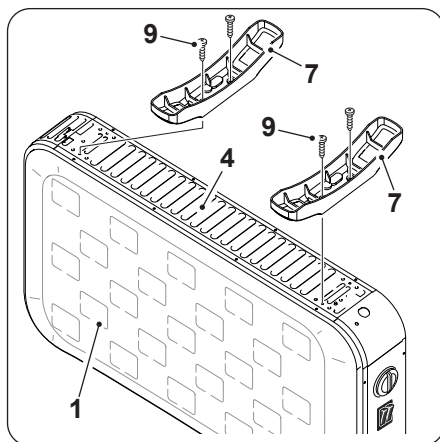


**Placez l'appareil sur une surface plane et stable, en vous assurant qu'il ne puisse pas être endommagé ou tomber. Protégez la surface d'appui.**

- Placer les pieds (7) sur le corps de l'appareil (1).
- Fixer les pieds (7) avec les vis adaptées (9).



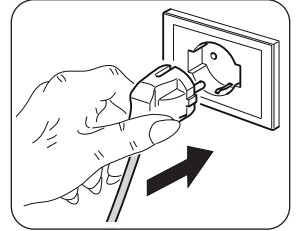
**N'utilisez pas l'appareil sans les pieds correctement montés.**



- Dérouler entièrement la câble d'alimentation électrique.
- Placer l'appareil dans un environnement approprié, sur une surface stable et de niveau.
- S'assurer que les rideaux ou autres objets ne gênent pas le flux d'air (fig. 3).
- Laisser au moins 1m d'espace libre sur les côtés, ainsi que derrière et au-dessus de l'appareil (fig. 1).
- S'assurer que les deux interrupteurs (10 et 11) sont enfoncés (les deux voyants éteints).
- Brancher la fiche dans la prise de courant.



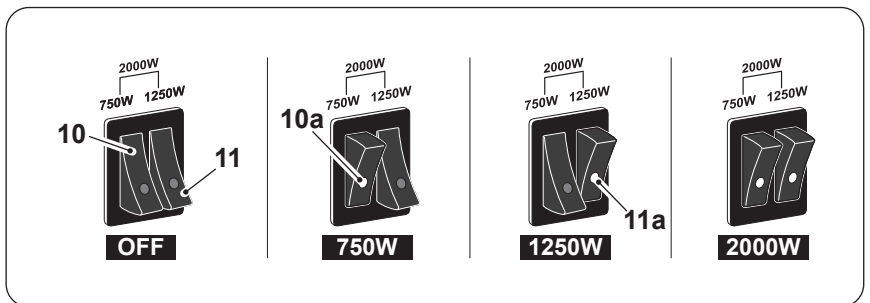
- **S'assurer que les caractéristiques de l'alimentation secteur correspondent à celles figurant sur la plaque signalétique de l'appareil.**
- **Placer le câble dans des zones sans passage de façon à éviter des trébuchements.**



### 3 - UTILISATION

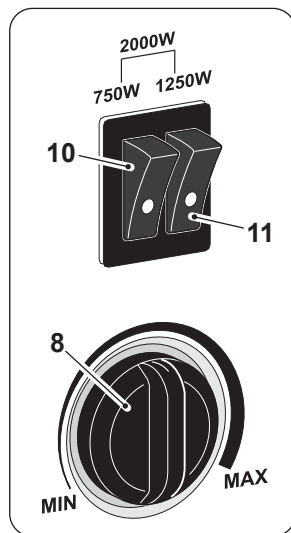
#### Interrupteurs ON/OFF

- Régler la puissance souhaitée en appuyant sur les interrupteurs respectifs :
  - Interrupteurs «10» et «11» enfoncés vers le haut: **appareil éteint.**
  - Interrupteur «10» enfoncé vers le bas: **puissance 750W**  
(voyant «10a» allumé).
  - Interrupteur «11» enfoncé vers le bas: **puissance 1250W**  
(voyant «11a» allumé).
  - Interrupteurs «10» et «11» enfoncés vers le bas: **puissance 2000W**  
(voyants «10a» et «11a» allumés).



### Molette « 8 » - Thermostat

- Démarrer l'appareil en enfonçant l'un ou les deux interrupteurs (10 et 11) vers le bas, en fonction de la puissance souhaitée (voir paragraphe précédent).
- Pour régler la température ambiante à une valeur donnée (contrôle thermostat), tourner à fond la molette « 8 » vers la droite.
- Une fois la température souhaitée atteinte, tourner lentement la molette « 8 » vers la gauche jusqu'à ce que l'appareil s'éteigne.
- À ce stade, l'appareil redémarrera automatiquement lorsque la température ambiante descendra en dessous de la limite définie et s'éteindra une fois que la température ambiante aura atteint la valeur définie.



## 4 - PROTECTION SURCHAUFFE

- Ce produit est protégé par une protection contre la surchauffe qui éteint l'appareil automatiquement en cas de forte surchauffe.

Dans ce cas :

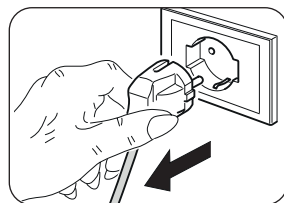
- débrancher la fiche de la prise électrique;
- attendre environ 30 minutes pour le laisser refroidir;
- trouver la cause possible de la surchauffe (ex. quelque chose qui couvre l'appareil);
- contrôler les dommages éventuels de l'appareil, le câble d'alimentation et la fiche.
- S'il n'y a pas de dommages:
  - rebrancher la fiche dans la prise électrique;
  - rallumer l'appareil.

Si l'appareil reste encore éteint, contacter le service d'assistance.

## 5 - ENTRETIEN ET NETTOYAGE



**Avant d'effectuer toute opération de nettoyage ou d'entretien sur l'appareil, débrancher la fiche de la prise de courant et attendre que le ventilateur se soit arrêté.**



- Utiliser un chiffon sec pour nettoyer l'appareil.
- Si l'appareil est très sale, utiliser un chiffon imbibé d'eau tiède (max 50°C) et un détergent doux pour nettoyer les parties externes. Puis sécher avec un chiffon sec.

- Utiliser un aspirateur pour éliminer la poussière des grilles d'entrée/sortie d'air (fig. 5).



- **S'assurer que l'appareil est complètement sec avant de rebrancher la fiche à la prise de courant.**
- **N'utilisez pas de chiffon traité chimiquement ou antistatique pour nettoyer l'appareil.**
- **N'utilisez pas d'essence, de solvant, de pâte à polir ou de solvants similaires. Ces produits peuvent entraîner la rupture ou la déformation de la surface en plastique.**
- **Ne pas utiliser d'huiles, de produits chimiques ou de produits abrasifs pour nettoyer l'appareil.**
- **Ne pas laver ni immerger l'appareil dans l'eau.**



- **En cas de dysfonctionnement de l'appareil, ne pas essayer de le démonter, mais contacter le revendeur ou le service d'assistance technique.**

## 6 - CONSERVATION DE L'APPAREIL

- Si l'appareil ne doit pas être utilisé pendant une période particulièrement longue ou si des travaux susceptibles de provoquer beaucoup de poussière sont prévus, il est recommandé de ranger l'appareil de la manière suivante :
  - **Éteindre l'appareil et débrancher la fiche de la prise de courant.**
  - Ranger dans un lieu frais et sec à l'abri de l'humidité.

## 7 - DONNÉES TECHNIQUES

- Consulter le tableau de la page suivante.

<b>CALEO METAL</b>	<b>Caractéristique</b>	<b>Symbole</b>	<b>Valeur</b>	<b>Unité</b>
<b>Puissance thermique</b>				
Puissance thermique nominale	$P_{nom}$		0,75 1,25 - 2,0	kW
Puissance thermique minimale (indicative)	$P_{min}$		0,015	kW
Puissance thermique maximale continue	$P_{max,c}$		2,0	kW
<b>Consommation d'électricité auxiliaire</b>				
À la puissance thermique nominale	$eI_{max}$		0,000	kW
À la puissance thermique minimale	$eI_{min}$		0,000	kW
En mode veille	$eI_{SB}$		0,000	kW

<b>Type de contrôle de la puissance thermique/de la température de la pièce</b>	<b>Oui</b>	<b>Non</b>
Contrôle de la puissance thermique à un palier, pas de contrôle de la température de la pièce	<input type="checkbox"/>	<input checked="" type="checkbox"/>
Contrôle à deux ou plusieurs paliers manuels, pas de contrôle de la température de la pièce	<input type="checkbox"/>	<input checked="" type="checkbox"/>
Contrôle de la température de la pièce avec thermostat mécanique	<input checked="" type="checkbox"/>	<input type="checkbox"/>
Contrôle électronique de la température de la pièce et programmeur journalier	<input type="checkbox"/>	<input checked="" type="checkbox"/>
Contrôle électronique de la température de la pièce et programmeur hebdomadaire	<input type="checkbox"/>	<input checked="" type="checkbox"/>
<b>Autres options de contrôle</b>		
Contrôle de la température de la pièce, avec détecteur de présence	<input type="checkbox"/>	<input checked="" type="checkbox"/>
Contrôle de la température de la pièce, avec détecteur de fenêtre ouverte	<input type="checkbox"/>	<input checked="" type="checkbox"/>
Option contrôle à distance	<input type="checkbox"/>	<input checked="" type="checkbox"/>
Contrôle adaptatif de l'activation	<input type="checkbox"/>	<input checked="" type="checkbox"/>
Imitation de la durée d'activation	<input type="checkbox"/>	<input checked="" type="checkbox"/>
Capteur à globe noir	<input type="checkbox"/>	<input checked="" type="checkbox"/>

info@olimpiasplendid.it	Olimpia Splendid SpA Via Industriale 1/3, 25060 Cellatica, Brescia, Italy
-------------------------	--





<b>0 - HINWEISE.....</b>	<b>1</b>	<b>1 - BESCHREIBUNG DES GERÄTS UND BEDIENUNG .....</b>	<b>8</b>
0.1 - ALLGEMEINE INFORMATIONEN..	1	<b>2 - INSTALLATION .....</b>	<b>8</b>
0.2 - SYMBOLE .....	1	<b>3 - BENUTZUNG.....</b>	<b>9</b>
0.2.1 - Piktogramme .....	1	<b>4 - ÜBERHITZUNGSSCHUTZ .....</b>	<b>10</b>
0.3 - ALLGEMEINE HINWEISE .....	2	<b>5 - INSTANDHALTUNG UND REINIGUNG .....</b>	<b>10</b>
0.4 - BESTIMMUNGS-GEMÄSSE VERWENDUNG.....	7	<b>6 - AUFBEWAHRUNG DES GERÄTS.....</b>	<b>11</b>
0.5 - NICHT VORGESEHENER UND POTENZIELL GEFÄHRLICHER GEBRAUCH .....	7	<b>7 - TECHNISCHE DATEN.....</b>	<b>11</b>

## ABBILDUNGEN

Die Abbildungen sind auf den Anfangsseiten des Handbuchs zusammengefasst



## 0 - HINWEISE

### 0.1 - ALLGEMEINE INFORMATIONEN






Wir möchten uns zunächst dafür bedanken, dass Sie sich für ein Gerät unserer Herstellung entschieden haben.

### 0.2 - SYMBOLE

Die im folgenden Kapitel wiedergegebenen Piktogramme ermöglichen, schnell und unzweideutig für den ordnungsgemäßen Gebrauch des Geräts in Sicherheit erforderlichen Informationen zu liefern.

#### 0.2.1 - Piktogramme

	Weist darauf hin, dass dieses Dokument vor der Installation und/oder vor dem Gebrauch des Geräts aufmerksam gelesen werden muss.
	Weist darauf hin, dass das vorliegende Dokument vor jedem Wartungs- bzw. Reinigungsvorgang aufmerksam zu lesen ist.

	Weist auf mögliche Zusatzinformationen in den beiliegenden Handbüchern hin. Zeigt an, dass im Gebrauchs- oder Installationshandbuch weitere Informationen verfügbar sind.
	Zeigt an, dass das Kundendienstpersonal bei der Handhabung des Geräts auf die Anweisungen im Installationshandbuch zu achten hat.
	Weist das betroffene Personal darauf hin, dass der beschriebene Vorgang das Risiko eines Stromschlags birgt, wenn er entgegen der Sicherheitsvorschriften ausgeführt wird.
	Weist das betroffene Personal darauf hin, dass der beschriebene Vorgang das Risiko für körperliche Schäden birgt, wenn dieser entgegen der Sicherheitsvorschriften ausgeführt wird.
	Weist das betroffene Personal darauf hin, dass der beschriebene Vorgang das Risiko für Verbrennungen an heißen Komponenten birgt, wenn er entgegen der Sicherheitsvorschriften ausgeführt wird.

### 0.3 - ALLGEMEINE HINWEISE

**BEIM UMGANG MIT ELEKTROGERÄTEN MÜSSEN STETS GEWISSE GRUNDLEGENDE SICHERHEITSMASSNAHMEN BEACHTET WERDEN, UM DIE GEFAHR VON BRAND, STROMSCHLÄGEN UND VERLETZUNGEN ZU REDUZIEREN, DARUNTER:**






1. Laut Gesetz ist dies ein vertrauliches Dokument, daher gilt das Verbot der Vervielfältigung oder Übermittlung an Dritte ohne ausdrückliche Genehmigung der Firma OLIMPIA SPLENDID. An den Geräten können technische Neuerungen vorgenommen werden, d.h. Einzelteile können u.U. anders aussehen als auf den Abbildungen, was jedoch die Gültigkeit der Anweisungen in diesem Benutzerhandbuch in keiner Weise beeinträchtigt.



2. Bevor Sie mit einer Tätigkeit beginnen (Installation, Instandhaltung, Gebrauch), lesen Sie aufmerksam das vorliegende Benutzerhandbuch und halten Sie sich strengstens an die in den einzelnen Kapiteln dargelegten Anweisungen.



3. Bewahren Sie das Handbuch sorgfältig auf, damit Sie es bei Bedarf stets zur Hand haben.

4. Überprüfen Sie das Gerät nach dem Auspacken auf einwandfreien Zustand. Die Verpackungsrückstände nie in Reichweite von Kindern lassen, da sie für diese eine Gefahrenquelle darstellen.
  5. DIE HERSTELLERFIRMA ÜBERNIMMT KEINERLEI VERANTWORTUNG FÜR SCHÄDEN AN PERSONEN ODER SACHEN, DIE DURCH NICHTBEACHTUNG DER IM VORLIEGENDEN BENUTZERHANDBUCH ENTHALTENEN SICHERHEITSVORSCHRIFTEN ENTSTEHEN.
  6. Die Herstellerfirma behält sich das Recht vor, an ihren Modellen jederzeit Veränderungen vorzunehmen, wobei die wesentlichen im vorliegenden Benutzerhandbuch beschriebenen Geräteeigenschaften unverändert bleiben.
- 
7. Vor dem Anschließen des Geräts muss überprüft werden, ob die Angaben auf dem Typenschild mit den Daten des Stromnetzes übereinstimmen. Das Typenschild ist am Gerät angebracht.
- 
8. Installieren Sie das Gerät nach den Anweisungen des Herstellers. Eine fehlerhafte Installation kann Schäden an Personen, Tieren oder Gegenständen verursachen, für die der Hersteller nicht haftbar gemacht werden kann.
  9. Das Gerät darf ausschließlich in senkrechter Stellung betrieben werden. Das Gerät in einem angemessenen Raum und auf einer stabilen und ebenen Fläche aufstellen.
  10. Wickeln Sie während des Betriebs stets das ganze Kabel ab.
  11. Das Gerät ist mit einem Zuleitungskabel mit Stecker (Verbindung des Typs Y). Wenn das Stromkabel beschädigt ist, muss dieses zur Vermeidung von Gefahren vom Hersteller oder von dessen Technischem Kundendienst beziehungsweise durch gleichermaßen qualifiziertes Personal ersetzt werden.
- 
12. Bei der Installation ist sicherzustellen, dass Schalter und andere Bedienelemente nicht vom Benutzer des Bads oder der Dusche erreichbar sind.
  13. Keine Verlängerungskabel verwenden, wenn nicht mit besonderer Vorsicht.
  14. Das Gerät in einer Mindestentfernung von 1 m von anderen Gegenständen halten (Abb. 1).
    - 14a. Zur Vermeidung von Brandgefahr müssen die Luftauslass- und Eintrittsöffnungen des Geräts mindestens 1 m von brennbaren Gegenständen, Vorhängen, Stoffen oder Materialien entfernt sein.
  15. Das Gerät darf nicht in der Nähe von Wärmequellen aufgestellt werden.
  16. Verwenden Sie das Gerät nicht zum Trocknen von Kleidern.



17. Passen Sie auf, dass keine Fremdkörper in die Ausblas- oder Ansaugöffnungen gelangen, da die Gefahr von elektrischen Schlägen, Feuer und Beschädigungen am Gerät besteht.
18. Das Kabel darf warme Oberflächen während des Betriebs nicht berühren.
19. Das Kabel darf nicht unter Teppichen, Decken oder Führungen abgewickelt werden. Beachten Sie, dass niemand über das ausgelegte Kabel stolpern kann.
20. Das Kabel darf nicht aufgerollt, aufgewickelt oder um das Gerät herum gewickelt werden, da dies die Isolation schwächen und beschädigen könnte.



21. Stellen Sie das Gerät nicht weg, solange es noch warm ist.
22. Betreiben Sie das Gerät nicht im Freien oder auf nassen Flächen.
23. Schließen Sie das Gerät nicht an rammiervorrichtungen, Timer oder andere Vorrichtungen an, die dieses automatisch einschalten. Es besteht Feuergefahr, falls es abgedeckt oder nicht richtig positioniert sein sollte.
24. Das Gerät ist zum Aufstellen auf den Boden ausgelegt. Es darf nicht an Wände oder Decken installiert werden.
25. Betreiben Sie das Gerät nicht in der Nähe von Vorhängen, da diese in die Ansaugöffnungen gelangen könnten (Abb. 3).
26. Vermeiden Sie, dass Flüssigkeiten auf das Gerät gelangen.
27. Kinder dürfen nicht mit dem Gerät spielen.



28. Kindern ab 8 Jahren sowie Personen mit körperlichen, sensorischen oder mentalen Beeinträchtigungen beziehungsweise Personen ohne entsprechende Erfahrung oder Kenntnisse darf die Benutzung des Geräts erlaubt werden unter der Bedingung, dass die Kinder sowie die genannten Personen beaufsichtigt beziehungsweise in die für die Verwendung des Geräts geltenden Sicherheitsvorkehrungen eingewiesen wurden und die mit dem Gerät verbundenen Gefahren verstanden haben.



29. Die dem Benutzer obliegenden Reinigungs- und Pflegearbeiten dürfen nicht von unbeaufsichtigten Kindern durchgeführt werden.
30. Kinder unter 3 Jahren sind fernzuhalten, wenn sie nicht ständig beaufsichtigt werden.



31. Kinder im Alter von 3 bis 8 Jahren dürfen das Gerät nur ein- und ausschalten, unter der Voraussetzung, dass dieses in seiner nor-



malen Betriebsposition aufgestellt oder installiert wurde und dass die Kinder überwacht werden oder Anweisungen für die sichere Verwendung des Geräts erhalten und die Gefahren begreifen.

32. Kinder zwischen 3 und 8 Jahren dürfen den Stecker nicht einstecken, das Gerät nicht einstellen oder reinigen oder benutzerseitige Wartungsarbeiten durchführen.



33. Die Verwendung des Heizgerätes in der Nähe von Badewannen, Duschen oder Schwimmbädern ist strengstens verboten.



34. **ACHTUNG** - Einige Teile dieses Produkts können sehr heiß werden und Verbrennungen verursachen. Achten Sie ganz besonders auf anwesende Kinder und schwächere Personen im Allgemeinen.

35. Bei Reinigungsarbeiten immer den Netzstecker ziehen.

36. Für einen korrekten Betrieb das Gerät

**GELTEN FOLGENDE VERBOTE:**

- a. Nicht unmittelbar unter einer festen Steckdose aufstellen.
  - b. Ziehen Sie nicht am Stromkabel oder am Gerät selbst, um den Stecker aus der Steckdose zu ziehen.
  - c. Setzen Sie das Gerät keinen Witterungseinflüssen (Sonne, Regen usw.) aus.
  - d. Das Gerät darf nicht nutzlos eingeschaltet gelassen werden.
  - e. Das Gerät darf nicht mit nassen oder feuchten Händen berührt werden.
37. Verwenden Sie das Gerät nur unter Befolgung der Anweisungen in dieser Betriebsanleitung. Der Hersteller rät von jedem anderen Gebrauch ab, da dies elektrische Schläge, Feuer oder Verletzungen verursachen könnte.



38. Die häufigsten Ursachen für Überhitzung sind Staub- und Flaumablagerungen im Gerät. Diese Verschmutzungen müssen regelmäßig mit einem Staubsauger aus den Lüftungsöffnungen und Gittern abgesaugt werden, dazu den Netzstecker des Geräts ziehen.

39. Das Gerät nicht mit kratzenden Reinigungsmitteln reinigen. Dazu verwenden Sie einen mit einer warmen Reinigungslösung befeuchteten (nicht nassen) Lappen.


40. Das Gerät darf nicht an das Stromnetz angeschlossen werden, bevor es vollständig zusammengebaut und eingestellt ist.

41. Zum Verstellen des Geräts schalten Sie dieses aus und ergreifen Sie es an den Griffen, wo vorgesehen (Abb. 2).



42. Das Gerät nicht in Wasser oder andere Flüssigkeiten tauchen. Es können Kurzschlüsse oder Brände entstehen.
43. Das Gerät nicht in einem geschlossenen Raum, wie beispielsweise in einem Schrank, laufen lassen, denn es besteht Brandgefahr.
44. Inkompatibilität zwischen der Steckdose und dem Gerätestecker lassen Sie die Steckdose von qualifiziertem Fachpersonal durch eine passende ersetzen. Dabei ist sicherzustellen, dass der Querschnitt der Steckdosenkabel geeignet für die vom Gerät aufgenommene Leistung ist. Sollte sich ihre Verwendung als unverzichtbar erweisen, müssen sie in Übereinstimmung stehen mit den geltenden Sicherheitsvorschriften, und ihre Stromaufnahme (Ampere) darf nicht geringer als die maximale Stromaufnahme des Geräts sein.
45. Das Gerät nicht benutzen, falls ein Defekt oder eine Betriebsstörung vorliegt, wenn Kabel oder Stecker beschädigt sind oder wenn es fallen gelassen oder auf irgendeine Weise beschädigt wurde. Das Gerät ausschalten, den Stecker aus der Netzsteckdose ziehen und es von Fachpersonal kontrollieren lassen.
46. Der Ausbau, die Reparatur oder die Umstellung durch eine unbefugte Person könnte schwere Schäden herbeiführen und bewirkt den Verfall der Herstellergarantie.
47. Das Gerät weder zerlegen, noch abändern.



48. Es ist äußerst gefährlich, das Gerät selbst zu reparieren.
49. Bei Gasaustritt aus anderen Geräten, den Raum vor dem Einschalten des Klimageräts gut lüften.
50. Den Netzstecker nie ziehen, bevor das Gerät ausgeschaltet ist.
51. Wenn Sie sich gegen die Verwendung eines solchen Geräts entscheiden, empfehlen wir Ihnen, es außer Betrieb zu setzen, indem Sie das Netzkabel durchtrennen, nachdem Sie den Stecker aus der Steckdose gezogen haben.
52.  **ACHTUNG** - Bedecken Sie das Gerät nicht, um Überhitzung zu vermeiden (Abb. 4).
53. Bei der Entsorgung des Gerätes das Netzkabel durchschneiden und alle Teile entfernen, mit denen Kinder spielen und sich dabei verletzen können.
54. Beim ersten Gebrauch und nach einer langen Zeit der Untätigkeit des Geräts, könnte ein leichtes Geräusch zu hören und ein bisschen Geruch zu bemerken sein. Dies ist eine normale Erscheinung, die nach einigen Minuten Betrieb verschwindet.

#### **0.4 - BESTIMMUNGS-GEMÄSSE VERWENDUNG**

- 55. Das Gerät darf nur als Heizlüfter verwendet werden und zwar ausschließlich dazu, um den Raum in dem man sich aufhält, behaglich zu machen.**
- 56. Dieses Gerät wurde für den Hausgebrauch, nicht für die Verwendung in Gewerbe und Industrie konzipiert.**
- 57. Der unsachgemäße Gebrauch des Geräts enthebt OLIMPIA SPLENDID von jeglicher Haftung für Schäden an Personen, Gegenständen und Tieren.**

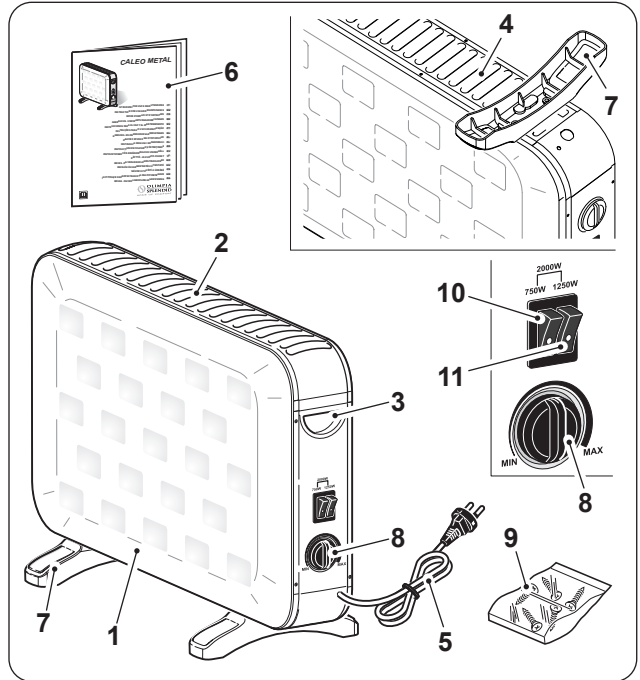
#### **0.5 - NICHT VORGESEHENER UND POTENZIELL GEFÄHRLICHER GEBRAUCH**

- 58. Das Gerät nicht in Bereichen betreiben, in denen Benzin, Lacke oder andere brennbare Flüssigkeiten verwendet oder gelagert werden oder in Räumen mit Vorkommen von brennbaren oder explosiven Gasen.**
- 59. Das Gerät nicht benutzen, wenn im Raum vor kurzem ein Insektizid gesprüht wurde oder Räucherstäbchen angezündet oder Chemikaliendämpfe oder ölige Rückstände vorhanden sind.**
- 60. Dieses Gerät nicht in Räumen benutzen, wenn diese von Personen besetzt sind, die das Zimmer nicht aus eigenen Kräften verlassen können, es sei denn, es ist eine ständige Kontrolle vorgesehen.**

**Das Gerät darf ausschließlich gemäß den Anweisungen in diesem Handbuch gebraucht werden. Jeder anderweitige Gebrauch kann zu schweren Unfällen führen. DER HERSTELLER ÜBERNIMMT KEINE HAFTUNG FÜR PERSONEN- ODER SACHSCHÄDEN, DIE DURCH NICHTBEACHTUNG DER IN DIESER ANLEITUNG ENTHALTENEN VORSCHRIFTEN ENTSTEHEN.**

# 1 - BESCHREIBUNG DES GERÄTS UND BEDIENUNG

1. Gerätekorpus
2. Luftauslassgitter
3. Handgriff
4. Lufteinlassgitter
5. Netzkabel
6. Gebrauchs- und Wartungsanleitungen
7. Standfüße
8. Regelknopf Raumtemperatur
9. Satz Schrauben für Standfüße
10. Schalter mit LED (750W)
11. Schalter mit LED (1250W)



## 2 - INSTALLATION

- Überprüfen Sie das Gerät nach dem Auspacken auf einwandfreien Zustand; Zweifelsfall dieses nicht verwenden und sich an fachlich kompetentes Personal wenden.
- Das Gerät auf den Kopf stellen.

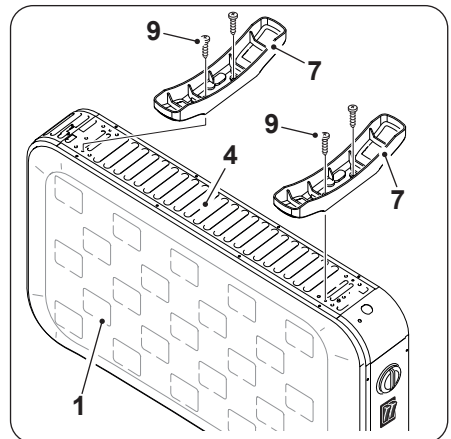


**Stellen Sie das Gerät auf eine flache und stabile Oberfläche und achten Sie darauf, dass es nicht beschädigt wird oder herunterfällt. Schützen Sie die Auflagefläche.**

- Die Standfüße (7) auf dem Gerätekorpus (1) platzieren.
- Die Standfüße (7) mit den entsprechenden Schrauben (9) befestigen.

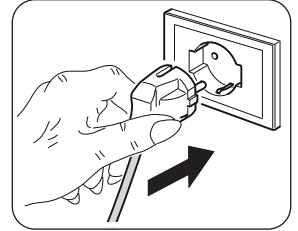


**Verwenden Sie das Gerät nicht ohne korrekt montierte Füße.**





- Das Versorgungskabel vollständig ausrollen.
- Das Gerät in einem angemessenen Raum und auf einer stabilen und ebenen Fläche aufstellen.
- Sicherstellen, dass Vorhänge oder andere Gegenstände den Luftfluss nicht behindern (Abb. 3).
- An den Seiten und hinter und über dem Gerät mindestens 1m freien Raum lassen (Abb. 1).
- Sich vergewissern, dass beide Schalter (10 und 11) nach oben gedrückt sind (beide LED ausgeschaltet).
- Den Stecker in die Steckdose einführen.

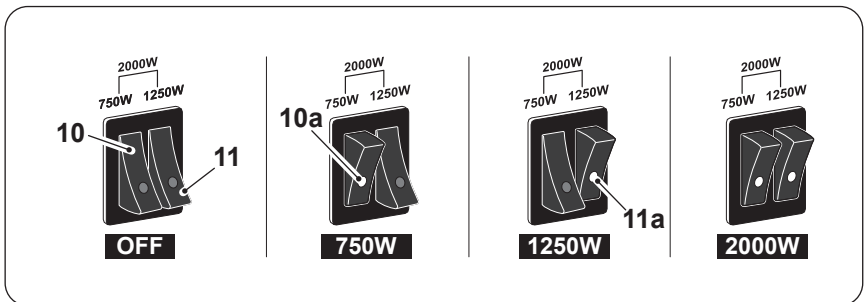


- **Sicherstellen, dass die Werte des Stromnetzes den Angaben auf dem Typenschild des Geräts übereinstimmen.**
- **Beachten Sie, dass niemand über das ausgelegte Kabel stolpern kann.**

### 3 - BENUTZUNG

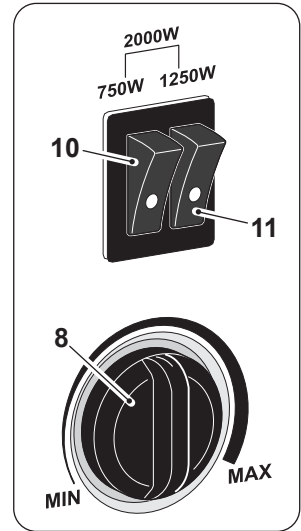
#### Schalter ON/OFF

- Die gewünschte Leistung durch Drücken der jeweiligen Schalter einstellen:
  - Schalter „10“ und „11“ nach oben gedrückt: **Gerät ausgeschaltet.**
  - Schalter „10“ nach unten gedrückt: **Leistung 750W**  
(LED „10a“ eingeschaltet).
  - Schalter „11“ nach unten gedrückt: **Leistung 1250W**  
(LED „11a“ eingeschaltet).
  - Schalter „10“ und „11“ nach unten gedrückt: **Leistung 2000W**  
(LED „10a“ und „11a“ eingeschaltet).



## Drehknopf „8” - Thermostat

- Das Gerät durch Drücken nach unten eines oder beider Schalter (10 und 11) je nach gewünschter Leistung (siehe vorherigen Absatz) einschalten.
- Um die Raumtemperatur auf einen gewissen Wert einzustellen (Thermostatfunktion), den Drehknopf „8” im Uhrzeigersinn bis zu seinem Stillstand drehen.
- Sobald die gewünschte Raumtemperatur erreicht ist, den Drehknopf „8” langsam gegen den Uhrzeigersinn drehen, bis das Gerät abschaltet.
- Zu diesem Zeitpunkt schaltet sich das Gerät von selbst ein, wenn die Raumtemperatur unter den eingestellten Wert absinkt und schaltet sich erneut aus, wenn die Raumtemperatur wieder den eingestellten Wert erreicht hat.



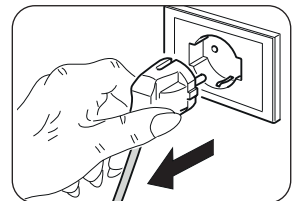
## 4 - ÜBERHITZUNGSSCHUTZ

- Dieses Erzeugnis ist durch einen Überhitzungsschutz geschützt, der das Gerät im Fall einer starken Überhitzung automatisch abschaltet. In diesem Fall:
  - Den Stecker aus der Steckdose ziehen;
  - Etwa 30 Minuten abwarten, um es abkühlen zu lassen;
  - Die mögliche Ursache der Überhitzung herausfinden (z. B. etwas, was das Gerät abdeckt);
  - Etwaige Schäden am Gerät, dem Netzkabel und dem Stecker überprüfen.
- Liegen keine Beschädigungen vor:
  - Den Stecker in die Steckdose einführen;
  - Das Gerät neu starten.
 Bleibt das Gerät ausgeschaltet, den Kundendienst benachrichtigen.

## 5 - INSTANDHALTUNG UND REINIGUNG



**Vor einer Reinigung oder Wartung des Geräts, das Netzkabel aus der Steckdose ziehen und warten, bis der Lüfter anhält.**



- Zur Reinigung des Geräts ein trockenes Tuch verwenden.
- Falls das Gerät sehr schmutzig ist, kann ein mit lauwarmem Wasser (max. 50°C) angefeuchtetes Tuch und ein sanftes Reinigungsmittel verwendet werden, um die Außenseiten zu reinigen. Danach mit einem trockenen Tuch abtrocknen.

- Einen Staubsauger benutzen, um den Staub an den Lufteintritts-/Luftaustrittsgittern zu entfernen (Abb. 5).



- **Kontrollieren, dass das Gerät vollkommen trocken ist, bevor der Stecker wieder in die Netzsteckdose gesteckt wird.**
- **Zur Reinigung des Geräts keine chemisch behandelten oder antistatischen Lappen verwenden.**
- **Weder Benzin, Lösungsmittel, Poliermittel, Lösungsmittel noch Ähnliches verwenden. Diese Produkte können Brüche oder Verformungen der Kunststoffoberfläche verursachen.**
- **Zur Reinigung des Geräts niemals Öle, Chemikalien oder scheuernde Produkte verwenden.**
- **Das Gerät nicht mit Wasser waschen oder in Wasser tauchen.**



- **Bei Betriebsstörungen des Geräts nicht versuchen, es zu zerlegen, sondern den Händler oder den technischen Kundendienst kontaktieren.**

## 6 - AUFBEWAHRUNG DES GERÄTS

- Falls beabsichtigt wird, das Gerät für einen besonders langen Zeitraum nicht zu benutzen oder falls Arbeiten durchgeführt werden müssen, bei denen viel Staub entsteht, empfehlen wir, das Gerät folgendermaßen aufzubewahren:
  - **Das Gerät ausschalten und den Netzstecker aus der Steckdose ziehen.**
  - An einem kühlen und trockenen Ort verstauen.

## 7 - TECHNISCHE DATEN

- Siehe Tabelle auf der nächsten Seite.

<b>CALEO METAL</b>	<b>Angabe</b>	<b>Symbol</b>	<b>Wert</b>	<b>Einheit</b>
<b>Wärmeleistung</b>				
Nennwärmeleistung		$P_{\text{nom}}$	0,75 1,25 - 2,0	kW
Mindestwärmeleistung (Richtwert)		$P_{\text{min}}$	0,015	kW
Maximale kontinuierliche Wärmeleistung		$P_{\text{max,c}}$	2,0	kW
<b>Hilfsstromverbrauch</b>				
Bei Nennwärmeleistung		$eI_{\text{max}}$	0,000	kW
Bei Mindestwärmeleistung		$eI_{\text{min}}$	0,000	kW
Im Bereitschaftszustand		$eI_{\text{SB}}$	0,000	kW

<b>Art der Wärmeleistung/ Raumtemperaturkontrolle</b>	<b>Ja</b>	<b>Nein</b>
Einstufige Wärmeleistung, keine Raumtemperaturkontrolle	<input type="checkbox"/>	<input checked="" type="checkbox"/>
Zwei oder mehr manuell einstellbare Stufen, keine Raumtemperaturkontrolle	<input type="checkbox"/>	<input checked="" type="checkbox"/>
Raumtemperaturkontrolle mit mechanischem Thermostat	<input checked="" type="checkbox"/>	<input type="checkbox"/>
Elektronische Raumtemperaturkontrolle und Tageszeitregelung	<input type="checkbox"/>	<input checked="" type="checkbox"/>
Elektronische Raumtemperaturkontrolle und Wochentagsregelung	<input type="checkbox"/>	<input checked="" type="checkbox"/>
<b>Sonstige Regelungsoptionen</b>		
Raumtemperaturkontrolle mit Präsenzerkennung	<input type="checkbox"/>	<input checked="" type="checkbox"/>
Raumtemperaturkontrolle mit Erkennung offener Fenster	<input type="checkbox"/>	<input checked="" type="checkbox"/>
Mit Fernbedienungsoption	<input type="checkbox"/>	<input checked="" type="checkbox"/>
Mit adaptiver Regelung des Heizbeginns	<input type="checkbox"/>	<input checked="" type="checkbox"/>
Mit Betriebszeitbegrenzung	<input type="checkbox"/>	<input checked="" type="checkbox"/>
Mit Schwarzkugelsensor	<input type="checkbox"/>	<input checked="" type="checkbox"/>

info@olimpiasplendid.it	Olimpia Splendid SpA Via Industriale 1/3, 25060 Cellatica, Brescia, Italy
-------------------------	--



<b>0 - ADVERTENCIAS</b> ..... 1	<b>2 - INSTALACIÓN</b> ..... 8
0.1 - INFORMACIONES GENERALES .. 1	<b>3 - USO</b> ..... 9
0.2 - SIMBOLOGÍA ..... 1	<b>4 - PROTECCIÓN CONTRA EL</b>
0.2.1 - Pictogramas informativos ..... 1	<b>RECALENTAMIENTO</b> ..... 10
0.3 - ADVERTENCIAS GENERALES ..... 2	<b>5 - MANTENIMIENTO Y LIMPIEZA</b> ..... 10
0.4 - USO PREVISTO ..... 7	<b>6 - PRESERVACIÓN DEL</b>
0.5 - USO NO PREVISTO Y	<b>APARATO</b> .....11
POTENCIALMENTE PELIGROSO .. 7	<b>7 - DATOS TÉCNICOS</b> .....11
<b>1 - DESCRIPCIÓN DEL APARATO</b>	
<b>Y MANDOS</b> ..... 8	

**ILUSTRACIONES**



Las ilustraciones están agrupas en las páginas iniciales del manual.

**0 - ADVERTENCIAS**

**0.1 - INFORMACIONES GENERALES**






En primer lugar, deseamos darle las gracias por haber elegido uno de nuestros aparatos.

**0.2 - SIMBOLOGÍA**

Los pictogramas presentes en este capítulo permiten suministrar rápidamente y de manera unívoca informaciones necesarias para la correcta utilización de la máquina en condiciones de seguridad.

**0.2.1 - Pictogramas informativos**

	Señala que este documento se tiene que leer con atención antes de instalar y/o utilizar el aparato.
	Señala que este documento se debe leer cuidadosamente antes de cualquier operación de mantenimiento y/o limpieza.

	Señala que puede haber información adicional en manuales adjuntos.
	Indica que se encuentra disponible información en el manual de uso o en el manual de instalación.
	Señala al personal interesado que la operación descrita presenta, si no es realizada respetando las normativas de seguridad, el riesgo de sufrir un shock eléctrico.
	Señala al personal implicado que, si la operación descrita no se realiza respetando las normas de seguridad, existe el riesgo de sufrir daños físicos.
	Señala al personal implicado que, si la operación descrita no se realiza respetando las normas de seguridad, existe el riesgo de sufrir quemaduras a causa del contacto con componentes a temperatura elevada.

### 0.3 - ADVERTENCIAS GENERALES

**CUANDO SE UTILIZAN APARATOS ELÉCTRICOS, PARA REDUCIR EL RIESGO DE INCENDIO, DE DESCARGAS ELÉCTRICAS Y DE PROVOCAR DAÑOS A PERSONAS, ES NECESARIO TOMAR SIEMPRE LAS MEDIDAS DE SEGURIDAD ADECUADAS Y TENER EN CUENTA LOS SIGUIENTES CONSEJOS:**



1. Documento reservado según la ley con prohibición de reproducción o transmisión a terceros sin la expresa autorización de la empresa OLIMPIA SPLENDID. Los aparatos pueden ser actualizadas y por lo tanto presentar detalles distintos respecto a aquellos representados, sin constituir por ello, perjuicio para los textos contenidos en el presente manual.



2. Leer atentamente el presente manual antes de realizar cualquier tipo de operación (instalación, mantenimiento, uso) y abstenerse escrupulosamente a todo lo que se encuentra en cada uno de los capítulos.



3. Conserven con cuidado este manual para consultas posteriores.

4. Una vez quitado el embalaje, verifiquen que el aparato esté

íntegro, los elementos del embalaje no deben dejarse al alcance de los niños ya que son potenciales fuentes de peligro.

5. **LA EMPRESA CONSTRUCTORA NO ASUME NINGUNA RESPONSABILIDAD POR DAÑOS EN PERSONAS O COSAS QUE DERIVEN DE LA FALTA DE OBSERVACIÓN DE LAS NORMAS CONTENIDAS EN EL PRESENTE MANUAL.**

6. La empresa constructora se reserva el derecho de aportar modificaciones en cualquier momento en los propios modelos, manteniendo, sin embargo, las características esenciales descritas en el presente manual.



7. Antes de instalar el aparato, comprobar que la alimentación eléctrica de la red corresponde a la indicada en la tarjeta de características técnicas.



8. La placa de datos se posicione en el aparato. Después instalarlo según la instrucciones del fabricante. Una instalación errónea puede causar daos a personas, animales o cosas, de las cuales el fabricante no podrá ser considerado responsable. Posicione el aparato en un ambiente adecuado y en una superficie estable y plana.

9. Utilizarlo sempre y solamente en posición vertical.

10. Durante su utilización, desenrollar siempre todo el cable.

11. El aparato está equipado con un cable de alimentación con enchufe (conexión de tipo Y). Para prevenir cualquier riesgo, en caso de deterioro del cable de alimentación, éste debe ser sustituido por el fabricante, por su servicio de asistencia técnica o por una persona cualificada.



12. Instalarlo con la garantía de que el interruptor y otros mando del aparato, no están al alcanne de quien está usando el baño o la ducha.

13. No utilice cables de extensión, excepto con especial precaución.

14. Mantenga el aparato a una distancia mínima de 1 m de otros objetos (fig. 1).

- 14a. Para evitar el riesgo de incendio, mantenga las salidas y las entradas de aire del aparato a una distancia de al menos 1 m de cualquier objeto, cortinas, tejidos o materiales inflamables.

15. No coloque el aparato cerca de fuentes de calor.

16. No utilice el aparato para secar ropa.



17. Verifique que no entren objetos extraños en las aberturas de ventilación o descarga, ya que existe riesgo de descargas eléctricas, incendio y daños al aparato.



18. Evite que el cable toque superficies calientes durante el funcionamiento.
19. No extienda el cable debajo de alfombras, mandas o guías. No coloque el cable en zonas de paso para evitar tropiezos.
20. No arrolle el cable ni lo envuelva alrededor del aparato, ya que esto podría debilitar y romper el aislamiento.
21. No guarde el aparato cuando aún está caliente.

22. No utilice el aparato al aire libre ni sobre superficies mojadas.

23. No utilice el aparato con programadores, temporizadores u otros dispositivos de encendido automático, para evitar riesgos de incendio en el caso de que el aparato esté cubierto o colocado en modo incorrecto.

24. El aparato está diseñado para ser utilizado en el suelo. No lo instale en el techo ni en la pared.

25. No utilice el aparato cerca de cortinas, ya que éstas podrían ser aspiradas por las tomas de aire (fig. 3).

26. Evite el derrame de líquidos sobre el aparato.

27. Los niños no deben jugar con el aparato.



28. El aparato puede ser utilizado por niños mayores de 8 años y por personas con capacidades físicas, sensoriales o mentales reducidas, o carentes de la experiencia y conocimiento necesarios, siempre que lo hagan bajo vigilancia o después de haber recibido instrucciones sobre el uso seguro del aparato y sobre los peligros inherentes al mismo.



29. Los niños no deben jugar con el aparato. Las operaciones de limpieza y mantenimiento a cargo del usuario no deben ser realizadas por niños sin vigilancia.



30. Los niños de edad inferior a 3 años deberían ser mantenidos a distancia, a menos que estén bajo supervisión continua.



31. Los niños de edad comprendida entre 3 y 8 años solo pueden encender/apagar el aparato, siempre que este haya sido colocado e instalado en su posición normal de funcionamiento, y solo si reciben supervisión o instrucciones relativas al uso del aparato en condiciones de seguridad y comprenden sus peligros.



32. Los niños de edad comprendida entre 3 y 8 años no deben insertar la clavija, regular o limpiar el aparato, ni realizar el





- mantenimiento a cargo del usuario.
33. Se recomienda no utilizar la estufa muy cerca de la bañera, de la ducha o de la piscina.



34. **ATENCIÓN:** Algunas partes del presente aparato pueden alcanzar temperaturas muy elevadas y provocar quemaduras. Es necesario prestar mucha atención en presencia de niños y personas vulnerables.

35. Desconecte siempre la clavija de la alimentación eléctrica antes de la limpieza.

36. Para un correcto uso del aparato **NO SE DEBE:**

- Colocarlo inmediatamente debajo de una toma de corriente fija.
- Tirar del cable de alimentación o del aparato para desenchufarlo.
- Dejarlo expuesto a agentes atmosféricos (lluvia, sol, etc.).
- Dejarlo innecesariamente insertado.
- Tocarlo con las manos mojadas o húmedas.

37. Utilice el aparato solamente en observancia de las instrucciones contenidas en el presente manual. El fabricante desaconseja cualquier otro uso, ya que podría provocar descargas eléctricas, incendio o lesiones personales.



38. La causa más común de recalentamiento es el depósito de polvo o pelusas en el aparato. Elimine periódicamente estas acumulaciones desconectando el aparato de la toma de corriente y aspirando los orificios de ventilación y las rejillas.

39. No utilice detergentes abrasivos para limpiar el aparato. Límpielo con un paño humedecido (no mojado) en agua jabonosa caliente.


40. No conecte el aparato a la alimentación eléctrica hasta que no esté completamente ensamblado y regulado.

41. Apague el aparato y utilice las manijas previstas para su desplazamiento (fig. 2).

42. No sumerge el aparato en agua o en otros líquidos. Podrían producirse cortocircuitos o incendios.



43. No haga funcionar el aparato en una área cerrada como, por ejemplo, un armario ya que lo mismo podría causar un incendio.

44. En caso de incompatibilidad entre la toma y la clavija del aparato, haga sustituir la toma con otra del tipo adecuado por personal profesionalmente debe verificar que la sección de los cables de la toma sea adecuada a la potencia del aparato. En general se desaconseja el uso de adaptadores y/o alargaderas; si su uso es indispensable, deben responder a las normas de seguridad vigentes y su capacidad de corriente (A) no debe ser inferior a la absorción máxima del aparato.
45. No utilice el aparato en caso de avería o de malo funcionamiento, si el cable o el enchufe están dañados, o si se dejó caer o si está dañado en cualquier modo. Apagar el aparato, desconectar el enchufe de la toma de corriente y dejarlo controlar por personal profesionalmente cualificado.
46. El desmontaje, la reparación o la o reconversión por parte de una persona no autorizada podría causar daños graves y anulará la garantía del fabricante.
47. No desmonte ni modifique el aparato.
48. Reparar el aparato por si mismos es extremadamente peligroso.
49. En presencia de pérdidas de gases desde otros aparatos, ventile bien la habitación antes de accionar el aparato.
50. No desconecte la clavija de la toma de corriente antes de haber apagado el aparato.
51. En caso de que se decida no utilizar más un aparato de este tipo se recomienda hacerlo inutilizable cortando el cable de alimentación, después de haber quitado el enchufe de la toma de corriente.
52.  **ATENCIÓN** - para evitar recalentamientos, no cubra el aparato (fig. 4).
53. Se recomienda además inutilizar las partes del aparato susceptibles de constituir un peligro, especialmente para los niños que podrían usar el aparato fuera de uso para sus propios juegos.
54. En el primer uso y después de un largo período de inactividad del aparato, es posible que escuche un ligero ruido o un poco de olor. Es un fenómeno normal que desaparece después de unos minutos de operación.

#### **0.4 - USO PREVISTO**

- 55. El aparato debe usarse exclusivamente como un ventilador térmico con el único propósito de hacer que el entorno en el que se encuentre sea cómodo.**
- 56. Este aparato está diseñado solo para uso doméstico o similar, no para uso comercial o industrial.**
- 57. Un uso inapropiado del aparato con eventuales daños causados a personas, cosas o animales liberan OLIMPIA SPLENDID de cualquiera responsabilidad.**

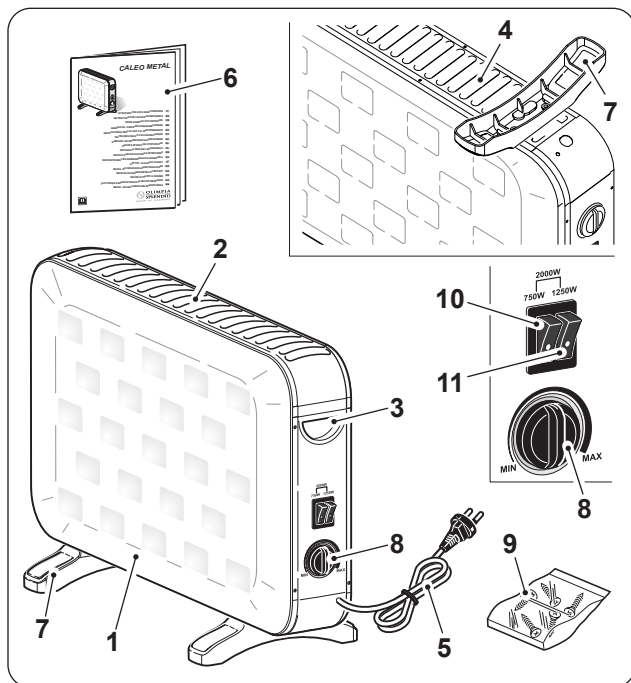
#### **0.5 - USO NO PREVISTO Y POTENCIALMENTE PELIGROSO**

- 58. No utilice el aparato en áreas donde se usa o almacena gasolina, pinturas u otros líquidos inflamables o en entornos con presencia de gases inflamables o explosivos.**
- 59. No utilice el aparato si, en el lugar, si recientemente ha sido rociado insecticida de gas o en presencia de di inciensos encendidos, vapores químicos o residuos oleaginosos.**
- 60. No utilizar este aparato en habitaciones pequeñas ocupadas por personas que no pueden salir de la habitación de forma autónoma, a menos que no se proporcionará una supervisión constante.**

**Este aparato debe utilizarse únicamente según las especificaciones indicadas en el presente manual. Un uso diferente del especificado puede comportar graves accidentes. EL FABRICANTE DECLINA TODA RESPONSABILIDAD POR CUALQUIER DAÑO PERSONAL O MATERIAL OCASIONADO POR EL INCUMPLIMIENTO DE LAS NORMAS ILUSTRADAS EN ESTE MANUAL.**

# 1 - DESCRIPCIÓN DEL APARATO Y MANDOS

1. Cuerpo del aparato
2. Rejilla de salida de aire
3. Mango
4. Rejilla de entrada de aire
5. Cable de alimentación
6. Manual de uso y mantenimiento
7. Pies
8. Perilla de ajuste de la temperatura ambiente
9. Kit de tornillos para pies
10. Interruptor con LED (750W)
11. Interruptor con LED (1250W)



# 2 - INSTALACIÓN

- Después de haber quitado el embalaje, asegúrese de que el aparato sea intacto; en caso de dudas no utilícelo y contacte personal profesionalmente calificado.
- Gire el aparato de arriba a abajo.

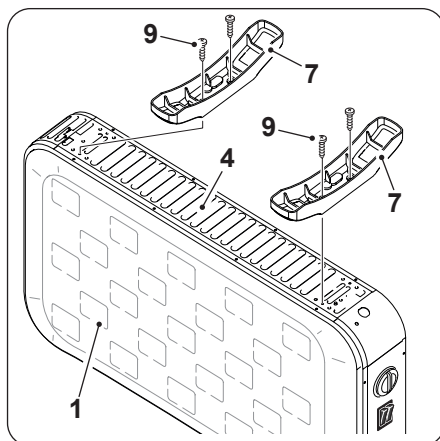


**Coloque el aparato sobre una superficie plana y estable, asegurándose de que no pueda dañarse ni caerse. Proteger la superficie de apoyo.**

- Coloque los pies (7) sobre el cuerpo del aparato (1).
- Sujete los pies (7) con los tornillos apropiados (9).



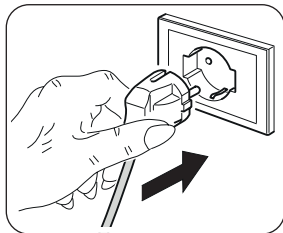
**No utilice el aparato sin los pies correctamente montados.**



- Desenrolle el cable de alimentación por completo.
- Coloque el aparato en un ambiente apropiado y en una superficie estable y plana.
- Asegúrese de que las cortinas u otros objetos no obstruyan el flujo de aire (fig. 3).
- Deje al menos 1m de espacio libre a los lados, detrás del aparato y encima del aparato (fig. 1).
- Asegúrese de que ambos interruptores (10 y 11) estén presionados (ambos LED apagados).
- Conecte el enchufe a la toma de corriente.



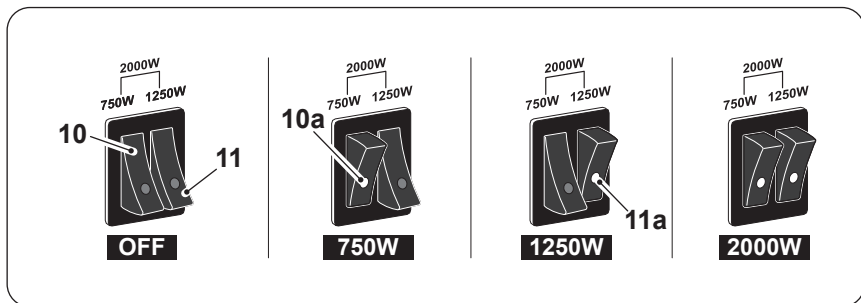
- **Asegúrese de que los datos de la red coincidan con lo que se indica en la placa de datos del aparato.**
- **No coloque el cable en zonas de paso para evitar tropiezos.**



### 3 - USO

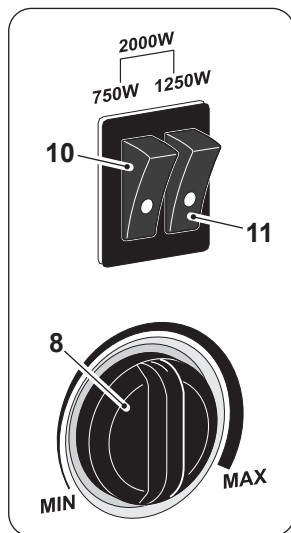
#### Interruptores ON/OFF

- Ajuste la potencia deseada presionando los interruptores correspondientes:
  - Interruptores “10” y “11” presionados hacia arriba: **aparato apagado**.
  - Interruptor “10” presionado hacia abajo: **potencia 750W**  
(LED “10a” acceso).
  - Interruptor “11” presionado hacia abajo: **potencia 1250W**  
(LED “11a” acceso).
  - Interruptores “10” y “11” presionados hacia abajo: **potencia 2000W**  
(LED “10a” y “11a” encendidos).



### Perilla "8" - Termostato

- Inicie el aparato presionando uno o ambos interruptores (10 y 11) hacia abajo de acuerdo con la potencia deseada (consulte el párrafo anterior).
- Para ajustar la temperatura ambiente a un valor dado (termostatación), gire la perilla "8" en sentido horario hasta que se detenga.
- Una vez que se haya alcanzado la temperatura deseada en la habitación, gire lentamente la perilla "8" en sentido antihorario hasta que se apague el aparato.
- En este punto, el aparato se reactivará automáticamente cuando la temperatura ambiente caiga por debajo del límite establecido y se apagará nuevamente una vez que la temperatura ambiente alcance el valor establecido.



## 4 - PROTECCIÓN CONTRA EL RECALENTAMIENTO

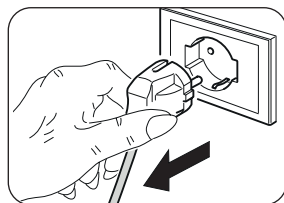
- Este aparato cuenta con una protección que lo apaga automáticamente en caso de fuerte recalentamiento. En este caso:
  - desconecte la clavija de la toma de corriente;
  - espere aproximadamente 30 minutos para dejarlo enfriar;
  - identifique la posible causa del recalentamiento (por ejemplo, si algún objeto cubre el aparato);
  - verifique la presencia de daños en el aparato, en el cable de alimentación y en la clavija.
- Si no hay daños:
  - vuelva a conectar la clavija en la toma de corriente;
  - reencienda el aparato.

Si el aparato permanece apagado, contacte con el servicio de asistencia.

## 5 - MANTENIMIENTO Y LIMPIEZA



**Antes de efectuar cualquiera intervención de limpieza o mantenimiento sobre el aparato, desconecte el enchufe de la toma de corriente y espere que el ventilador se pare.**



- Utilice un paño seco para limpiar el aparato.
- Si el aparato está demasiado sucio, es posible utilizar un paño humedecido con agua tibia (máx 50°C) y con un detergente delicado para limpiar sus partes externas. Seque

con un paño seco.

- Utilice una aspiradora para quitar el polvo de las rejillas de entrada/salida aire (fig. 5).



- **Asegúrese de que el aparato sea completamente seco antes de volver a conectar el enchufe a la toma de corriente.**
- **No utilice un paño químicamente tratado o antiestático para limpiar el aparato.**
- **No utilice gasolina, disolventes, pasta de pulido o similares. Estos productos podrían causar la rotura o la deformación de la superficie de plástico.**
- **No utilice aceites, sustancias químicas o productos abrasivos para limpiar el aparato.**
- **No lave o sumerja el aparato en agua.**



- **En caso de mal funcionamiento del aparato, no intente desmontarlo sino referirse al revendedor o al servicio de asistencia técnica.**

## 6 - PRESERVACIÓN DEL APARATO

- En el caso de que no se desee utilizar el aparato por un periodo de tiempo prolongado, o si se deben efectuar trabajos que podrían producir mucho polvo, se aconseja almacenar el aparato como sigue:
  - **Apague el aparato y desconecte el enchufe de la toma de corriente.**
  - Almacene en un lugar fresco y seco reparado de humedad.

## 7 - DATOS TÉCNICOS

- Véase la tabla en la página siguiente.

<b>CALEO METAL</b>	<b>Partida</b>	<b>Símbolo</b>	<b>Valor</b>	<b>Unidad</b>
<b>Potencia calorífica</b>				
Potencia calorífica nominal		$P_{nom}$	0,75 1,25 - 2,0	kW
Potencia calorífica mínima (indicativa)		$P_{min}$	0,015	kW
Potencia calorífica máxima continuada		$P_{max,c}$	2,0	kW
<b>Consumo auxiliar de electricidad</b>				
A potencia calorífica nominal		$el_{max}$	0,000	kW
A potencia calorífica mínima		$el_{min}$	0,000	kW
En modo de espera		$el_{SB}$	0,000	kW

<b>Tipo de control de potencia calorífica/de temperatura interior</b>	<b>Si</b>	<b>No</b>
Potencia calorífica de un solo nivel, sin control de temperatura interior	<input type="checkbox"/>	<input checked="" type="checkbox"/>
Dos o más niveles manuales, sin control de temperatura interior	<input type="checkbox"/>	<input checked="" type="checkbox"/>
Con control de temperatura interior mediante termostato mecánico	<input checked="" type="checkbox"/>	<input type="checkbox"/>
Control electrónico de temperatura interior y temporizador diario	<input type="checkbox"/>	<input checked="" type="checkbox"/>
Control electrónico de temperatura interior y temporizador semanal	<input type="checkbox"/>	<input checked="" type="checkbox"/>
<b>Otras opciones de control</b>		
Control de temperatura interior con detección de presencia	<input type="checkbox"/>	<input checked="" type="checkbox"/>
Control de temperatura interior con detección de ventanas abiertas	<input type="checkbox"/>	<input checked="" type="checkbox"/>
Con opción de control a distancia	<input type="checkbox"/>	<input checked="" type="checkbox"/>
Con control de puesta en marcha adaptable	<input type="checkbox"/>	<input checked="" type="checkbox"/>
Con limitación de tiempo de funcionamiento	<input type="checkbox"/>	<input checked="" type="checkbox"/>
Con sensor de lámpara negra	<input type="checkbox"/>	<input checked="" type="checkbox"/>

info@olimpiasplendid.it	Olimpia Splendid SpA Via Industriale 1/3, 25060 Cellatica, Brescia, Italy
-------------------------	--





<b>0 - ADVERTÊNCIAS</b> .....	<b>1</b>	<b>2 - INSTALAÇÃO</b> .....	<b>8</b>
0.1 - INFORMAÇÕES GERAIS .....	1	<b>3 - UTILIZAÇÃO</b> .....	<b>9</b>
0.2 - SIMBOLOGIA .....	1	<b>4 - PROTEÇÃO</b>	
0.2.1 - Pictogramas editoriais .....	1	<b>SOBREAQUECIMENTO</b> .....	<b>10</b>
0.3 - ADVERTÊNCIAS GERAIS .....	2	<b>5 - MANUTENÇÃO E LIMPEZA</b> .....	<b>10</b>
0.4 - USO PREVISTO .....	7	<b>6 - CONSERVAÇÃO DO</b>	
0.5 - USO NÃO PREVISTO E		<b>APARELHO</b> .....	<b>11</b>
POTENCIALMENTE PERIGOSO... 7		<b>7 - DADOS TÉCNICOS</b> .....	<b>11</b>
<b>1 - DESCRIÇÃO DO APARELHO E</b>			
<b>COMANDOS</b> .....	<b>8</b>		

**ILUSTRAÇÕES**

As ilustrações são agrupadas nas páginas iniciais do manual



**0 - ADVERTÊNCIAS**

**0.1 - INFORMAÇÕES GERAIS**






Gostaríamos, em primeiro lugar, de agradecer-lhe por dar preferência a um aparelho produzido pela nossa empresa.

**0.2 - SIMBOLOGIA**

Os pictogramas indicados no capítulo seguinte permitem fornecer rapidamente e de forma exclusiva informações necessárias à correta utilização da máquina em condições de segurança.

**0.2.1 - Pictogramas editoriais**

	Sinaliza que o presente documento deve ser lido com atenção antes de instalar e/ou utilizar o aparelho.
	Sinaliza que este documento deve ser lido cuidadosamente antes de qualquer operação de manutenção e/ou limpeza.

	Sinaliza que poderá haver informações adicionais em manuais anexados. Indica que estão disponíveis informações no manual de utilização ou no manual de instalação.
	Indica que a equipa de assistência deve manusear o aparelho de acordo com as indicações do manual de instalação.
	Indica ao pessoal interessado que a operação descrita apresenta, se não efetuada no respeito das normas de segurança, o risco de sofrer um choque elétrico.
	Sinaliza à equipa que a operação descrita apresenta, se não for efetuada cumprindo as normas de segurança, o risco de sofrer danos físicos.
	Sinaliza à equipa que a operação descrita apresenta, se não for efetuada cumprindo as normas de segurança, o risco de sofrer queimaduras por contacto com componentes com elevada temperatura.

### 0.3 - ADVERTÊNCIAS GERAIS

**AO USAR EQUIPAMENTOS ELÉTRICOS, É NECESSÁRIO SEGUIR SEMPRE AS PRECAUÇÕES BÁSICAS DE SEGURANÇA PARA REDUZIR OS RISCOS DE INCÊNDIO, CHOQUES ELÉTRICOS E LESÕES CORPORAIS, INCLUINDO O SEGUINTE:**



1. Documento reservado nos termos da lei com proibição de reprodução ou de transmissão a terceiros sem explícita autorização da empresa OLIMPIA SPLENDID. Os aparelhos pode, sofrer atualizações e, portanto, apresentar particulares diferentes daqueles mostrados, sem que isto constitua prejuízo dos textos contidos neste manual.



2. Leia atentamente o presente manual antes de proceder a qualquer operação (instalação, manutenção, utilização) e seguir rigorosamente o descrito nos capítulos individuais.



3. Conserve atentamente este manual para eventuais consultas futuras.

4. Após a remoção da embalagem, garanta a integridade do aparelho; os elementos da embalagem não devem ser deixados ao alcance das crianças, pois são potenciais fontes de perigo.
5. **O FABRICANTE NÃO ASSUME NENHUMA RESPONSABILIDADE POR DANOS CAUSADOS PELO NÃO CUMPRIMENTO DAS REGRAS CONTIDAS NO PRESENTE LIVRETO.**
6. O fabricante reserva-se o direito de efetuar alterações aos seus modelos a qualquer momento, sem prejuízo das características essenciais descritas neste manual.



7. Antes de ligar o aparelho assegure-se que os dados da placa sejam correspondentes aos da rede de distribuição elétrica. A placa de dados está localizada no aparelho.



8. Instale o aparelho observando atentamente as instruções do fabricante. Uma instalação incorreta pode causar danos a pessoas, animais ou bens, pelos quais o fabricante não pode ser responsabilizado.

9. Utilize o aparelho sempre e somente na posição vertical.

10. Ao utilizar o aparelho, desligue sempre todo o cabo.

11. O aparelho está equipado com um cabo de alimentação com ficha (ligação tipo Y). Se o cabo de alimentação estiver danificado, deve ser substituído pelo fabricante ou pelo seu serviço de assistência técnica ou por uma pessoa com qualificação semelhante, de modo a prevenir todos os riscos.



12. Instale o aparelho garantindo que os interruptores e os outros controlos não sejam alcançáveis por aqueles que usam a casa de banho ou o chuveiro.

13. Não use extensões, exceto com cuidado especial.

14. Mantenha o aparelho a uma distância de pelo menos 1m de outros objetos (fig. 1).

14a. Para evitar o risco de incêndios, mantenha as saídas e as entradas de ar do aparelho a pelo menos 1 m de distância de quaisquer objetos, cortinas, tecidos ou materiais inflamáveis.

15. Não coloque o aparelho perto de fontes de calor.

16. Não utilize o aparelho para secar a roupa.



17. Tenha atenção para que nenhum objeto estranho entre nas aberturas de ventilação ou exaustão, pois existe o risco de choque elétrico, incêndio ou danos ao aparelho.



18. Evite que o cabo toque em superfícies quentes durante o funcionamento.
19. Não cubra o cabo com tapetes ou cobertas ou instale-o ao longo de guias. Posicione o cabo em zonas livres de passagem para prevenir os riscos de tropeçamento.
20. Não enrole, torça ou envolva o cabo ao redor do aparelho, pois este pode enfraquecer e quebrar o isolamento.
21. Não guarde o aparelho enquanto ainda estiver quente.
22. Não utilize o aparelho ao ar livre ou sobre superfícies molhadas.
23. Não utilize o aparelho em combinação com programadores, temporizadores ou outros dispositivos que o façam ligar automaticamente para evitar o risco de incêndios no caso do aparelho estar coberto ou posicionado incorretamente.
24. O aparelho foi concebido para uma utilização no solo. Não instale no teto ou nas paredes.
25. Não acione o aparelho perto de cortinas, pois o material pode ser sugado para as entradas de ar (fig. 3).
26. Evite derramar líquidos no aparelho.
27. As crianças não devem brincar com o aparelho.



28. O aparelho pode ser utilizado por crianças de idade não inferior a 8 anos e por pessoas com reduzidas capacidades físicas, sensoriais ou mentais, ou que não possuam experiência ou os conhecimentos necessários, desde que sejam vigiadas ou então, depois de terem recebido as instruções relativas à utilização em segurança do aparelho e compreendido os perigos a ele inerentes.
29. A limpeza e a manutenção que deverão ser realizadas pelo utilizador não deverão ser efetuadas por crianças sem a supervisão de um adulto.
30. As crianças com idade inferior a 3 anos devem ser mantidas à distância e continuamente supervisionadas.
31. As crianças com idade entre os 3 e os 8 anos devem somente ligar/desligar o aparelho, desde que tenha sido colocado ou instalado na sua posição normal de funcionamento e que estas recebam vigilância ou instruções relativas à utilização do aparelho em segurança e que percebam os seus perigos.





32. As crianças com idade entre os 3 e os 8 anos não devem inserir a ficha, regular ou limpar o aparelho nem executar a manutenção a cargo do utilizador.



33. Recomenda-se não utilizar a estufa nas imediações da banheira, do chuveiro ou de uma piscina.



34. **ATENÇÃO** - Algumas partes do presente produto podem tornar-se muito quentes e provocar queimaduras. É necessário prestar atenção onde estão presentes crianças e pessoas vulneráveis.

35. Desligue sempre a ficha da alimentação elétrica antes de efetuar a limpeza.

36. Para uma utilização adequada do aparelho, **NÃO DEVE**:

- Colocá-lo imediatamente sob uma tomada de corrente fixa
- Puxar o cabo de alimentação ou o próprio aparelho para desconectar a ficha da tomada elétrica.
- Deixá-lo exposto a agentes atmosféricos (chuva, sol, etc.).
- Deixá-lo inserido desnecessariamente.
- Tocá-lo com as mãos molhadas ou húmidas.

37. Utilize o aparelho apenas de acordo com as instruções fornecidas neste manual. O fabricante não recomenda nenhum outro tipo de uso, pois pode causar choques elétricos, incêndios ou ferimentos pessoais.



38. A causa mais comum de sobreaquecimento é a acumulação de pó e algodão no aparelho. Remova regularmente estas acumulações desligando o equipamento da tomada de corrente e aspirando os orifícios de ventilação e as grelhas.

39. Não utilize produtos de limpeza abrasivos no aparelho. Limpe com um pano húmido (não banhado) enxaguado com água morna e sabão.


40. Não conecte o aparelho à alimentação elétrica até que não esteja totalmente montado e regulado.

41. Desligue e use a alavanca onde estiver disponível para realizar os movimentos (fig. 2).

42. Não lave ou mergulhe o aparelho em água ou em outros líquidos. Poderão ocorrer curto-circuitos ou incêndios.



43. Não ligue o aparelho numa área fechada, como um armário, pois poderá provocar um incêndio.

44. Em caso de incompatibilidade entre a ficha do aparelho e a tomada elétrica, esta última deve ser substituída por pessoal profissionalmente qualificado, que se certifique de que a secção dos cabos da nova tomada é adequada à potência absorvida pelo aparelho. Em geral, a utilização de adaptadores e/ou extensões não é recomendada; se a sua utilização tornar-se essencial, devem cumprir as normas de segurança em vigor e a sua capacidade atual (A) não deve ser inferior à máxima do aparelho.
45. Não utilize o aparelho em caso de falha ou mau funcionamento, se o cabo ou a ficha estiverem danificados ou se tiverem caído ou estiverem danificados de alguma forma. Desligue o aparelho, desconecte a ficha da tomada elétrica e solicite a sua inspeção junto a pessoal profissionalmente qualificado.
46. As operações de desmontagem, reparo ou reconversão realizadas por pessoas não autorizadas podem acarretar danos graves e a anulação da garantia do fabricante.
47. Não desmonte nem modifique o aparelho.
48. A execução de reparações por conta própria é extremamente perigosa.
49. Na presença de perdas de gás de outros equipamentos, ventile bem o ambiente antes de acionar o aparelho.
50. Não desconecte a ficha da tomada de corrente antes de ter desligado o aparelho.
51. No caso de decidir não utilizar mais um aparelho deste tipo, recomenda-se de torná-lo inoperante cortando o cabo de alimentação, depois de ter desligado a ficha da tomada de alimentação.
52.  **ATENÇÃO** - Para evitar o sobreaquecimento, não cubra o aparelho (fig. 4).
53. Recomenda-se, além disso, de tornar inócuas as partes do aparelho susceptíveis de constituir um perigo, especialmente para as crianças que poderiam utilizar o aparelho fora de uso para os seus jogos.
54. No primeiro uso e após um longo período de inatividade do aparelho, pode ouvir um leve ruído ou um pouco de cheiro. É uma condição normal que desaparece após alguns minutos de operação.

#### 0.4 - USO PREVISTO

55. O aparelho só deve ser usado como um termoventilador com o único objetivo de tornar a divisão onde está hospedado confortável.
56. Este aparelho é destinado apenas para uso doméstico ou similar, e não para uso comercial ou industrial.
57. Uma utilização inapropriada do aparelho pode causar danos a pessoas, animais ou bens e isenta a OLIMPIA SPLENDID de qualquer responsabilidade.

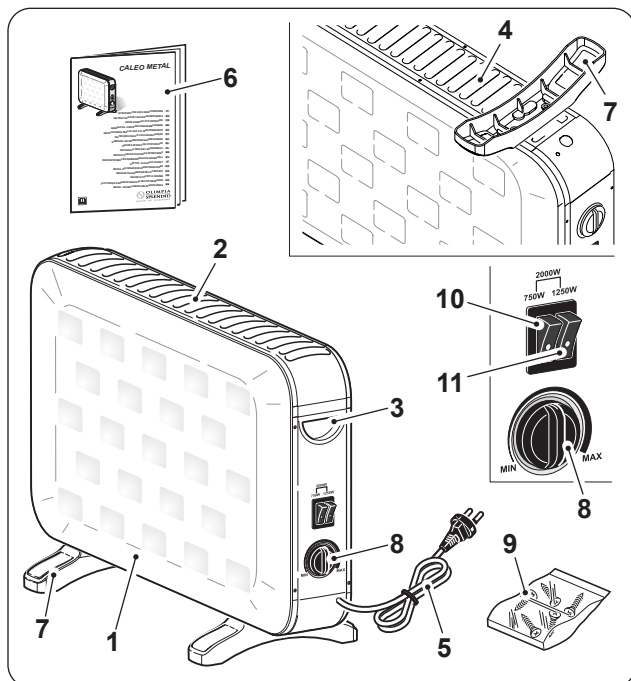
#### 0.5 - USO NÃO PREVISTO E POTENCIALMENTE PERIGOSO

58. Não use o aparelho em áreas onde gasolina, tinta ou outros líquidos inflamáveis são usados ou armazenados, ou em ambientes onde gases inflamáveis ou gases explosivos estão presentes.
59. Não utilize o aparelho em locais tratados recentemente com inseticidas na forma de gás, com incensos acesos ou na presença de vapores químicos ou resíduos oleosos.
60. Não use este aparelho em salas pequenas ocupadas por pessoas que não podem sair da sala por conta própria, a menos que seja fornecida uma supervisão constante.

**Este produto deve ser utilizado unicamente de acordo com as especificações indicadas no presente manual. Uma utilização diferente daquela especificada poderá comportar graves lesões. A EMPRESA FABRICANTE NÃO ASSUME RESPONSABILIDADES POR DANOS A PESSOAS OU COISAS DERIVANTES DA FALTA DE CUMPRIMENTO DAS NORMAS INCLUÍDAS NO PRESENTE MANUAL.**

# 1 - DESCRIÇÃO DO APARELHO E COMANDOS

1. Corpo aparelho
2. Grelha de saída de ar
3. Pega
4. Grelha de entrada de ar
5. Cabo de alimentação elétrica
6. Libreto de uso e manutenção
7. Pés
8. Manopla de regulação da temperatura ambiente
9. Kit parafusos para pés
10. Interruptor com LED (750W)
11. Interruptor com LED (1250W)



## 2 - INSTALAÇÃO

- Depois de retirar a embalagem, verifique a integridade do aparelho; em caso de dúvida, não o utilize e contacte pessoal qualificado profissionalmente.
- Vire o aparelho de cabeça para baixo.

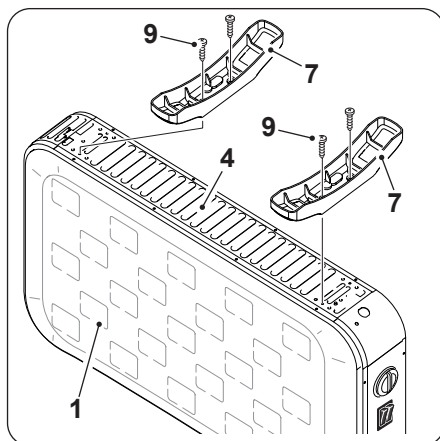


**Coloque o aparelho sobre uma superfície plana e estável, certificando-se de que não pode estragar-se ou cair. Proteja a superfície de apoio.**

- Coloque os pés (7) no corpo do aparelho (1).
- Fixe os pés (7) com os parafusos apropriados (9).



**Não utilize o aparelho sem os pés corretamente montados.**

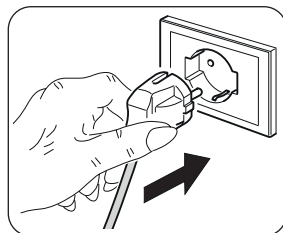




- Desenrole totalmente o cabo de alimentação elétrica.
- Coloque o aparelho num ambiente adequado e sobre uma superfície estável e plana.
- Certifique-se de que cortinas ou outros objetos não obstruem o fluxo de ar (fig. 3).
- Deixe pelo menos 1m de espaço livre nos lados, atrás do aparelho e acima do aparelho (fig. 1).
- Certifique-se de que ambos os interruptores (10 e 11) estejam pressionados (ambos os LEDs desligados).
- Ligue a ficha na tomada de corrente.



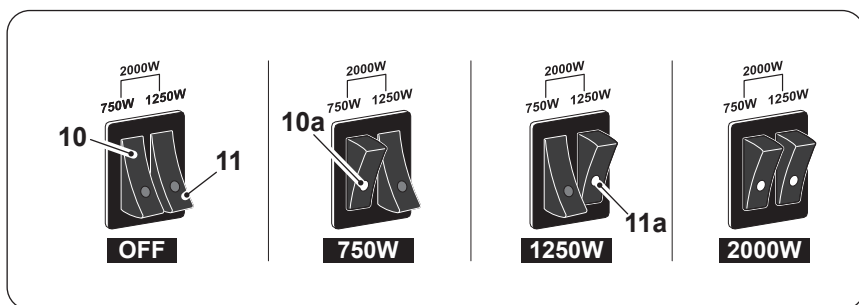
- **Certifique-se de que os dados de rede correspondem ao que é mostrado na placa de dados do aparelho.**
- **Posicione o cabo em zonas livres de passagem para prevenir os riscos de tropeçamento.**



### 3 - UTILIZAÇÃO

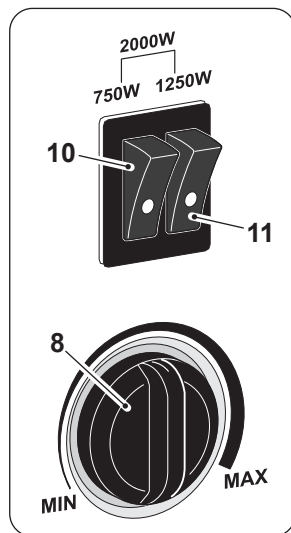
#### Interruptores ON/OFF

- Configure a potência desejada pressionando os respetivos interruptores:
  - Interruptores “10” e “11” pressionados na parte superior: **aparelho desligado**.
  - Interruptor “10” pressionado para baixo: **potência 750W**  
(LED “10a” aceso).
  - Interruptor “11” pressionado para baixo: **potência 1250W**  
(LED “11a” aceso).
  - Interruptores “10” e “11” pressionados em baixo: **potência 2000W**  
(LED “10a” e “11a” acesos).



## Manopla “8” - Termóstato

- Inicie o aparelho pressionando em baixo um ou ambos os interruptores (10 e 11), dependendo da potência desejada (consulte o parágrafo anterior).
- Para configurar a temperatura ambiente para um determinado valor (termostato), gire o botão “8” no sentido horário até que pare.
- Uma vez atingida a temperatura desejada na divisão, rode lentamente o botão “8” no sentido anti-horário, até que o aparelho desligue-se.
- Neste ponto, o aparelho reativará automaticamente quando a temperatura ambiente cair acima do limite definido e desligar-se-á novamente quando a temperatura ambiente atingir o valor definido.



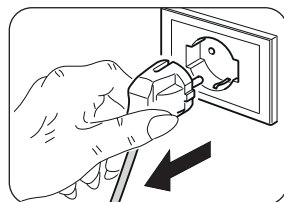
## 4 - PROTEÇÃO SOBREAQUECIMENTO

- Este produto está protegido por uma proteção contra sobreaquecimento que desliga o aparelho automaticamente em caso de sobreaquecimento grave. Neste caso específico:
    - desligue a ficha da tomada de corrente;
    - espere cerca de 30 minutos para deixar arrefecer;
    - encontre a possível causa de sobreaquecimento (ou seja, qualquer coisa que cubra o aparelho);
    - verifique se há danos no aparelho, no cabo de alimentação e na ficha.
  - Se não houver danos:
    - ligue a ficha na tomada de corrente;
    - reinicie o aparelho.
- Se o aparelho permanece ainda desligado, contacte o serviço de assistência.

## 5 - MANUTENÇÃO E LIMPEZA



Antes de efetuar qualquer intervenção de limpeza ou manutenção no aparelho, desligue a ficha da tomada de corrente e aguarde até que a ventoinha tenha parado.



- Utilize um pano seco para limpar o aparelho.
- Se o aparelho estiver muito sujo, é possível usar um pano humedecido com água morna (máx. 50°C) e detergente neutro para limpar as partes externas. Seque com um pano seco.

- Use um pincel ou aspirador para remover a poeira das grelhas de entrada/saída de ar (fig. 5).



- **Certifique-se de que o aparelho está completamente seco antes de voltar a ligar a ficha à tomada de corrente.**
- **Não utilize um pano tratado quimicamente ou antiestático para limpar o aparelho.**
- **Não use combustível, solvente, massa lubrificante ou solventes semelhantes. Estes produtos poderão provocar a rutura ou deformação da superfície de plástico.**
- **Não utilize óleos, produtos químicos ou produtos abrasivos para limpar o aparelho.**
- **Não lave ou mergulhe o aparelho na água.**



- **Em caso de mau funcionamento do aparelho, não tente desmontá-lo, mas entre em contacto com o revendedor ou com o serviço de assistência técnica.**

## 6 - CONSERVAÇÃO DO APARELHO

- Se não pretende utilizar o aparelho durante um período de tempo particularmente longo ou devem ser realizados trabalhos que possam produzir muita poeira, recomenda-se que guarde o aparelho da seguinte forma:
  - **Desligue o aparelho e desconecte a ficha da tomada de corrente.**
  - Coloque o aparelho um local fresco e seco e longe de humidade.

## 7 - DADOS TÉCNICOS

- Veja a tabela na página seguinte.

<b>CALEO METAL</b>	<b>Dado</b>	<b>Símbolo</b>	<b>Valor</b>	<b>Unidade</b>
<b>Potência térmica</b>				
Potência térmica normal		$P_{nom}$	0,75 1,25 - 2,0	kW
Potência térmica mínima (indicativa)		$P_{min}$	0,015	kW
Potência térmica máxima contínua		$P_{max,c}$	2,0	kW
<b>Consumo auxiliar de energia elétrica</b>				
À potência térmica normal		$e_{l_{max}}$	0,000	kW
À potência térmica mínima		$e_{l_{min}}$	0,000	kW
Em modo Standby		$e_{l_{SB}}$	0,000	kW

<b>Tipo de potência térmica/controlo da temperatura ambiente</b>	<b>Sim</b>	<b>Não</b>
Potência térmica monofásica sem controlo da temperatura ambiente	<input type="checkbox"/>	<input checked="" type="checkbox"/>
Duas ou mais fases manuais sem controlo da temperatura ambiente	<input type="checkbox"/>	<input checked="" type="checkbox"/>
Com controlo da temperatura ambiente por meio de um termostato mecânico	<input checked="" type="checkbox"/>	<input type="checkbox"/>
Com controlo eletrónico da temperatura ambiente e temporizador diário	<input type="checkbox"/>	<input checked="" type="checkbox"/>
Com controlo eletrónico da temperatura ambiente e temporizador semanal	<input type="checkbox"/>	<input checked="" type="checkbox"/>
<b>Outras opções de controlo</b>		
Controlo da temperatura ambiente com deteção de presença	<input type="checkbox"/>	<input checked="" type="checkbox"/>
Controlo da temperatura ambiente com deteção de janelas abertas	<input type="checkbox"/>	<input checked="" type="checkbox"/>
Com opção de controlo à distância	<input type="checkbox"/>	<input checked="" type="checkbox"/>
Com controlo de inicialização adaptável	<input type="checkbox"/>	<input checked="" type="checkbox"/>
Com limitação do tempo de funcionamento	<input type="checkbox"/>	<input checked="" type="checkbox"/>
Com termómetro globo preto	<input type="checkbox"/>	<input checked="" type="checkbox"/>

info@olimpiasplendid.it	Olimpia Splendid SpA Via Industriale 1/3, 25060 Cellatica, Brescia, Italy
-------------------------	--



<b>0 - WAARSCHUWINGEN</b> .....	<b>1</b>	<b>2 - INSTALLATIE</b> .....	<b>8</b>
0.1 - ALGEMENE INFORMATIE .....	1	<b>3 - GEBRUIK</b> .....	<b>9</b>
0.2 - SYMBOLEN.....	1	<b>4 - BESCHERMING TEGEN</b>	
0.2.1 - Pictogrammen .....	1	<b>OVERVERHITTING</b> .....	<b>10</b>
0.3 - ALGEMEEN ADVIES.....	2	<b>5 - ONDERHOUD EN REINIGING</b> .....	<b>10</b>
0.4 - EIGENLIJK GEBRUIK .....	7	<b>6 - BEWARING VAN HET</b>	
0.5 - NIET BEOOGD EN POTENTIEEL		<b>APPARAAT</b> .....	<b>11</b>
GEVAARLIJK GEBRUIK.....	7	<b>7 - TECHNISCHE GEGEVENS</b> .....	<b>11</b>
<b>1 - BESCHRIJVING APPARAAT EN</b>			
<b>BEDIENINGSORGANEN</b> .....	<b>8</b>		

**ILLUSTRATIES**

De illustraties zijn gegroepeerd op de eerste pagina's van de handleiding



**0 - WAARSCHUWINGEN**

**0.1 - ALGEMENE INFORMATIE**


Wij wensen u eerst en vooral te bedanken omdat u de voorkeur hebt gegeven aan een door ons geproduceerd apparaat.

**0.2 - SYMBOLEN**

De pictogrammen die in dit hoofdstuk beschreven worden, worden gebruikt om snel en eensluidend de informatie te verstrekken die nodig is om de machine veilig te kunnen gebruiken.

**0.2.1 - Pictogrammen**

	Geeft aan dat dit document aandachtig moet worden gelezen alvorens het apparaat te installeren en/of te gebruiken.
	Geeft aan dat dit document aandachtig moet worden gelezen voordat onderhouds- en/of reinigingswerkzaamheden worden verricht.

	<p>Signaleert dat er extra informatie in de meegeleverde handleidingen aanwezig kan zijn.</p> <p>Geeft aan dat er informatie in de gebruiksaanwijzing of installatiehandleiding beschikbaar is.</p>
	<p>Duidt aan dat het servicepersoneel met het apparaat moet omgaan, in overeenstemming met de installatiehandleiding.</p>
	<p>Signaleert aan het betrokken personeel dat de beschreven handeling het risico voor elektrische schokken inhoudt indien de veiligheidsnormen niet in acht worden genomen.</p>
	<p>Signaleert aan het betrokken personeel dat de beschreven handeling risico's inhoudt voor lichamelijke schade indien de veiligheidsnormen niet in acht worden genomen.</p>
	<p>Signaleert aan het betrokken personeel, dat de beschreven handeling risico's inhoudt voor brandwonden door contact met zeer hete componenten, indien de veiligheidsnormen niet in acht worden genomen.</p>

### 0.3 - ALGEMEEN ADVIES

**ALS ELEKTRISCHE APPARATUUR WORDT GEBRUIKT, MOETEN DE BASISVEILIGHEIDSVORSCHRIFTEN ALTIJD WORDEN GEVOLGD OM HET RISICO OP BRAND, ELEKTRISCHE SCHOKKEN EN PERSOONLIJKE ONGEVALLLEN TE BEPERKEN, INCLUSIEF HET VOLGENDE:**



1. Dit is een voorbehouden document, volgens de wetsbepalingen, met een verbod op verveelvoudiging of overdracht aan derden zonder uitdrukkelijke toestemming van OLIMPIA SPLENDID. De apparaten kunnen worden bijgewerkt en daarom andere details vertonen dan aangeduid, zonder gevolgen voor de teksten in deze handleiding.



2. Lees deze handleiding aandachtig door alvorens een handeling (installatie, gebruik, onderhoud) te verrichten en lees de aanwijzingen van de verschillende hoofdstukken aandachtig na.



3. Bewaar deze handleiding nauwgezet voor naslag.

4. Verwijder het verpakkingsmateriaal en controleer of het apparaat intact is. Het verpakkingsmateriaal kan een mogelijk

gevaar vormen. Houd het daarom buiten bereik van kinderen.  
**5. DE FABRIKANT KAN NIET AANSPRAKELIJK WORDEN GESTELD VOOR SCHADE AAN PERSONEN OF ZAKEN, VOORTVLOEIEND UIT HET NIET IN ACHT NEMEN VAN DE NORMEN, AANWEZIG IN DEZE HANDLEIDING.**

**6. De fabrikant behoudt zich het recht voor om de modellen op elk gewenst moment te wijzigen, waarbij de essentiële eigenschappen die in deze handleiding beschreven zijn behouden blijven.**



**7. Voordat het apparaat aangesloten wordt, moet gecontroleerd worden of de gegevens die op het plaatje staan overeenkomen met die van het elektrische distributienet. Het gegevensplaatje bevindt zich op het apparaat.**



**8. Installeer het apparaat volgens de instructies van de fabrikant. Een verkeerde installatie kan persoonlijk letsel, dierenleed of materiële schade veroorzaken waarvoor de fabrikant niet aansprakelijk gesteld kan worden.**

**9. Gebruik het apparaat altijd alleen in de verticale stand.**

**10. Tijdens het gebruik van het apparaat moet de kabel altijd volledig afgewikkeld zijn.**

**11. Het apparaat is voorzien van een voedingskabel met stekker (aansluiting type Y). Laat de voedingskabel, indien beschadigd, vervangen door de fabrikant of diens technische assistentiedienst of door een technicus met een gelijkaardige kwalificatie, om ieder risico te vermijden.**



**12. Garandeer bij het installeren van het apparaat dat schakelaars en andere bedieningsorganen niet bereikbaar zijn door personen die de badkamer of de douche gebruiken.**

**13. Gebruik geen verlengsnoeren, tenzij op bijzonder voorzichtige wijze.**

**14. Houd het apparaat op een afstand van minstens 1 m van andere objecten (afb. 1).**

**14a. Houd om brand te vermijden de luchtuitlaatopeningen van het apparaat op een afstand van minstens 1 m van ongeacht ieder voorwerp,, iedere stof of ontvlambaar materiaal.**

**15. Plaats het apparaat niet vlakbij warmtebronnen.**

**16. Gebruik het apparaat niet om kleren te drogen.**



**17. Let op dat geen onbekende voorwerpen in de openingen voor ventilatie of luchtafvoer komen aangezien het risico op elektrische schokken, brand of beschadigingen van het apparaat bestaat.**

18. Vermijd dat de kabel warme oppervlakken raakt tijdens de werking.
19. Wikkel de elektrische voedingskabel niet af onder tapijten, dekens of in kabelgoten. Leg de kabel uit in zones die geen doorgangszones zijn, zodat struikelen voorkomen wordt.
20. Rol de kabel niet op, verdraai hem niet en wikkel hem niet rondom het apparaat omdat de isolatie hierdoor kan afnemen en onderbroken kan worden.
21. Berg het apparaat niet op zolang het nog warm is.
22. Gebruik het apparaat niet buiten of op natte oppervlakken.
23. Gebruik het apparaat niet in combinatie met programmeer-eenheden, timers of andere apparaten die de automatische inschakeling ervan veroorzaken, om risico's op brand te voorkomen mocht het apparaat afgedekt of verkeerd geplaatst zijn.
24. Het apparaat is bestemd voor gebruik op de grond. Installeer het niet aan het plafond of op muren.
25. Activeer het apparaat niet in de nabijheid van gordijnen omdat die in de luchtinlaatopeningen gezogen kunnen worden (afb. 3).
26. Vermijd dat vloeistoffen op het apparaat gegoten worden.
27. Kinderen mogen niet met het apparaat spelen.



28. Het apparaat mag gebruikt worden door kinderen van 8 jaar of ouder en door personen met verminderde lichamelijke, zintuiglijke of geestelijke bekwaamheden, of zonder ervaring of de benodigde kennis, op voorwaarde dat ze onder toezicht staan, of nadat ze instructies over het veilige gebruik van het apparaat ontvangen hebben en de gevaren die daaraan inherent zijn begrepen hebben.



29. De reiniging en het onderhoud die door de gebruiker uitgevoerd moeten worden mogen niet uitgevoerd worden door kinderen zonder toezicht.



30. Kinderen jonger dan 3 jaar moeten op afstand gehouden worden als ze niet voortdurend onder toezicht staan.



31. Kinderen tussen 3 en 8 jaar mogen het apparaat alleen in-/uitschakelen als het apparaat in zijn normale werkstand staat of geïnstalleerd is en ze onder toezicht staan of instructies ontvangen hebben over het veilige gebruik van het apparaat en de gevaren ervan begrijpen.





32. Kinderen tussen 3 en 8 jaar mogen niet de stekker in het stopcontact steken, het apparaat afstellen of reinigen, noch onderhoud uitvoeren dat onder de zorg van de gebruiker valt.



33. Er wordt aanbevolen het kacheltje niet te gebruiken in de onmiddellijke nabijheid van het bad, de douche of een zwembad.



34. **OPGELET** - Enkele delen van dit product kunnen zeer heet worden en brandwonden veroorzaken. Men dient zeer goed op te letten wanneer kinderen en kwetsbare personen aanwezig zijn.

35. Trek altijd eerst de stekker uit het stopcontact alvorens de reiniging uit te voeren.

36. Voor een correct gebruik van het apparaat: **DOE NIET** het volgende:

- a. Het rechtstreeks onder een vast stopcontact plaatsen
- b. Aan de voedingskabel of aan het apparaat zelf trekken om de stekker uit het stopcontact te trekken.
- c. Het aan de weersomstandigheden blootgesteld laten (regen, zon, enz.).
- d. Het onnodig ingeschakeld laten.
- e. Het met natte of vochtige handen aanraken.

37. Gebruik het apparaat alleen met inachtneming van de instructies die in deze handleiding staan. De fabrikant raadt ieder ander gebruik af omdat dit elektrische schokken, brand of persoonlijk letsel kan veroorzaken.



38. De meest voorkomende oorzaak van oververhitting is de opeenhoping van stof of pluizen in het apparaat. Verwijder deze opeenhopingen regelmatig terwijl het apparaat afgesloten is van het stopcontact door de ventilatiegaten en de roosters schoon te zuigen.

39. Gebruik geen schurende reinigingsmiddelen op het apparaat. Reinig het met een vochtige (niet natte) doek die uitgespoeld is in warm zeepsop.


40. Sluit het apparaat niet aan op de elektrische voeding zolang het niet volledig gemonteerd en afgesteld is.

41. Schakel het uit en gebruik de handgreep waar die aanwezig is om de verplaatsingen uit te voeren (afb. 2).

42. Was of dompel het apparaat niet in water of andere vloeistoffen. Er kunnen dan kortsluitingen of brand ontstaan.



43. Laat het apparaat niet werken in een gesloten ruimte, zoals een kast, omdat daardoor brand zou kunnen ontstaan.

44. Bij incompatibiliteit tussen het stopcontact en de stekker van het apparaat moet het stopcontact door professioneel gekwalificeerd personeel vervangen worden door een van een ander type, dat geschikt is, en moet dit personeel controleren of de doorsnede van de kabels van het stopcontact geschikt is voor het vermogen dat door het apparaat geabsorbeerd wordt. Doorgaans wordt afgeraden om adapters en/of verlengsnoeren te gebruiken. Mocht het gebruik daarvan toch noodzakelijk zijn, dan moeten ze conform de van kracht zijnde veiligheidsvoorschriften zijn en mag het stroomdebiet (A) ervan niet lager zijn dan het maximum debiet van het apparaat.
45. Gebruik het apparaat niet bij defecten of een slechte werking, als de kabel of de stekker beschadigd zijn of als het apparaat gevallen is of op enige andere wijze beschadigd is. Schakel het apparaat uit, trek de stekker uit het stopcontact en laat het nakijken door professioneel gekwalificeerd personeel.
46. De demontage, reparaties of omschakeling die uitgevoerd wordt door iemand die niet daartoe geautoriseerd is, kan ernstige schade veroorzaken en de garantie van de fabrikant annuleren.
47. Het apparaat niet demonteren of wijzigingen erop aanbrengen.
48. Het is extreem gevaarlijk het apparaat zelf te repareren.
49. Bij gaslekken van andere apparaten de omgeving goed verluchten alvorens het apparaat in te schakelen.
50. Trek de stekker niet uit het stopcontact voordat het apparaat uitgeschakeld is.
51. Als u dit apparaat niet langer zult gebruiken, adviseren we u om het onbruikbaar te maken door de voedingskabel te verwijderen nadat de stekker uit het stopcontact is gehaald.
52.  **OPGELET** - Bedek het apparaat niet, om oververhitting te vermijden (afb. 4).
53. We adviseren tevens om delen van het apparaat die een mogelijk gevaar kunnen vormen onschadelijk te maken. Dit gevaar heerst met name wanneer kinderen het onbruikbare apparaat als speelgoed gebruiken.
54. Bij het eerste gebruik en na een lange periode van onbruik van het apparaat kan een licht geluid of een beetje geur waargenomen worden. Dat is een normaal verschijnsel dat na enkele minuten werking verdwijnt.

#### **0.4 - EIGENLIJK GEBRUIK**

- 55. Het apparaat mag uitsluitend gebruikt worden als heteluchtverwarmer met als enig doel de omgeving waarin men verblijft aangenaam te maken.**
- 56. Dit apparaat is alleen bestemd voor huishoudelijk gebruik of gelijkaardig gebruik, niet van commerciële of industriële aard.**
- 57. Een oneigenlijk gebruik van het apparaat, met eventuele schade die berokkend wordt aan mensen, voorwerpen of dieren, ontheft OLIMPIA SPLENDID van iedere vorm van aansprakelijkheid.**

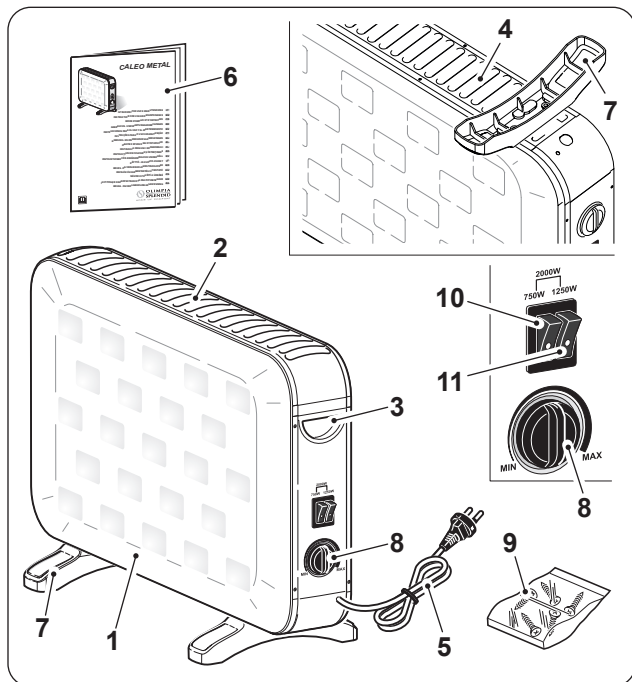
#### **0.5 - NIET BEOOGD EN POTENTIEEL GEVAARLIJK GEBRUIK**

- 58. Gebruik het apparaat niet in zones waarin benzine, lak of andere ontvlambare vloeistoffen gebruikt of opgeslagen worden of in ruimtes waarin ontvlambare of explosieve gassen aanwezig zijn.**
- 59. Gebruik het apparaat niet als de ruimte kort geleden behandeld is met een insecticide in de vorm van gas, bij brandende wierook, chemische dampen of olieresidu.**
- 60. Gebruik dit apparaat niet in kleine kamers die bezet worden door personen die niet in staat zijn de kamer zelfstandig te verlaten, tenzij constant toezicht aanwezig is.**

**Dit product mag uitsluitend worden gebruikt volgens de specificaties, aangeduid in deze handleiding. Als het op een andere wijze wordt gebruikt dan aangeduid kan dit leiden tot zware ongevallen. DE FABRIKANT KAN NIET AANSPRAKELIJK WORDEN GESTELD VOOR SCHADE AAN PERSONEN OF ZAKEN, VOORTVLOEIEND UIT HET NIET IN ACHT NEMEN VAN DE NORMEN, AANWEZIG IN DEZE HANDLEIDING.**

# 1 - BESCHRIJVING APPARAAT EN BEDIENINGSORGANEN

1. Romp apparaat
2. Luchtuitrederooster
3. Handgreep
4. Luchtintrederooster
5. Voedingskabel
6. Boekje gebruik en onderhoud
7. Poten
8. Knop regeling omgevingstemperatuur
9. Kit schroeven voor poten
10. Schakelaar met LED (750W)
11. Schakelaar met LED (1250W)



## 2 - INSTALLATIE

- Controleer na de verwijdering van de verpakking de intacte staat van het apparaat; gebruik het niet bij twijfel en neem contact op met professioneel gekwalificeerd personeel.
- Keer het apparaat ondersteboven.

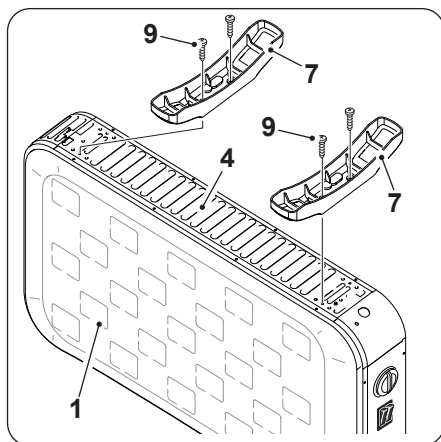


**Plaats het apparaat op een vlakke en stevige ondergrond en zorg ervoor dat het niet kan (om)vallen. Bescherm het steunvlak.**

- Breng de poten (7) aan op de romp van het apparaat (1).
- Bevestig de poten (7) met de betreffende schroeven (9).



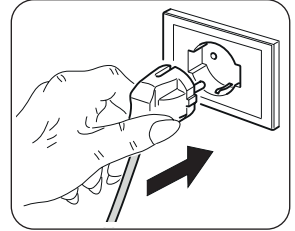
**Gebruik het apparaat niet zonder dat de poten correct gemonteerd zijn.**



- Wikkel de elektrische voedingskabel volledig af.
- Plaats het apparaat in een geschikte omgeving en op een stabiel, vlak oppervlak.
- Controleer of gordijnen of andere voorwerpen de luchtstroom (afb. 3) niet afsluiten.
- Laat minstens 1 m ruimte vrij aan de zijkanten, achter het apparaat en boven het apparaat (afb. 1).
- Controleer of beide schakelaars (10 en 11) hoog ingedrukt zijn (beide leds uit).
- Steek de stekker in het stopcontact.



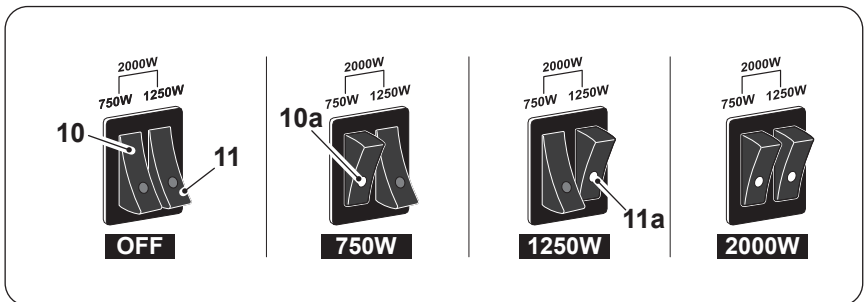
- **Controleer of de netgegevens overeenkomen met het gegevensplaatje van het apparaat.**
- **Leg de kabel uit in zones die geen doorgangszones zijn, zodat struikelen voorkomen wordt.**



### 3 - GEBRUIK

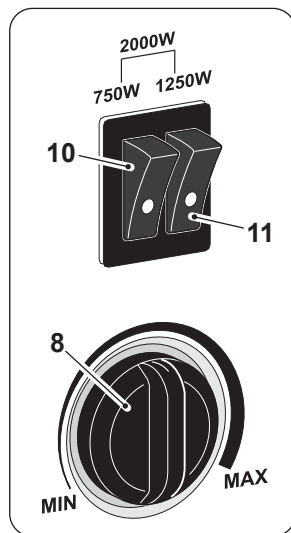
#### Schakelaars ON/OFF

- Stel het gewenste vermogen in door op de respectieve schakelaars te drukken:
  - Schakelaars "10" en "11" hoog ingedrukt: **apparaat uitgeschakeld**.
  - Schakelaar "10" laag ingedrukt: **vermogen 750W** (LED "10a" aan).
  - Schakelaar "11" laag ingedrukt: **vermogen 1250W** (LED "11a" aan).
  - Schakelaars "10" en "11" laag ingedrukt: **vermogen 2000W** (LED "10a" en "11a" aan).



### Knop "8"- Thermostaat

- Start het apparaat door een of beide schakelaars (10 en 11) LAAG in te drukken al naargelang het gewenste vermogen (zie de vorige paragraaf).
- Om de omgevingstemperatuur op een gegeven waarde in te stellen (thermostatisering), draai knop "8" rechtsom tot hij stopt.
- Is de gewenste temperatuur in de kamer eenmaal bereikt, draai knop "8" dan langzaam linksom, tot het apparaat wordt uitgeschakeld.
- Op dit punt zal het apparaat automatisch opnieuw geactiveerd worden wanneer de temperatuur van de kamer tot onder de ingestelde limiet daalt en zal opnieuw uitschakelen wanneer de omgevingstemperatuur de ingestelde waarde bereikt.



## 4 - BESCHERMING TEGEN OVERVERHITTING

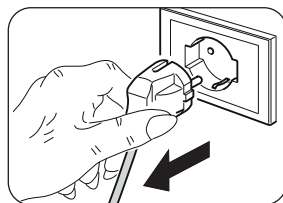
- Dit product heeft een bescherming tegen oververhitting die het apparaat automatisch uitschakelt in geval van sterke oververhitting. In dit geval:
  - trek de stekker uit het stopcontact;
  - wacht circa 30 minuten om het apparaat te laten koelen;
  - zoek de mogelijke oorzaak van de oververhitting op (bijv. iets dat het apparaat bedekt);
  - controleer of het apparaat, de voedingskabel en de stekker eventueel beschadigingen hebben.
- Als er geen schade is:
  - steek de stekker in het stopcontact;
  - herstart het apparaat.

Als het apparaat dan nog uitgeschakeld blijft, neem dan contact op met de assistentiedienst.

## 5 - ONDERHOUD EN REINIGING



Alvorens ongeacht welke reiniging of welk onderhoud op het apparaat uit te voeren, trek de stekker uit het stopcontact en wacht tot de ventilator gestopt is.



- Gebruik een droge doek om het apparaat te reinigen.
- Als het apparaat erg vuil is, is het mogelijk een doek te gebruiken die vochtig gemaakt is met lauw water (max. 50°C) en een delicaat reinigingsmiddel, om de externe delen te reinigen. Droog het vervolgens met een droge doek.

- Gebruik een kwast of een stofzuiger om het stof van de roosters voor de luchtinlaat-/uitlaat te verwijderen (afb. 5).



- **Controleer of het apparaat volledig droog is alvorens de stekker weer in het stopcontact te steken.**
- **Gebruik geen antistatische of chemisch behandelde doek om het apparaat te reinigen.**
- **Gebruik geen benzine, oplosmiddelen, polijstpasta of soortgelijke oplosmiddelen. Deze producten kunnen de plastic oppervlakken vervormen of breuken veroorzaken.**
- **Gebruik geen oliën, chemische stoffen of schuurmiddelen om het apparaat te reinigen.**
- **Was of dompel het apparaat niet in water.**



- **Als het apparaat slecht werkt, probeer dan niet het te demonteren maar wendt u tot de verkoper of tot de technische assistentiedienst.**

## 6 - BEWARING VAN HET APPARAAT

- Indien u van plan bent het apparaat gedurende zeer lange tijd niet te gebruiken, of als werken uitgevoerd moeten worden waarbij veel stof vrijkomt, wordt aangeraden het apparaat als volgt op te bergen:
  - **Schakel het apparaat uit en trek de stekker uit het stopcontact.**
  - Berg het apparaat op in koele, droge plaats die bescherming tegen vochtigheid biedt.

## 7 - TECHNISCHE GEGEVENS

- Zie de tabel op de volgende pagina.

<b>CALEO METAL</b>	<b>Gegeven</b>	<b>Symbol</b>	<b>Waarde</b>	<b>Unit</b>
<b>Warmtevermogen</b>				
Normaal warmtevermogen		$P_{\text{nom}}$	0,75 1,25 - 2,0	kW
Minimum warmtevermogen (indicatief)		$P_{\text{min}}$	0,015	kW
Maximum continu warmtevermogen		$P_{\text{max,c}}$	2,0	kW
<b>Aanvullend verbruik van elektrische energie</b>				
Bij normaal warmtevermogen		$e_{\text{max}}$	0,000	kW
Bij minimum warmtevermogen		$e_{\text{min}}$	0,000	kW
In Stand-bymodus		$e_{\text{SB}}$	0,000	kW

<b>Type warmtevermogen/controle van de omgevingstemperatuur</b>	<b>Ja</b>	<b>Nee</b>
Warmtevermogen met enkele fase zonder controle van de omgevingstemperatuur	<input type="checkbox"/>	<input checked="" type="checkbox"/>
Twee of meer handbediende fasen zonder controle van de omgevingstemperatuur	<input type="checkbox"/>	<input checked="" type="checkbox"/>
Met controle van de omgevingstemperatuur via mechanische thermostaat	<input checked="" type="checkbox"/>	<input type="checkbox"/>
Met elektronische controle van de omgevingstemperatuur en dagtimer	<input type="checkbox"/>	<input checked="" type="checkbox"/>
Met elektronische controle van de omgevingstemperatuur en weektimer	<input type="checkbox"/>	<input checked="" type="checkbox"/>
<b>Andere controle-opties</b>		
Controle van de omgevingstemperatuur met aanwezigheidsdetectie	<input type="checkbox"/>	<input checked="" type="checkbox"/>
Controle van de omgevingstemperatuur met detectie van geopende ramen	<input type="checkbox"/>	<input checked="" type="checkbox"/>
Met optie controle op afstand	<input type="checkbox"/>	<input checked="" type="checkbox"/>
Met aanpasbare startcontrole	<input type="checkbox"/>	<input checked="" type="checkbox"/>
Met beperking van de werkingstijd	<input type="checkbox"/>	<input checked="" type="checkbox"/>
Met thermometer zwarte bol	<input type="checkbox"/>	<input checked="" type="checkbox"/>

info@olimpiasplendid.it	Olimpia Splendid SpA Via Industriale 1/3, 25060 Cellatica, Brescia, Italy
-------------------------	--





<b>0 - ΠΡΟΕΙΔΟΠΟΙΗΣΕΙΣ</b> .....	<b>1</b>	<b>1 - ΠΕΡΙΓΡΑΦΗ ΣΥΣΚΕΥΗΣ ΚΑΙ</b>	
0.1 - ΓΕΝΙΚΕΣ ΠΛΗΡΟΦΟΡΙΕΣ .....	1	<b>ΕΝΤΟΛΕΣ</b> .....	<b>8</b>
0.2 - ΣΥΜΒΟΛΟΓΙΑ.....	1	<b>2 - ΕΓΚΑΤΑΣΤΑΣΗ</b> .....	<b>8</b>
0.2.1 - Εικονογράμματα σύνταξης .....	1	<b>3 - ΧΡΗΣΗ</b> .....	<b>9</b>
0.3 - ΓΕΝΙΚΕΣ		<b>4 - ΠΡΟΣΤΑΣΙΑ ΥΠΕΡΘΕΡΜΑΝΣΗΣ</b> .....	<b>10</b>
ΠΡΟΕΙΔΟΠΟΙΗΣΕΙΣ.....	2	<b>5 - ΣΥΝΤΗΡΗΣΗ ΚΑΙ</b>	
0.4 - ΠΡΟΒΛΕΠΟΜΕΝΗ ΧΡΗΣΗ.....	7	<b>ΚΑΘΑΡΙΣΜΟΣ</b> .....	<b>10</b>
0.5 - ΜΗ ΠΡΟΒΛΕΠΟΜΕΝΗ		<b>6 - ΔΙΑΤΗΡΗΣΗ ΤΗΣ ΣΥΣΚΕΥΗΣ</b> .....	<b>11</b>
ΧΡΗΣΗ ΚΑΙ ΠΙΘΑΝΩΣ		<b>7 - ΤΕΧΝΙΚΑ ΣΤΟΙΧΕΙΑ</b> .....	<b>11</b>
ΕΠΙΚΙΝΔΥΝΗ .....	7		

**ΑΠΕΙΚΟΝΙΣΕΙΣ**

Οι απεικονίσεις έχουν ομαδοποιηθεί στις αρχικές σελίδες του εγχειριδίου



**0 - ΠΡΟΕΙΔΟΠΟΙΗΣΕΙΣ**

**0.1 - ΓΕΝΙΚΕΣ ΠΛΗΡΟΦΟΡΙΕΣ**






Καταρχάς θα θέλαμε να σας ευχαριστήσουμε που μας δείξατε την προτίμησή σας, αγοράζοντας μια συσκευή κατασκευής μας.

**0.2 - ΣΥΜΒΟΛΟΓΙΑ**

Τα εικονογράμματα που αναφέρονται στο παρόν κεφάλαιο επιτρέπουν την γρήγορη και σαφή παροχή των απαραίτητων πληροφοριών για τη σωστή χρήση της μηχανής και τις συνθήκες ασφαλείας.

**0.2.1 - Εικονογράμματα σύνταξης**

	Επισημαίνει ότι το παρόν έγγραφο θα πρέπει να διαβαστεί με προσοχή πριν από την εγκατάσταση και/ή χρήση της συσκευής.
	Επισημαίνει ότι το παρόν έγγραφο θα πρέπει να διαβαστεί με προσοχή πριν από οποιαδήποτε επιχείρηση συντήρησης και/ή καθαρισμού.

	Επισημαίνει ότι ενδέχεται να υπάρχουν συμπληρωματικές πληροφορίες στα εγχειρίδια που επισυνάπτονται. Υποδεικνύει ότι υπάρχουν διαθέσιμες πληροφορίες στο εγχειρίδιο χρήσης ή στο εγχειρίδιο εγκατάστασης.
	Υποδεικνύει ότι το προσωπικό τεχνικής υποστήριξης θα πρέπει να χειρίζεται τη συσκευή τηρώντας τις υποδείξεις του εγχειριδίου εγκατάστασης.
	Επισημαίνει στο ενδιαφερόμενο προσωπικό ότι η εργασία που περιγράφεται, αν δεν ολοκληρωθεί τηρώντας τους κανονισμούς ασφαλείας, ενέχει τον κίνδυνο ηλεκτροπληξίας.
	Επισημαίνει στο ενδιαφερόμενο προσωπικό ότι η εργασία που περιγράφεται, αν δεν ολοκληρωθεί τηρώντας τους κανονισμούς ασφαλείας, ενέχει τον κίνδυνο φυσικών τραυματισμών.
	Επισημαίνει στο ενδιαφερόμενο προσωπικό ότι η εργασία που περιγράφεται, αν δεν ολοκληρωθεί τηρώντας τους κανονισμούς ασφαλείας, ενέχει τον κίνδυνο εγκαυμάτων λόγω επαφής με τα εξαρτήματα που αναπτύσσουν υψηλή θερμοκρασία.

### 0.3 - ΓΕΝΙΚΕΣ ΠΡΟΕΙΔΟΠΟΙΗΣΕΙΣ

**ΚΑΤΑ ΤΗ ΧΡΗΣΗ ΗΛΕΚΤΡΙΚΟΥ ΕΞΟΠΛΙΣΜΟΥ, ΠΡΕΠΕΙ ΠΑΝΤΑ ΝΑ ΤΗΡΟΥΝΤΑΙ ΟΙ ΒΑΣΙΚΕΣ ΠΡΟΦΥΛΑΞΕΙΣ ΑΣΦΑΛΕΙΑΣ ΩΣΤΕ ΝΑ ΜΕΙΩΘΟΥΝ ΟΙ ΚΙΝΔΥΝΟΙ ΠΥΡΚΑΓΙΑΣ, ΗΛΕΚΤΡΟΠΛΗΞΙΑΣ ΚΑΙ ΤΡΑΥΜΑΤΙΣΜΩΝ ΣΕ ΑΤΟΜΑ ΣΥΜΠΕΡΙΛΑΜΒΑΝΟΜΕΝΩΝ ΟΣΩΝ ΑΚΟΛΟΥΘΟΥΝ:**



1. Το έγγραφο είναι εμπιστευτικό σύμφωνα με το νόμο απαγορεύεται η αναπαραγωγή ή η κοινοποίηση σε τρίτους χωρίς τη ρητή άδεια της OLIMPIA SPLENDID.




Οι συσκευές μπορούν να υποβληθούν σε ενημερώσεις και να φέρουν λεπτομέρειες διαφορετικές από εκείνες που απεικονίζονται, χωρίς αυτό να αποτελέσει ανασταλτικό παράγοντα για το περιεχόμενο αυτού του εγχειριδίου.



2. Διαβάστε προσεκτικά το παρόν εγχειρίδιο πριν να προχωρήσετε σε οποιοδήποτε χειρισμό (εγκατάσταση, συντήρηση, χρήση) και ακολουθήστε πιστά όσα αναφέρονται στα επόμενα κεφάλαια.



3. Διατηρήστε το παρόν εγχειρίδιο για μελλοντικές αναφορές.

4. Εφόσον αφαιρέσετε τη συσκευασία, βεβαιωθείτε για την ακεραιότητα της συσκευής·τα στοιχεία της συσκευασίας πρέπει να βρίσκονται μακριά από παιδιά μιας και είναι δυνητικά επικίνδυνα γι' αυτά.
5. Η ΚΑΤΑΣΚΕΥΑΣΤΡΙΑ ΕΤΑΙΡΙΑ ΔΕΝ ΑΝΑΛΑΜΒΑΝΕΙ ΚΑΜΙΑ ΕΥΘΥΝΗ ΓΙΑ ΤΡΑΥΜΑΤΙΣΜΟΥΣ ΣΕ ΑΤΟΜΑ Ή ΠΡΑΓΜΑΤΑ ΠΟΥ ΠΡΟΚΥΠΤΟΥΝ ΑΠΟ ΜΗ ΤΗΡΗΣΗ ΤΩΝ ΚΑΝΟΝΙΣΜΩΝ ΠΟΥ ΠΕΡΙΕΧΕΙ ΤΟ ΠΑΡΟΝ ΕΓΧΕΙΡΙΔΙΟ.
6. Η κατασκευάστρια εταιρία διατηρεί κάθε νόμιμο δικαίωμα ώστε να επιφέρει τροποποιήσεις σε οποιαδήποτε στιγμή στα μοντέλα του, διατηρώντας τα βασικά χαρακτηριστικά που περιγράφονται στο παρόν εγχειρίδιο.
-  7. Πριν τη σύνδεση της συσκευής βεβαιωθείτε πως τα δεδομένα της ταμπέλας αντιστοιχούν σε εκείνα του ηλεκτρικού δικτύου. Η ταμπέλα δεδομένων βρίσκεται επάνω στη συσκευή.
-  8. Εγκαταστήστε τη συσκευή σύμφωνα με τις οδηγίες του κατασκευαστή. Η λάθος εγκατάσταση μπορεί να προκαλέσει βλάβες σε άτομα, ζώα ή πράγματα, για τις οποίες ο κατασκευαστής δεν μπορεί να θεωρηθεί υπεύθυνος.
9. Χρησιμοποιείτε πάντα τη συσκευή σε κατακόρυφη θέση. Τοποθετήστε το μηχάνημα σε κατάλληλο περιβάλλον και σε σταθερή και ισουψη επιφάνεια.
10. Κατά τη χρήση της συσκευής ξετιλύγετε πάντα όλο το καλώδιο.
11. Η συσκευή διαθέτει ένα καλώδιο τροφοδοσίας με φισ(σύνδεση τύπου Υ). Αν το καλώδιο τροφοδοσίας είναι κατεστραμμένο πρέπει να αντικατασταθεί από τον κατασκευαστή ή από την τεχνική υπηρεσία υποστήριξής του ή από κάποιο παρόμοιο ικανό πρόσωπο, ώστε να αποφευχθεί κάθε κίνδυνος.
-  12. Εγκαταστήστε το βεβαιώνοντας πως οι διακόπτες και οι άλλες εντολές δεν είναι προσβάσιμα σε όσους χρησιμοποιούν το μπάνιο ή το ντους.
13. Μην χρησιμοποιείτε, παρεκτός με μέγιστη προσοχή, προεκτάσεις.
14. Κρατάτε τη συσκευή σε απόσταση τουλάχιστον 1m από άλλα αντικείμενα (εικ. 1).
- 14a. Για την αποφυγή κινδύνου πυρκαγιάς κρατάτε από τις εξόδους αέρα της συσκευής οποιοδήποτε αντικείμενο, κουρτίνες, ύφασμα ή εύφλεκτο υλικό σε τουλάχιστον 1 m απόσταση.
15. Μην τοποθετείτε τη συσκευή κοντά σε πηγές θερμότητας.
16. Μην χρησιμοποιείτε τη συσκευή για να στεγνώνετε ρούχα.



17. Προσοχή να μην εισάγετε ξένα αντικείμενα στις σχάρες εισόδου και εξόδου αέρα καθώς μπορεί να υπάρξει κίνδυνος ηλεκτροπληξίας, πυρκαγιάς ή βλάβης στη συσκευή.
18. Να αποφεύγεται η επαφή του καλωδίου με θερμές επιφάνειες κατά τη διάρκεια λειτουργίας.
19. Μην τοποθετείτε το καλώδιο τροφοδοσίας κάτω από χαλιά, κουβέρτες ή οδηγούς. Περνάτε το καλώδιο από χώρους παράμερους ώστε να αποφεύγετε παραπατήματα.
20. Μην τυλίγετε, συστρέψετε ή διπλώνετε το καλώδιο γύρω από τη συσκευή γιατί θα μπορούσε να αποδυναμώσει ή να καταστρέψει η μόνωση.
21. Μην μαζεύετε τη συσκευή όσο είναι ακόμα θερμή.
22. Μην χρησιμοποιείτε την συσκευή σε εξωτερικούς χώρους ή σε υγρές επιφάνειες.



23. Μην χρησιμοποιείτε τη συσκευή σε συνδυασμό με προγραμματιστές, χρονοδιακόπτες ή άλλες συσκευές που προκαλούν την αυτόματη ενεργοποίησή της ώστε να αποφύγετε τον κίνδυνο πυρκαγιάς σε περίπτωση που η συσκευή είναι σκεπασμένη ή τοποθετημένη με λάθος τρόπο.
24. Η συσκευή έχει κατασκευαστεί για χρήση στο έδαφος. Μην εγκαθιστάτε στην οροφή, ούτε στους τοίχους.
25. Μην ενεργοποιείτε την συσκευή κοντά σε κουρτίνες καθώς θα μπορούσαν να εμποδίσουν την είσοδο αέρα (εικ. 3).
26. Αποφύγετε την ρίψη υγρών στην συσκευή.
27. Τα παιδιά δεν θα πρέπει να παίζουν με τη συσκευή.



28. Η συσκευή μπορεί να χρησιμοποιηθεί από παιδιά ηλικίας άνω των 8 ετών και από άτομα με μειωμένες φυσικές και νοητικές ικανότητες ή χωρίς εμπειρία ή απαραίτητη γνώση, εφόσον βρίσκονται υπό επιτήρηση ή έχουν λάβει οδηγίες σχετικά με την ασφαλή χρήση της συσκευής και έχουν κατανοήσει τους κινδύνους που ενέχει η χρήση της.
29. Η καθαριότητα και η συντήρηση που πρέπει να γίνεται από τον χειριστή δεν πρέπει να γίνεται από παιδιά άνευ επιτήρησης.
30. Τα παιδιά κάτω των 3 ετών θα πρέπει να μένουν μακριά εφόσον δεν εποπτεύονται συνεχώς.
31. Τα παιδιά από 3 έως 8 ετών πρέπει μόνο να ανάβουν/σβήνουν τη συσκευή εφόσον έχει τοποθετηθεί ή εγκατασταθεί στη



φυσική της θέση λειτουργίας και πρέπει να εποπτεύονται ή να έχουν λάβει οδηγίες για την ασφαλή χρήση της συσκευής ώστε να αντιλαμβάνονται τους κινδύνους.



32. Τα παιδιά στην ηλικία από 3 έως 8 ετών δεν πρέπει να τοποθετούν το φιν ή να καθαρίζουν τη συσκευή ή να πραγματοποιούν τη συντήρηση του χρήστη.



33. Να μην χρησιμοποιείτε την συσκευή πολύ κοντά στην μπανιέρα, το ντους ή σε πισίνα.



34. ΠΡΟΣΟΧΗ - Μερικά μέρη του προϊόντος μπορούν να γίνουν πολύ θερμά και να προκαλέσουν εγκαύματα. Πρέπει να υπάρχει μεγάλη προσοχή όπου υπάρχουν παιδιά και ευάλωτα άτομα.

35. Αποσυνδέετε πάντα το φιν τροφοδοσίας πριν πραγματοποιήσετε την καθαριότητα.

36. Για τη σωστή χρήση του αερόθερμου ΔΕΝ ΠΡΕΠΕΙ:

- a. Να τοποθετείται σε άμεση εγγύτητα πρίζας ρεύματος
- b. Να τραβάτε το καλώδιο τροφοδοσίας ή την ίδια τη συσκευή για να βγάλετε το βύσμα τροφοδοσίας από το ρεύμα.
- c. Να μην αφήνετε τη συσκευή εκτεθειμένη σε καιρικά φαινόμενα (βροχή, ήλιος, κλπ.).
- d. Να αφήνεται άσκοπα συνδεδεμένο.
- e. Να το αγγίζετε με βρεγμένα ή υγρά χέρια.

37. Χρησιμοποιείτε τη συσκευή μόνο σύμφωνα με τις οδηγίες που παρέχονται στο παρόν εγχειρίδιο. Ο κατασκευαστής δεν συστήνει οποιαδήποτε άλλη χρήση που θα μπορούσε να προκαλέσει ηλεκτροπληξία, πυρκαγιά ή προσωπικές βλάβες.



38. Ο πιο κοινός λόγος υπερθέρμανσης είναι η συγκέντρωση σκόνης ή χνουδιού στο μηχάνημα. Αφαιρέστε τακτικά αυτά τα υπολείμματα αποσυνδέοντας την συσκευή από την πρίζα ρεύματος και αναρροφώντας τις σχάρες.

39. Μην χρησιμοποιείτε διαβρωτικά απορρυπαντικά στη συσκευή. Καθαρίστε με υγρό πανί (όχι βρεγμένο) το οποίο έχετε ξεβγάλει με ζεστό νερό και σαπούνι.

40. Μην συνδέετε τη συσκευή στην ηλεκτρική τροφοδοσία εφόσον δεν είναι πλήρως συναρμολογημένη και ρυθμισμένη.


41. Σβήνετε και χρησιμοποιείτε τις χειρολαβές όπου προβλέπονται για τις μετακινήσεις (εικ 2).

42. Μην εμβαπτίζετε την συσκευή σε νερό ή άλλα υγρά. Ενδέχεται να προκληθούν βραχυκυκλώματα ή πυρκαγιές.



43. Μην αφήνετε τη μονάδα να λειτουργεί σε κλειστή περιοχή όπως για παράδειγμα μέσα σε ένα ερμάριο, μπορεί να προκληθεί πυρκαγιά.
44. Σε περίπτωση ασυμβατότητας ανάμεσα στο βύσμα και την πρίζα, αντικαταστήστε την πρίζα με άλλη κατάλληλη με τη βοήθεια εξουσιοδοτημένου προσωπικού, το οποίο θα βεβαιώσει πως η καλωδίωση της πρίζας είναι η κατάλληλη για το δυναμικό απορρόφησης από την συσκευή. Γενικά δεν συστήνεται η χρήση μετατροπών ή/και προεκτάσεων· εφόσον κρίνεται απαραίτητη η χρήση τους, πρέπει να συμβατά με τους ισχύοντες κανόνες ασφαλείας και η ένταση του ρεύματος (A) δεν πρέπει να είναι κατώτερη από την μέγιστη της συσκευής.
45. Μην χρησιμοποιείτε την συσκευή σε περίπτωση βλάβης ή κακής λειτουργίας, αν το καλώδιο ή το βύσμα είναι κατεστραμμένα, ή αν έπεσε ή καταστράφηκε με οποιοδήποτε τρόπο. Σβήνετε την συσκευή, αποσυνδέστε το βύσμα από την πρίζα του ρεύματος και δώστε την για έλεγχο από ειδικά εκπαιδευμένο προσωπικό.
46. Η αποσυναρμολόγηση, επισκευή ή μετατροπή από κάποιον μη εξουσιοδοτημένο άτομο θα μπορούσε να επιφέρει βλάβες και να ακυρώσει την εγγύηση του κατασκευαστή.
47. Μην αποσυναρμολογείτε και μην κάνετε αλλαγές στη συσκευή.
48. Η επισκευή της συσκευής από εσάς είναι ιδιαιτέρως επικίνδυνη.



49. Παρουσία διαρροών αερίου από άλλο εξοπλισμό, αερίστε καλά το χώρο πριν ενεργοποιήσετε το κλιματιστικό.
50. Μην αποσυνδέετε το φισ από τη πρίζα ρεύματος πριν σβήσετε τη συσκευή.
51. Εάν αποφασίσετε να μην χρησιμοποιείτε πλέον μια τέτοια συσκευή, συνιστάται να την αχρηστεύσετε κόβοντας το καλώδιο ρεύματος, αφού την αποσυνδέσετε από την πρίζα.
52.  ΠΡΟΧΟΧΗ - Για να αποφευχθεί η υπερθέρμανση, μην σκεπάζετε την συσκευή (εικ. 4).
53. Συνιστάται, επίσης, να αχρηστεύετε τα μέρη της συσκευής που μπορεί να αποτελέσουν κίνδυνο, ιδίως για τα παιδιά που μπορεί να χρησιμοποιήσουν τη συσκευή εκτός λειτουργίας για τα δικά τους παιχνίδια.
54. Κατά την πρώτη χρήση και μετά από μακρά περίοδο μη χρήσης της συσκευής, θα μπορούσε να ακουστεί ελαφρύς ήχος ή να εμφανιστεί κάποια μυρωδιά. Είναι απολύτως φυσιολογικό και εξαφανίζεται μετά από κάποια λεπτά λειτουργίας.

#### 0.4 - ΠΡΟΒΛΕΠΟΜΕΝΗ ΧΡΗΣΗ

55. Η συσκευή πρέπει να χρησιμοποιείται αποκλειστικά ως αερόθερμο με μόνο σκοπό να κάνει το περιβάλλον παραμονής πιο άνετο.
56. Η συσκευή είναι κατασκευασμένη για οικιακή χρήση, όχι για εμπορική ή βιομηχανική.
57. Η ακατάλληλη χρήση της συσκευής με πιθανές βλάβες σε πρόσωπα, πράγματα ή ζώα εξαιρεί την OLIMPIA SPLENDID από κάθε ευθύνη.

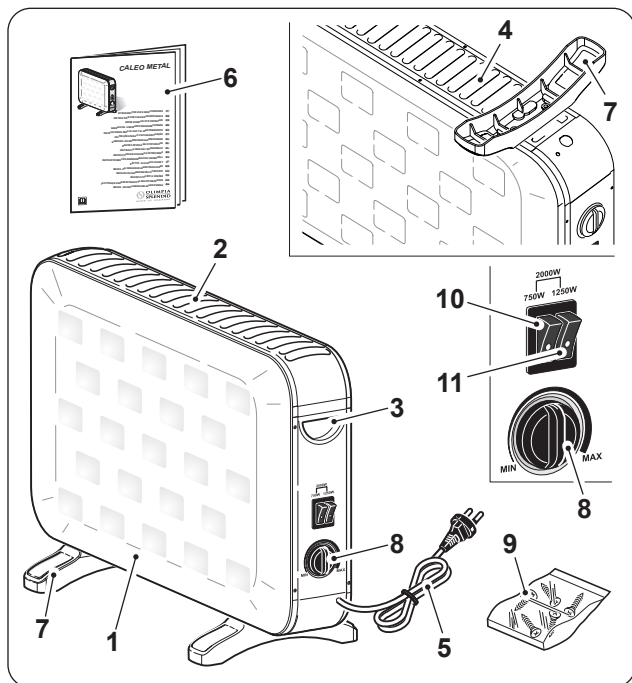
#### 0.5 - ΜΗ ΠΡΟΒΛΕΠΟΜΕΝΗ ΧΡΗΣΗ ΚΑΙ ΠΙΘΑΝΩΣ ΕΠΙΚΙΝΔΥΝΗ

58. Μην χρησιμοποιείτε τη συσκευή σε χώρους που χρησιμοποιούνται ή αποθηκεύονται υλικά όπως βενζίνη, βερνίκια ή άλλα εύφλεκτα υγρά.
59. Μην χρησιμοποιείτε την συσκευή αν στο χώρο έχει προσφάτως χρησιμοποιηθεί εντομοκτόνο με αέριο ή παρουσία αναμμένου θυμιάματος, χημικών ατμών ή ελαιωδών καταλοίπων.
60. Μην χρησιμοποιείτε τη συσκευή σε μικρά δωμάτια όπου βρίσκονται άτομα που δεν μπορούν να διαφύγουν αυτόνομα από το δωμάτιο, εκτός κι αν υπάρχει συνεχής εποπτεία.

Το παρόν προϊόν θα πρέπει να χρησιμοποιείται μόνο βάσει των προδιαγραφών που υποδεικνύονται στο παρόν εγχειρίδιο. Η διαφορετική από αυτή που προδιαγράφεται μπορεί να προκαλέσει σοβαρό τραυματισμό. Ο ΚΑΤΑΣΚΕΥΑΣΤΗΣ ΔΕΝ ΑΝΑΛΑΜΒΑΝΕΙ ΚΑΜΙΑ ΕΥΘΥΝΗ ΓΙΑ ΤΡΑΥΜΑΤΙΣΜΟΥΣ ΣΕ ΑΤΟΜΑ Ή ΠΡΑΓΜΑΤΑ ΠΟΥ ΠΡΟΚΥΠΤΟΥΝ ΑΠΟ ΜΗ ΤΗΡΗΣΗ ΤΩΝ ΚΑΝΟΝΙΣΜΩΝ ΠΟΥ ΠΕΡΙΕΧΕΙ ΤΟ ΠΑΡΟΝ ΕΓΧΕΙΡΙΔΙΟ.

# 1 - ΠΕΡΙΓΡΑΦΗ ΣΥΣΚΕΥΗΣ ΚΑΙ ΕΝΤΟΛΕΣ

1. Σώμα της συσκευής
2. Σχάρα εξόδου αέρα
3. Χειρολαβή
4. Σχάρα εισόδου αέρα
5. Καλώδιο ηλεκτρικής τροφοδοσίας
6. Εγχειρίδιο χρήσης και συντήρησης
7. Πόδια
8. Κουμπί ρύθμισης θερμοκρασίας περιβάλλοντος
9. Κιτ με βίδες και πόδια
10. Διακόπτης με LED (750W)
11. Διακόπτης με LED (1250W)



## 2 - ΕΓΚΑΤΑΣΤΑΣΗ

- Αφού αφαιρέσετε τη συσκευασία, βεβαιωθείτε για την ακεραιότητα της συσκευής σε περίπτωση αμφιβολίας, απευθυνθείτε σε επαγγελματικά καταρτισμένο προσωπικό.
- Γυρίστε τη μονάδα ανάποδα.

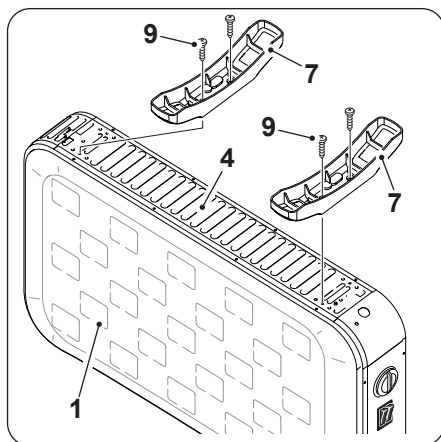


**Τοποθετήστε τη συσκευή σε επίπεδη, σταθερή επιφάνεια, εξασφαλίζοντας ότι δεν μπορεί να υποστεί ζημιά ή να πέσει. Προστατέψτε την επιφάνεια στήριξης.**

- Τοποθετήστε τα πόδια (7) στο σώμα της συσκευής (1).
- Στερεώστε τα πόδια (7) με τις κατάλληλες βίδες (9).



**Μην χρησιμοποιείτε τη συσκευή χωρίς να έχουν τοποθετηθεί σωστά τα πόδια.**

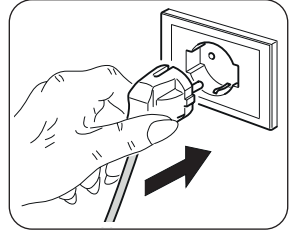




- Ξετυλίξτε πλήρως το καλώδιο της ηλεκτρικής τροφοδοσίας.
- Τοποθετείτε το μηχάνημα σε κατάλληλο περιβάλλον και σε σταθερή και ισοϋψή επιφάνεια.
- Βεβαιωθείτε πως κουρτίνες ή άλλα αντικείμενα δεν εμποδίζουν τη ροή του αέρα (εικ. 3).
- Αφήστε τουλάχιστον 1m κενού χώρου στα πλάγια, πίσω και πάνω από την συσκευή (εικ. 1).
- Βεβαιωθείτε ότι και οι δύο διακόπτες (10 και 11) είναι πατημένοι προς τα πάνω (και οι δύο λυχνίες LED σβηστές).
- Συνδέστε το καλώδιο στην πρίζα.



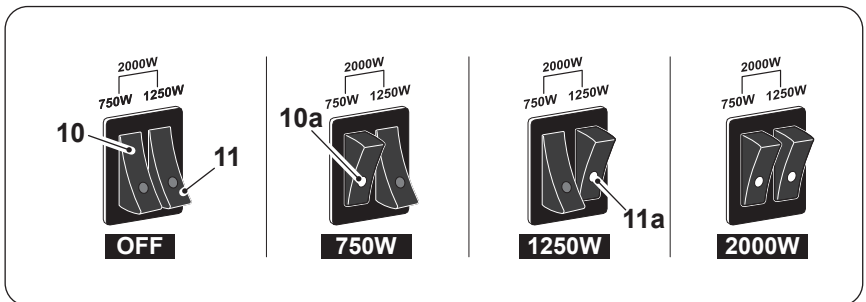
- Βεβαιωθείτε πως τα δεδομένα του ρεύματος αντιστοιχούν με όσα αναφέρονται στην ταμπέλα δεδομένων της συσκευής.
- Περνάτε το καλώδιο από χώρους παράμερους ώστε να αποφεύγετε παραπατήματα.



### 3 - ΧΡΗΣΗ

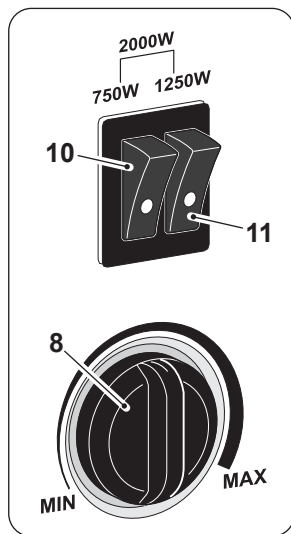
#### Διακόπτες ON/OFF

- Ρυθμίστε την επιθυμητή ισχύ πατώντας τους αντίστοιχους διακόπτες:
  - Διακόπτες «10» και «11» πατημένοι προς τα πάνω: **συσκευή απενεργοποιημένη.**
  - Διακόπτης «10» πατημένος προς τα κάτω: **ισχύς 750W**  
(LED “10a” αναμμένο).
  - Διακόπτης «11» πατημένος προς τα κάτω: **ισχύς 1250W**  
(LED “11a” αναμμένο).
  - Διακόπτες «10» και «11» πατημένοι προς τα κάτω: **ισχύς 2000W**  
(LED “10a” και “11a” ενεργοποιημένα).



## Κουμπί "8" - Θερμοστάτης

- Εκκινήστε τη συσκευή πατώντας προς τα κάτω έναν ή και τους δύο διακόπτες (10 και 11) ανάλογα με την επιθυμητή ισχύ (βλέπε προηγούμενη παράγραφο).
- Για να ρυθμίσετε τη θερμοκρασία περιβάλλοντος σε συγκεκριμένη τιμή (θερμοστατούμενο), περιστρέψτε το κουμπί "8" δεξιόστροφα μέχρι το τέρμα.
- Μόλις επιτευχθεί η επιθυμητή θερμοκρασία στο δωμάτιο, περιστρέψτε το κουμπί "8" αριστερόστροφα έως ότου η συσκευή να σβήσει.
- Σε αυτό το σημείο η συσκευή θα ξαναμπει σε λειτουργία αυτόματα όταν η θερμοκρασία δωματίου κατέβει κάτω από το ρυθμισμένο όριο και θα σβήσει ξανά μόλις η θερμοκρασία περιβάλλοντος φτάσει την επιθυμητή τιμή.



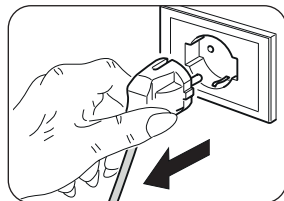
## 4 - ΠΡΟΣΤΑΣΙΑ ΥΠΕΡΘΕΡΜΑΝΣΗΣ

- Αυτό το προϊόν προστατεύεται από τη υπερθέρμανση και σβήνει αυτόματα σε περίπτωση υπερθέρμανσης. Σε αυτή την περίπτωση:
  - αποσυνδέστε το καλώδιο της πρίζας από το ρεύμα·
  - περιμένετε περίπου 30 λεπτά για να κρυώσει·
  - βρείτε την πιθανή αιτία υπερθέρμανσης (πχ. κάτι που καλύπτει τη συσκευή)·
  - ελέγξτε τη συσκευή για πιθανές βλάβες, το καλώδιο τροφοδοσίας και το φις.Αν δεν υπάρχουν βλάβες:
  - συνδέστε το καλώδιο στην πρίζα·
  - επανεκκινήστε τη συσκευή.Αν η συσκευή παραμένει ακόμα σβηστή, ελάτε σε επαφή με το κέντρο υποστήριξης.

## 5 - ΣΥΝΤΗΡΗΣΗ ΚΑΙ ΚΑΘΑΡΙΣΜΟΣ



Πριν από οποιαδήποτε εργασία καθαρισμού ή συντήρησης της συσκευής, αποσυνδέστε την από την πρίζα και περιμένετε μέχρι να σταματήσει ο ανεμιστήρας.



- Χρησιμοποιήστε ένα στεγνό πανί για τον καθαρισμό της συσκευής.
- Αν η συσκευή είναι πολύ βρώμικη, μπορείτε να χρησιμοποιήσετε ένα ελαφρώς υγρό πανί με χλιαρό νερό (μέχρι 50°C) και ήπιο καθαριστικό για να καθαρίσετε τα εξωτερικά μέρη. Κατόπιν στεγνώστε με ένα στεγνό πανί.

- Χρησιμοποιείτε μια ηλεκτρική σκούπα για να αφαιρείτε τη σκόνη από τις σχάρες εισόδου/εξόδου αέρα (εικ. 5).



- **Βεβαιωθείτε πως η συσκευή είναι εντελώς στεγνή πριν να συνδέσετε το βύσμα στην πρίζα του ρεύματος.**
- **Μην χρησιμοποιείτε ένα χημικώς επεξεργασμένο ή αντιστατικό πανί για να καθαρίσετε τη συσκευή.**
- **Μην χρησιμοποιείτε βενζίνη, διαλύτη, πολτό στίλβωσης ή παρόμοιους διαλύτες. Αυτά τα προϊόντα μπορεί να προκαλέσουν σπάσιμο ή παραμόρφωση της πλαστικής επιφάνειας.**
- **Μην χρησιμοποιείτε έλαια, χημικές ουσίες ή λειαντικά προϊόντα για τον καθαρισμό της συσκευής.**
- **Μην πλένετε ή εμβυθίζετε τη συσκευή σε νερό.**



- **Σε περίπτωση δυσλειτουργίας της συσκευής, μην επιχειρήσετε να την αποσυναρμολογήσετε αλλά απευθυνθείτε στον πωλητή ή στην υπηρεσία τεχνικής υποστήριξης.**

## 6 - ΔΙΑΤΗΡΗΣΗ ΤΗΣ ΣΥΣΚΕΥΗΣ

- Αν δεν σκοπεύετε να χρησιμοποιήσετε την συσκευή για ιδιαίτερα μεγάλο χρονικό διάστημα ή πρέπει να κάνετε εργασίες που θα μπορούσαν να σηκώσουν σκόνη, συνίσταται να κάνετε τις ακόλουθες ενέργειες:

- **Σβήνετε την συσκευή και αποσυνδέετε το βύσμα από την πρίζα του ρεύματος.**
- Αποθηκεύστε σε χώρο στεγνό και δροσερό μακριά από υγρασία.

## 7 - ΤΕΧΝΙΚΑ ΣΤΟΙΧΕΙΑ

- Δείτε τον πίνακα στη σελίδα που ακολουθεί.

<b>CALEO METAL</b>	<b>Δεδομένο</b>	<b>Σύμβολο</b>	<b>Τιμή</b>	<b>Μονάδα</b>
<b>Θερμική ισχύς</b>				
Κανονική Θερμική ισχύς		$P_{nom}$	0,75 1,25 - 2,0	kW
Ελάχιστη θερμική ισχύς (ενδεικτική)		$P_{min}$	0,015	kW
Μέγιστη συνεχής θερμική ισχύς		$P_{max,c}$	2,0	kW
<b>Βοηθητική κατανάλωση ηλεκτρικής ενέργειας</b>				
Κανονική Θερμική ισχύς		$eI_{max}$	0,000	kW
Στην κανονική Θερμική ισχύ		$eI_{min}$	0,000	kW
Σε κατάσταση Αναμονής		$eI_{SB}$	0,000	kW

<b>Τύπος ισχύος θερμικής/ελέγχου της θερμοκρασίας περιβάλλοντος</b>	<b>Ναι</b>	<b>Όχι</b>
Θερμική μονοφασική ισχύς χωρίς έλεγχο θερμοκρασίας περιβάλλοντος	<input type="checkbox"/>	<input checked="" type="checkbox"/>
Θερμική ισχύς δύο ή περισσότερων φάσεων χωρίς έλεγχο θερμοκρασίας περιβάλλοντος	<input type="checkbox"/>	<input checked="" type="checkbox"/>
Με έλεγχο θερμοκρασίας περιβάλλοντος μέσω μηχανικού θερμοστάτη	<input checked="" type="checkbox"/>	<input type="checkbox"/>
Με ηλεκτρονικό έλεγχο θερμοκρασίας περιβάλλοντος και ημερήσιο χρονοδιακόπτη	<input type="checkbox"/>	<input checked="" type="checkbox"/>
Με ηλεκτρονικό έλεγχο θερμοκρασίας περιβάλλοντος και εβδομαδιαίο χρονοδιακόπτη	<input type="checkbox"/>	<input checked="" type="checkbox"/>
<b>Άλλες επιλογές ελέγχου</b>		
Έλεγχος θερμοκρασίας περιβάλλοντος με ανίχνευση παρουσίας	<input type="checkbox"/>	<input checked="" type="checkbox"/>
Έλεγχος θερμοκρασίας περιβάλλοντος με ανίχνευση ανοιχτών παραθύρων	<input type="checkbox"/>	<input checked="" type="checkbox"/>
Με επιλογή απομακρυσμένου ελέγχου	<input type="checkbox"/>	<input checked="" type="checkbox"/>
Με έλεγχο προσαρμοζόμενης έναρξης	<input type="checkbox"/>	<input checked="" type="checkbox"/>
Με όριο χρόνου λειτουργίας	<input type="checkbox"/>	<input checked="" type="checkbox"/>
Με θερμόμετρο μελανής σφαίρας	<input type="checkbox"/>	<input checked="" type="checkbox"/>

info@olimpiasplendid.it	Olimpia Splendid SpA Via Industriale 1/3, 25060 Cellatica, Brescia, Italy
-------------------------	--



<b>0 - OSTRZEŻENIA</b> .....	<b>1</b>	<b>2 - INSTALACJA</b> .....	<b>8</b>
0.1 - INFORMACJE OGÓLNE .....	1	<b>3 - UŻYTKOWANIE</b> .....	<b>9</b>
0.2 - SYMBOLE .....	1	<b>4 - ZABEZPIECZENIE PRZED</b>	
0.2.1 - Piktogramy redakcyjne .....	1	<b>PRZEGRZANIEM</b> .....	<b>10</b>
0.3 - OSTRZEŻENIA OGÓLNE .....	2	<b>5 - KONSERWACJA I</b>	
0.4 - PRZEWIDZIANE UŻYTKOWANIE... 7		<b>CZYSZCZENIE</b> .....	<b>10</b>
0.5 - NIEZAMIERZONE I POTENCJALNIE		<b>6 - PRZECHOWYWANIE</b>	
NIEBEZPIECZNE UŻYCIĘ .....	7	<b>URZĄDZENIA</b> .....	<b>11</b>
<b>1 - OPIS URZĄDZENIA I ELEMENTÓW</b>		<b>7 - DANE TECHNICZNE</b> .....	<b>11</b>
<b>STERUJĄCYCH</b> .....	<b>8</b>		

## ILUSTRACJE

Ilustracje zostały zgrupowane na pierwszych stronach instrukcji



## 0 - OSTRZEŻENIA

### 0.1 - INFORMACJE OGÓLNE






Przed wszystkim, chcielibyśmy Państwu podziękować za wybranie naszego urządzenia.

### 0.2 - SYMBOLE

Przedstawione w następnym rozdziale piktogramy dostarczają szybkich i jednoznacznych informacji, gwarantujących prawidłowe i bezpieczne użytkowanie urządzenia.

#### 0.2.1 - Piktogramy redakcyjne

	<p>Wskazuje konieczność uważnego przeczytania niniejszej dokumentacji przed zainstalowaniem i rozpoczęciem użytkowania urządzenia.</p>
	<p>Wskazuje konieczność uważnego przeczytania niniejszej instrukcji przed rozpoczęciem konserwacji lub czyszczenia.</p>

	Wskazuje, że w załączonych instrukcjach mogą znajdować się dodatkowe informacje.
	Wskazuje, że informacje są dostępne w instrukcji obsługi lub instalacji.
	Wskazuje, że personel serwisowy powinien obsługiwać urządzenie zgodnie z instrukcją instalacji.
	Poinformować personel, że opisana czynność grozi porażeniem prądem, jeśli nie zostanie przeprowadzona zgodnie z przepisami bezpieczeństwa.
	Poinformować personel, że opisana czynność stanowi zagrożenie dla zdrowia, jeśli nie zostanie wykonana zgodnie z przepisami bezpieczeństwa.
	Poinformować personel, że opisana czynność grozi ryzykiem poparzenia na skutek wysokiej temperatury, jeśli nie zostanie przeprowadzona zgodnie z przepisami bezpieczeństwa.

### 0.3 - OSTRZEŻENIA OGÓLNE

**PODCZAS STOSOWANIA URZĄDZEŃ ELEKTRYCZNYCH ZAWSZE PRZESTRZEGAĆ PODSTAWOWYCH ŚRODKÓW OSTROŻNOŚCI, ABY ZMNIJSZYĆ RYZYKO POŻARU, PORAŻENIA PRĄDEM I OBRAŻEŃ CIAŁA, A PRZEDĘ WSZYSTKIM:**







1. Niniejszy dokument zgodnie z prawem jest zastrzeżony i nie może być powielany lub przekazywany osobom trzecim bez wyraźnej zgody ze strony firmy OLIMPIA SPLENDID. Urządzenia mogą być zaktualizowane i w związku z tym mogą być wyposażone w komponenty inne niż te przedstawione; w żaden sposób nie wpływa to na treść niniejszej instrukcji.



2. Przed przystąpieniem do jakichkolwiek czynności (montaż, konserwacja, użytkowanie), należy dokładnie przeczytać niniejszą instrukcję i postępować zgodnie z poszczególnymi rozdziałami.



3. Przechowywać instrukcję w bezpiecznym miejscu, aby móc z niej skorzystać w przyszłości.

4. Po usunięciu opakowania sprawdzić, czy urządzenie nie jest naruszone; elementy opakowania nie mogą być pozostawione w zasięgu dzieci, ponieważ stanowią one potencjalne źródło zagrożenia.
5. **PRODUCENT NIE PONOSI ODPOWIEDZIALNOŚCI ZA SZKODY OSOBOWE I RZECZOWE WYNIKAJĄCE Z NIEPRZESTRZEGANIA ZALECEŃ ZAWARTYCH W NINIEJSZEJ INSTRUKCJI.**
6. Producent zastrzega sobie prawo do wprowadzania zmian w swoich modelach w dowolnym czasie, bez wpływu na istotne cechy opisane w niniejszej instrukcji.
-  7. Przed podłączeniem elektrycznym urządzenia upewnić się, że dane na tabliczce znamionowej odpowiadają danym sieci elektrycznej. Tabliczka znamionowa umieszczona jest na urządzeniu.
-  8. Zainstalować urządzenie zgodnie z instrukcjami producenta. Błędna instalacja może prowadzić do obrażeń osób, zwierząt i uszkodzenia rzeczy, za które producent nie ponosi żadnej odpowiedzialności.
9. Używać urządzenia tylko i wyłącznie w pozycji pionowej.
10. Podczas użytkowania urządzenia należy rozwinąć cały kabel.
11. Urządzenie jest wyposażone w kabel zasilający z wtyczką (połączenie typu Y). W razie uszkodzenia kabla zasilającego należy zwrócić się po wymianę do producenta, autoryzowanego serwisu technicznego lub wykwalifikowanego personelu, aby uniknąć jakiegokolwiek ryzyka.
-  12. Zainstalować urządzenie w taki sposób, aby wyłączniki i inne elementy sterujące znajdowały się poza zasięgiem osoby korzystającej z wanny lub prysznica.
13. Nie używać przedłużaczy, chyba że z dużą ostrożnością.
14. Należy trzymać urządzenie w odległości co najmniej 1m od innych przedmiotów (rys. 1).
- 14a. Aby uniknąć zagrożenia pożarem, trzymać wyjścia i wloty powietrza urządzenia w odległości przynajmniej 1 m od wszelkich przedmiotów, zasłony, tkanin lub materiałów łatwopalnych.
15. Nie ustawiać urządzenia w pobliżu źródeł ciepła.
16. Nie stosować urządzenia do suszenia odzieży.
-  17. Nie wkładać żadnych obcych przedmiotów do kratki wlotu i wylotu powietrza, ponieważ istnieje ryzyko porażenia prądem, pożaru lub uszkodzenia urządzenia.

18. Podczas funkcjonowania kabel nie powinien dotykać gorących powierzchni.
19. Nie umieszczać kabla zasilającego pod dywanami, nakryciami lub przewodnicami. Umieść kabel w miejscu nieprzechodnim, aby uniknąć potknięcia.
20. Nie zwijać, skręcać ani owijać kabla wokół urządzenia, ponieważ może to spowodować osłabienie i przerwanie izolacji.
21. Nie chować urządzenia, gdy jest jeszcze gorące.
22. Nie używać urządzenia na zewnątrz lub na mokrych powierzchniach.
23. Nie używać urządzenia w połączeniu z programatorami, timerami lub innymi urządzeniami, które powodują automatyczne włączanie urządzenia, aby uniknąć ryzyka pożaru w przypadku przykrycia lub nieprawidłowego ustawienia urządzenia.
24. Urządzenie jest przeznaczone wyłącznie do użytku na podłozu. Nie instalować na suficie czy na ścianach.
25. Nie włączać urządzenia w pobliżu zasłon, ponieważ materiał może być zassany do wlotów powietrza (rys. 3).
26. Nie rozlewać płynów na urządzenie.
27. Nie należy dopuścić, by dzieci bawiły się urządzeniem.



28. Urządzenie może być używane przez dzieci w wieku od 8 lat oraz przez ograniczonych zdolnościach fizycznych, sensorycznych lub umysłowych, lub osoby nieposiadające doświadczenia i wiedzy, pod warunkiem, że są one nadzorowane lub otrzymały instrukcje dotyczące bezpiecznego użytkowania urządzenia i zrozumiały związane z tym zagrożenia.
29. Czyszczenie i konserwacja wykonywana przez użytkownika nie może być wykonywana przez dzieci bez nadzoru.
30. Dzieci poniżej 3 roku życia nie powinny się zbliżać do urządzenia i należy je stale nadzorować.
31. Dzieci w wieku od 3 do 8 lat mogą wyłącznie włączać i wyłączać urządzenie ale pod warunkiem, że zostało ono umieszczone lub zainstalowane w normalnej pozycji działania oraz, że są one nadzorowane lub otrzymały instrukcje dotyczące bezpiecznego korzystania z urządzenia i rozumieją związane z tym zagrożenia.





32. Dzieciom w wieku od 3 do 8 lat nie wolno wkładać wtyczki do gniazdka, dokonywać regulacji lub czyszczenia urządzenia oraz wykonywać konserwacji powierzonej użytkownikowi.



33. Zaleca się, aby nie używać urządzenia w bezpośrednim sąsiedztwie wanny, prysznica lub basenu.



34. UWAGA - Niektóre części niniejszego urządzenia mogą osiągać bardzo wysokie temperatury i mogą powodować oparzenia. Należy zachować szczególną ostrożność tam gdzie obecne są dzieci i osoby wrażliwe.

35. Przed czyszczeniem zawsze odłączyć urządzenie od sieci elektrycznej.

36. W celu prawidłowego użytkowania urządzenia NIE NALEŻY:

- Umieszczać go tuż pod gniazdkiem elektrycznym
- Ciągnąć za kabel zasilający lub urządzenie w celu wyjęcia wtyczki z gniazdka.
- Pozostawiać urządzenia wystawionego na działanie czynników atmosferycznych (deszcz, słońce itp.).
- Pozostawiać go niepotrzebnie włączonego.
- Dotykać go mokrymi lub wilgotnymi rękami.

37. Z urządzenia należy korzystać wyłącznie zgodnie z wskazaniami zawartymi w niniejszej instrukcji. Producent nie zaleca używania urządzenia w inny sposób, ponieważ może to spowodować porażenie prądem elektrycznym, pożar lub obrażenia ciała.



38. Najczęstszą przyczyną przegrzania jest osadzanie się kurzu lub kłacek w urządzeniu. Regularnie usuwać nagromadzone zanieczyszczenia, odłączając sprzęt od gniazdka i odkurzając otwory wentylacyjne i kratki.

39. Nie używać środków ściernych do czyszczenia urządzenia. Czyścić wilgotną (nie mokrą) ściereczką zwilżoną w ciepłej wodzie z mydłem.

40. Nie podłączać urządzenia do zasilania, dopóki nie zostanie zmontowane i wyregulowane.


41. Wyłączyć urządzenie i użyć uchwytu, gdy jest obecny, w celu jego przeniesienia (rys. 2).

42. Nie myć lub zanurzać urządzenia w wodzie ani innych płynach. Może dojść do zwarcia lub pożaru.



43. Nie używać urządzenia w zamkniętym pomieszczeniu, takim jak szafa, ponieważ mogłoby ono wywołać pożar.



44. W przypadku niezgodności pomiędzy gniazdem a wtyczką urządzenia, zleć wykwalifikowanemu personelowi jego wymianę. Taki personel musi się upewnić, że przekrój przewodów gniazda jest odpowiedni do mocy pobieranej przez urządzenie. Ogólnie rzecz biorąc, nie zaleca się stosowania adapterów lub przedłużaczy. Jeżeli ich użycie jest niezbędne, muszą spełniać aktualne normy bezpieczeństwa, a ich wartość znamionowa prądu (A) nie może być mniejsza niż maksymalna wartość znamionowa urządzenia.
45. Nie używać urządzenia, jeśli jest ono wadliwe lub działa nieprawidłowo, jeśli kabel lub wtyczka są uszkodzone, po upadku lub w przypadku jakiegokolwiek uszkodzenia. Wyłączyć urządzenie, wyjąć wtyczkę z gniazdka i zlecić sprawdzenie przez profesjonalnie wykwalifikowany personel.
46. Demontaż, naprawa lub wprowadzenie zmian przez osoby nieupoważnione może spowodować poważne uszkodzenia oraz utratę gwarancji producenta.
47. Nie demontować ani modyfikować urządzenia.
48. Samodzielna naprawa urządzenia jest bardzo niebezpieczna.
49. Jeżeli z innych urządzeń wydobywa się gaz, przed uruchomieniem urządzenia należy dobrze przewietrzyć pomieszczenie.
50. Nie wyjmować wtyczki z gniazdka prądu przed wyłączeniem urządzenia.
51. W przypadku zaprzestania stosowania urządzenia, zaleca się wyłączenie go z użytkowania poprzez wyjęcie wtyczki z gniazdka prądu i przecięcie kabla zasilającego.
52.  UWAGA - Aby uniknąć przegrzania, nie przykrywać urządzenia (rys. 4).
53. Ponadto zaleca się unieszkodliwienie innych części urządzenia, które mogą stanowić zagrożenie, zwłaszcza dla dzieci.
54. Przy pierwszym użyciu i po długim okresie nieużywania urządzenia może być wyczuwalny lekki hałas i zapach. Jest to normalne zjawisko, które znika po kilku minutach funkcjonowania.

#### **0.4 - PRZEWIDZIANE UŻYTKOWANIE**

55. Urządzenie powinno być używane wyłącznie jako termowentylator elektryczny i tylko w celu zapewnienia komfortowej temperatury w pomieszczeniu.
56. Takie urządzenie jest przeznaczone wyłącznie do użytku domowego lub podobnego, a nie typu komercyjnego lub przemysłowego.
57. OLIMPIA SPLENDID nie ponosi odpowiedzialności za nieprawidłowe użytkowanie urządzenia oraz za szkody wyrządzone osobom, mieniu lub zwierzętom.

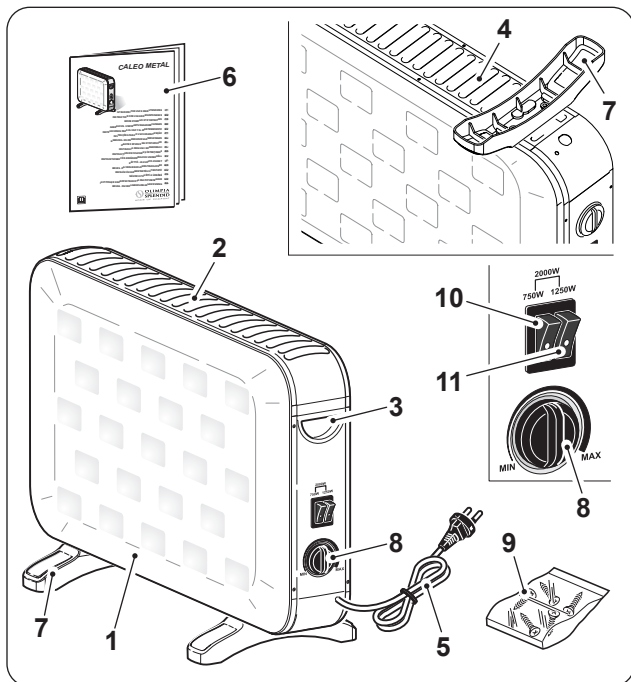
#### **0.5 - NIEZAMIERZONE I POTENCJALNIE NIEBEZPIECZNE UŻYCIE**

58. Nie używać urządzenia w strefach, w których używane są lub magazynowane benzyna, lakiery lub inne płyny łatwopalne lub w pomieszczeniach z obecnością gazów łatwopalnych lub wybuchowych.
59. Nie używać urządzenia, jeśli w pomieszczeniu został rozpylony gazowy środek owadobójczy lub w obecności palących się kadzideł, oparów chemicznych lub tłustych pozostałości.
60. Nie używać urządzenia w małych pomieszczeniach, w których przebywają osoby, które nie są w stanie same opuścić pomieszczenia, che że są pod stałym nadzorem.

**Produkt powinien być użytkowany wyłącznie zgodnie ze specyfikacjami wskazanymi w niniejszej instrukcji. Zastosowanie inne niż wskazane może doprowadzić do poważnych obrażeń ciała. PRODUCENT NIE PONOSI ODPOWIEDZIALNOŚCI ZA SZKODY OSOBOWE I RZECZOWE WYNIKAJĄCE Z NIEPRZESTRZEGANIA ZALECEŃ ZAWARTYCH W NINIEJSZEJ INSTRUKCJI.**

# 1 - OPIS URZĄDZENIA I ELEMENTÓW STERUJĄCYCH

1. Korpus urządzenia
2. Kratka wylotowa powietrza
3. Uchwyt
4. Kratka wejścia powietrza
5. Kabel zasilający
6. Instrukcja obsługa i konserwacja
7. Nóżki
8. Pokrętło regulacji temperatury w pomieszczeniu
9. Zestaw śrub do nóżek
10. Wyłącznik z diodą LED (750W)
11. Wyłącznik z diodą LED (1250W)



## 2 - INSTALACJA

- Po usunięciu opakowania sprawdzić stan urządzenia; w razie wątpliwości nie używać go i przekazać profesjonalnie wykwalifikowanemu personelowi.
- Odwrócić urządzenie do góry nogami.

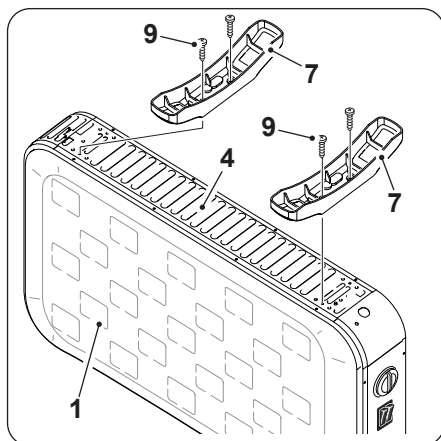


**Ustawić urządzenie na płaskiej powierzchni upewniając się, że nie ulegnie uszkodzeniu lub nie upadnie. Zabezpieczyć powierzchnię ustawienia.**

- Umieścić nóżki (7) na korpusie urządzenia (1).
- Przymocować nóżki (7) odpowiednimi śrubami (9).



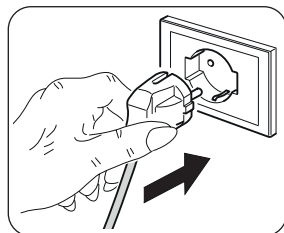
**Nie używać urządzenia bez prawidłowo zamontowanych nóżek.**



- Całkowicie rozwinąć kabel zasilający.
- Umieścić urządzenie w odpowiednim otoczeniu i na stabilnej, płaskiej powierzchni.
- Upewnić się, że zasłony lub inne przedmioty nie utrudniają przepływu powietrza (rys. 3).
- Pozostawić co najmniej 1m wolnej przestrzeni po bokach, za i nad urządzeniem (rys. 1).
- Upewnić się, że obydwa wyłączniki (10 i 11) są wciśnięte do góry (obydwie diody LED zgaszone).
- Włożyć wtyczkę do gniazdka zasilającego.



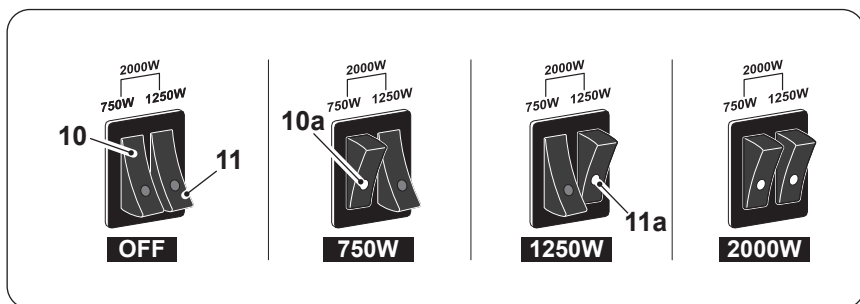
- Upewnić się, że dane sieci odpowiadają danym na tabliczce znamionowej urządzenia.
- Umieścić kabel w miejscu nieprzechodnim, aby uniknąć potknięcia.



### 3 - UŻYTKOWANIE

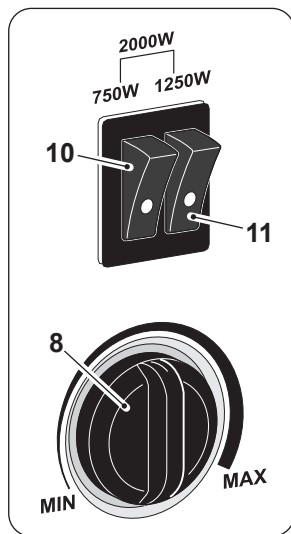
#### Wyłączniki ON/OFF

- Ustawić żadaną moc wciskając odpowiednie wyłączniki:
  - Wyłączniki „10” i „11” wciśnięte do góry: **urządzenie wyłączone**.
  - Wyłącznik „10” wciśnięty na dół: **moc 750W**  
(Dioda LED „10a” włączona).
  - Wyłącznik „11” wciśnięty na dół: **moc 1250W**  
(Dioda LED „11a” włączona).
  - Wyłączniki „10” i „11” wciśnięte na dół: **moc 2000W**  
(Diody LED „10a” i „11a” włączone).



## Pokrętko „8” - Termostat

- Uruchomić urządzenie wciskając do na dół jeden lub obydwie wyłączniki (10 i 11), w zależności od żądanej mocy (patrz poprzedni punkt).
- Aby ustawić temperaturę pomieszczenia na określonej wartości (termostat), obrócić pokrętko „8” w kierunku zgodnym z kierunkiem ruchu wskazówek zegara, aż do jego zatrzymania.
- Po osiągnięciu żądanej temperatury w pomieszczeniu, powoli obracać pokrętko „8” w kierunku przeciwnym do kierunku ruchu wskazówek zegara, dopóki urządzenie nie wyłączy się.
- W takim stanie urządzenie ponownie włączy się automatycznie, gdy temperatura w pomieszczeniu spadnie poniżej ustawionej granicy i wyłączy się, gdy temperatura w pomieszczeniu osiągnie ustaloną wartość.



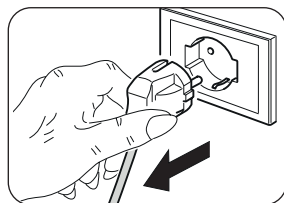
## 4 - ZABEZPIECZENIE PRZED PRZEGRZANIEM

- Ten produkt jest chroniony przez zabezpieczenie przed przegrzaniem, które automatycznie wyłącza go w przypadku silnego przegrzania. W takim przypadku:
    - wyjąć wtyczkę z gniazdka prądu;
    - poczekać około 30 minut w celu ochłodzenia;
    - znaleźć możliwą przyczynę przegrzania (np. coś co zakrywa urządzenie);
    - sprawdzić ewentualne uszkodzenie urządzenia, kabel zasilający i wtyczkę.
  - Jeśli nie ma żadnych uszkodzeń:
    - włożyć wtyczkę do gniazdka prądu;
    - ponownie uruchomić urządzenie.
- Jeśli urządzenie nadal pozostaje wyłączone, skontaktować się z serwisem.

## 5 - KONSERWACJA I CZYSZCZENIE



Przed przystąpieniem do czyszczenia lub konserwacji urządzenia należy wyjąć wtyczkę z gniazdka i poczekać na zatrzymanie wirnika.



- Do czyszczenia urządzenia używać suchej szmatki.
- Jeśli urządzenie jest bardzo brudne, do czyszczenia jego zewnętrznej części można użyć szmatki zwilżonej letnią wodą (maks. 50°C) z łagodnym detergentem. Wytrzeć suchą ściereczką.

- Za pomocą pędzelka lub odkurzacza usunąć kurz z krater wlotu i wylotu powietrza (rys. 5).



- **Przed włożeniem wtyczki do gniazdka prądu upewnić się, że urządzenie jest całkowicie suche.**
- **Nie używać szmatek nasączonych środkami chemicznymi lub antystatycznymi do czyszczenia urządzenia.**
- **Nie używać benzyny, rozpuszczalników, pasty polerskiej lub podobnych środków. Takie produkty mogą powodować pęknięcie lub deformację plastikowej powierzchni.**
- **Do czyszczenia urządzenia nie używać oleju, środków chemicznych ani produktów ściernych.**
- **Nie myć lub zanurzać urządzenia w wodzie.**



- **W przypadku nieprawidłowego działania nie próbować demontować urządzenia; zawsze skontaktować się ze sprzedawcą lub serwisem pomocy technicznej.**

## 6 - PRZECHOWYWANIE URZĄDZENIA

- Jeśli urządzenie nie będzie używane przez dłuższy okres czasu lub w przypadku prac, które mogą powodować powstawanie dużej ilości kurzu, zaleca się wykonanie następujących czynności:
  - **Wyłączyć urządzenie i wyciągnąć wtyczkę z gniazdka prądu.**
  - Umieścić urządzenie w chłodnym, suchym miejscu zabezpieczonym przed wilgocią.

## 7 - DANE TECHNICZNE

- Patrz tabela na kolejnej stronie.

<b>CALEO METAL</b>	<b>Dane</b>	<b>Symbol</b>	<b>Wartość</b>	<b>Jednostka</b>
<b>Moc cieplna</b>				
Nominalna moc cieplna		$P_{nom}$	0,75 1,25 - 2,0	kW
Minimalna moc cieplna (orientacyjna)		$P_{min}$	0,015	kW
Maksymalna ciągła moc cieplna		$P_{max,c}$	2,0	kW
<b>Zużycie energii elektrycznej</b>				
Przy nominalnej mocy cieplnej		$eI_{max}$	0,000	kW
Przy minimalnej mocy cieplnej		$eI_{min}$	0,000	kW
W trybie Stand-by		$eI_{SB}$	0,000	kW

<b>Typ mocy cieplnej/kontrola temperatury w pomieszczeniu</b>	<b>Tak</b>	<b>Nie</b>
Jednofazowa moc cieplna bez regulacji temperatury w pomieszczeniu	<input type="checkbox"/>	<input checked="" type="checkbox"/>
Dwie lub więcej faz ręcznych bez kontroli temperatury w pomieszczeniu	<input type="checkbox"/>	<input checked="" type="checkbox"/>
Z regulacją temperatury w pomieszczeniu za pomocą termostatu mechanicznego	<input checked="" type="checkbox"/>	<input type="checkbox"/>
Z elektroniczną regulacją temperatury w pomieszczeniu i dziennym programatorem czasowym	<input type="checkbox"/>	<input checked="" type="checkbox"/>
Z elektroniczną regulacją temperatury w pomieszczeniu i tygodniowym programatorem czasowym	<input type="checkbox"/>	<input checked="" type="checkbox"/>
<b>Inne opcje kontroli</b>		
Regulacja temperatury w pomieszczeniu z funkcją wykrywania obecności	<input type="checkbox"/>	<input checked="" type="checkbox"/>
Regulacja temperatury w pomieszczeniu z funkcją wykrywania otwartego okna	<input type="checkbox"/>	<input checked="" type="checkbox"/>
Z opcją zdalnego sterowania	<input type="checkbox"/>	<input checked="" type="checkbox"/>
Z adaptacyjną kontrolą rozruchu	<input type="checkbox"/>	<input checked="" type="checkbox"/>
Z ograniczeniem czasu działania	<input type="checkbox"/>	<input checked="" type="checkbox"/>
Z termometrem kulistym	<input type="checkbox"/>	<input checked="" type="checkbox"/>

info@olimpiasplendid.it	Olimpia Splendid SpA Via Industriale 1/3, 25060 Cellatica, Brescia, Italy
-------------------------	--





<b>0 - AVERTIZĂRI</b> ..... 1	<b>1 - DESCRIERE APARAT ȘI COMENZI</b> ..... 8
0.1 - INFORMAȚII GENERALE ..... 1	<b>2 - INSTALARE</b> ..... 8
0.2 - SIMBOLURI ..... 1	<b>3 - UTILIZARE</b> ..... 9
0.2.1 - Pictograme editoriale..... 1	<b>4 - PROTECȚIE LA</b>
0.3 - AVERTIZĂRI GENERALE ..... 2	<b>SUPRAÎNCĂLZIRE</b> ..... 10
0.4 - FOLOSIRE PREVĂZUTĂ ..... 7	<b>5 - ÎNTREȚINERE ȘI CURĂȚARE</b> ..... 10
0.5 - FOLOSIRE NEPREVĂZUTĂ	<b>6 - DEPOZITAREA APARATULUI</b> .....11
ȘI POTENȚIAL	<b>7 - DATE TEHNICE</b> .....11
PERICULOASĂ ..... 7	

## IMAGINI

Ilustrațiile sunt grupate în primele pagini ale manualului



## 0 - AVERTIZĂRI

### 0.1 - INFORMAȚII GENERALE






În primul rând, dorim să vă mulțumim că ați decis să alegeți un aparat produs de compania noastră.

### 0.2 - SIMBOLOGIE

Pictogramele prezentate în capitolul următor permit furnizarea rapidă și clară a informațiilor necesare pentru utilizarea corectă a aparatului în condiții de siguranță.

#### 0.2.1 - Pictograme editoriale

	Indică faptul că documentul de față trebuie citit cu atenție înainte de instalarea și/sau utilizarea aparatului.
	Indică faptul că documentul de față trebuie citit cu atenție înainte de orice operațiune de întreținere și/sau de curățare.

	<p>Indică faptul că pot exista informații suplimentare în manualele anexate.</p> <p>Indică faptul că informațiile sunt disponibile în manualul de utilizare sau în manualul de instalare.</p>
	<p>Indică faptul că personalul responsabil cu asistența trebuie să manipuleze aparatul în conformitate cu manualul de instalare.</p>
	<p>Semnaleză personalului în cauză că operațiunea descrisă prezintă, dacă nu este efectuată cu respectarea normelor de siguranță, riscul de a suferi un șoc electric.</p>
	<p>Semnaleză personalului în cauză că operațiunea descrisă prezintă, dacă nu este efectuată cu respectarea normelor de siguranță, riscul de a suferi daune fizice.</p>
	<p>Semnaleză personalului în cauză că operațiunea descrisă prezintă, dacă nu este efectuată cu respectarea normelor de siguranță, riscul de a suferi arsuri cauzate de contactul cu componente la temperaturi ridicate.</p>

### 0.3 - AVERTIZĂRI GENERALE

**CÂND UTILIZAȚI ECHIPAMENTE ELECTRICE, RESPECTAȚI MEREU PRECAUȚIILE DE SIGURANȚĂ DE BAZĂ PENTRU A REDUCE RISCURILE DE INCENDIU, ȘOCURILE ELECTRICE ȘI VĂTĂMĂRILE PERSOANELOR, INCLUSIV URMĂTOARELE:**



1. Document rezervat conform legii cu interzicerea reproducerii sau transmiterii către terți fără autorizarea explicită a companiei OLIMPIA SPLENDID. Aparatele pot face obiectul unor actualizări și, prin urmare, avea caracteristici diferite de cele reprezentate, fără ca acest lucru să afecteze textele cuprinse în acest manual.



2. Citiți cu atenție manualul de față înainte de a efectua orice operațiune (instalare, întreținere, utilizare) și respectați cu strictețe ceea ce este descris în respectivele capitole.



3. Păstrați această broșură cu grijă pentru orice consultare ulterioară.

4. După îndepărtarea ambalajului, asigurați-vă că aparatul este intact; elementele ambalajului nu trebuie lăsate la îndemâna copiilor deoarece reprezintă surse potențiale de pericol.
5. **COMPANIA PRODUCĂTOARE NU ÎȘI ASUMĂ RESPONSABILITATEA PENTRU DAUNELE CAUZĂTE PERSOANELOR SAU LUCRURILOR CA URMARE A NERESPECTĂRII NORMELOR CONȚINUTE ÎN MANUALUL DE FAȚĂ.**
6. Compania producătoare își rezervă dreptul de a aduce modificări în orice moment la modelele sale, fără a schimba caracteristicile esențiale descrise în manualul de față.



7. Înainte de conectarea aparatului, asigurați-vă că datele plăcuței corespund cu cele ale rețelei de distribuție electrică. Plăcuța de date este aplicată pe aparat.



8. Instalați aparatul conform instrucțiunilor producătorului. Instalarea incorectă poate cauza daune persoanelor, animalelor sau lucrurilor față de care producătorul nu poate fi considerat responsabil.

9. Folosiți mereu aparatul numai în poziție verticală.

10. În timpul utilizării aparatului cablul trebuie să fie desfășurat în întregime.

11. Aparatul este echipat cu un cablu de alimentare cu ștecher (conexiune de tip Y). În cazul în care cablul de alimentare este deteriorat, trebuie înlocuit de producător sau de serviciul de asistență tehnică al acestuia sau în orice caz de către o persoană calificată similar, pentru a preveni orice risc.



12. Instalați aparatul asigurându-vă că întrerupătoarele și alte comenzi nu sunt accesibile persoanelor care folosesc baia sau dușul.

13. Nu folosiți prelungitoare, decât cu condiția de a fi deosebit de atenți.

14. Țineți aparatul la o distanță de cel puțin 1m de alte obiecte (fig. 1).

- 14a. Pentru a evita riscul de incendiu, țineți gurile de evacuare și prizele de aer ale aparatului la o distanță de cel puțin 1 m de orice obiect, draperii, materiale textile sau materiale inflamabile.

15. Nu amplasați aparatul în apropierea surselor de căldură.

16. Nu utilizați aparatul pentru a usca haine.



17. Aveți grijă să nu pătrundă obiecte străine în orificiile de ventilație sau evacuare, deoarece există riscul de șocuri electrice, incendiu sau deteriorare a aparatului.



18. Nu lăsați cablul să atingă suprafețe calde în timpul funcționării.
19. Nu întindeți cablul de alimentare sub covoare, păături sau ghidaje. Aranjați cablul în zone fără trafic pentru a evita împiedicarea.
20. Nu rulați, răsuciți sau înfășurați cablul în jurul aparatului, deoarece ar putea slăbi și rupe izolația.
21. Nu repuneți aparatul la loc cât timp este cald încă.
22. Nu utilizați aparatul în aer liber sau pe suprafețe umede.
23. Nu utilizați aparatul în combinație cu dispozitive de programare, timere sau alte dispozitive care să cauzeze pornirea automată pentru a evita riscul de incendiu în cazul în care aparatul este acoperit sau poziționat în mod incorect.
24. Acest aparat este proiectat pentru uz pe podea. Nu instalați aparatul pe tavan sau pe pereți.
25. Nu utilizați aparatul în apropierea perdelelor, deoarece materialul ar putea fi aspirat în prizele de aer (fig. 3).
26. Evitați vărsarea de lichide pe aparat.
27. Copiii nu trebuie să se joace cu aparatul.



28. Aparatul poate fi utilizat de copii cu vârsta de peste 8 ani și de către persoane cu abilități fizice, senzoriale sau mentale reduse, fără experiență sau fără cunoștințele necesare, atâta timp cât se află sub supraveghere sau după ce au primit instrucțiuni privind folosirea în siguranță a aparatului și înțelegerea pericolelor inerente.



29. Curățarea și întreținerea destinate a fi efectuate de către utilizator nu trebuie efectuate de copii nesupravegheați.



30. Copiii cu vârsta sub 3 ani ar trebui ținuți departe de aparat, în cazul în care nu sunt supravegheați permanent.



31. Copiii cu vârsta cuprinsă între 3 și 8 ani trebuie să pornească/oprească aparatul doar atâta timp cât acesta a fost plasat sau instalat în poziția normală de funcționare și se află sub supraveghere sau primesc instrucțiuni privind utilizarea în siguranță a aparatului și înțeleg pericolele asociate.



32. Copii cu vârsta între 3 și 8 ani nu trebuie să folosească priza, să regleze sau să curețe aparatul sau să efectueze operațiuni de întreținere rezervate utilizatorului.



33. Se recomandă să nu utilizați radiatorul în imediata apropiere a căzii, a dușului sau a unei piscine.



34. **ATENȚIE** - Anumite componente ale acestui produs se pot încălzi foarte tare și provoca arsuri. Trebuie să acordați atenție maximă situațiilor în care sunt prezenți copiii și persoane vulnerabile.

35. Deconectați întotdeauna ștecherul de la sursa de alimentare electrică înainte de curățare.

36. Pentru o utilizare corectă a aparatului **NU TREBUIE:**

- a. Să-l amplasați imediat sub o priză de curent fixă
- b. Să trageți cablul de alimentare sau aparatul însuși pentru a scoate ștecherul din priza de curent.
- c. Să-l lăsați expus la agenții atmosferici (ploaie, soare, etc.).
- d. Să-l lăsați alimentat în mod inutil.
- e. Să-l atingeți cu mâinile ude sau umede.

37. Utilizați aparatul numai în conformitate cu instrucțiunile furnizate în manualul de față. Producătorul nu recomandă nicio altă utilizare deoarece poate provoca șocuri electrice, incendiu sau vătămare corporală.



38. Cea mai frecventă cauză a supraîncălzirii este depunerea de praf sau puf în aparat. Îndepărtați în mod regulat aceste acumulări, deconectând aparatura de la priza de curent și aspirând orificiile de ventilație și grilajele.

39. Nu utilizați produse de curățare abrazive pe aparat. Curățați cu o cârpă umedă (nu udă) clătită cu apă caldă și săpun.

40. Nu conectați aparatul la sursa de alimentare electrică până când nu este complet asamblat și reglat.

41. Opriți și folosiți mânerul, dacă este prevăzut, pentru a efectua mutările (fig. 2).

42. Nu spălați și nu scufundați aparatul în apă sau alte lichide. Se pot cauza scurtcircuite sau incendii.



43. Nu utilizați aparatul într-o zonă închisă, cum ar fi într-un dulap, deoarece ar putea provoca un incendiu.

44. În caz de incompatibilitate între priză și ștecherul aparatului, solicitați înlocuirea prizei cu alta de tip adecvat de către personal calificat profesional care să se asigure că secțiunea cablurilor prizei este adecvată pentru puterea absorbită de

aparat. În general, utilizarea adaptoarelor și/sau prelungitoarelor nu este recomandată; dacă nu se poate evita utilizarea acestora, trebuie să se respecte normele de siguranță în vigoare și intensitatea curentului (A) nu trebuie să fie mai mică decât intensitatea maximă a aparatului.

45. Nu utilizați aparatul în caz de defecțiune sau funcționare defectuoasă, în cazul în care cablul sau ștecherul sunt deteriorate sau dacă a fost scăpat sau deteriorat în vreun fel. Opriti aparatul, deconectați ștecherul de la priză și efectuați verificarea din partea unui personal calificat profesional.
46. Demontarea, repararea sau transformarea de către o persoană neautorizată ar putea cauza daune grave și anula garanția producătorului.
47. Nu demontați și nu faceți nicio modificare la aparat.
48. Repararea pe cont propriu a aparatului este extrem de periculoasă.
49. În caz de scurgeri de gaz de la alte aparaturi, aerisiți bine încăperea înainte de a utiliza aparatul.
50. Nu deconectați ștecherul din priza de curent înainte de a opri aparatul.
51. Dacă decideți să nu mai utilizați un aparat de acest tip, vă recomandăm să îl scoateți din uz prin tăierea cablului de alimentare, după ce ați scos ștecherul din priză.



52.  **ATENȚIE** - Pentru a evita supraîncălzirea, nu acoperiți aparatul (fig. 4).

53. De asemenea, se recomandă să se transforme în elemente inofensive acele părți ale aparatului care ar putea constitui un pericol, în special pentru copiii care ar putea folosi aparatul scos din uz pentru a se juca.
54. La prima utilizare și după o perioadă lungă de nefuncționare a aparatului s-ar putea percepe un ușor zgomot sau un pic de miros. Este un fenomen normal care dispare după câteva minute de funcționare.

#### **0.4 - FOLOSIRE PREVĂZUTĂ**

- 55. Aparatul trebuie să fie utilizat exclusiv ca aerotermă, cu unicul scop de a face confortabilă temperatura încăperii în care vă aflați.**
- 56. Acest aparat este destinat numai pentru uz casnic sau similar, nu de tip comercial sau industrial.**
- 57. O utilizare necorespunzătoare a aparatului, care comportă eventuale daune cauzate persoanelor, bunurilor sau animalelor, exonerează OLIMPIA SPLENDID de orice răspundere.**

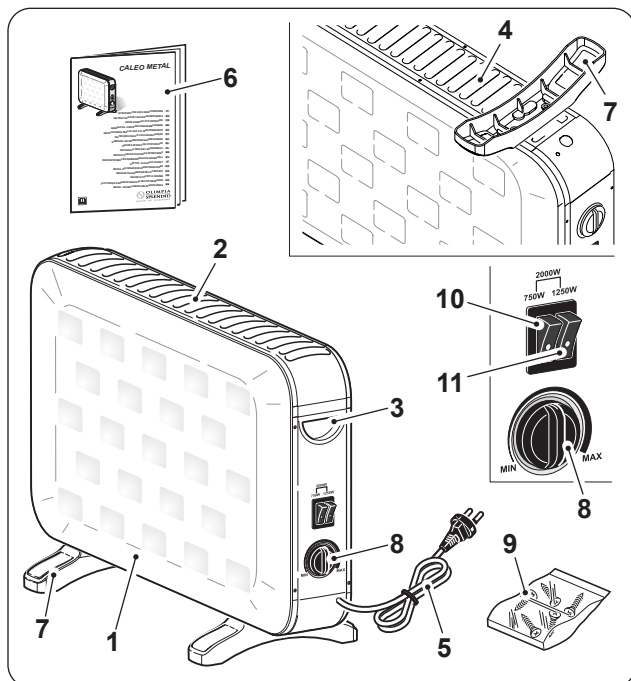
#### **0.5 - FOLOSIRE NEPREVĂZUTĂ ȘI POTENȚIAL PERICULOASĂ**

- 58. Nu utilizați aparatul în zone în care sunt utilizate sau stocate benzină, vopsele sau alte lichide inflamabile sau în medii în care sunt prezente gaze inflamabile sau gaze explozive.**
- 59. Nu utilizați aparatul dacă în încăperea a fost pulverizat recent insecticid pe bază de gaz sau dacă există dispozitive de aromaterapie, vapori chimici sau reziduuri uleioase.**
- 60. Nu utilizați acest aparat în camere mici ocupate de persoane care nu pot ieși în mod autonom din încăperea, cu excepția cazurilor în care se asigură o supraveghere permanentă.**

**Acest produs trebuie utilizat numai în conformitate cu specificațiile indicate în manualul de față. Orice utilizare diferită de cea specificată poate cauza vătămări grave. COMPANIA PRODUCĂTOARE NU ÎȘI ASUMĂ RESPONSABILITATEA PENTRU DAUNELE CAUZATE PERSOANELOR SAU LUCRURILOR CA URMARE A NERESPECTĂRII NORMELOR CONȚINUTE ÎN MANUALUL DE FAȚĂ.**

# 1 - DESCRIERE APARAT ȘI COMENZI

1. Corp aparat
2. Grilaj evacuare aer
3. Mâner
4. Grilaj intrare aer
5. Cablu de alimentare electrică
6. Ghid de utilizare și întreținere
7. Piciorușe
8. Selector reglare temperatură ambientă
9. Set șuruburi pentru piciorușe
10. Întrerupător cu LED (750W)
11. Întrerupător cu LED (1250W)



## 2 - INSTALARE

- După îndepărtarea ambalajului, asigurați-vă că aparatul este intact; dacă aveți îndoieli, nu îl utilizați și contactați personalul calificat profesional.
- Rotiți aparatul cu susul în jos.

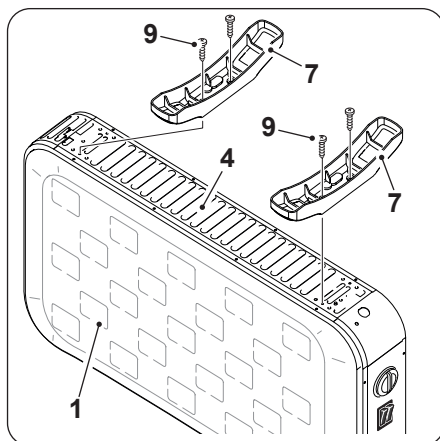


**Poziționați aparatul pe o suprafață plană și stabilă, asigurându-vă că nu poate fi deteriorat sau cădea. Protejați planul de sprijin.**

- Puneți piciorușele (7) pe corpul aparatului (1).
- Fixați piciorușele (7) cu șuruburile corespunzătoare (9).

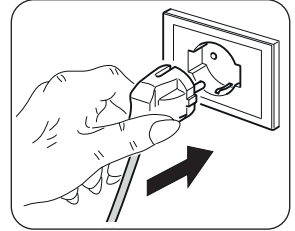


**Nu utilizați aparatul înainte de a monta piciorușele corect.**





- Desfășurați complet cablul de alimentare electrică.
- Așezați aparatul într-un mediu adecvat și pe o suprafață stabilă și plană.
- Asigurați-vă că fluxul de aer nu este obstrucționat de perdele sau de alte obiecte (fig. 3).
- Lăsați cel puțin 1m de spațiu liber pe părțile laterale, în spatele aparatului și deasupra aparatului (fig. 1).
- Asigurați-vă că ambele întrerupătoare (10 și 11) sunt apăsată în partea de sus (ambele led-uri stinse).
- Introduceți ștecherul în priza de curent.

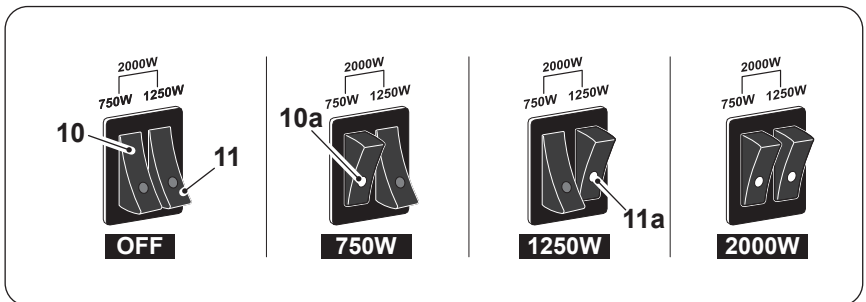


- **Asigurați-vă că parametrii rețelei de alimentare corespund cu datele redată pe plăcuța aparatului.**
- **Aranjați cablul în zone fără trafic pentru a evita împiedicarea.**

### 3 - UTILIZARE

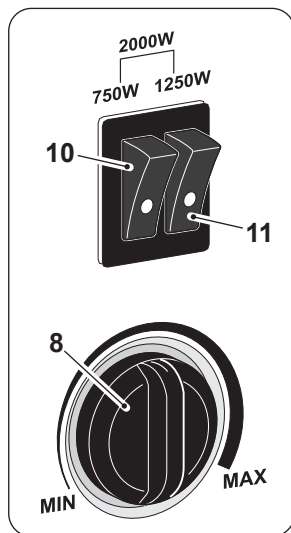
#### Întrerupătoare ON/OFF

- Setări puterea dorită apăsând pe întrerupătoarele respective:
  - Întrerupătoare „10” și „11” apăsată în partea de sus: **aparat oprit**.
  - Întrerupător „10” apăsat în partea de jos: **putere 750W** (LED „10a” aprins).
  - Întrerupător „11” apăsat în partea de jos: **putere 1250W** (LED „11a” aprins).
  - Întrerupătoare „10” și „11” apăsată în partea de jos: **putere 2000W** (LED-uri „10a” și „11a” aprinse).



### Selector „8” - Termostat

- Porniți aparatul apăsând în partea de jos pe unul sau ambele întrerupătoare (10 și 11) în funcție de puterea dorită (vedeți paragraful precedent).
- Pentru a seta temperatura ambiantă la o anumită valoare (termostatare), rotiți selectorul „8” în sens orar până la oprirea acestuia.
- Odată atinsă temperatura dorită în încăperea, rotiți încet selectorul „8” în sens antiorar, până când aparatul se oprește.
- După acest pas, aparatul se va reactiva automat atunci când temperatura în încăperea scade sub limita setată și se va opri din nou după ce temperatura ambiantă ajunge la valoarea setată.



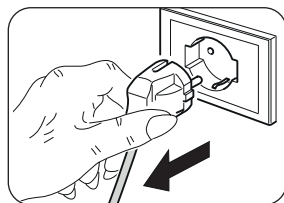
## 4 - PROTECȚIE LA SUPRAÎNCĂLZIRE

- Acest produs este prevăzut cu o protecție la supraîncălzire care oprește aparatul în mod automat în cazul unei supraîncălziri puternice. În acest caz:
    - scoateți ștecherul din priza de curent;
    - așteptați circa 30 de minute pentru a permite aparatului să se răcească;
    - identificați cauza potențială a supraîncălzirii (de ex. ceva acoperă aparatul);
    - verificați eventuale deteriorări ale aparatului, cablului de alimentare și ștecherului.
  - Dacă nu există deteriorări:
    - introduceți ștecherul în priza de curent;
    - reporniți aparatul.
- Dacă aparatul rămâne tot închis, contactați serviciul de asistență.

## 5 - ÎNTREȚINERE ȘI CURĂȚARE



Înainte de a efectua orice operațiune de curățare sau întreținere a aparatului, deconectați ștecherul din priza de curent și așteptați ca ventilatorul să se oprească.



- Utilizați o cârpă uscată pentru a curăța aparatul.
- Dacă aparatul este foarte murdar, se poate folosi o cârpă umezită cu apă caldă (max 50°C) și un detergent delicat pentru a curăța părțile exterioare. Ștergeți cu o cârpă uscată.

- Utilizați o pensulă sau un aspirator pentru a îndepărta praful de pe grilajele de intrare/ieșire a aerului (fig. 5).



- **Asigurați-vă că aparatul este complet uscat înainte de a reconecta ștecherul la priza de curent.**
- **Nu utilizați o cârpă tratată chimic sau antistatic pentru a curăța aparatul.**
- **Nu folosiți benzină, solvent, pastă de lustruit sau alți solvenți similari. Aceste produse pot cauza stricarea sau deformarea suprafeței de plastic.**
- **Nu folosiți uleiuri, substanțe chimice sau produse abrazive pentru a curăța aparatul.**
- **Nu spălați și nu scufundați aparatul în apă.**



- **În cazul unei funcționări defectuoase a aparatului, nu încercați să-l demontați, ci contactați dealerul sau serviciul de asistență tehnică.**

## 6 - DEPOZITAREA APARATULUI

- Dacă nu intenționați să utilizați aparatul pentru o perioadă deosebit de lungă de timp sau trebuie să efectuați lucrări care ar putea produce mult praf, se recomandă să păstrați aparatul după cum urmează:
  - **Opriiți aparatul și scoateți ștecherul din priza de curent.**
  - Puneți aparatul într-un loc aerisit și uscat, ferit de umiditate.

## 7 - DATE TEHNICE

- Vedeți tabelul de pe pagina următoare.

<b>CALEO METAL</b>	<b>Dat</b>	<b>Simbol</b>	<b>Valoare</b>	<b>Unitate</b>
<b>Putere termică</b>				
Putere termică normală		$P_{nom}$	0,75 1,25 - 2,0	kW
Putere termică minimă (indicativă)		$P_{min}$	0,015	kW
Putere termică maximă continuă		$P_{max,c}$	2,0	kW
<b>Consum auxiliar de energie electrică</b>				
La puterea termică normală		$eI_{max}$	0,000	kW
La puterea termică minimă		$eI_{min}$	0,000	kW
În mod Standby		$eI_{SB}$	0,000	kW

<b>Tip de putere termică/verificarea temperaturii ambientale</b>	<b>Da</b>	<b>Nu</b>
Putere termică cu fază unică fără control al temperaturii ambientale	<input type="checkbox"/>	<input checked="" type="checkbox"/>
Două sau mai multe faze fără control al temperaturii ambientale	<input type="checkbox"/>	<input checked="" type="checkbox"/>
Cu control al temperaturii ambientale prin termostat mecanic	<input checked="" type="checkbox"/>	<input type="checkbox"/>
Cu control electronic al temperaturii ambientale și temporizator zilnic	<input type="checkbox"/>	<input checked="" type="checkbox"/>
Cu control electronic al temperaturii ambientale și temporizator săptămânal	<input type="checkbox"/>	<input checked="" type="checkbox"/>
<b>Alte opțiuni de control</b>		
Controlul temperaturii ambientale cu detectarea prezenței	<input type="checkbox"/>	<input checked="" type="checkbox"/>
Controlul temperaturii ambientale cu detectarea ferestrelor deschise	<input type="checkbox"/>	<input checked="" type="checkbox"/>
Cu opțiune de control de la distanță	<input type="checkbox"/>	<input checked="" type="checkbox"/>
Cu control de pornire adaptabil	<input type="checkbox"/>	<input checked="" type="checkbox"/>
Cu limitarea timpului de funcționare	<input type="checkbox"/>	<input checked="" type="checkbox"/>
Cu termometru glob negru	<input type="checkbox"/>	<input checked="" type="checkbox"/>

info@olimpiasplendid.it	Olimpia Splendid SpA Via Industriale 1/3, 25060 Cellatica, Brescia, Italy
-------------------------	--



<b>0 - VARNINGAR</b> ..... 1	<b>1 - BESKRIVNING AV APPARATEN</b>
0.1 - ALLMÄN INFORMATION..... 1	<b>OCH KOMMANDON</b> ..... 8
0.2 - SYMBOLER..... 1	<b>2 - INSTALLATION</b> ..... 8
0.2.1 - Redaktionella piktogram..... 1	<b>3 - ANVÄNDNING</b> ..... 9
0.3- ALLMÄNNA	<b>4 - ÖVERHETTNINGSSKYDD</b> ..... 10
VARNINGSTEXTER ..... 2	<b>5 - UNDERHÅLL OCH</b>
0.4 - AVSEDD ANVÄNDNING..... 7	<b>RENGÖRING</b> ..... 10
0.5 - OAVSIKTLIG OCH	<b>6 - FÖRVARING AV APPARATEN</b> .....11
POTENTIELLT FARLIG	<b>7 - TEKNISKA DATA</b> .....11
ANVÄNDNING ..... 7	

## ILLUSTRATIONER

Illustrationerna är samlade på de första sidorna i handboken.



## 0 - VARNINGSTEXTER

### 0.1 - ALLMÄN INFORMATION






Vi vill framför allt tacka dig för att ha valt en av våra produkter.

### 0.2 - SYMBOLER

De piktogram som beskrivs i följande kapitel gör det möjligt att snabbt och på ett enhetligt sätt tillhandahålla nödvändig information för en korrekt användning av maskinen under säkra förhållanden.

#### 0.2.1 - Redaktionella piktogram

	Indikerar att detta dokument måste läsas igenom noggrant innan apparaten installeras och/eller används.
	Indikerar att detta dokument måste läsas igenom noggrant innan något underhålls- och/eller rengöringsarbete utförs.

	Indikerar att det kan finnas ytterligare information i bifogade handböcker.
	Indikerar att det finns information tillgänglig i användarhandboken eller i installationshandboken.
	Indikerar att servicepersonalen måste hantera apparaten i enlighet med installationshandboken.
	Signalerar till den berörda personalen att den beskrivna manövern medför en risk för elstöt om den inte utförs i enlighet med säkerhetsföreskrifterna.
	Signalerar till den berörda personalen att den beskrivna manövern medför en risk för fysisk skada om den inte utförs i enlighet med säkerhetsföreskrifterna.
	Signalerar till den berörda personalen att den beskrivna manövern medför en risk för brännskador till följd av kontakt med mycket varma komponenter, om den inte utförs i enlighet med säkerhetsföreskrifterna.

### 0.3 - ALLMÄNNA VARNINGSTEXTER

**NÄR ELEKTRISK UTRUSTNING ANVÄNDS MÅSTE ALLTID DE GRUNDLÄGGANDE SÄKERHETSBESTÄM-  
MELSERNA FÖLJAS FÖR ATT MINSKA RISKERNA FÖR  
BRAND, ELSTÖTAR OCH PERSONOLYCKOR, INKLUSIVE  
FÖLJANDE:**



1. Reserverat dokument i enlighet med tillämplig lag med förbud för reproduktion eller överföring till tredje part utan ett uttryckligt godkännande från företaget OLIMPIA SPLENDID. Enheterna kan undergå uppdateringar och därmed ha andra detaljer än de som framställs, utan att det därför äventyrar betydelsen av texterna i denna handbok.



2. Läs noga igenom denna handbok innan ni går vidare med någon typ av manöver (installation, underhåll, användning) och följ noggrant det som beskrivs i varje enskilt kapitel.



3. Förvara denna handbok och håll den i gott skick för all framtida konsultation.

4. Efter att ha avlägsnat emballaget ska ni försäkra er om att apparaten är i fullgott skick. Förpackningsmaterialet får inte lämnas inom räckhåll för barn eftersom de kan utgöra en fara för dem.
5. **TILLVERKAREN ÅTAR SIG INGET ANSVAR FÖR PERSONSKADOR ELLER SKADA PÅ FÖREMÅL TILL FÖLJD AV EN FÖRSUMMELSE ATT IAKTTA BESTÄMMELSERNA I DENNA HANDBOK.**

6. Tillverkaren förbehåller sig rätten att när som helst göra ändringar på modellerna, oaktat de väsentliga egenskaper som beskrivs i denna handbok.



7. Innan apparaten ansluts ska ni försäkra er om att uppgifterna på märkskylten motsvarar de som gäller för nätförsörjningen. Märkskylten sitter på apparaten.



8. Installera apparaten enligt tillverkarens instruktioner. En felaktig installation kan orsaka skador på personer, djur eller föremål men tillverkaren kan inte hållas ansvarig för dessa.

9. Använd alltid apparaten enbart i vertikalt läge.

10. Vid användning av apparaten ska hela kabeln alltid vara utdragen.

11. Apparaten är utrustad med en nätkabel med kontakt (Y-anslutning). Om nätkabeln är skadad ska den bytas ut av tillverkaren eller av dennes tekniska service eller hur som helst av en person med liknande kompetens för att förhindra alla typer av risker.



12. Installera apparaten och se till att brytare och andra kommandon inte kan nås av dem som använder toaletten eller duschen.

13. Använd inte förlängningsladdar, om inte med särskild försiktighet.

14. Håll enheten på ett avstånd av minst 1 m från andra objekt (bild 1).

- 14a. För att undvika risken för brand ska apparatens luftutlopp och luftintag hållas på minst 1 meters avstånd från alla typer av objekt, gardiner, tyger eller brandfarliga material.

15. Placera inte apparaten i närheten av värmekällor.

16. Använd inte apparaten till att torka kläder.



17. Var försiktig så att främmande objekt inte kommer in i ventilations- eller frånluftsöppningarna eftersom det finns risk elstöt, brand eller skada på apparaten.



18. Undvik att kabeln rör vid de varmar ytorna under driften.
19. Dra inte kabeln under mattor, täcken eller gångmattor. Place-  
ra ut kabeln i områden där ingen passerar för att undvika att  
personer kan snubba över den.
20. Rulla, vrid eller linda inte kabeln runt apparaten eftersom det  
kan försämra eller bryta isoleringen.
21. Ställ inte undan apparaten medan den fortfarande är varm.
22. Använd inte apparaten utomhus eller på blöta underlag.
23. Använd inte apparaten tillsammans med programmerings-  
enheter, timers eller andra enheter som kan förorsaka auto-  
matisk påslagning för att undvika brandrisker om apparaten  
är övertäck eller placerad på ett felaktigt sätt.
24. Apparaten är utformad för att användas på marken. Montera  
den inte i tak eller på väggar.
25. Använd inte apparaten nära gardiner, eftersom materialet kan  
sugas in i luftintagen (bild 3).
26. Undvik att hälla ut vätskor över apparaten.
27. Barn får inte leka med apparaten.



28. Enheten kan användas av barn över 8 års ålder och av perso-  
ner med nedsatt fysisk, sensorisk och mental förmåga samt  
personer utan nödvändig erfarenhet eller kunskap förutsatt  
att de är under tillsyn eller efter att de har fått instruktioner  
om säker användning av enheten och har förstått de risker  
som enheten kan medföra.
29. Rengöring och underhåll som ska utföras av användaren får  
inte utföras av barn utan tillsyn.



30. Barn under 3 års ålder bör hållas utom räckhåll för enheten  
om de inte är under ständig tillsyn.
31. Barn mellan 3 och 8 år får endast slå på/av apparaten för-  
utsatt att den har placerats eller installerats i dess vanliga  
funktionsposition, att de får tillsyn eller instruktioner om hur  
apparaten används säkert och att de förstår riskerna.
32. Barn mellan 3 och 8 år får inte sätta i kontakten, justera eller  
rengöra apparaten och inte heller utföra underhåll som ålig-  
ger tillverkaren.







33. Vi rekommenderar att ni inte använder värmefläkten i omedelbar närhet av ett badkar, dusch eller en pool.



34. **OBSERVERA** - Vissa delar i denna produkt kan bli mycket varma och ge upphov till brännskador. Försiktighet måste iakttas där barn och utsatta människor är närvarande.

35. Koppla alltid bort kontakten från strömförsörjningen före rengöring.

36. För en korrekt användning av apparaten **FÅR MAN INTE:**

a. Placera den omedelbart under ett fast eluttag

b. Dra i själva nätkabeln eller apparaten för att dra ut kontakten ur nätuttaget.

c. Lämna enheten exponerad för atmosfäriska ämnen (regn, sol, etc.).

d. Lämna den onödigt isatt.

e. Röra vid den med våta eller fuktiga händer.

37. Använd endast apparaten i enlighet med instruktionerna i den här handboken. Tillverkaren avråder från all annan typ av användning eftersom det kan förorsaka elstötar, brand eller personskador.



38. Den vanligaste orsaken till överhettning är beläggningar av damm eller ludd i apparaten. Avlägsna denna typ av ansamlingar regelbundet genom att koppla från enheten och dra ut kontakten och därefter dammsuga ventilationsöppningarna och gallren.

39. Använd inte frätande rengöringsmedel på apparaten. Rengör med en fuktig trasa (inte våt) sköljd i varmt tvålatten.


40. Anslut inte apparaten till strömförsörjningen förrän den är fullständigt monterad och justerad.

41. Stäng av och använd det särskilda handtaget för att förflytta enheten (bild 2).

42. Tvätta inte eller sänk ner apparaten i vatten eller andra vätskor. Det kan leda till kortslutning eller brand.



43. Använd inte apparaten i ett slutet utrymme, såsom inuti ett skåp, eftersom det kan ge upphov till brand.

44. Om uttaget och apparatens kontakt inte är kompatibla ska uttaget bytas ut mot ett annat lämpligt uttag av kvalificerad fackpersonal, som ska säkerställa att kablarnas tvärsnitt för uttaget är lämpliga för apparatens absorberade effekt. I allmänhet avråder vi från att använda adaptrar och/eller förlängningssladdar. Om det skulle vara oundvikligt att använda dem ska de uppfylla säkerhetskraven och deras strömbelastningsförmåga (A) får inte vara lägre än apparatens maximala kapacitet.
45. Använd inte apparaten i händelse av fel eller felfunktion, om sladden eller kontakten är skadad, eller om den har tappats eller skadats på något sätt. Stäng av apparaten, dra ut kontakten ur eluttaget och se till att den kontrolleras av kvalificerad fackmän.
46. Nedmontering, reparation eller rekonstruktion av en icke behörig person kan leda till allvarliga skador och ogiltigförklara tillverkarens garanti.
47. Montera inte ned och utför inte heller ändringar på apparaten.
48. Det är oerhört farligt att reparera apparaten på egen hand.
49. I närvaro av gasläckor från annan utrustning, ventiler omgivningen väl innan du använder apparaten.
50. Dra inte ut kontakten ur eluttaget förrän du har stängt av apparaten.
51. Om ni bestämmer er för att inte längre använda denna typ av apparat, råder vi er att ta den ur drift och klippa sönder nätkabeln efter att ha dragit ut kontakten ur nätuttaget.
52.  OBSERVERA - För att undvika överhettning får apparaten inte täckas över (bild 4).
53. Vi råder er dessutom att oskadliggöra de delar av apparaten som skulle kunna utgöra en risk, särskilt för barn som kan tänkas leka med apparaten ur bruk.
54. Vid apparatens första användningstillfälle och efter en längre tids inaktivitet kan det hända att du hör ett svagt brus eller känner en viss lukt. Det är helt normalt och försvinner efter ett par minuters drift.

#### **0.4 - FÖRUTSEDD ANVÄNDNING**

- 55. Apparaten får endast användas som värmekonvektor med det enda syftet att göra miljön som du vistas i behaglig.**
- 56. Denna apparat är endast avsedd för hushållsbruk eller liknande, inte för kommersiellt eller industriellt bruk.**
- 57. En felaktig användning av anläggningen med eventuella skador som förorsakas på personer, föremål eller djur fritar OLIMPIA SPLENDID från allt ansvar.**

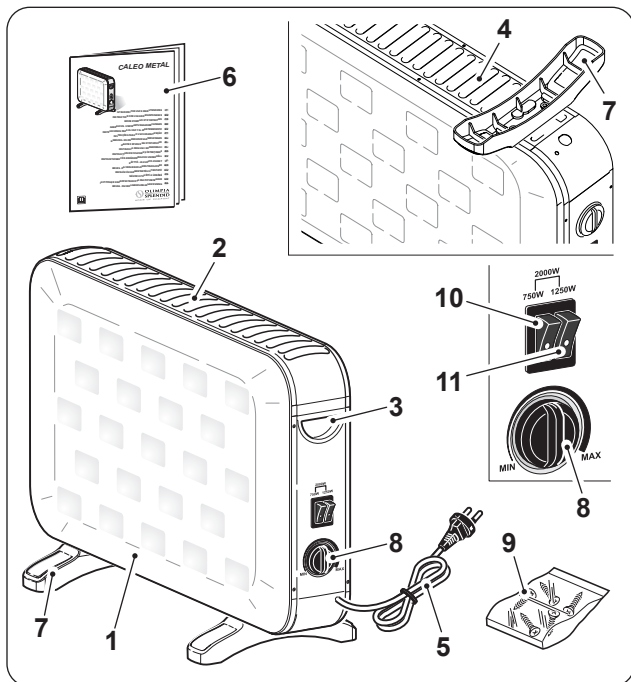
#### **0.5 - OAVSIKTLIG OCH POTENTIELL FARLIG ANVÄNDNING**

- 58. Använd inte apparaten i områden där bensin, färger eller andra lättantändliga vätskor används eller i omgivningar där det finns lättantändliga eller explosiva gaser.**
- 59. Använd inte apparaten om det nyligen har sprutats insektsbekämpningsmedel i lokalen eller om det finns rökelse som är tänd, kemiska ångor eller oljerester.**
- 60. Använd inte den här apparaten i små rum där det finns personer som inte kan lämna rummet på egen hand, såvida inte en kontinuerlig tillsyn kan tillhandahållas.**

**Denna produkt ska endast användas i enlighet med de specifikationer som indikeras i denna handbok. En annan användning än den som specificerats kan leda till allvarliga olyckor. TILLVERKAREN ÅTAR SIG INGET ANSVAR FÖR PERSONSKADOR ELLER SKADA PÅ FÖREMÅL TILL FÖLJD AV EN FÖRSUMMELSE ATT IAKTTA BESTÄMMELSERNA I DENNA HANDBOK.**

# 1 - BESKRIVNING AV APPARATEN OCH KOMMANDON

1. Enhetens stomme
2. Luftutloppsgaller
3. Handtag
4. Luftintagsgaller
5. Nätsladd
6. Bruks- och underhålls-handbok
7. Stödfötter
8. Vred för justering av rumstemperaturen
9. Skruvsats för stödfötter
10. Brytare med LED (750W)
11. Brytare med LED (1250W)



## 2 - INSTALLATION

- När du har tagit bort förpackningen, se till att enheten är intakt; Om du är osäker, använd den inte utan kontakta professionellt kvalificerad personal.
- Vänd apparaten upp och ned.

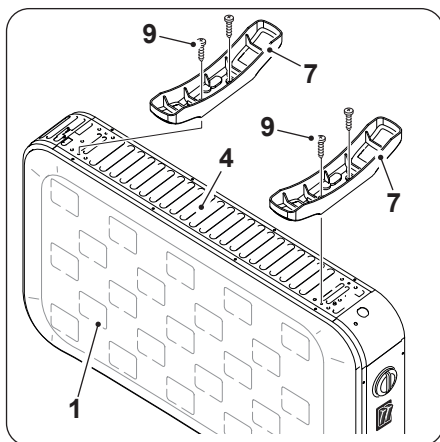


**Placera enheten på en plan och stabil yta och säkerställ att den inte kan bli förstörd eller falla ned. Skydda stödytan.**

- Placera stödfötterna (7) på enhetens stomme (1).
- Fäst stödfötterna (7) med de särskilda skruvarna (9).



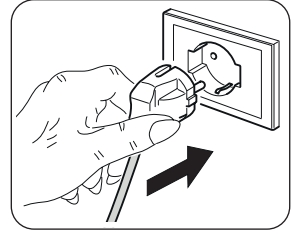
**Använd inte apparaten utan korrekt monterade stödfötter.**



- Dra ut nätsladden helt och hållet.
- Placera apparaten i en lämplig miljö och på en stabil och plan yta.
- Se till att gardiner eller andra föremål inte hindrar luftflödet (bild 3).
- Lämna minst 1 m fritt utrymme på sidorna, bakom och ovanför apparaten (bild 1).
- Säkerställ att båda brytarna (10 och 11) är intryckta högst upp (båda lysdioderna är släckta).
- Anslut kontakten till eluttaget.



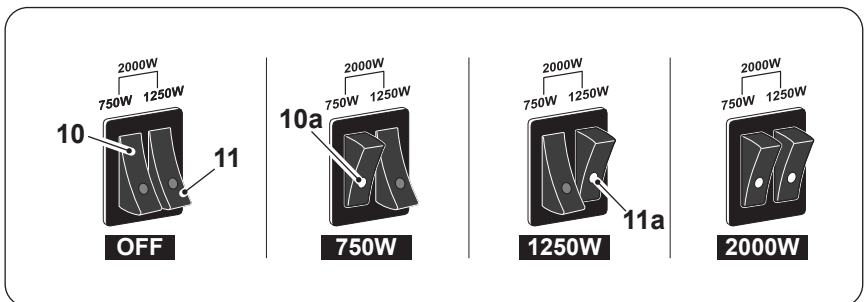
- **Säkerställ att nätverksdatorn överensstämmer med det som anges på apparatens märkskylt.**
- **Placera ut kabeln i områden där ingen passerar för att undvika att personer kan snubbla över den.**



### 3 - ANVÄNDNING

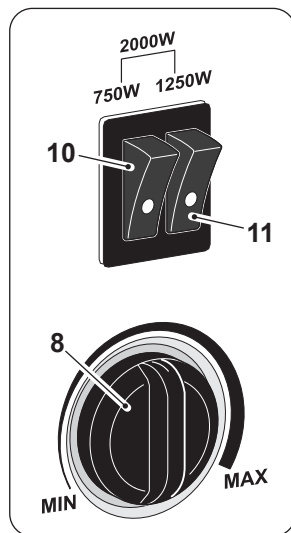
#### Strömbrytare ON/OFF

- Ställ in den önskade effekten genom att trycka på respektive brytare:
  - Brytare "10" och "11" intryckta högst upp: **avstängd enhet.**
  - Brytare "10" intryckta längst ned: **effekt 750W**  
(Lysdioden "10a" är tänd).
  - Brytare "11" intryckta längst ned: **effekt 1250W**  
(Lysdioden "11a" är tänd).
  - Brytare "10" och "11" intryckta längst ned: **effekt 2000W**  
(Lysdioden "10a" och "11a" är tända).



### Vred "8" - Termostat

- Starta enheten genom att trycka på en eller båda brytarna (10 och 11) längst ned enligt den önskade effekten (se föregående avsnitt).
- För att ställa in rumstemperaturen till ett visst värde (temperaturkontroll), vrid vredet "8" medurs till ändläget.
- När den önskade temperaturen har uppnåtts i rummet ska du vrida vredet "8" aningen moturs tills enheten stängs av.
- Enheten återaktiveras nu automatiskt när rumstemperaturen sänks över det inställda värdet och stängs av igen när rumstemperaturen når det inställda värdet.



## 4 - ÖVERHETTNINGSSKYDD

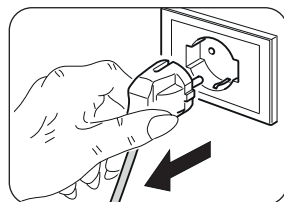
- Denna produkt skyddas av ett överhettningsskydd som stänger av enheten automatiskt vid kraftig överhettning. I detta fall:
  - dra ut kontakten ur eluttaget,
  - vänta i cirka 30 minuter för att låta den svalna,
  - hitta den möjliga orsaken till överhettningen (t.ex.något som täcker över enheten),
  - kontrollera efter eventuella skador på enheten, nätkabeln och kontakten.
- Om det finns skador:
  - anslut kontakten till eluttaget,
  - starta om enheten.

Kontakta serviceassistans om enheten förblir avstängd.

## 5 - UNDERHÅLL OCH RENGÖRING



Innan du utför någon rengöring eller underhåll på apparaten, dra ut kontakten ur eluttaget och vänta tills fläkten stannar.



- Använd en torr trasa för att rengöra enheten.
- Om apparaten är mycket smutsig kan du använda en trasa fuktad med varmt vatten (max 50 °C) och ett mildt rengöringsmedel för att rengöra de yttre delarna. Torka av med en torr trasa.

- Använd en pensel eller en dammsugare för att ta bort damm från luftintags-/utloppsgallren (bild 5).



- **Se till att apparaten är helt torr innan du ansluter kontakten till eluttaget igen.**
- **Använd inte en kemiskt behandlad eller antistatisk trasa för att rengöra enheten.**
- **Använd inte bensen, lösningsmedel, polermedel eller liknande rengöringsmedel. Denna typ av produkter kan göra att plastytorna går sönder eller deformeras.**
- **Använd inte oljor, kemikalier eller slipande produkter för att rengöra apparaten.**
- **Tvätta eller doppa inte apparaten i vatten.**



- **I händelse av ett fel på apparaten, försök inte plocka isär den utan kontakta återförsäljaren eller teknisk assistans.**

## 6 - FÖRVARING AV APPARATEN

- Om du inte tänker använda apparaten under en särskilt lång tid eller om du måste utföra arbeten som kan producera mycket damm, rekommenderar vi att du förvarar apparaten enligt följande:
  - **Stäng av enheten och dra ut kontakten ur eluttaget.**
  - Förvara apparaten på en sval och torr plats på avstånd från fukt.

## 7 - TEKNISKA DATA

- Se tabellen på nästa sida.

<b>CALEO METAL</b>	<b>Data</b>	<b>Symbol</b>	<b>Värde</b>	<b>Enhet</b>
<b>Värmeeffekt</b>				
Nominell värmeeffekt		$P_{\text{nom}}$	0,75 1,25 - 2,0	kW
Lägsta värmeeffekt (indikativ)		$P_{\text{min}}$	0,015	kW
Maximal kontinuerlig värmeeffekt		$P_{\text{max,c}}$	2,0	kW
<b>Extra förbrukning av el</b>				
Vid nominell värmeeffekt		$e_{\text{max}}$	0,000	kW
Vid lägsta värmeeffekt		$e_{\text{min}}$	0,000	kW
I standby-läge		$e_{\text{SB}}$	0,000	kW

<b>Typ av värmeeffekt/kontroll av rumstemperatur</b>	<b>Ja</b>	<b>Nej</b>
Enfasig värmeeffekt utan kontroll av rumstemperaturen	<input type="checkbox"/>	<input checked="" type="checkbox"/>
Två eller flera manuella faser utan kontroll av rumstemperaturen	<input type="checkbox"/>	<input checked="" type="checkbox"/>
Med kontroll av rumstemperaturen via mekanisk termostat	<input checked="" type="checkbox"/>	<input type="checkbox"/>
Med elektronisk kontroll av rumstemperaturen och en daglig timer	<input type="checkbox"/>	<input checked="" type="checkbox"/>
Med elektronisk kontroll av rumstemperaturen och en veckotimer	<input type="checkbox"/>	<input checked="" type="checkbox"/>
<b>Andra kontrollalternativ</b>		
Kontroll av rumstemperaturen med närvarodetektering	<input type="checkbox"/>	<input checked="" type="checkbox"/>
Kontroll av rumstemperaturen med detektering av öppna fönster	<input type="checkbox"/>	<input checked="" type="checkbox"/>
Mec alternativet för fjärrkontroll	<input type="checkbox"/>	<input checked="" type="checkbox"/>
Med anpassningsbar startkontroll	<input type="checkbox"/>	<input checked="" type="checkbox"/>
Med begränsning av funktionstiden	<input type="checkbox"/>	<input checked="" type="checkbox"/>
Med svartkroppstermometer	<input type="checkbox"/>	<input checked="" type="checkbox"/>

info@olimpiasplendid.it	Olimpia Splendid SpA Via Industriale 1/3, 25060 Cellatica, Brescia, Italy
-------------------------	--





<b>0 - VAROITUKSIA</b> ..... 1	<b>1 - LAITTEEN JA OHJAUSTEN</b>
0.1 - YLEISTIETOJA..... 1	<b>KUVAUS</b> ..... 8
0.2 - SYMBOLIT..... 1	<b>2 - ASENNUKSEEN</b> ..... 8
0.2.1 - Tekstinlaadinnassa käytetyt	<b>3 - KÄYTTÖ</b> ..... 9
piirroukset..... 1	<b>4 - SUOJAUS YLIKUUMENEMISTA</b>
0.3 - YLEISET VAROITUKSET ..... 2	<b>VASTAAN</b> ..... 10
0.4 - KÄYTTÖTARKOITUS ..... 7	<b>5 - HUOLTO JA PUHDISTUS</b> ..... 10
0.5 - KÄYTTÖTARKOITUKSEN VASTAINEN	<b>6 - LAITTEEN SÄILYTYS</b> ..... 11
JA POTENTIAALISESTI	<b>7 - TEKNISET TIEDOT</b> ..... 11
VAARALLINEN KÄYTTÖ ..... 7	

**KUVAT**

Kuvat on ryhmitelty ohjekirjan alkusivuille



**0 - VAROITUKSIA**

**0.1 - YLEISTIETOJA**






Ensinnäkin haluamme kiittää sinua siitä, että valitsit valmistamamme tuotteen.

**0.2 - SYMBOLIT**

Seuraavassa luvussa esitetyt piirroukset antavat nopeasti ja yksiselitteisesti tietoa, jota tarvitaan laitteen oikeaan ja turvalliseen käyttöön.

**0.2.1 - Tekstinlaadinnassa käytetyt piirroukset**

	Ilmoittaa, että tämä asiakirja on luettava huolellisesti ennen laitteen asentamista ja/tai käyttöä.
	Ilmoittaa, että tämä asiakirja on luettava huolellisesti ennen laitteen huoltotoimenpiteitä ja/tai puhdistusta.

	Ilmoittaa, että liitteenä olevissa oppaissa voi olla lisätietoja. Osoittaa, että tietoja on saatavilla käyttö- tai asennusoppaassa.
	Osoittaa, että huoltohenkilöstön on käsiteltävä laitetta asennusohjeen mukaisesti.
	Osoittaa asianomaiselle henkilöstölle, että jos kuvattua toimenpidettä ei suoriteta turvallisuuteen liittyviä määräyksiä noudattamalla, sähköiskun vaara on olemassa.
	Osoittaa asianomaiselle henkilöstölle, että jos kuvattua toimenpidettä ei suoriteta turvallisuuteen liittyviä määräyksiä noudattamalla, fyysisten vammojen syntymiseen liittyvä vaara on olemassa.
	Osoittaa asianomaiselle henkilöstölle, että jos kuvattua toimenpidettä ei suoriteta turvallisuusmääräysten mukaisesti, on olemassa palovammojen vaara, joka aiheutuu kosketuksesta korkealämpöisiin komponentteihin.

### 0.3 - YLEISET VAROITUKSET

**SÄHKÖLAITTEITA KÄYTETTÄESSÄ ON AINA NOU-  
DATETTAVA PERUSTURVALLISUUSTOIMENPITEITÄ  
TULIPALON, SÄHKÖISKUN JA HENKILÖVAHINKOJEN  
VAARAN VÄHENTÄMISEKSI, MUKAAN LUKIEN SEU-  
RAAVAT:**



1. Tämä asiakirja on lain mukaan luottamuksellinen, eikä sitä saa jäljentää tai luovuttaa kolmansille osapuolille ilman OLIMPIA SPLENDID -yhtiön nimenomaista lupaa. Laitteisiin saattaa tulla päivityksiä, minkä vuoksi niiden yksityiskohdat voivat poiketa kuvatuista, sanotun kuitenkin rajoittamatta tämän oppaan tekstien soveltamista.



2. Lue tämä opas huolellisesti ennen kuin ryhdyt mihinkään toimenpiteeseen (asennus, huolto, käyttö) ja noudata tarkasti yksittäisiä lukuja.



3. Säilytä tätä ohjekirjaa tulevaa tarvetta varten.

4. Kun olet poistanut pakkauksen, varmista laitteen eheys. Pakkaustarvikkeita ei saa jättää lasten ulottuville, sillä ne saattavat aiheuttaa potentiaalisen vaaran.
5. VALMISTAJA EI OTA VASTUUTA HENKILÖ- TAI OMAISUUSVAHINGOISTA, JOTKA JOHTUVAT SIITÄ, ETTÄ TÄSSÄ KIRJASESSA ANNETTUJA MÄÄRÄYKSIÄ EI OLE NOUDATETTU.
6. Valmistaja pidättää oikeuden tehdä malleihinsa milloin tahansa muutoksia, edellyttäen, että tässä käyttöoppaassa kuvatut olennaiset ominaisuudet säilyvät.



7. Varmista ennen laitteen liittämistä, että tyyppikilven tiedot vastaavat sähköverkon tietoja. Tyyppikilpi sijaitsee laitteessa.



8. Asenna laite valmistajan ohjeiden mukaisesti. Väärä asennus, josta valmistajaa ei voi pitää vastuussa, saattaa aiheuttaa vahinkoja henkilöille, eläimille tai esineille.

9. Käytä laitetta aina yksinomaan pystysuorassa asennossa.
10. Laitteen käytön aikana kelaia aina koko johto auki.
11. Laitteessa on pistokkeella varustettu virtajohto (Y-tyyppinen liitäntä). Jos virtajohto on vaurioitunut, se on vaihdettava valmistajan tai sen teknisen huoltopalvelun tai vastaavan pätevyyden omaavan henkilön toimesta vaarojen välttämiseksi.



12. Asenna laite siten, että katkaisimet ja muut hallintalaitteet ovat kylpyammeen tai suihkun käyttäjien ulottumattomissa.
13. Älä käytä jatkojohtoja, paitsi erityistä varovaisuutta noudattaen.
14. Pidä laite vähintään 1 metrin etäisyydellä muista esineistä (kuva 1).

14a. Tulipalon vaaran välttämiseksi pidä laitteen ilman ulostulo- ja ottoaukot vähintään 1 metrin päässä syttyivistä esineistä, verhoista, kankaista tai materiaaleista.

15. Älä aseta laitetta lähelle lämmönlähteitä.
16. Älä käytä laitetta vaatteiden kuivaamiseen.
17. Varo, ettei ilmanvaihto- tai poistoaukkoihin pääse vieraita esineitä, sillä sähköiskun, tulipalon tai laitteen vaurioitumisen vaara on olemassa.



18. Estä virtajohtoa koskettamasta kuumia pintoja käytön aikana.



19. Älä kelaata virtajohtoa mattojen, peittojen tai kaiteiden alle. Sijoita johto alueille, joilla ei kuljeta kompastumisen välttämiseksi.
20. Älä rullaa, kierrä tai kääri johtoa laitteen ympärille, sillä tämä voi heikentää ja rikkoa eristystä.
21. Älä varastoi laitetta niin kauan kuin se on kuuma.
22. Älä käytä laitetta ulkona tai märillä pinnoilla.
23. Älä käytä laitetta yhdessä ohjelmointilaitteiden, ajastimien tai muiden laitteiden kanssa, jotka saavat laitteen kytketymään automaattisesti päälle, jotta vältetään tulipalovaara, jos laite peitetään tai sijoitetaan väärin.
24. Laite on tarkoitettu käytettäväksi maassa. Älä asenna kattoon tai seiniin.
25. Älä käytä laitetta verhojen läheisyydessä, koska materiaalia voi imeytyä ilmanottoaukkoihin (kuva 3).
26. Vältä nesteiden läikkymistä laitteen päälle.
27. Lapset eivät saa leikkiä laitteella.
28. Laitteen käyttö on sallittu vähintään 8-vuotiaille lapsille ja sellaisille henkilöille, joiden fyysinen, aisteihin liittyvä tai henkinen toimintakyky on rajoittunut tai joilla ei ole kokemusta tai tietoa laitteen käytöstä sillä ehdolla, että heitä valvotaan ja opastetaan laitteen turvalliseen käyttöön liittyen ja tuntevat sen käyttöön liittyvät vaarat.
29. Lapset eivät saa suorittaa säännöllistä puhdistusta ja huoltoa ilman valvontaa.
30. Alle 3-vuotiaita lapsia on pidettävä loitolla ellei heitä valvota jatkuvasti.
31. 3 - 8 -vuotiaat lapset saavat yksinomaan käynnistää/sammuttaa laitteen sillä ehdolla, että se on asetettu tai asennettu normaaliin toiminta-asentoon ja että heidän toimintaansa valvotaan ja opastetaan laitteen turvalliseen käyttöön liittyen ja että he ymmärtävät käyttöön liittyvät vaarat.
32. 3 - 8 -vuotiaat lapset eivät saa asettaa pistoketta pistorasiaan, säätää tai puhdistaa laitetta eikä suorittaa käyttäjälle kuuluvia huoltotoimenpiteitä.





33. Älä käytä lämmitintä kylpyammeen, suihkun tai uima-altaan välittömässä läheisyydessä.



34. VAROITUS - Jotkut tuotteen osat voivat tulla erittäin kuumiksi ja aiheuttaa palovammoja. Toimi erittäin varovaisesti jos paikalla on lapsia ja riskialttiita henkilöitä.

35. Irrota pistoke virtalähteestä aina ennen puhdistusta.

36. Laitteen oikeaa käyttöä varten **ÄLÄ**:

a. Sijoita sitä välittömästi kiinteän pistorasian alle

b. Vedä virtajohdosta tai itse laitteesta irrottaaksesi pistokkeen pistorasiasta.

c. Jätä sitä alttiiksi ilmastollisille tekijöille (sade, aurinko jne.).

d. Jätä sitä turhaan kytketyksi.

e. Koske siihen märillä tai kosteilla käsillä.

37. Käytä laitetta vain tässä käyttöohjeessa annettujen ohjeiden mukaisesti. Valmistaja varoittaa kaikenlaisesta muusta käytöstä, sillä se voi aiheuttaa sähköiskun, tulipalon tai henkilövahingon.



38. Yleisin syy ylikuumenemiseen on pölyn tai nukan kertyminen laitteeseen. Poista nämä kertymät säännöllisesti irrottamalla laite pistorasiasta ja imuroimalla tuuletusaukot ja ritalät.

39. Älä käytä hankaavia tai nestemäisiä materiaaleja laitteessa. Puhdista kostealla (ei märällä) liinalla, joka on kasteltu kuumaan saippuaveteen.

40. Älä kytke laitetta virtalähteeseen ennen kuin se on täysin koottu ja säädetty.

41. Kytke laite pois päältä ja käytä liikutteluun tarkoitettua kahvaa (kuva 2).

42. Älä pese tai upota laitetta veteen tai muihin nesteisiin. Saat-  
taa syntyä oikosulku tai tulipalo.



43. Älä käytä laitetta suljetussa tilassa, kuten kaapin sisällä, sillä se voi aiheuttaa tulipalon.



44. Jos pistorasia ja laitteen pistotulppa eivät sovi yhteen, vaihdata pistorasia toiseen sopivaan pistorasiaan ammattitaitoisella henkilökunnalla, joka varmistaa, että pistorasian kaapelin poikkileikkaus on sopiva laitteen ottamalle teholle. Jos niiden käyttö on välttämätöntä, niiden on oltava voimassa olevien turvallisuusstandardien mukaisia, ja niiden virran nimellisarvon (A) on oltava vähintään laitteen enimmäisvirran nimellisarvon suuruinen.
45. Älä käytä laitetta, jos se hajoaa tai siinä on toimintahäiriöitä, jos johto tai pistoke on vaurioitunut tai jos se on pudonnut tai vahingoittunut millään tavalla. Sammuta laite, irrota se pistorasiasta ja anna ammattitaitoisen henkilön tarkastaa se.
46. Valtuuttamattoman henkilön suorittama purkaminen, korjaaminen tai muuntaminen voi aiheuttaa vakavia vaurioita ja mitalitoidä valmistajan takuun.
47. Älä pura äläkä tee muutoksia laitteeseen.
48. Laitteen korjaaminen itse on erittäin vaarallista.
49. Jos muissa laitteissa on kaasuvuotoja, tuuleta huone hyvin ennen laitteen käyttöä.
50. Älä irrota pistoketta pistorasiasta ennen laitteen sammuttamista.
51. Jos päätät lopettaa tällaisen laitteen käytön, on suositeltavaa tehdä se toimintakyvyttömäksi katkaisemalla virtajohto, kun olet irrottanut sen pistorasiasta.
52. **VAROITUS** - Ylikuumenemisen estämiseksi älä peitä laitetta (kuva 4).
53. Lisäksi on suositeltavaa tehdä laitteen osista vaarattomia, erityisesti lapsille, jotka voivat käyttää käytöstä poistettua laitetta leikeissään.
54. Kun laitetta käytetään ensimmäistä kertaa ja jos se on ollut pitkään käyttämättömänä siitä saattaa kuulua kevyttä melua tai pientä hajua. Tämä on normaali ilmiö, joka häviää muutamien minuutin käytön jälkeen.

#### 0.4 - KÄYTTÖTARKOITUS

55. Laitetta saa käyttää ainoastaan puhallinlämmittimenä, jonka ainoana tarkoituksena on tehdä huoneesta, jossa oleskelet, viihtyisä.
56. Tämä laite on tarkoitettu vain kotitalouskäyttöön tai vastaavaan käyttöön, ei kaupalliseen tai teolliseen käyttöön.
57. Laitteen vääränlainen käyttö, ja ihmisille, omaisuudelle tai eläimille aiheutuneet vahingot vapauttavat OLIMPIA SPLENDIDin kaikesta vastuusta.

#### 0.5 - KÄYTTÖTARKOITUKSEN VASTAINEN JA

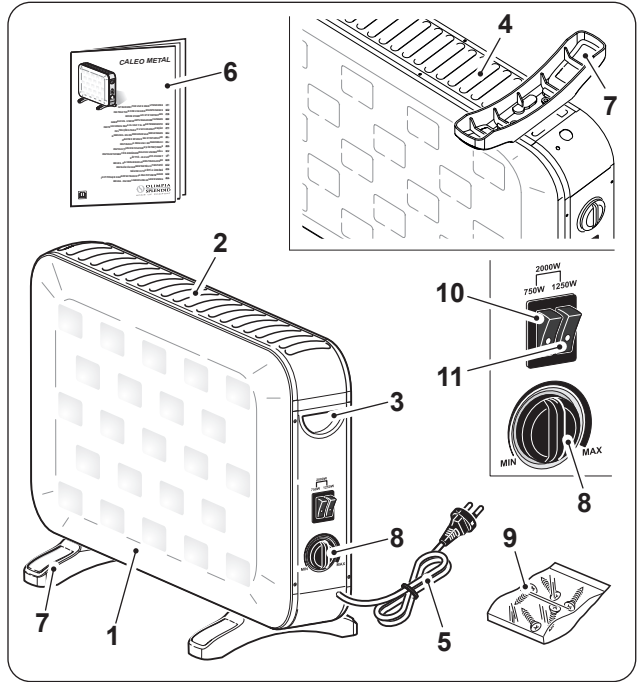
##### POTENTIAALISESTI VAARALLINEN KÄYTTÖ

58. Älä käytä laitetta tiloissa, joissa käytetään tai säilytetään bensiiniä, maalia tai muita syttyviä nesteitä, tai ympäristöissä, joissa on syttyviä tai räjähtäviä kaasuja.
59. Älä käytä laitetta, jos huoneeseen on äskettäin ruiskutettu hyönteismyrkkyä tai jos huoneessa on palavia suitsukkeita, kemikaalihöyryjä tai öljyisiä jäämiä.
60. Älä käytä tätä laitetta pienissä huoneissa, joissa asuu henkilöitä, jotka eivät pysty poistumaan huoneesta itsenäisesti, ellei laitetta valvota jatkuvasti.

Tätä tuotetta saa käyttää vain tässä käyttöohjeessa annettujen ohjeiden mukaisesti. Muu kuin määritetty käyttö voi aiheuttaa vakavia vammoja. VALMISTAJAEI OTAVASTUUTA HENKILÖ- TAI OMAISUUSVAHINGOISTA, JOTKA JOHTUVAT SIITÄ, ETTÄ TÄSSÄ OPPAASSA ANNETTUJA MÄÄRÄYKSIÄ EI OLE NOUDATETTU.

# 1 - LAITTEEN JA OHJAUSTEN KUVAUS

1. Laitteen runko
2. Ilmanpoistoritilä
3. Kahva
4. Ilmantuloritilä
5. Virtajohto
6. Käyttö- ja huolto-ohjekirja
7. Jalat
8. Huonelämpötilan säätönappi
9. Ruuvisarja jaloille
10. Kytin LED-valolla (750W)
11. Kytin LED-valolla (1250W)



## 2 - ASENNUS

- Varmista laitteen eheys pakkauksesta purkamisen jälkeen; jos olet epävarma, älä käytä laitetta ja käänny ammattitaitoisen henkilökunnan puoleen.
- Käännä laite ylösalaisin.

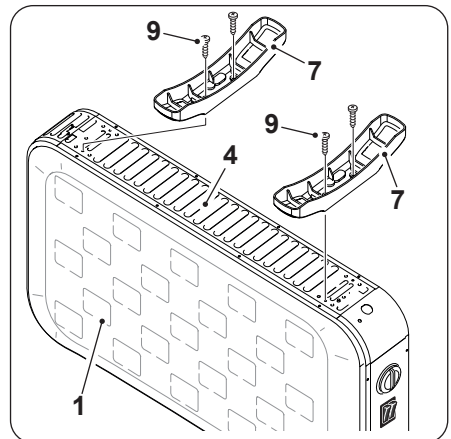


**Aseta laite tasaiselle, vakaalle alustalle ja varmista, että se ei voi vahingoittua tai pudota. Suojaa tukitaso.**

- Aseta jalat (7) laitteen runkoon (1).
- Kiinnitä jalat (7) asianmukaisilla ruuveilla (9).

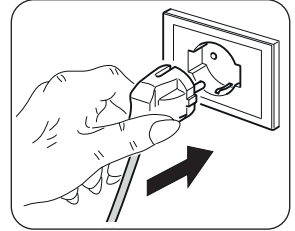


**Älä käytä laitetta, ellei jalkoja ole asennettu oikein.**





- Kelaa virtajohto kokonaan auki.
- Aseta laite sopivaan ympäristöön ja vakaalle, tasaiselle alustalle.
- Varmista, että verhot tai muut esineet eivät estä ilmavirtaa (kuva 3).
- Jätä vähintään 1 m vapaata tilaa laitteen sivuille, taakse ja yläpuolelle (kuva 1).
- Varmista, että molemmat kytkimet (10 ja 11) on painettu ylös (molemmat LED-valot pois päältä).
- Aseta pistoke pistorasiaan.

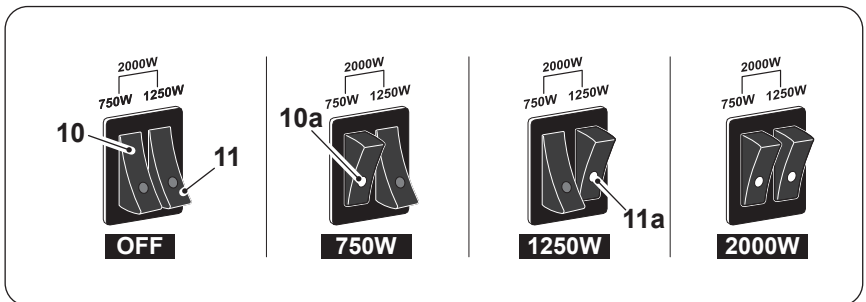


- **Varmista, että verkkotiedot vastaavat laitteen tyyppikilvessä ilmoitettuja tietoja.**
- **Sijoita johto alueille, joilla ei kuljeta kompastumisen välttämiseksi.**

### 3 - KÄYTTÖ

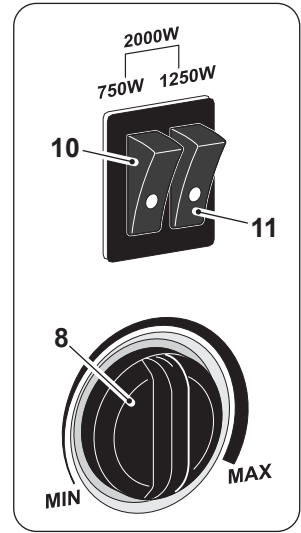
#### ON/OFF -kytkimet

- Aseta haluttu teho painamalla vastaavia kytkimiä:
  - Kytkimet "10" ja "11" painettu ylös: **laite pois päältä.**
  - Kytkin "10" painettu alas: **teho 750W**  
(LED-valo "10a" päällä).
  - Kytkin "11" painettu alas: **teho 1250W**  
(LED-valo "11a" päällä).
  - Kytkimet "10" ja "11" painettu alas: **teho 2000W**  
(LED-valot "10a" ja "11a" päällä).



## Nuppi "8"- Termostaatti

- Käynnistä laite painamalla jompaa kumpaa tai molempia kytkimiä (10 ja 11) alas halutun tehon mukaan (ks. edellinen kappale).
- Jos haluat asettaa huonelämpötilan tiettyyn arvoon (termostaatti), käännä nuppia "8" myötäpäivään, kunnes se pysähtyy.
- Kun huoneen haluttu lämpötila on saavutettu, käännä nuppia "8" hitaasti vastapäivään, kunnes laite sammuu.
- Laite kytkeytyy automaattisesti uudelleen päälle, kun huonelämpötila laskee asetetun raja-arvon yläpuolelle, ja kytkeytyy uudelleen pois päältä, kun huonelämpötila saavuttaa asetetun arvon.



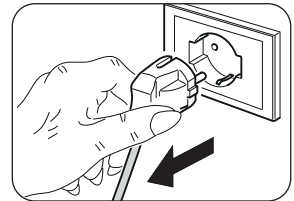
## 4 - SUOJAUS YLIKUUMENEMISTA VASTAAN

- Tämä tuote on suojattu ylikuumentumissuojalla, joka kytkee laitteen automaattisesti pois päältä, jos laite ylikuumentuu voimakkaasti. Tässä tapauksessa:
    - kytke pistoke irti pistorasiasta;
    - odota noin 30 minuuttia, jotta se jäähtyy;
    - etsi mahdollinen ylikuumentumisen syy (esim. jokin peittää laitteen);
    - tarkista laite, virtajohto ja pistoke vaurioiden varalta.
  - Jos vahinkoja ei esiinny:
    - aseta pistoke pistorasiaan;
    - käynnistä laite uudelleen.
- Jos laite on edelleen pois päältä, ota yhteys huoltoon.

## 5 - HUOLTO JA PUHDISTUS



Ennen kuin teet laitteen puhdistus- tai huoltotöitä, irrota laite pistorasiasta ja odota, että tuuletin on pysähtynyt.



- Käytä kuivaa liinaa laitteen puhdistamiseksi.
- Jos laite on erittäin likainen, laitteen ulkopuoli voidaan puhdistaa haalealla vedellä (enintään 50 °C) ja mietoon pesuaineeseen kostutetulla liinalla. Kuivaa puhtaalla liinalla.

- Poista pöly siveltimellä tai pölymurilla syöttö- ja poistoritiloista (kuva 5).



- **Varmista, että laite on täysin kuiva, ennen kuin kytket pistokkeen takaisin pistorasiaan.**
- **Älä käytä laitteen puhdistamiseen kemiallisesti käsiteltyä tai antistaattista liinaa.**
- **Älä käytä bensiiniä, kiillotustahnaa tai vastaavia liuottimia. Nämä tuotteet voivat aiheuttaa muovipinnan halkeilua tai muodonmuutoksia.**
- **Älä käytä öljyä, kemikaaleja tai hankaavia tuotteita laitteen puhdistamiseen.**
- **Älä pese tai upota laitetta veteen.**



- **Jos laitteessa ilmenee toimintahäiriöitä, älä yritä purkaa sitä, vaan ota yhteys jälleenmyyjään tai tekniseen huoltoon.**

## 6 - LAITTEEN SÄILYTYS

- Jos et aio käyttää laitetta erityisen pitkään aikaan tai jos joudut tekemään töitä, jotka voivat tuottaa paljon pölyä, suosittelemme laitteen säilyttämistä seuraavasti:
  - **Sammuta laite ja irrota se pistorasiasta.**
  - Säilytä laite viileässä ja kuivassa paikassa kosteudelta suojattuna.

## 7 - TEKNISET TIEDOT

- Katso taulukko seuraavalla sivulla.

<b>CALEO METAL</b>	<b>Tieto</b>	<b>Symboli</b>	<b>Arvo</b>	<b>Yksikkö</b>
<b>Lämpötuottavuus</b>				
Nimellinen lämpöteho		$P_{nom}$	0,75 1,25 - 2,0	kW
Vähimmäislämmöntuotto (osoittava)		$P_{min}$	0,015	kW
Suurin jatkuva lämmöntuotto		$P_{max,c}$	2,0	kW
<b>Apuvirran kulutus</b>				
Nimellisellä lämpöteholla		$eI_{max}$	0,000	kW
Minimilämpöteholla		$eI_{min}$	0,000	kW
Valmiustilassa		$eI_{SB}$	0,000	kW

<b>Lämmöntuoton tyyppi / huoneen lämpötilan säätö</b>	<b>Kyllä</b>	<b>Ei</b>
Yksivaiheinen lämmöntuotto ilman huonelämpötilan säätöä	<input type="checkbox"/>	<input checked="" type="checkbox"/>
Kaksi tai useampi manuaalinen vaihe ilman huonelämpötilan säätöä	<input type="checkbox"/>	<input checked="" type="checkbox"/>
Huonelämpötilan säätö mekaanisen termostaatin avulla	<input checked="" type="checkbox"/>	<input type="checkbox"/>
Elektroninen huonelämpötilan säätö ja päivittäinen ajastin	<input type="checkbox"/>	<input checked="" type="checkbox"/>
Elektroninen huonelämpötilan säätö ja viikoittainen ajastin	<input type="checkbox"/>	<input checked="" type="checkbox"/>
<b>Muut ohjausvaihtoehdot</b>		
Huonelämpötilan säätö läsnäolotunnistuksella	<input type="checkbox"/>	<input checked="" type="checkbox"/>
Huonelämpötilan säätö avoimien ikkunoiden tunnistuksella	<input type="checkbox"/>	<input checked="" type="checkbox"/>
Kaukosäätimellä varustettuna	<input type="checkbox"/>	<input checked="" type="checkbox"/>
Mukautuvalla käynnistyksen ohjauksella	<input type="checkbox"/>	<input checked="" type="checkbox"/>
Käyttöaika rajoituksella	<input type="checkbox"/>	<input checked="" type="checkbox"/>
Mustalla pallolämpömittarilla	<input type="checkbox"/>	<input checked="" type="checkbox"/>

info@olimpiasplendid.it	Olimpia Splendid SpA Via Industriale 1/3, 25060 Cellatica, Brescia, Italy
-------------------------	--



<b>0 - ADVARSLER</b> .....	<b>1</b>	<b>2 - INSTALLASJON</b> .....	<b>8</b>
0.1 - GENERELL INFORMASJON.....	1	<b>3 - BRUK</b> .....	<b>9</b>
0.2 - SYMBOLER.....	2	<b>4 - BESKYTTELSE MOT</b>	
0.2.1 - Redaksjonelle piktogrammer.....	2	<b>OVEROPPVARMING</b> .....	<b>10</b>
0.3 - GENERELLE ADVARSLER.....	3	<b>5 - VEDLIKEHOLD OG</b>	
0.4 - TILTENKT BRUK.....	7	<b>RENGJØRING</b> .....	<b>10</b>
0.5 - IKKE TILTENKT OG		<b>6 - OPPBEVARING AV APPARATET</b> .....	<b>11</b>
POTENSIELT FARLIG BRUK.....	5	<b>7 - TEKNISKE DATA</b> .....	<b>11</b>
<b>1 - BESKRIVELSE AV APPARATET</b>			
<b>OG KONTROLLENE</b> .....	<b>8</b>		

**ILLUSTRASJONER**

Illustrasjonene er samlet på den første siden i veiledningen



**0 - ADVARSLER**

**0.1 - GENERELL INFORMASJON**






Aller først vil vi takke deg for at du har valgt et apparat i vår produksjon.

**0.2 - SYMBOLER**

Piktogrammene i dette kapittelet gir en rask og entydig informasjon for korrekt bruk av maskinen under sikre betingelser.

**0.2.1 - Redaksjonelle piktogrammer**

	Varsler at dette dokumentet må leses oppmerksomt før du installerer og/eller bruker apparatet.
	Varsler at dette dokumentet må leses oppmerksomt før alle former for vedlikehold og/eller rengjøring.

	Indikerer at det kan finnes ekstra informasjon i de vedlagte veiledningene.
	Indikerer at det finnes informasjon i bruks- eller vedlikeholdsveiledningen.
	Indikerer at assistansepersonale må håndtere apparatet i henhold til installasjonsveiledningen.
	Varsler aktuelt personale om at den beskrevne operasjonen medfører fare for elektrisk støt hvis den ikke gjennomføres i tråd med sikkerhetsstandardene.
	Varsler aktuelt personale om at den beskrevne operasjonen medfører fare for å utsettes for fysiske skader hvis den ikke gjennomføres i tråd med sikkerhetsstandardene.
	Varsler aktuelt personale om at den beskrevne operasjonen medfører fare for elektrisk støt og brannskader som følge av kontakt med komponentene hvis den ikke gjennomføres i tråd med sikkerhetsstandardene.

### 0.3 - GENERELLE ADVARSLER

**VED BRUK AV ELEKTRISKE APPARATER MÅ MAN ALLTID FØLGENDE GRUNNLEGGENDE SIKKERHETSREGLER FOR Å REDUSERE FAREN FOR BRANN, ELEKTRISK STØT OG PERSONULYKKER, INKLUDERT FØLGENDE:**



1. Kopibeskyttet dokument med forbud mot reproduksjon eller overføring til tredjeparter uten uttrykkelig skriftlig tillatelse fra selskapet OLIMPIA SPLENDID. Apparatene kan gjennomgå oppdateringer og derfor ha enkelte andre egenskaper enn dem som vises, uten at dette har noen betydning for teksten i denne veiledningen.



2. Les denne veiledningen grundig før du gjennomfører en hvilken som helst operasjon (installasjon, vedlikehold, bruk) og følg anvisningene i hvert enkelt kapittel til punkt og prikke.



3. Oppbevar denne veiledningen trygt for eventuell videre konsultasjon.

4. Etter å ha fjernet emballasjen må du forsikre deg om at apparatet er helt og uskadet. Emballasjeelementene må ikke etterlates innenfor barns rekkevidde, da de utgjør en potensiell fare.
5. **PRODUSENTEN PÅTAR SEG IKKE NOE ANSVAR FOR SKADER PÅ PERSONER ELLER GJENSTANDER SOM SKYLDES MANGLENDE OVERHOLDELSE AV REGLENE OG STANDARDENE SOM ER GITT I DENNE VEILEDNINGEN.**
6. Produsenten forbeholder seg retten til når som helst å foreta endringer på egne modeller, så fremt dette ikke har noen innvirkning på de viktige egenskapene beskrevet i denne veiledningen.



7. Før du kobler til apparatet må du forsikre deg om at dataene på merkeplatene er i samsvar med dataene for strømmettet. Merkeplaten er plassert på apparatet.



8. Installer apparatet i henhold til instruksjonene fra produsenten. En feilaktig installasjon kan forårsake skader på personer, dyr eller gjenstander, og produsenten kan ikke holdes ansvarlig for dette.

9. Bruk alltid utelukkende apparatet i vertikal posisjon.

10. Når apparatet er i bruk må du alltid rulle ut hele kablen.

11. Apparatet er utstyrt med en strømkabel med støpsel (tilkobling av typen Y). Hvis strømkabelen er skadet må denne byttes ut av produsenten eller av produsentens tekniske assistansetjeneste eller uansett av en person med lignende kvalifikasjoner, slik at man unngår enhver form for fare.



12. Installer apparatet på en slik måte at du garanterer at bryterne og andre kontroller ikke kan nås av noen som bruker badet eller dusjen.

13. Ikke bruk skjøteledninger, med mindre du er svært forsiktig.

14. Hold apparatet i en avstand på minst 1 m fra andre gjenstander (fig. 1).

14a. For å unngå faren for brann må lufttutts- og inntaksåpningene på apparatet være i en avstand på minst 1 m fra alle brennbare gjenstander, gardiner, stoffer eller materialer.

15. Ikke plasser apparatet i nærheten av varmekilder.

16. Ikke bruk apparatet til å tørke tøy.



17. Pass på at det ikke kommer noen fremmedlegemer inn i ventilasjons- eller uttaksåpningene, da det medfører en fare for elektrisk støt, brann eller skader på apparatet.



18. Unngå at kabelen berører varme overflater når apparatet er i funksjon.
19. Ikke rull ut kabelen under tepper, pledd eller føringer. Plasser strømkabelen på steder der ingen passerer, slik at du unngår at noen snubler i den.
20. Ikke rull opp, vri eller snurre kabelen rundt apparatet, da det vil kunne svekke og ødelegge isolasjonen.
21. Ikke sett bort apparatet så lenge det fremdeles er varmt.
22. Ikke bruk apparatet utendørs eller på våte eller fuktige overflater.
23. Ikke bruk apparatet i kombinasjon med programmeringsinnretninger, timere eller andre innretninger som sørger for automatisk attenning, for å unngå fare for brann hvis apparatet skulle være dekket til eller plassert på feil måte.
24. Apparatet er laget for å brukes på bakken. Det må ikke installeres i tak eller på vegger.
25. Ikke sett i gang apparatet i nærheten av gardiner, siden materialet kan suges inn i luftåpningene (fig. 3).
26. Unngå å helle væsker på apparatet.
27. Barn må ikke leke med apparatet.



28. Apparatet kan brukes av barn på minst 8 år og personer med reduserte fysiske, sansemessige eller mentale evner, eller uten erfaring eller nødvendig kunnskap, så fremt de overvåkes eller etter at de har mottatt instruksjoner om sikker bruk av apparatet og forstått alle farene som er forbundet med bruk av apparatet.
29. Rengjøring og vedlikehold som skal utføres av brukeren må ikke gjennomføres av barn, med mindre disse overvåkes.



30. Barn på under 3 år må alltid holdes på avstand med mindre de er under konstant overvåkning.



31. Barn på mellom 3 og 8 år kan bare slå på/av apparatet, så fremt det er plassert eller installert i normal funksjonsposisjon og barna overvåkes av eller har fått instruksjon i sikker bruk av apparatet og de forstår farene forbundet med dette.
32. Barn mellom 3 og 8 år må ikke sette i støpselet, regulere eller rengjøre apparatet, og heller ikke utføre vedlikehold som er brukerens oppgave.







33. Varmeapparatet må ikke brukes i nærheten av badekar, dusj eller svømmebasseng.



34. **ADVARSEL** - Enkelte deler av dette produktet vil kunne bli svært varme og forårsake forbrenninger. Vær svært forsiktig hvis det er barn eller sårbare personer i rommet.

35. Koble alltid fra strømforsyningen før du foretar rengjøringen.

36. For korrekt bruk av apparatet **MÅ MAN IKKE:**

a. Plassere det rett under en stikkontakt

b. Dra i strømledningen eller i selve apparatet for å trekke støpselet ut av stikkontakten.

c. Utsette apparatet for vær og vind (regn, sol, osv.).

d. La kontakten være i uten at det er nødvendig.

e. Ta på apparatet med våte eller fuktige hender.

37. Apparatet må utelukkende brukes i henhold til instruksjonene gitt i denne veiledningen. Produsenten fraråder all annen bruk, da det vil kunne føre til elektrisk støt, brann eller personskader.



38. Den vanligste årsaken til overoppvarming er at det samler seg støv eller hår i apparatet. Fjern slike oppsamlinger regelmessig ved å koble apparatet fra strømforsyningen og deretter støvsuge ventilasjonsåpningene og ristene.

39. Ikke bruk slipende vaskemidler på apparatet. Rengjør med en fuktig klut (ikke våt), skylt i varmt såpevann.

40. Ikke koble apparatet til strømforsyningen før det er fullstendig montert og regulert.

41. Slå av og bruk håndtaket til flytting, der det finnes (fig. 2).

42. Ikke vask eller legg apparatet i vann eller andre væsker. Da vil det kunne oppstå kortslutning eller brann.




43. Ikke sett i gang apparatet inne på et lukket sted som inne i et skap, da det vil kunne forårsake brann.

44. Hvis støpselet og stikkontakten ikke er compatible må du få støpselet skiftet ut med en egnet type. Dette må gjøres av profesjonelt kvalifisert materiale, som må forsikre seg om at snittet i kablene i kontakten er egnet for den effekten som absorberes av apparatet. Som hovedregel fraråder vi bruken

av adaptere og/eller skjøteledninger. Hvis dette må brukes må disse være i samsvar med gjeldende sikkerhetsregler og deres strømbelastbarhet (A) må ikke være lavere enn apparatets maksimale.

45. Ikke bruk apparatet i tilfelle av feil eller dårlig funksjon, hvis kablen eller støpselet er skadet, eller hvis det har falt eller har vært utsatt for skader av noe slag. Slå av apparatet, koble støpselet fra stikkontakten og få det kontrollert av kvalifisert profesjonelt personale.
46. Demontering, reparasjon og rekonvertering utført av uautorisert personale vil kunne føre til alvorlige skader og medfører bortfall av produsentens garanti.
47. Ikke demontere eller utfør endringer på apparatet.
48. Det er ekstremt farlig å forsøke å reparere apparatet selv.
49. I tilfelle gasslekkasjer fra andre andre apparater må du lufte rommet godt før du setter i gang apparatet.
50. Ikke koble støpselet fra stikkontakten før du har slått av apparatet.
51. Hvis man bestemmer seg for å ikke lenger bruke et apparat av denne typen må det ubrukeliggjøres ved at man kutter strømkablen, etter å ha trukket støpselet ut av stikkontakten.



52.  ADVARSEL - For å unngå overoppvarming må du aldri dekke til apparatet (fig. 4).

53. Vi anbefaler dessuten å uskadeliggjøre de delene av apparat som vil kunne utgjøre en fare, særlig for barn som vil kunne tenkes å bruke et kassert apparat til å leke med.
54. Ved første gangs bruk og etter en lengre periode der apparatet ikke har vært i bruk vil man kunne høre litt støy eller litt lukt. Dette er et normalt fenomen og det forsvinner etter noen minutters bruk.

#### **0.4 - TILTENKT BRUK**

- 55. Apparatet skal utelukkende brukes som termoventilator med det eneste formål å gjøre rommet der man oppholder seg mer behagelig.**
- 56. Dette apparatet er laget utelukkende for bruk i hjemmet eller lignende, og må ikke brukes til kommersiell eller industriell bruk.**
- 57. Upassende bruk av apparatet med eventuelle skader på personer, gjenstander eller dyr fritar OLIMPIA SPLENDID fra alt ansvar.**

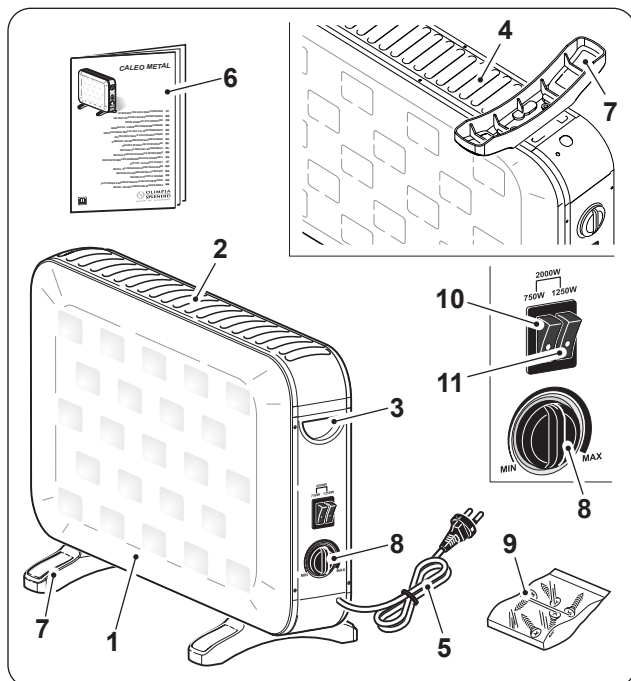
#### **0.5 - IKKE TILTENKT OG POTENSIELT FARLIG BRUK**

- 58. Apparatet må aldri brukes på steder der det brukes eller oppbevares bensin, maling eller andre brennbare væsker, eller i miljøer der det finnes brennbare eller eksplosive gasser.**
- 59. Ikke bruk apparatet hvis det i lokalet nylig har blitt brukt insektsmiddel i gassform eller hvis det er tent røkelse, kjemisk damp eller oljeholdige rester.**
- 60. Ikke bruk dette apparatet i små rom der det finnes personer som ikke er i stand til å forlate rommet på egen hånd, med mindre disse er konstant overvåket.**

**Dette produktet må utelukkende brukes i henhold til spesifikasjonene som er gitt i denne veiledningen. Bruk på annen måte enn det som er spesifisert vil kunne medføre alvorlige skader. PRODUSENTEN PÅTAR SEG IKKE NOE ANSVAR FOR SKADER PÅ PERSONER ELLER GJENSTANDER SOM SKYLDES MANGLENDE OVERHOLDELSE AV REGLENE OG STANDARDENE SOM ER GITT I DENNE VEILEDNINGEN.**

# 1 - BESKRIVELSE AV APPARATET OG KONTROLLENE

1. Apparatets hoveddel
2. Luftuttaksrist
3. Håndtak
4. Luftinntaksrist
5. Strømkabel
6. Bruks- og vedlikeholdshåndbok
7. Føtter
8. Bryter for regulering av romtemperatur
9. Skruesett for føtter
10. Bryter med LED (750W)
11. Bryter med LED (1250W)



## 2 - INSTALLASJON

- Etter å ha fjernet emballasjen må du forsikre deg om at apparatet er helt og uskadet. Hvis du skulle være i tvil må du henvende deg til profesjonelt kvalifisert personale.
- Snu apparatet opp-ned.

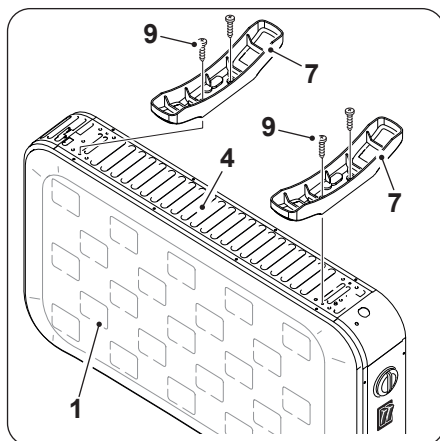


**Plasser apparatet på en flat og stabil overflate, og pass på at det ikke vil kunne ødelegges eller velte. Beskytt plasseringsplanet.**

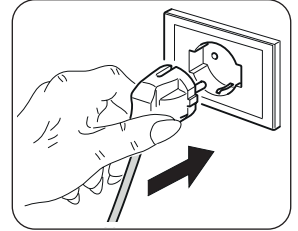
- Plasser føttene (7) på hoveddelen til apparatet (1).
- Fest føttene (7) med de tilhørende skruene (9).



**Ikke bruk apparatet uten at føttene er korrekt montert.**



- Rull helt ut strømkabelen.
- Plasser apparatet på et egnet sted og på en flat og stabil overflate.
- Forsikre deg om at ingen gardiner eller andre gjenstander hindrer for luftstrømmen (figur 3).
- La det være minst 1m plass på sidene, bak og over apparatet (figur 1).
- Forsikre deg om at begge bryterne (10 og 11) er trykket inn oppe (begge ledlampene er slukket).
- Koble støpselet til stikkkontakten.

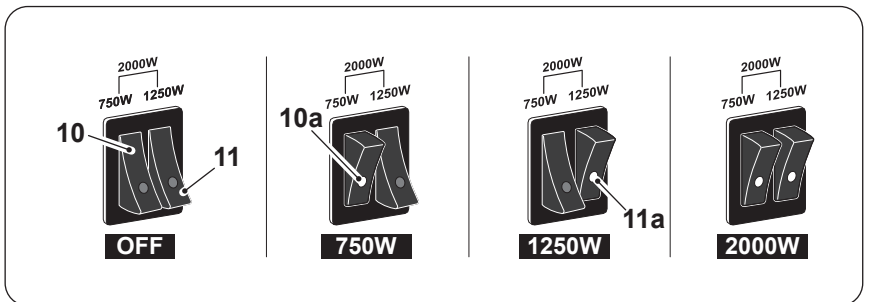


- Forsikre deg om at verdiene for strømmettet tilsvarer dem som er angitt på merkeplaten til apparatet.
- Plasser strømkabelen på steder der ingen passerer, slik at du unngår at noen snubler i den.

### 3 - BRUK

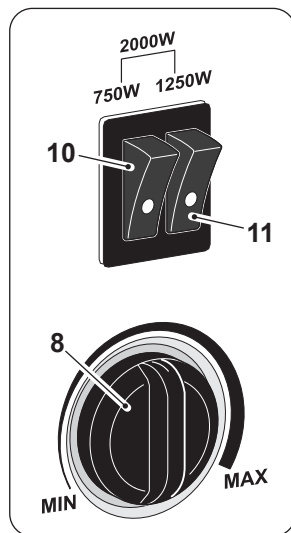
#### Tasten ON/OFF

- Still inn ønsket effekt ved å trykke på de tilhørende bryterne:
  - Bryterne "10" og "11" trykket inn oppe: **apparatet er slukket.**
  - Bryteren "10" trykket inn nede: **effekt 750W**  
(LED "10a" tent).
  - Bryteren "11" trykket inn nede: **effekt 1250W**  
(LED "11a" tent).
  - Bryteren "10" og "11" trykket inn nede: **effekt 2000W**  
(LED "10a" og "11a" tent).



## Bryter "8" - Termostat

- Start apparatet ved å trykke inn nederst på en eller begge bryterne (10 og 11) avhengig av hvilken effekt du ønsker (se forrige avsnitt).
- For å stille inn romtemperaturen til en gitt verdi (termostat), dreier du bryteren "8" i klokkeretningen til den stanser.
- Når du har oppnådd ønsket temperatur i rommet dreier du bryteren "8" langsomt mot klokkeretningen til apparatet slukkes.
- Nå vil apparatet starte opp igjen automatisk når temperaturen i rommet synker under den innstilte verdien, og vil slå seg av igjen når romtemperaturen når den innstilte verdien.



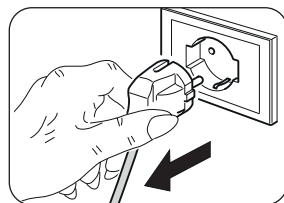
## 4 - BESKYTTELSE MOT OVEROPPVARMING

- Dette produktet er beskyttet med en beskyttelse mot overoppvarming, som slår av apparatet automatisk hvis det skulle oppstå en kraftig overoppvarming. I dette tilfellet:
    - Koble støpselet fra stikkkontakten.
    - Vent i cirka 30 minutter for å la apparatet avkjøles;
    - Finn den mulige årsaken til overoppvarmingen (f.eks. om det er noe som dekker til apparatet);
    - Kontroller eventuelle skader på apparatet, strømkabelen og støpselet.
  - Hvis det ikke er noen skader:
    - koble støpselet til stikkkontakten;
    - start apparatet på nytt.
- Hvis apparatet fremdeles er slukket, ta kontakt med servicetjenesten.

## 5 - VEDLIKEHOLD OG RENGJØRING



Før du gjennomfører et hvilket som helst rengjørings- eller vedlikeholdsinngrep på apparatet må du koble støpselet fra stikkkontakten og vente til viften har stanset.



- Bruk en tørr klut til å rengjøre apparatet.
- Hvis apparatet er svært skittent kan du bruke en klut fuktet med lunkent vann (maks 50°C) og delikat vaskemiddel til å rengjøre de utvendige delene. Tørk med en tørr klut.

- Bruk en børste eller en støvsuger til å fjerne støv fra luftinntaks-/uttaksristene (fig. 5).



- Forsikre deg om at apparatet er fullstendig tørt før du kobler støpselet til stikkontakten igjen.
- Ikke bruk en kjemisk behandlet eller antistatisk klut til å rengjøre apparatet.
- Ikke bruk bensin, løsemiddel, poleringspasta eller lignende løsemidler. Disse produktene kan ødelegge eller deformere plastoverflaten.
- Ikke bruk oljer, kjemiske stoffer eller slipende produkter til å rengjøre apparatet.
- Ikke vask eller legg aldri apparatet i vann.



- Hvis apparatet ikke fungerer korrekt må du ikke forsøke å demontere det, men henvende deg til forhandleren eller til teknisk assistansetjeneste.

## 6 - OPPBEVARING AV APPARATET

- Hvis apparatet ikke skal brukes over lengre tid, eller det skal utføres arbeid som vil kunne produsere mye støv, anbefaler vi å klargjøre apparatet som følger:
  - **Slå av apparatet og koble støpselet fra stikkontakten.**
  - Sett apparatet på et kjølig og tørt sted, beskyttet mot fuktighet.

## 7 - TEKNISKE DATA

- Se tabellen på neste side.

<b>CALEO METAL</b>	<b>Dato</b>	<b>Symbol</b>	<b>Verdi</b>	<b>Enhet</b>
<b>Termisk effekt</b>				
Normal termisk effekt		$P_{\text{nom}}$	0,75 1,25 - 2,0	kW
Minimal termisk effekt (veiledende)		$P_{\text{min}}$	0,015	kW
Maksimal kontinuerlig termisk effekt		$P_{\text{max,c}}$	2,0	kW
<b>Ekstra strømforbruk</b>				
Ved maksimal termisk effekt		$eI_{\text{max}}$	0,000	kW
Ved minimal termisk effekt		$eI_{\text{min}}$	0,000	kW
I Standby-modus		$eI_{\text{SB}}$	0,000	kW

<b>Type termisk effekt/kontroll av romtemperaturen</b>	<b>Ja</b>	<b>Nei</b>
Termisk effekt i enkelt fase uten kontroll av romtemperaturen	<input type="checkbox"/>	<input checked="" type="checkbox"/>
To eller flere manuelle faser uten kontroll av romtemperaturen	<input type="checkbox"/>	<input checked="" type="checkbox"/>
Med kontroll av romtemperaturen ved hjelp av mekanisk termostat	<input checked="" type="checkbox"/>	<input type="checkbox"/>
Med elektronisk kontroll av romtemperaturen og daglig tidsinnstilling	<input type="checkbox"/>	<input checked="" type="checkbox"/>
Med elektronisk kontroll av romtemperaturen ukentlig tidsinnstilling	<input type="checkbox"/>	<input checked="" type="checkbox"/>
<b>Andre kontrollmuligheter</b>		
Kontroll av romtemperatur med avdekking av personforekomst	<input type="checkbox"/>	<input checked="" type="checkbox"/>
Kontroll av romtemperatur med avdekking av åpne vinduer	<input type="checkbox"/>	<input checked="" type="checkbox"/>
Med mulighet for fjernkontroll	<input type="checkbox"/>	<input checked="" type="checkbox"/>
Med kontroll med tilpasningsbar oppstart	<input type="checkbox"/>	<input checked="" type="checkbox"/>
Med begrensning av funksjonstid	<input type="checkbox"/>	<input checked="" type="checkbox"/>
Med globetermometer	<input type="checkbox"/>	<input checked="" type="checkbox"/>

info@olimpiasplendid.it	Olimpia Splendid SpA Via Industriale 1/3, 25060 Cellatica, Brescia, Italy
-------------------------	--





<b>0. - FIGYELMEZTETÉSEK</b> ..... 1	<b>1. - A BERENDEZÉS ÉS A KEZELŐSZERVEK BEMUTATÁSA</b> ..... 8
0.1. - ÁLTALÁNOS INFORMÁCIÓK..... 1	<b>2. - TELEPÍTÉS</b> ..... 8
0.2. - SZIMBÓLUMOK ..... 1	<b>3. - HASZNÁLAT</b> ..... 9
0.2.1. - Szerkesztői piktogramok ..... 1	<b>4. - TÚLMELEGEDÉS ELLENI VÉDELEM</b> ..... 10
0.3. - ÁLTALÁNOS FIGYELMEZTETÉSEK.. 2	<b>5. - TISZTÍTÁS ÉS KARBANTARTÁS</b> ..... 10
0.4. - RENDELTETÉSSZERŰ HASZNÁLAT ..... 7	<b>6. - A BERENDEZÉS TÁROLÁSA</b> .....11
0.5. - NEM RENDELTETÉSSZERŰ ÉS POTENCIÁLISAN VESZÉLYES HASZNÁLAT ..... 7	<b>7. - MŰSZAKI ADATOK</b> .....11

## ÁBRÁK

Az ábrák az útmutató első oldalain találhatóak



## 0. - FIGYELMEZTETÉSEK

### 0.1. -ÁLTALÁNOS INFORMÁCIÓK






Először is szeretnénk megköszönni, hogy a termékünk megvásárlása mellett döntött.

### 0.2. -SZIMBÓLUMOK

A következő fejezetben látható piktogramok lehetővé teszik, hogy gyorsan és egyértelműen hozzáférhetőek legyenek azok az információk, amelyek a gép biztonságos körülmények közötti helyes használatához szükségesek.

#### 0.2.1. - Szerkesztői piktogramok

	Azt jelzi, hogy ezt a dokumentumot figyelmesen el kell olvasni a berendezés üzembe helyezése és/vagy használata előtt.
	Jelzi, hogy a jelen dokumentumot minden karbantartási és/vagy tisztítási művelet előtt figyelmesen el kell olvasni.

	Jelzi, hogy a mellékelt kézikönyvek további információkat tartalmazhatnak. Jelzi, hogy információk találhatóak a felhasználói kézikönyvben vagy a telepítési kézikönyvben.
	Azt jelzi, hogy a szervizszolgálat szakembereinek a berendezést a telepítési kézikönyvben foglaltaknak megfelelően kell kezelniük.
	Tájékoztatja az érintett személyzetet, hogy az ismertetett művelet, ha nem a biztonsági előírásoknak megfelelően végzik el, áramütés veszélyével jár.
	Tájékoztatja az érintett személyzetet, hogy az ismertetett művelet, ha nem a biztonsági előírásoknak megfelelően végzik el, fizikai sérülés veszélyével jár.
	Jelzi az érintett személyzet számára, hogy a leírt művelet, ha nem a biztonsági előírásoknak megfelelően kerül végrehajtásra, magas hőmérsékletű alkatrészekkel való érintkezés következtében égési sérüléseket okozhat.

### 0.3. -ÁLTALÁNOS FIGYELMEZTETÉSEK

**AZ ALAPVETŐ BIZTONSÁGI INTÉZKEDÉSEKET MINDIG BE KELL TARTANI AZ ELEKTROMOS BERENDEZÉSEK HASZNÁLATAKOR A TŰZ, ÁRAMÜTÉS ÉS SZEMÉLYI SÉRÜLÉS VESZÉLYÉNEK CSÖKKENTÉSE ÉRDEKÉBEN, BELEÉRTVE A KÖVETKEZŐKET:**



1. A törvényi előírások értelmében bizalmas dokumentum, az OLIMPIA SPLENDID gyártó kifejezett engedélye nélkül a sokszorosítása vagy harmadik félnek történő továbbítása tilos. A gépeket a gyártó frissítheti, és ezért előfordulhat, hogy a gépek a bemutatottaktól eltérő részletekkel rendelkeznek, de ez nem befolyásolja a kézikönyv tartalmát.
2. Mielőtt bármilyen műveletet (telepítés, karbantartás, használat) végezne, figyelmesen olvassa el ezt a kézikönyvet, és pontosan kövesse az egyes fejezetekben leírtakat.
3. Őrizze meg gondosan a jelen kézikönyvet az esetleges későbbi használatra.



4. A csomagolás eltávolítása után ellenőrizze a berendezés épességét. A csomagolóanyagok potenciális veszélyforrást jelentenek, ezért a gyermekektől távol tartandók.
5. **A GYÁRTÓ NEM VÁLLAL FELELŐSSÉGET A JELEN KÉZIKÖNYVBEN FOGLALT SZABÁLYOK BE NEM TARTÁSÁBÓL EREDŐ SZEMÉLYI SÉRÜLÉSEKÉRT VAGY ANYAGI KÁROKÉRT.**
6. A gyártó fenntartja magának a jogot, hogy modelljeit bármikor módosítsa, de ez nincs kihatással a jelen kézikönyvben leírt alapvető jellemzőkre.



7. A berendezés csatlakoztatása előtt ellenőrizze, hogy az adattáblán közölt adatok és az elektromos hálózat adatai megegyeznek-e. Az adattábla a berendezésen található.



8. A berendezést telepítse a gyártó utasításai szerint. A helytelen telepítés olyan személyi vagy állatoknak okozott sérüléseket és dologi károkat okozhat, amelyekért a gyártó nem vállal felelősséget.

9. A berendezés kizárólag álló helyzetben használható.

10. A kábelt teljesen le kell tekerni a berendezésről a használathoz.

11. A berendezéshez dugvillával ellátott tápkábel tartozik (Y csatlakozó). A kockázatok elkerülése érdekében, ha a tápkábel megsérül, a gyártónak, az általa megbízott műszaki szolgálatnak, vagy egy hasonló képzettségű személynek ki kell azt cserélnie.



12. A berendezést úgy kell telepíteni, hogy a kapcsolók és egyéb kezelőszervek ne legyenek elérhetők annak a személynek a számára, aki a fürdőkádban vagy a zuhany alatt tartózkodik.

13. Hosszabbítók csak fokozott elővigyázatossággal használhatók.

14. Tartsa a berendezést a többi tárgytól legalább 1 m távolságra (1. ábra).

- 14a. A tűzveszély elkerülése érdekében a berendezésen lévő levegő bemenetek és kimenetek és a többi tárgy (függönyök, textilek vagy más tűzveszélyes anyagok) között legalább 1 m távolságot kell tartani.

15. A berendezést hőforrások közelébe elhelyezni tilos.

16. A berendezés nem alkalmas ruhaszáritásra.



17. Ügyelni kell arra, hogy a levegő beszívó és kifújó nyílásokba ne kerüljenek idegen tárgyak, mert ez áramütést vagy tüzet okozhat, illetve károsíthatja a berendezést.



18. Ügyelni kell arra, hogy a kábel működés közben ne érjen forró felületekhez.
19. A kábelt szőnyeg, takaró vagy kábelvezetők alatt vezetni tilos. A megbotlás veszélyének elkerülése érdekében a kábelt mindig egy kevésbé forgalmas helyen kell elhelyezni.
20. Ne tekerje a kábelt a berendezés köré, ne tekerje fel, és ügyeljen arra, hogy a kábel ne csavarodjon meg, mert ez gyengítheti a szigetelést, akár annak törését is okozhatja.
21. A berendezést nem szabad elrakni addig, amíg meleg.
22. A berendezést a szabadban vagy nedves felületeken használni tilos.
23. A berendezés nem használható külső vezérlőkkel, időzítő-kkel vagy más automatikus bekapcsolásra alkalmas egységgel, mert ez tűzveszélyes helyzeteket idézhet elő abban az esetben, ha a berendezés le van fedve, vagy rosszul lett elhelyezve.
24. A berendezést a használathoz a padlóra kell állítani. Sem a plafonra sem a falra nem szerelhető fel.
25. A berendezés nem használható függönyök közelében, mert a berendezés a légbeszívó rácsokon keresztül beszívhatja azokat (3. ábra).
26. Ügyeljen arra, hogy ne ömöljön folyadék a berendezésre.
27. Gyermek nem játszhatnak berendezéssel.



28. A berendezést 8 év feletti gyermekek, valamint csökkent fizikai, érzékszervi vagy szellemi képességekkel rendelkező személyek illetve a szükséges tapasztalattal vagy a megfelelő ismeretekkel nem rendelkező személyek is használhatják, amennyiben felügyelet alatt állnak, vagy megkapták a berendezés biztonságos használatára vonatkozó utasításokat, és megértették a berendezés okozta veszélyeket.
29. A felhasználó által végzett tisztítást és karbantartást nem végezhetik felügyelet nélkül gyermekek.



30. A 3 év alatti gyermekeket a berendezéstől távol kell tartani, vagy folyamatosan felügyelni kell őket.



31. A 3 és 8 év közötti gyermekek számára csak a berendezés be- és kikapcsolása megengedett, ha az a megfelelő üzemi helyzetbe lett elhelyezve vagy telepítve, és a gyermekek felügyelet alatt állnak, vagy megkapták a berendezés biztonsá-

gos használatához szükséges utasításokat, és megértették az ebből származó veszélyeket.



32. A 3 és 8 év közötti gyermekek nem dughatják be a csatlakozót a konnektorba, nem tisztíthatják ki a berendezést, és nem végezhetnek rajta beállításokat vagy felhasználói karbantartást.



33. Az elektromos konvektort fürdőkádak, zuhany vagy medencék közvetlen közelében használni tilos.



34. FIGYELEM - A termék bizonyos részei átforrósodhatnak, és égési sérüléseket okozhatnak. Gyermekek vagy kiemelten sérülékeny személyek jelenlétében nagyon körültekintően kell eljárni.

35. A tisztítás megkezdése előtt húzza ki a csatlakozót a konnektorból.

36. A berendezés helyes használata érdekében TILOS:
- a. a berendezést egy rögzített konnektor alatt elhelyezni;
  - b. a csatlakozó konnektorból történő kihúzásakor a berendezés tápkábelét vagy magát a berendezést húzni;
  - c. a berendezést az időjárás hatásainak (esőnek, szélnek stb.) kitenni;
  - d. a berendezést szükségtelenül csatlakoztatott állapotban hagyni;
  - e. berendezéshez vizes vagy nedves kézzel nyúlni.

37. A berendezés kizárólag a gyártó által mellékelte utasítások szerint használható. A gyártó semmilyen más használatot nem javasol, mert az áramütést, tüzet vagy személyi sérüléseket okozhat.



38. A túlmelegedést leggyakrabban a berendezésre lerakódott por és szennyeződések okozzák. Távolítsa el rendszeresen ezeket a lerakódásokat a szellőző nyílásokon keresztül egy porszívó segítségével. A művelet megkezdése előtt húzza ki a berendezés csatlakozóját a konnektorból.

39. A berendezést súrolószerrel tisztítani tilos. A tisztításhoz használjon szappanos vízzel megnedvesített (nem eláztatott) kendőt.

40. Ne csatlakoztassa a berendezést az áramellátáshoz egészen addig, amíg nincs teljesen összeszerelve és beállítva.

41. A mozgatáshoz kapcsolja ki a berendezést, és használja a fogantyúkat (ha vannak - 2. ábra).

42. A berendezést elmosni, illetve vízbe vagy egyéb folyadékba meríteni tilos. Rövidzárlatot vagy tüzet okozhat.



43. A berendezést zárt térben (pl. egy szekrény belsejében) működtetni tilos, mert tüzet okozhat.

44. Ha a berendezés csatlakozója nem illik a konnektorba, cseréltesse ki egy szakemberrel, ellenőrizze továbbá azt is, hogy a konnektor vezetőkeinek keresztmetszete megfelel-e a berendezés teljesítményfelvételének. Konnektor átalakítók és hosszabbítók használata nem ajánlott, de ha erre mégis szükség van, akkor a használt átalakítóknak és hosszabbítóknak meg kell felelniük az érvényben lévő biztonsági előírásoknak, és az áramhordozó képességük (A) nem lehet kisebb, mint a berendezés maximális áramfelvétele.

45. Ha a berendezésen üzemzavar vagy hiba lépett fel, a tápvezeték vagy a csatlakozó megsérült, a berendezés leesett, vagy más módon sérült, tilos a használata. Kapcsolja ki a berendezést, húzza ki csatlakozót a konnektorból, és ellenőriztesse szervizes szakemberrel.

46. Az illetéktelen személyek által végzett szétszerelési, javítási vagy átalakítási műveletek súlyos károkat okozhatnak, és érvénytelenítik a garanciát.

47. Ne szerelje szét, és ne módosítsa a berendezést.

48. A berendezés saját kezű javítása rendkívül veszélyes.



49. Ha más berendezésből gáz szivárog, a berendezés használata előtt jól szellőztesse ki a helyiséget.

50. Csak a berendezés kikapcsolása után húzza ki a csatlakozót a konnektorból.

51. Ha a berendezést nem kívánja tovább használni, húzza ki a csatlakozót a konnektorból, és a tápkábel elvágásával tegye a berendezést üzemképtelenné.

52.  **FIGYELEM** - A túlmelegedés elkerülése érdekében a berendezést letakarni tilos (4. ábra).

53. Tanácsos továbbá a berendezés potenciálisan veszélyes alkatrészeit veszélytelené tenni, hogy az üzemképtelen berendezés ne jelenthessen veszélyt pl. a gyerekek számára, ha esetlegesen játszanak vele.

54. Egy hosszabb üzemem kívüli időszakot követő első használatkor a működés enyhén zajos lehet, és némi kellemetlen szag távozhat a berendezésből. Ez teljesen normális jelenség, néhány percnyi működés után megszűnik.

#### **0.4. -RENDELTETÉSSZERŰ HASZNÁLAT**

- 55. A berendezés kizárólag elektromos fűtő konvektorként használható azzal az egyetlen céllal, hogy az adott helyiség levegőjét kellemessé tegye.**
- 56. A berendezést kizárólag lakossági vagy azzal egyenértékű használatra tervezték, ipari vagy kereskedelmi használatra nem alkalmas.**
- 57. A berendezés nem rendeltetésszerű használatáért és az ezek következtében fellépő személyeknek vagy állatoknak okozott sérülésekért és dologi károkért az OLIMPIA SPLENDID semmilyen felelősséget nem vállal.**

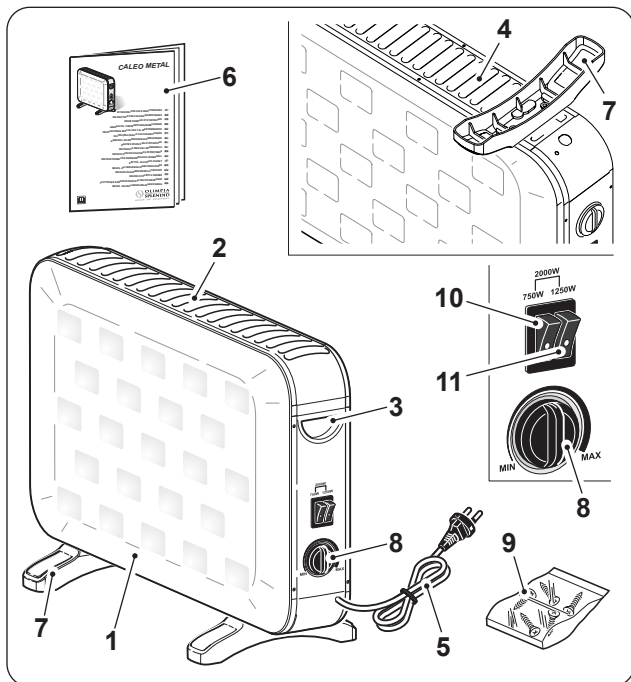
#### **0.5. -NEM RENDELTETÉSSZERŰ ÉS POTENCIÁLISAN VESZÉLYES HASZNÁLAT**

- 58. A berendezés nem használható olyan területen, ahol benzint, festéket vagy egyéb tűzveszélyes folyadékot használnak vagy tárolnak, illetve, ahol tűz- vagy robbanásveszélyes gázok fordulhatnak elő.**
- 59. A berendezés nem használható akkor, ha a helyiségben röviddel a használat előtt rovarirtó szereket porlasztottak, vagy a helyiségben meggyújtott füstölők, vegyszer gőzei vagy olajos maradványok vannak.**
- 60. Ha olyan személyek tartózkodnak a helyiségben, akik nem képesek önállóan elhagyni azt, a berendezés nem vagy csak folyamatos felügyelet biztosítása mellett használható.**

**Ezt a terméket csak az ebben a kézikönyvben megadott előírásoknak megfelelően szabad használni. A meghatározottaktól eltérő használat súlyos sérülést okozhat. A GYÁRTÓ NEM VÁLLAL FELELŐSÉGET A JELEN KÉZIKÖNYVBEN FOGLALT SZABÁLYOK BE NEM TARTÁSÁBÓL EREDŐ SZEMÉLYI SÉRÜLÉSEKÉRT VAGY ANYAGI KÁROKÉRT.**

# 1. - A BERENDEZÉS ÉS A KEZELŐSZERVEK BEMUTATÁSA

1. A berendezés teste
2. Levegő kifúvó rács
3. Fogantyú
4. Levegő bemeneti rács
5. Tápkábel
6. Kezelési és karbantartási kézikönyv
7. Lábak
8. Szobahőmérséklet szabályozó forgatógomb
9. Csavarkészlet a lábakhoz
10. Kapcsoló LED-del (750 W)
11. Kapcsoló LED-del (1250 W)



## 2. - TELEPÍTÉS

- A csomagolóanyagok eltávolítása után ellenőrizze, hogy a berendezés teljesen ép-e. Ha kétsége merül fel, ne használja, hanem forduljon szakemberhez.
- Fordítsa a berendezést fejjel lefelé.

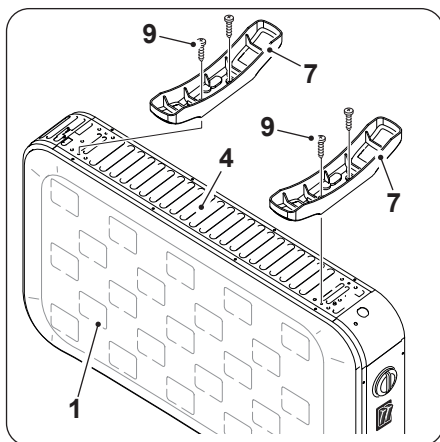


**Állítsa a berendezést egy stabil, sík felületre, ügyelve arra, hogy ne borulhasson fel, és ne sérülhessen meg. Védje a tartófelületet.**

- Csatlakoztassa a lábakat (7) a berendezés testére (1).
- Rögzítse a lábakat (7) az erre szolgáló csavarokkal (9).

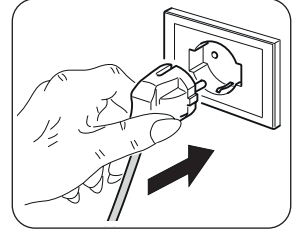


**A berendezés csak megfelelően felszerelt lábakkal használható.**





- Tekerje le teljesen a tápkábelt.
- Helyezze a berendezést egy megfelelő helyiségbe, sík, stabil felületre.
- Ellenőrizze, hogy a függönyök vagy egyéb tárgyak nem zárják-e el a levegő útját (3. ábra).
- Hagyjon legalább 1 m szabad helyet a berendezés két oldalán, a hátsó felén és a berendezés fölött (1. ábra).
- Ellenőrizze, hogy mindkét kapcsoló (10 és 11) a felső részen van-e megnyomva (egyik LED sem világít).
- Dugja be a csatlakozót a konnektorba.

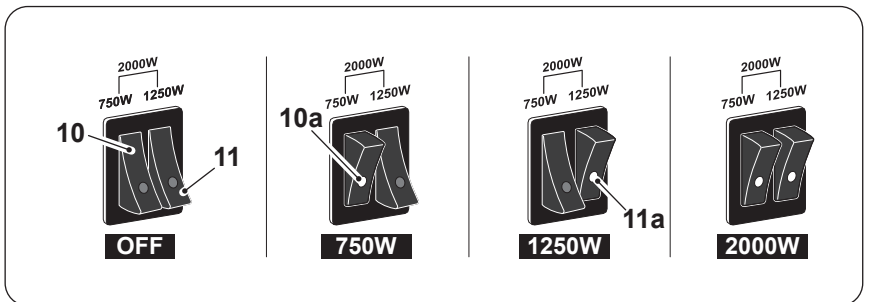


- Ellenőrizze, hogy a hálózat adatai és a berendezés adattábláján feltüntetett értékek megegyeznek-e.
- A megbotlás veszélyének elkerülése érdekében a kábelt mindig egy kevésbé forgalmas helyen kell elhelyezni.

### 3. - HASZNÁLAT

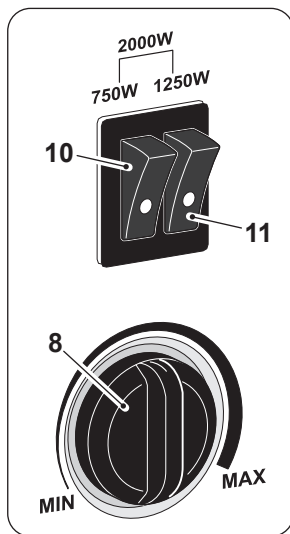
#### BE/KI kapcsolók

- Állítsa be a kívánt teljesítményt a kapcsolók megnyomásával:
  - A „10”-es és „11”-es kapcsoló a felső részen van megnyomva: **a berendezés ki van kapcsolva.**
  - A „10”-es kapcsoló az alsó felén van megnyomva: **750 W teljesítmény** (a „10a” LED világít).
  - A „11”-es kapcsoló az alsó felén van megnyomva: **1250 W teljesítmény** (a „11a” LED világít).
  - A „10”-es és a „11”-es kapcsoló is az alsó felén van megnyomva: **2000 W teljesítmény** (a „10a” és „11a” LED is világít).



## „8”-as számmal jelölt forgatógomb - Termosztát

- Kapcsolja be a berendezést, ehhez nyomja meg az egyik vagy mindkét kapcsolót (10 és 11) az alsó részen, a kívánt teljesítménynek megfelelően (lásd az előző pontot).
- A szobahőmérséklet kívánt értékre történő beállításához (szabályozásához) fordítsa el a „8”-as számmal jelölt forgatógombot az óramutató járásával meg egyező irányban, egészen ütközésig.
- Amikor a helyiség levegője elérte a kívánt hőmérsékletet, fordítsa el lassan a „8”-as számmal jelölt forgatógombot az óramutató járásával ellentétes irányban egészen addig, amíg a berendezés ki nem kapcsol.
- Ha a helyiség hőmérséklete a beállított érték alá süllyed, a berendezés automatikusan visszakapcsol, majd amikor a hőmérséklet visszatér a beállított értékre, ismét kikapcsol.



## 4. - TÚLMELEGEDÉS ELLENI VÉDELEM

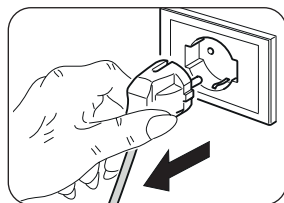
- A berendezés túlmelegedés elleni védelemmel van felszerelve, amely automatikusan kikapcsolja a berendezést, ha az túlságosan felmelegszik. Ebben az esetben:
  - húzza ki a csatlakozót a konnektorból;
  - várjon kb. 30 percet, hogy kihűljön;
  - keresse meg a túlmelegedés lehetséges okát (pl. a berendezést lefedő tárgyat);
  - ellenőrizze, hogy a berendezésen, a tápkábelen és a csatlakozón nincsenek-e károk.
- Ha nem láthatók károk:
  - dugja be a csatlakozót a konnektorba;
  - indítsa újra a berendezést.

Ha a berendezés továbbra sem kapcsol vissza, forduljon a szervizhez.

## 5. - TISZTÍTÁS ÉS KARBANTARTÁS



A berendezés tisztításának vagy karbantartásának megkezdése előtt húzza ki a csatlakozót a konnektorból és várja meg, hogy a ventilátor teljesen megálljon.



- Használjon száraz ruhát a berendezés tisztításához.
- Ha a berendezés nagyon szennyezett, kémélő tisztítószeres langyos (max. 50°C-os) vízzel átitatott ruha is használható a berendezés külső tisztításához. Törölje szárazra.

- A levegő beszívó és kifúvó rácsokra lerakódott por eltávolításához használjon ecsetet vagy porszívót (5. ábra).
  - **Mielőtt a csatlakozót visszadugná a konnektorba, ellenőrizze, hogy a berendezés megszáradt-e.**
  - **Ne használjon vegyszeres vagy antisztatikus kendőt a berendezés tisztításához.**
  - **Ne használjon benzint, hígítót, polírozó pasztát vagy hasonló oldószereket. Ezek a termékek a műanyag felület repedését vagy deformálódását okozhatják.**
  - **A berendezés tisztításához továbbá olajat, vegyszereket, vagy súrolószereket használni tilos.**
  - **A berendezést vízzel lemosni, vagy a berendezést vízbe meríteni tilos.**
- **Ha a berendezés hibásan működik, ne próbálja meg szétszerelni, hanem forduljon a forgalmazóhoz vagy a szervizhez.**

## **6. - A BERENDEZÉS TÁROLÁSA**

- Ha a berendezést hosszabb ideig nem használja, vagy várhatóan nagy porral járó munkálatokra kerül sor, tanácsos a berendezést elrakni. Ennek menete a következő:
  - **Kapcsolja ki a berendezést, és húzza ki a csatlakozót a konnektorból.**
  - Vigye a berendezést száraz, hűvös, nedvességtől védett helyre.

## **7. - MŰSZAKI ADATOK**

- Lásd a következő oldalon közölt táblázatot.

<b>CALEO METAL</b>	<b>Adat</b>	<b>Jelölés</b>	<b>Érték</b>	<b>Mértékegység</b>
<b>Hőteljesítmény</b>				
Névleges hőteljesítmény		$P_{nom}$	0,75 1,25 - 2,0	kW
Minimális hőteljesítmény (indikatív)		$P_{min}$	0,015	kW
Maximális folyamatos hőteljesítmény		$P_{max,c}$	2,0	kW
<b>További villamosenergia-fogyasztás</b>				
Névleges hőteljesítményen		$eI_{max}$	0,000	kW
Minimális hőteljesítményen		$eI_{min}$	0,000	kW
Készenléti állapotban		$eI_{SB}$	0,000	kW

<b>Hőteljesítmény típusa / helyiség hőmérséklet-szabályozás</b>	<b>Igen</b>	<b>Nem</b>
Egylépcsős hőteljesítmény, helyiség hőmérséklet-szabályozás nélkül	<input type="checkbox"/>	<input checked="" type="checkbox"/>
Két- vagy több manuálisan állítható fokozat, helyiség hőmérséklet-szabályozás nélkül	<input type="checkbox"/>	<input checked="" type="checkbox"/>
Helyiség hőmérséklet-szabályozás mechanikus termosztáttal	<input checked="" type="checkbox"/>	<input type="checkbox"/>
Elektronikus helyiség hőmérséklet-szabályozás és napi programozás	<input type="checkbox"/>	<input checked="" type="checkbox"/>
Elektronikus szobahőmérséklet-ellenőrzés és heti programozás	<input type="checkbox"/>	<input checked="" type="checkbox"/>
<b>Egyéb szabályozási lehetőségek</b>		
Helyiség hőmérséklet-szabályozás mozgásérzékelővel	<input type="checkbox"/>	<input checked="" type="checkbox"/>
Helyiség hőmérséklet-szabályozás nyitott ablak érzékelővel	<input type="checkbox"/>	<input checked="" type="checkbox"/>
Távírányítási lehetőséggel	<input type="checkbox"/>	<input checked="" type="checkbox"/>
Adaptív indítással	<input type="checkbox"/>	<input checked="" type="checkbox"/>
Korlátozott működési idővel	<input type="checkbox"/>	<input checked="" type="checkbox"/>
Fekete gömbös hőmérővel	<input type="checkbox"/>	<input checked="" type="checkbox"/>

info@olimpiasplendid.it	Olimpia Splendid SpA Via Industriale 1/3, 25060 Cellatica, Brescia, Italy
-------------------------	--



<b>0 - UPOZORNĚNÍ</b> .....	1	<b>1 - POPIS A OVLÁDÁNÍ</b>	
0.1 - VŠEOBECNÉ INFORMACE .....	1	<b>SPOTŘEBIČE</b> .....	8
0.2 - SYMBOLY .....	2	<b>2 - INSTALACE</b> .....	8
0.2.1 - Piktogramy .....	2	<b>3 - POUŽÍVÁNÍ</b> .....	9
0.3 - VŠEOBECNÁ UPOZORNĚNÍ .....	3	<b>4 - OCHRANA PROTI</b>	
0.4 - ZAMÝŠLENÉ POUŽITÍ .....	7	<b>PŘEHŘÁTÍ</b> .....	10
0.5 - NEZAMÝŠLENÉ A		<b>5 - ÚDRŽBA A ČIŠTĚNÍ</b> .....	10
POTENCIÁLNĚ		<b>6 - USCHOVÁNÍ SPOTŘEBIČE</b> .....	11
NEBEZPEČNÉ POUŽITÍ .....	7	<b>7 - TECHNICKÉ ÚDAJE</b> .....	11

## ILUSTRACE

Ilustrace jsou znázorněny na úvodních stránkách návodu



## 0 - UPOZORNĚNÍ

### 0.1 - VŠEOBECNÉ INFORMACE






Nejprve bychom vám rádi poděkovali, že jste se rozhodli dát přednost zařízení naší výroby.

### 0.2 - SYMBOLY

Piktogramy zobrazené v následující kapitole umožňují rychle a jednoznačně poskytnout informace nezbytné pro správné a bezpečné používání přístroje.

#### 0.2.1 - Piktogramy

	Upozorňuje na to, že před instalací a/nebo zahájením používání spotřebiče je nutné si pozorně přečíst tento dokument.
	Upozorňuje na to, že před zahájením jakéhokoli úkonu v rámci údržby a/nebo čištění je nutné si pozorně přečíst tento dokument.

	Upozorňuje na to, že v příložených příručkách mohou být uvedeny další informace. Označuje, že informace jsou k dispozici v návodu k použití nebo návodu k instalaci.
	Označuje, že servisní personál musí se spotřebičem zacházet v souladu s návodem k instalaci.
	Upozorňuje příslušné pracovníky na skutečnost, že pokud popisovaný úkon nebude proveden v souladu s bezpečnostními předpisy, hrozí nebezpečí úrazu elektrickým proudem.
	Upozorňuje příslušné pracovníky na skutečnost, že pokud popisovaný úkon nebude proveden v souladu s bezpečnostními předpisy, hrozí nebezpečí fyzické újmy.
	Upozorňuje příslušné pracovníky na skutečnost, že pokud popisovaný úkon nebude proveden v souladu s bezpečnostními předpisy, hrozí nebezpečí popálení v důsledku kontaktu s komponenty o vysoké teplotě.

### 0.3 - VŠEOBECNÁ UPOZORNĚNÍ

**PŘI POUŽÍVÁNÍ ELEKTRICKÝCH ZAŘÍZENÍ JE VŽDY TŘEBA DODRŽOVAT ZÁKLADNÍ BEZPEČNOSTNÍ OPATŘENÍ, ABY SE SNÍŽILO RIZIKO POŽÁRU, ÚRAZU ELEKTRICKÝM PROUDEM A ZRANĚNÍ OSOB, VČETNĚ NÁSLEDUJÍCÍCH:**



1. Práva na tento dokument jsou podle zákona vyhrazena, přičemž bez výslovného souhlasu společnosti OLIMPIA SPLENDID je zakázáno jeho kopírování nebo poskytování třetím osobám. Spotřebiče mohou být přepracovány, a proto mohou obsahovat díly odlišné od zobrazených komponentů, aniž by byly dotčeny texty obsažené v této příručce.



2. Před provedením jakéhokoli úkonu (v rámci instalace, údržby, použití) si pozorně přečtěte tento návod a důsledně dodržujte pokyny uvedené v jednotlivých kapitolách.



3. Pečlivě tuto příručku uchovejte pro případ dalšího nahlédnutí.

4. Po odstranění obalu se ujistěte, že je spotřebič neporušený; prvky obalu nesmí být ponechány v dosahu dětí, protože jsou potenciálními zdroji nebezpečí.
5. **VÝROBCE NEPŘEBÍRÁ ODPOVĚDNOST ZA ŠKODY NA ZDRAVÍ OSOB A NA MAJETKU VZNIKLÉ NEDODRŽENÍM POKYŇŮ OBSAŽENÝCH V TĚTO PŘÍRUČCE.**
6. Výrobce si vyhrazuje právo kdykoli u svých modelů provést změny, aniž by byly dotčeny základní charakteristiky popsané v tomto návodu.



7. Před připojením spotřebiče se ujistěte, že údaje na štítku odpovídají hodnotám elektrické rozvodné sítě. Typový štítek je umístěn na spotřebiči.



8. Nainstalujte spotřebič podle pokynů výrobce. Chybná instalace může způsobit škody na zdraví osob či zvířat a na majetku, za které výrobce nemůže nést zodpovědnost.

9. Používejte spotřebič vždy a pouze ve svislé poloze.

10. Při používání spotřebiče vždy odviňte celou šňůru.

11. Spotřebič je vybaven napájecím kabelem se zástrčkou (připojení typu Y). Pokud je napájecí kabel poškozený, musí být vyměněn výrobcem, či pracovníky technického servisu výrobce, či v každém případě vyškoleným odborníkem, aby nedošlo k žádnému riziku.



12. Spotřebič nainstalujte tak, aby na vypínače a další ovládací prvky nemohl dosáhnout nikdo, kdo je ve sprše nebo ve vaně.

13. Nepoužívejte prodlužovací kabely, a když už, tak s maximální opatrností.

14. Udržujte spotřebič ve vzdálenosti alespoň 1 m od jiných předmětů (obr. 1).

14a. Abyste předešli riziku požáru, udržujte přívod a odvod vzduchu do a ze spotřebiče ve vzdálenosti alespoň 1 m od jakýchkoli hořlavých předmětů, látek nebo materiálů a záclon či závěsů.

15. Neumísťujte spotřebič do blízkosti zdrojů tepla.

16. Nepoužívejte spotřebič k sušení prádla.



17. Dbejte na to, aby do ventilačních či vypouštěcích otvorů nevnikly cizí předměty, protože hrozí nebezpečí úrazu elektrickým proudem, požáru nebo poškození spotřebiče.

18. Zabraňte tomu, aby se kabel během provozu dotýkal horkých povrchů.



19. Neumístíte kabel pod koberec, příkrývky ani vodicí prvky. Umístěte kabel do prostoru, kudy se nechodí, aby se zabránilo zakopnutí.
20. Nesmotávejte, nekrúťte ani neomotávejte kabel kolem spotřebiče, protože by mohlo dojít k oslabení a porušení izolace.
21. Neschovávejte spotřebič, dokud je ještě horký.
22. Nepoužívejte spotřebič venku ani na mokrých površích.
23. Nepoužívejte spotřebič v kombinaci s programovacími zařízeními, časovači ani jinými zařízeními, která umožňují jeho automatické zapínání, abyste předešli riziku požáru, když je spotřebič zakrytý, nebo nesprávně umístěný.
24. Spotřebič je určen k použití na zemi. Neinstalujte ho na stropy nebo stěny.
25. Nespouštějte spotřebič v blízkosti závěsů, protože by materiál mohl být vtažen do otvorů pro přívod vzduchu (obr. 3).
26. Zamezte políti spotřebiče kapalinami.
27. Děti si nesmějí se spotřebičem hrát.



28. Spotřebič smí být používán dětmi nad 8 let a osobami s omezenými fyzickými, smyslovými, nebo mentálními schopnostmi nebo bez potřebných zkušeností či znalostí, pokud jsou pod dohledem, nebo byly s pokyny týkajícími se bezpečného používání spotřebiče a nebezpečími, které s jeho používáním mohou souviset, poučeny.
29. Příslušné čištění a údržba, které má provádět uživatel, nesmí být vykonávány dětmi bez dozoru.



30. Děti do 3 let by měly být udržovány v bezpečné vzdálenosti, pokud nejsou pod neustálým dohledem.



31. Děti ve věku od 3 do 8 let smějí spotřebič zapínat/vypínat pouze za předpokladu, že byl umístěn nebo instalován ve své normální provozní poloze a že jsou pod dozorem nebo jsou o bezpečném používání spotřebiče poučeny a rozumí hrozícím nebezpečím.



32. Děti ve věku od 3 do 8 let nesmí spotřebič zapojovat, nastavit ani čistit nebo provádět uživatelskou údržbu.





33. Doporučujeme, abyste přímotop nepoužívali v bezprostřední blízkosti vany, sprchy nebo bazénu.



34. **VAROVÁNÍ** - Některé části tohoto produktu se mohou silně zahřát a způsobit popáleniny. Velký pozor je třeba věnovat tam, kde se nacházejí děti a zranitelné osoby.

35. Před zahájením čištění vždy odpojte zástrčku od zdroje napájení.

36. Co **NESMÍTE** dělat, abyste spotřebič používali správně:

a. Umísťovat jej bezprostředně pod pevnou zásuvku

b. Tahat za napájecí kabel, nebo spotřebič samotný za účelem jeho odpojení od elektrické sítě.

c. Vystavovat spotřebič povětrnostním vlivům (dešti, slunci atd.).

d. Nechávat spotřebič zbytečně zapojený.

e. Dotýkat se spotřebiče mokřýma nebo vlhkýma rukama.

37. Používejte spotřebič pouze v souladu s pokyny uvedenými v tomto návodu. Výrobce nedoporučuje žádné jiné použití, protože by mohlo způsobit úraz elektrickým proudem, požár nebo zranění.



38. Nejčastější příčinou přehřátí je usazování prachu nebo chuchvalců v spotřebiči. Tyto usazeniny pravidelně odstraňujte vysáváním ventilačních otvorů a mřížek po odpojení spotřebiče od elektrické zásuvky.

39. Nečistěte spotřebič abrazivními čisticími prostředky. Čistěte ho vlhkým (ne mokřým) hadříkem, který opláchněte v teplé mýdlové vodě.



40. Nepřipojujte spotřebič ke zdroji napájení, dokud není zcela smontován a nastaven.

41. V případě, že potřebujete spotřebič přemístit, jej vypněte a k manipulaci použijte rukojeť - je-li jí spotřebič vybaven (obr. 2).

42. Nemyjte spotřebič vodou ani jinými kapalinami a neponořujte jej do nich. Mohlo by dojít ke zkratu nebo požáru.



43. Neprovozujte spotřebič v uzavřeném prostoru, například uvnitř skříně, mohlo by dojít k požáru.

44. V případě nekompatibility zásuvky a zástrčky spotřebiče zajistěte výměnu za zásuvku vhodného typu ze strany odborně kvalifikovaného technika, který potvrdí, že průřez kabelů zásuvky je vhodný pro příkon spotřebiče. Obecně se nedoporučuje použití adaptérů a/nebo prodlužovaček; pokud je jejich použití nezbytné, musí být tyto prostředky v souladu s platnými bezpečnostními normami a jejich proudová zatížitelnost (A) nesmí být menší než maximální proudová zatížitelnost spotřebiče.
45. Nepoužívejte spotřebič v případě poruchy nebo nesprávného fungování, pokud je poškozen kabel nebo zástrčka nebo pokud spotřebič spadl, či byl jakkoli poškozen. Vypněte spotřebič, vytáhněte zástrčku ze zásuvky a nechte jej zkontrolovat odborně kvalifikovaným pracovníkem.
46. Demontáž, oprava nebo přestavba neoprávněnou osobou může způsobit vážné poškození, přičemž dojde k pozbytí platnosti záruky výrobce.
47. Nerozebírejte spotřebič ani na něm neprovádějte žádné změny.
48. Oprava spotřebiče svépomocí je extrémně nebezpečná.
49. V případě úniku plynu z jiného zařízení před spuštěním spotřebiče dobře vyvětrejte prostory.
50. Neodpojujte zástrčku ze zásuvky před vypnutím spotřebiče.
51. Pokud se rozhodnete spotřebič tohoto typu již nepoužívat, doporučujeme jej po vytažení zástrčky ze zásuvky znefunkčnit přestřížením napájecího kabelu.
52.   **POZOR - Nezakrývejte spotřebič, aby nedošlo k přehřátí (obr. 4).**
53. Znefunkčnit se rovněž doporučuje části spotřebiče, které by mohly představovat nebezpečí, a to zejména pro děti, jež by mohly spotřebič vyřazený z provozu používat na hraní.
54. Při prvním použití spotřebiče a po dlouhé době nečinnosti může být slyšet slabý zvuk nebo mírný zápach. Je to normální jev, který po několika minutách provozu zmizí.

#### **0.4 - ZAMÝŠLENÉ POUŽITÍ**

- 55. Spotřebič smí být používán výhradně jako teplovzdušný ventilátor s jediným účelem: zajistit, abyste se v prostředí, kde se nacházíte, cítili pohodlně.**
- 56. Tento spotřebič je určen pouze pro domácí nebo podobné použití, nikoli pro použití komerční či průmyslové.**
- 57. V případě nesprávného použití spotřebiče, které má případně za následek vznik škod na zdraví osob či zvířat nebo škod na majetku, nenese OLIMPIA SPLENDID žádnou odpovědnost.**

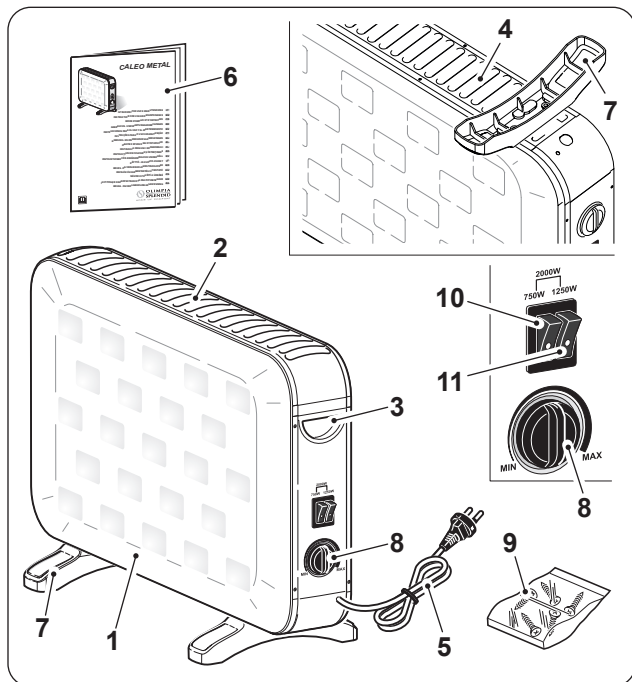
#### **0.5 - NEZAMÝŠLENÉ A POTENCIÁLNĚ NEBEZPEČNÉ POUŽITÍ**

- 58. Nepoužívejte spotřebič v prostorách, kde se používá nebo skladuje benzín, barvy či jiné hořlavé kapaliny, nebo v prostorách s výskytem hořlavých či výbušných plynů.**
- 59. Nepoužívejte spotřebič, pokud byla místnost nedávno vystříkána plynovým insekticidem nebo se v ní nachází zapálené kadidlo, chemické výpary či zbytky oleje.**
- 60. Nepoužívejte tento spotřebič v malých místnostech obývaných lidmi, kteří nejsou schopni sami opustit místnost, pokud není zajištěn neustálý dohled.**

**Tento výrobek lze používat pouze v souladu se specifikacemi uvedenými v tomto návodu. Jakékoli jiné než uvedené použití může vést k vážným zraněním. VÝROBCE NĚPŘEBÍRÁ ODPOVĚDNOST ZA ŠKODY NA ZDRAVÍ OSOB A NA MAJETKU VZNIKLÉ NEDODRŽENÍM POKYŇŮ OBSAŽENÝCH V TĚTO PŘÍRUČCE.**

# 1 - POPIS A OVLÁDÁNÍ SPOTŘEBIČE

1. Tělo spotřebiče
2. Mřížka pro odvod vzduchu
3. Rukojeť
4. Mřížka vstupu vzduchu
5. Elektrický napájecí kabel
6. Návod k použití a údržbě
7. Nožičky
8. Regulátor okolní teploty
9. Sada šroubů pro nožičky (750 W)
10. Vypínač s kontrolkou (750 W)
11. Vypínač s kontrolkou (1250 W)



## 2 - INSTALACE

- Po odstranění obalu se ujistěte, že je spotřebič neporušený; v případě pochybností jej nepoužívejte a kontaktujte kvalifikovaného odborníka.
- Otočte spotřebič dnem vzhůru.

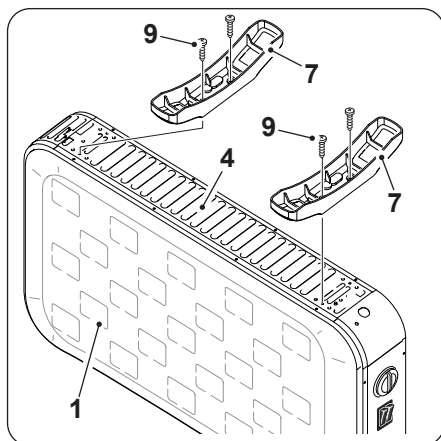


**Umístěte spotřebič na rovný a stabilní povrch a ujistěte se, že se nemůže poškodit ani převrátit. Chraňte opěrnou plochu.**

- Umístěte nožičky (7) na tělo spotřebiče (1).
- Upevněte nožičky (7) pomocí příslušných šroubů (9).



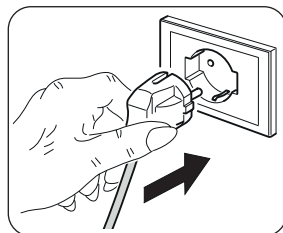
**Nepoužívejte spotřebič bez správně namontovaných nožiček.**



- Zcela odviňte napájecí kabel.
- Umístěte spotřebič do vhodného prostoru a na stabilní a rovný povrch.
- Ujistěte se, že proudění vzduchu nebrání závěsy ani jiné předměty (obr. 3).
- Po stranách spotřebiče, za ním a nad ním ponechte alespoň 1 m volného prostoru (obr. 1).
- Ujistěte se, že oba vypínače (10 a 11) stisknuté nahoře (obě kontrolky jsou zhaslé).
- Vložte zástrčku do síťové zásuvky.



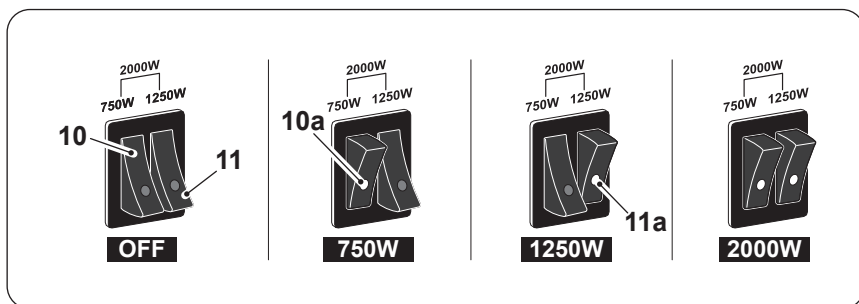
- **Ujistěte se, že síťové hodnoty odpovídají údajům na typovém štítku spotřebiče.**
- **Umístěte kabel do prostoru, kudy se nechodí, aby se zabránilo zakopnutí.**



### 3 - POUŽITÍ

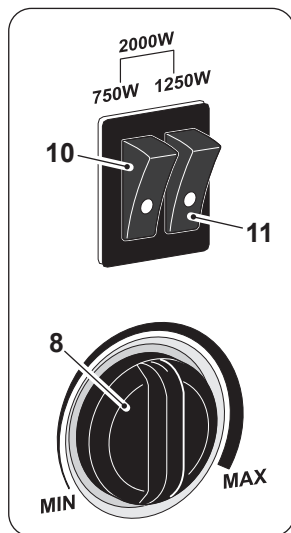
#### Vypínače ON/OFF (zap./vyp.)

- Nastavte požadovaný výkon stisknutím příslušných vypínačů:
  - Vypínače „10“ a „11“ stisknuté nahoře: **spotřebič vypnutý.**
  - Vypínač „10“ stisknutý dole: **výkon 750 W**  
(kontrolka „10a“ svítí).
  - Vypínač „11“ stisknutý dole: **výkon 1250 W**  
(kontrolka „11a“ svítí).
  - Vypínače „10“ a „11“ stisknuté dole: **výkon 2000 W**  
(kontrolka „10a“ a „11a“ svítí).



## Regulační kolečko „8“ - termostat

- Spustíte spotřebič stisknutím jednoho, nebo obou vypínačů (10 a 11) dole v závislosti na požadovaném výkonu (viz předchozí odstavec).
- Chcete-li nastavit okolní teplotu na danou hodnotu (pomocí termostatu), otočte regulačním kolečkem „8“ ve směru hodinových ručiček až na doraz.
- Po dosažení požadované teploty v místnosti pomalu otáčejte kolečkem „8“ proti směru hodinových ručiček, dokud se spotřebič nevypne.
- V okamžiku, kdy okolní teplota klesne pod nastavenou mez, se spotřebič automaticky znovu aktivuje a znovu se vypne, jakmile okolní teplota dosáhne nastavené hodnoty.



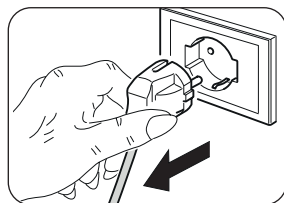
## 4 - OCHRANA PROTI PŘEHŘÁTÍ

- Tento výrobek je vybaven ochranou proti přehřátí, která jej v případě silného přehřátí automaticky vypne. V tomto případě:
    - vypojte zástrčku ze síťové zásuvky;
    - počkejte asi 30 minut než spotřebič vychladne;
    - zjistěte možnou příčinu přehřátí (např. spotřebič je něčím zakrytý);
    - zkontrolujte, zda nedošlo k poškození spotřebiče, napájecího kabelu či zástrčky.
  - Pokud k poškození nedošlo:
    - vložte zástrčku do síťové zásuvky;
    - opětovně spotřebič zapněte.
- Pokud spotřebič nelze spustit, kontaktujte prodejný servis.

## 5 - ÚDRŽBA A ČIŠTĚNÍ



Před provedením jakéhokoli čištění, nebo údržby spotřebiče vytáhněte zástrčku ze zásuvky a počkejte, až se zastaví ventilátor.



- K čištění spotřebiče používejte navlhčený hadřík.
- Pokud je spotřebič velmi znečištěný, můžete k čištění vnějších částí použít hadřík navlhčený teplou vodou (max. 50 °C) a jemným čisticím prostředkem. Osušte suchým hadříkem.

- Pomocí štětce, nebo vysavače odstraňte prach z mřížky pro přívod/odvod vzduchu (obr. 5).
  - Před opětovným zapojením zástrčky do zásuvky se ujistěte, že je spotřebič zcela suchý.
  - K čištění spotřebiče nepoužívejte chemicky ošetřený ani antistatický hadřík.
  - Nepoužívejte benzín, ředidlo, lešticí pastu ani podobná rozpouštědla. Tyto produkty mohou způsobit prasknutí, nebo deformaci plastového povrchu.
  - K čištění spotřebiče nepoužívejte oleje, chemikálie ani abrazivní prostředky.
  - Neponořujte spotřebič do vody.
  - V případě poruchy spotřebiče se nepokoušejte jej rozebrat, ale kontaktujte prodejce, nebo technický servis.

## 6 - USCHOVÁNÍ SPOTŘEBIČE

- Pokud nehodláte spotřebič delší dobu používat, nebo musíte provést práce, při kterých by mohlo vzniknout velké množství prachu, doporučujeme spotřebič uskladnit, a to následovně:
  - **Vypněte spotřebič a poté vytáhněte zástrčku ze zásuvky.**
  - Umístěte spotřebič na chladné a suché místo, kde bude chráněn před vlhkostí.

## 7 - TECHNICKÉ ÚDAJE

- Viz tabulka na další straně.

<b>CALEO METAL</b>	<b>Údaj</b>	<b>Symbol</b>	<b>Hodnota</b>	<b>Jednotka</b>
<b>Tepelná kapacita</b>				
Běžný tepelný příkon		$P_{\text{nom}}$	0,75 1,25 - 2,0	kW
Minimální tepelný příkon (orientační)		$P_{\text{min}}$	0,015	kW
Maximální nepřetržitý tepelný příkon		$P_{\text{max,c}}$	2,0	kW
<b>Doplňková spotřeba elektrické energie</b>				
Na běžný tepelný příkon		$eI_{\text{max}}$	0,000	kW
Na minimální tepelný příkon		$eI_{\text{min}}$	0,000	kW
V pohotovostním režimu		$eI_{\text{SB}}$	0,000	kW

<b>Typ tepelného příkonu/regulace okolní teploty</b>	<b>Ano</b>	<b>Ne</b>
Jednofázový tepelný příkon bez regulace teploty v místnosti	<input type="checkbox"/>	<input checked="" type="checkbox"/>
Dvě nebo více manuálních fází bez regulace teploty v místnosti	<input type="checkbox"/>	<input checked="" type="checkbox"/>
S regulací teploty v místnosti pomocí mechanického termostatu	<input checked="" type="checkbox"/>	<input type="checkbox"/>
S elektronickou regulací teploty v místnosti a denním časovačem	<input type="checkbox"/>	<input checked="" type="checkbox"/>
S elektronickou regulací teploty v místnosti a týdenním časovačem	<input type="checkbox"/>	<input checked="" type="checkbox"/>
<b>Další možnosti regulace</b>		
Regulace teploty v místnosti s detekcí přítomnosti	<input type="checkbox"/>	<input checked="" type="checkbox"/>
Regulace teploty v místnosti s detekcí otevřených oken	<input type="checkbox"/>	<input checked="" type="checkbox"/>
S možností dálkového ovládání	<input type="checkbox"/>	<input checked="" type="checkbox"/>
S adaptivním řízením spuštění	<input type="checkbox"/>	<input checked="" type="checkbox"/>
S omezením doby fungování	<input type="checkbox"/>	<input checked="" type="checkbox"/>
S černým kulovým teploměrem	<input type="checkbox"/>	<input checked="" type="checkbox"/>

info@olimpiasplendid.it	Olimpia Splendid SpA Via Industriale 1/3, 25060 Cellatica, Brescia, Italy
-------------------------	--





<b>0 - ПОПЕРЕДЖЕННЯ</b> .....	<b>1</b>	<b>1 - ОПИС ПРИЛАДУ ТА ПАНЕЛІ</b>	
0.1 - ЗАГАЛЬНА ІНФОРМАЦІЯ .....	1	КЕРУВАННЯ .....	8
0.2 - СИМВОЛИ .....	1	<b>2 - УСТАНОВКА</b> .....	8
0.2.1 - Застосовані піктограми .....	1	<b>3 - ВИКОРИСТАННЯ ДОДАТКУ</b> .....	9
0.3 - ЗАГАЛЬНА ІНФОРМАЦІЯ .....	2	<b>4 - ЗАХИСТ ВІД ПЕРЕГРІВАННЯ</b> .....	10
0.4 - ПЕРЕДБАЧУВАНЕ		<b>5 - ОБСЛУГОВУВАННЯ ТА</b>	
ВИКОРИСТАННЯ .....	7	ОЧИЩЕННЯ .....	10
0.5 - НЕПРИЗНАЧЕНЕ ТА		<b>6 - ЗБЕРІГАННЯ ПРИЛАДУ</b> .....	11
ПОТЕНЦІЙНО		<b>7 - ТЕХНІЧНА ІНФОРМАЦІЯ</b> .....	11
НЕБЕЗПЕЧНЕ ВИКОРИСТАННЯ ...	7		

## ІЛЮСТРАЦІЇ

Ілюстрації зібрані на першій та останній сторінках інструкції



## 0 - ПОПЕРЕДЖЕННЯ

### 0.1 - ЗАГАЛЬНА ІНФОРМАЦІЯ






Перш за все хочемо подякувати вам за те, що ви вирішили віддати перевагу приладу нашого виробництва.

### 0.2 - СИМВОЛИ

Символи, наведені у цьому розділі, дозволяють швидко і однозначно надати інформацію, необхідну для правильного використання приладу в безпечних умовах.

#### 0.2.1 - Застосовані піктограми

	Вказує на те, що цей документ слід уважно прочитати перед установкою та/або використанням приладу.
	Вказує на те, що цей документ слід уважно прочитати перед обслуговуванням та/або очищенням приладу.

	Вказує на те, що в наданих додатках може міститися додаткова інформація.
	Вказує на те, що інформація доступна в інструкції користувача або інструкція з установки.
	Вказує відповідному персоналу на те, що описана операція становить ризик ураження електричним струмом, якщо вона не виконується з дотриманням правил техніки безпеки.
	Вказує відповідному персоналу на те, що описана операція становить ризик отримання фізичної шкоди, якщо вона не виконується з дотриманням правил техніки безпеки.
	Вказує відповідному персоналу на те, що описана операція становить ризик отримання опіків при контакті з високотемпературними компонентами, якщо вона не виконується з дотриманням правил техніки безпеки.

### 0.3 - ЗАГАЛЬНА ІНФОРМАЦІЯ

**ПІД ЧАС ВИКОРИСТАННЯ ЕЛЕКТРИЧНОГО ОБЛАДНАННЯ ЗАВЖДИ СЛІД ДОТРИМУВАТИСЯ ОСНОВНИХ ЗАХОДІВ БЕЗПЕКИ, ЩОБ ЗМЕНШИТИ РИЗИК ПОЖЕЖІ, УРАЖЕННЯ ЕЛЕКТРИЧНИМ СТРУМОМ ТА ТРАВМ, ЗОКРЕМА:**



1. Документ захищено відповідно до закону із заборобою на відтворення або передачу третім особам без явного дозволу компанії OLIMPIA SPLENDID. Прилади можуть оновлюватися, тому деякі деталі відрізняються від показаних, без шкоди для пояснень, що містяться в цієї інструкції.



2. Уважно прочитайте цю інструкцію, перш ніж приступати до будь-якої операції (установки, обслуговування, використання) і суворо дотримуйтесь того, що описано в окремих розділах.



3. Ретельно зберігайте цю брошуру для подальших консультацій.

4. Після видалення упаковці, переконайтеся в цілісності приладу; елементи упаковки не можна залишати в

доступному для дітей місці, оскільки вони є потенційними джерелами небезпеки.

5. **ВИРОБНИК НЕ НЕСЕ ВІДПОВІДАЛЬНОСТІ ЗА ЗБИТКИ, ЗАВДАНІ ОСОБАМ АБО РЕЧАМ, ЩО ВИНИКАЮТЬ В РЕЗУЛЬТАТІ НЕДОТРИМАННЯ ПРАВИЛ, ЩО МІСТЯТЬСЯ У ЦЬОЇ ІНСТРУКЦІЇ.**

6. Виробник залишає за собою право в будь-який час вносити зміни у свої моделі без кардинальних змін характеристик, описаних в цій інструкції.



7. Перед підключенням приладу до живлення переконайтеся, що дані на табличці відповідають даним електричної мережі. Пластина з характеристиками розміщена на приладі.



8. Установити прилад відповідно до інструкцій виробника. Неправильна установка може завдати шкоди людям, тваринам або речам, за що виробник не несе відповідальності.

9. Завжди використовувати прилад лише у вертикальному положенні.

10. Під час використання приладу завжди розпрямляти весь шнур.

11. Прилад постачається з шнуром живлення з вилкою (тип Y). У разі пошкодження кабелю живлення, його необхідно замінити, звернувшись до виробника або авторизованого центру обслуговування чи до особи з подібною кваліфікацією, щоб уникнути ризики небезпечних ситуацій.



12. Встановити прилад таким чином, щоб вимикачі та інші кнопки панелі керування були недосяжними для тих, хто приймає ванну чи душ.

13. Не використовувати подовжувачі чи використовувати їх дуже обережно.

14. Розміщувати прилад на відстані не менше 1 м від інших предметів (Рис. 1).

14а. Для запобігання ризику пожежі утримувати відстань принаймні 1 м між отворами для виходу/входу повітря з приладу та будь-яким іншим предметом, шторами, тканинами чи легкозаймистими матеріалами.

15. Не розміщувати прилад поряд з джерелами тепла.

16. Не використовувати прилад для сушки одягу.



17. Не вводити сторонні предмети в решітки входу та виходу повітря, оскільки існує ризик ураження електричним струмом, пожежі або пошкодження приладу.

18. Під час роботи запобігати контактів між шнуром живлення та гарячими поверхнями.
19. Не розміщувати шнур живлення під килимками, ковдрами або направляючими. Розміщувати кабель далеко від проходів, щоб уникнути спотикання.
20. Не накручувати чи перекручувати шнур навколо приладу, бо це може призвести до пошкодження ізоляції.
21. Не прибирати прилад поки він гарячий.
22. Не використовувати прилад на відкритому повітрі або на вологих поверхнях.
23. Не використовувати прилад разом з засобами для запрограмованого вмикання/вимикання, таймерами чи іншими аксесуарами для автоматичного вмикання для запобігання ризику пожежі якщо прилад накрито або розміщено не коректно.
24. Прилад був створений для роботи з установкою на підлозі. Не встановлювати на стелі чи на стінах.
25. Не використовувати прилад біля штор, оскільки матеріал може потрапити в отвори для входу повітря (Рис. 3).
26. Уникати розливання рідини на прилад.
27. Діти не повинні гратися з приладом.
28. Приладом можуть користуватися діти від 8 років та особи з обмеженими фізичними, сенсорними або розумовими можливостями, без досвіду або без здібностей, за умови, що вони перебувають під наглядом або після того, як вони отримали інструкції щодо безпечного використання приладу та розуміють небезпеки, притаманної йому.
29. Очищення та технічне обслуговування, які мають здійснювати користувачі, не повинні виконуватися дітьми без нагляду.
30. Діти віком до 3 років не можуть наближатися до приладу, якщо за ними не має постійного догляду.
31. Діти віком від 3 до 8 років можуть лише вмикати/вимикати прилад з коректним розміщенням, якщо за ними є догляд, а також вони отримали інструкції щодо безпечного використання та розуміють потенційні ризики.
32. Діти віком від 3 до 8 років не можуть вставляти вилку в розетку, регулювати або очищувати прилад, а також ви-



конувати операції з технічного обслуговування, які має виконувати користувач.



33. Не використовувати прилад у безпосередній близькості від ванни, душу або басейну.



34. **УВАГА!** Деякі елементи приладу можуть сильно нагріватися та призвести до опіків. Необхідно уважно спостерігати, якщо поблизу приладу присутні діти та інваліди.

35. Перед очищенням завжди вимикати вилку електричного живлення.

36. Для коректного використання приладу **НЕ МОЖНА:**

a. розміщувати його поруч з фіксованою розеткою

b. тягнути за шнур або сам прилад щоб вийняти вилку з розетки

c. залишати прилад під впливом атмосферних факторів (дощу, сонця тощо)

d. залишати його працюючим без потреби

e. торкатися мокрими або вологими руками.

37. Використовувати прилад лише згідно з наданими інструкціями. Виробник не рекомендує використовувати прилад іншим чином, бо це може призвести до уражень електричним струмом, пожеж або травм.



38. Найпоширенішою причиною перегріву є накопичення пилу або ворсів у приладі. Регулярно видаляти ці накопичення, вимикаючи прилад з розетки та очищаючи решітки і отвори пилососом.

39. Не використовувати абразивні миючі засоби. Очищувати вологою (не мокрою) серветкою, промитою у теплій воді з милом.

40. Не підключати прилад до електричного живлення до того, як він буде повністю зібраний та відрегульований.

41. Виключити та використовувати ручку, якщо вона є, для переміщення (Рис. 2).

42. Не мити та не занурювати прилад у воду чи інші рідини. Може призвести до короткого замикання або пожежі.




43. Не використовувати прилад у закритому просторі, наприклад усередині шафи, оскільки це може спричинити пожежу.

44. У разі несумісності між розеткою та вилкою приладу, змінити розетку на іншу відповідного типу за допомогою професійно кваліфікованого персоналу, який перекона-

ється, що секція кабелю розетки відповідає потужності, яку споживає прилад. Загалом, не рекомендується використати перехідники та/або подовжувачі; якщо їх використання є суттєвим, вони повинні відповідати чинним стандартам безпеки, а їх потужність струму (А) не повинна бути меншою ніж максимальна потужність приладу.

45. Не використовувати прилад у разі несправності або несправності, якщо кабель чи вилка пошкоджені, якщо прилад впав чи був пошкоджений будь-яким чином. Вимкнути прилад, видалити вилку з розетки та віддати його на перевірку професійно кваліфікованому персоналу.
46. Демонтаж, ремонт або переобладнання неавторизованою особою може призвести до серйозних пошкоджень.
47. Не розбирати та не змінювати прилад.
48. Самостійно ремонтувати прилад надзвичайно небезпечно.



49. За наявності витoku газу з іншого обладнання добре провітрити приміщення перед використанням приладу.
50. Не видаляти вилки з розетки, якщо прилад ще включений.
51. У разі вирішення більше не використовувати прилад такого типу, рекомендуємо вивести його з ладу, перерізавши шнур живлення, попередньо вийнявши вилку з розетки.
52.  **УВАГА!** Для запобігання перегріву приладу, не накривати його (Рис. 4).

53. Також рекомендується знешкодити ті частини приладу, які можуть становити небезпеку, особливо для дітей, бо вони можуть використовувати несправний прилад для власних ігор.
54. Під час першого використання або після довгої паузи після увімкнення може з'явитися шум або запах. Це нормальний феномен, який зникне після декількох хвилин роботи приладу.

#### **0.4 - ПЕРЕДБАЧУВАНЕ ВИКОРИСТАННЯ**

55. Прилад слід використовувати виключно як тепловентилятор з єдиною метою створення комфортної температури середовища перебування.
56. Цей прилад призначений лише для домашнього або аналогічного використання, його не можна використовувати у комерційних чи промислових цілях.
57. Неналежне використання приладу з будь-якими пошкодженнями людей, речей або тварин звільняє OLIMPIA SPLENDID від будь-якої відповідальності.

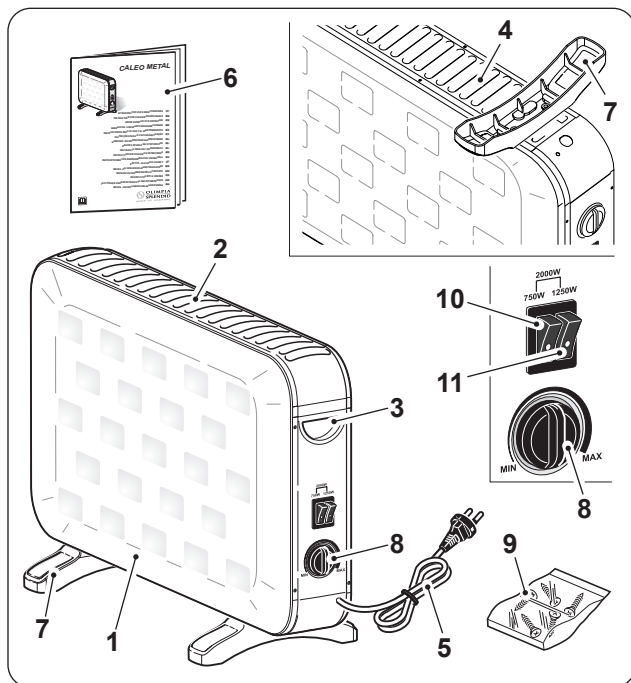
#### **0.5 - НЕПРИЗНАЧЕНЕ ТА ПОТЕНЦІЙНО НЕБЕЗПЕЧНЕ ВИКОРИСТАННЯ**

58. Не вмикати прилад у приміщеннях, де використовується чи зберігається бензин та інші легкозаймисті рідини, а також в приміщеннях з наявністю легкозаймистих та вибухових газів.
59. Не використовуйте прилад, якщо кімнату нещодавно обробили газовим інсектицидом або в присутності запалених пахощів, хімічних парів або масляних залишків.
60. Не використовувати прилад у маленьких приміщеннях в присутності людей, які не можуть автономно його покинути, або в такому разі необхідно забезпечити постійний догляд.

**Цей виріб слід використовувати лише відповідно до специфікацій, зазначених у цієї інструкції. Будь-яке використання, відмінне від зазначеного, може призвести до серйозних травм. ВИРОБНИК НЕ НЕСЕ ВІДПОВІДАЛЬНОСТІ ЗА ЗБИТКИ, ЗАВДАНІ ОСОБАМ АБО РЕЧАМ, ЩО ВИНИКАЮТЬ В РЕЗУЛЬТАТІ НЕДОТРИМАННЯ ПРАВИЛ, ЩО МІСТЯТСЯ У ЦІЄЇ ІНСТРУКЦІЇ.**

# 1 - ОПИС ПРИЛАДУ ТА ПАНЕЛІ КЕРУВАННЯ

1. Корпус приладу
2. Решітка випуску повітря
3. Ручка
4. Решітка входу повітря
5. Шнур живлення
6. Інструкції з використання та обслуговування
7. Ніжки
8. Ручка регулювання температури приміщення
9. Набір гвинтів для ніжок
10. Вимикач зі світлодіодом (750W)
11. Вимикач зі світлодіодом (1250W)



## 2 - УСТАНОВКА

- Після зняття упаковки, переконайтеся в цілісності приладу; у разі сумнівів не використовувати його та звернутися до професійно кваліфікованого персоналу.
- Перевернути прилад догори дном.

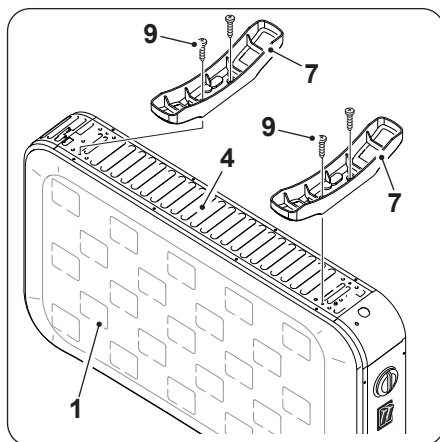


**Розмістити прилад на рівній та стійкій поверхні, перевірити відсутність ризику пошкодження або падіння. Захистити поверхню розміщення приладу.**

- Встановити ніжки (7) на корпусі приладу (1).
- Закріпити ніжки (7) за допомогою спеціальних гвинтів (9).



**Не використовувати прилад без правильно встановлених фільтрів.**

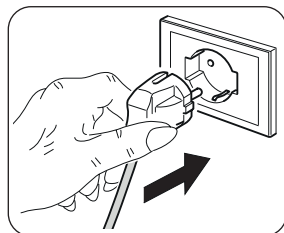




- Повністю розмотати шнур живлення.
- Розмістити прилад на рівній та стійкій поверхні у відповідному приміщенні.
- Переконаватися, що штори чи інші предмети не блокують повітря (Рис. 3).
- Залишити принаймні 1 м вільного простору з боків, ззаду та над приладом (Рис. 1).
- Перевірити, щоб обидві вимикачі (10 і 11) були натиснуті у верхній частині (обидва світлодіоди вимкнені).
- Вставити вилку до розетки.



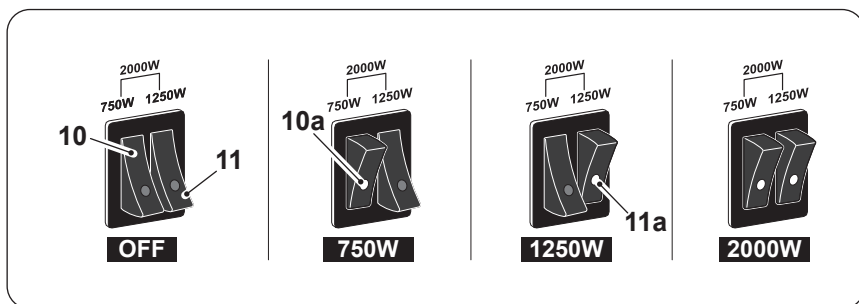
- **Перевірити відповідність характеристик електричної мережі та характеристик, вказаних на пластині на приладі.**
- **Розміщувати кабель далеко від проходів, щоб уникнути спотикання.**



### 3 - ВИКОРИСТАННЯ

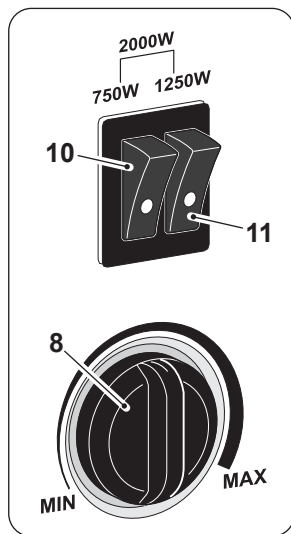
#### Вимикачі «ON/OFF»

- Налаштувати бажану потужність, для цього натиснути відповідні вимикачі:
  - Вимикачі «10» і «11» натиснуті у верхній частині: **прилад вимкнено**.
  - Вимикач «10» натиснуто у нижній частині: **потужність 750W**  
(горить світлодіод «10a»).
  - Вимикач «11» натиснуто у нижній частині: **потужність 1250W**  
(Горить світлодіод «11a»).
  - Вимикачі «10» і «11» натиснуто у нижній частині: **потужність 2000W**  
(горять світлодіоди «10a» і «11a»).



### Ручка «8» - Термостат

- Запустити прилад, натиснувши один чи обидва вимикачі у нижній частині («10» і «11») згідно з бажаною потужністю (дивитися попередній параграф).
- Для налаштування температури приміщення (термостат) повернути ручку «8» за годинниковою стрілкою до упору.
- Після досягнення бажаної температури приміщення повільно повернути ручку «8» проти годинникової стрілки доки прилад не вимкнеться.
- Після цього прилад знов увімкнеться після того, як температура приміщення стане меншою, ніж встановлене значення, а потім вимкнеться коли температура підніметься до встановленого значення.



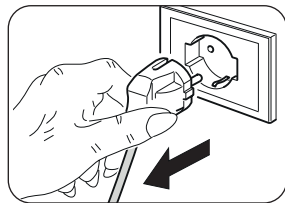
## 4 - ЗАХИСТ ВІД ПЕРЕГРІВАННЯ

- Цей прилад має захист від перегрівання, який автоматично вимикає його на разі тривалого перегрівання. У цьому разі:
    - вийняти вилку з розетки;
    - зачекати приблизно 30 хвилин для охолодження приладу;
    - знайти можливу причину перегрівання (наприклад: предмет, який блокує охолодження приладу);
    - перевірити наявність можливих пошкоджень приладу, кабелю живлення та вилки.
  - Якщо немає пошкоджень:
    - вставити вилку до розетки;
    - знов увімкнути прилад.
- Якщо прилад не вмикається зв'язатися з авторизованим центром обслуговування.

## 5 - ОБСЛУГОВУВАННЯ ТА ОЧИЩЕННЯ



Перш ніж проводити будь-яке очищення або технічне обслуговування приладу, вийняти вилку з розетки та зачекати, поки вентилятор зупиниться.



- Використовувати суху тканину для очищення приладу.
- Якщо прилад дуже забруднений, можна використовувати тканину, змочену теплою водою (макс. 50 °C) і м'яким миючим засобом, щоб очистити зовнішні частини. Витріть на сухою ганчіркою.

- Використовуйте пилосос для видалення пилу з решіток входу/виходу (5) повітря.



- Переконайтеся в тому, що прилад повністю сухий, перш ніж знову вставляти вилку в розетку.
- Не використовувати хімічно оброблену або антистатичну тканину для чищення приладу.
- Не використовуйте бензин, розчинник, полірувальну пасту чи подібні розчинники. Ці продукти можуть спричинити тріщини або деформацію пластикової поверхні.
- Не використовувати масла, хімічні речовини або абразивні засоби для чищення приладу.
- Не мити та не занурювати прилад у воду.



- У разі несправності приладу не намагатися розібрати його, а звернутися до дилера або служби технічної підтримки.

## 6 - ЗБЕРІГАННЯ ПРИЛАДУ

- Якщо ви не збираєтеся використовувати прилад протягом особливо тривалого періоду часу або потрібно виконати роботу, яка може призвести до утворення великої кількості пилу, ми рекомендуємо зберігати прилад таким чином:
  - **Вимкнути прилад і вийняти вилку з розетки.**
  - Зберігати в прохолодному та сухому місці подалі від вологи.

## 7 - ТЕХНІЧНА ІНФОРМАЦІЯ

- Дивитися таблицю на наступній сторінці.

<b>CALEO METAL</b>	<b>Інформація</b>	<b>Символ</b>	<b>Позначення</b>	<b>Одиниця</b>
<b>Термічна потужність</b>				
Нормальна термічна потужність	$P_{nom}$	0,75 1,25 - 2,0	kW	
Мінімальна термічна потужність (орієнтована)	$P_{min}$	0,015	kW	
Максимальна постійна термічна потужність	$P_{max,c}$	2,0	kW	
<b>Додаткове споживання електроенергії</b>				
При нормальній термічній потужності	$eI_{max}$	0,000	kW	
При нормальній термічній потужності	$eI_{min}$	0,000	kW	
У режимі «Standby»	$eI_{SB}$	0,000	kW	

<b>Тип термічної потужності/контроль температури приміщення</b>	<b>Так</b>	<b>Ні</b>
Термічна потужність без контролю температури приміщення	<input type="checkbox"/>	<input checked="" type="checkbox"/>
Термічна потужність з двома або більшою кількістю етапів контролю температури приміщення	<input type="checkbox"/>	<input checked="" type="checkbox"/>
Контроль температури приміщення за допомогою механічного термостату	<input checked="" type="checkbox"/>	<input type="checkbox"/>
З електронним контролем температури приміщення та щоденним таймером	<input type="checkbox"/>	<input checked="" type="checkbox"/>
З електронним контролем температури приміщення та тижневим таймером	<input type="checkbox"/>	<input checked="" type="checkbox"/>
<b>Інші опції контролю</b>		
Контроль температури приміщення та наявності присутності	<input type="checkbox"/>	<input checked="" type="checkbox"/>
Контроль температури приміщення та наявності відкритих вікон	<input type="checkbox"/>	<input checked="" type="checkbox"/>
Опція дистанційного контролю	<input type="checkbox"/>	<input checked="" type="checkbox"/>
Контроль з адаптивним включенням	<input type="checkbox"/>	<input checked="" type="checkbox"/>
З обмеженням часу роботи	<input type="checkbox"/>	<input checked="" type="checkbox"/>
З глобусним термометром	<input type="checkbox"/>	<input checked="" type="checkbox"/>

info@olimpiasplendid.it	Olimpia Splendid SpA Via Industriale 1/3, 25060 Cellatica, Brescia, Italy
-------------------------	--



<b>0 - ADVARSLER .....</b>	<b>1</b>	<b>2 - INSTALLATION .....</b>	<b>8</b>
0.1 - GENERELLE OPLYSNINGER.....	1	<b>3 - BRUG .....</b>	<b>9</b>
0.2 - ANVENDTE SYMBOLER .....	1	<b>4 - BESKYTTTELSE MOD</b>	
0.2.1 - Redaktionelle piktogrammer.....	1	<b>OVEROPHEDNING .....</b>	<b>10</b>
0.3 - GENERELLE ADVARSLER.....	2	<b>5 - VEDLIGEHOLDELSE OG</b>	
0.4 - ANVENDELSESFORMÅL .....	7	<b>RENGØRING .....</b>	<b>10</b>
0.5 - UTILSIGTET OG POTENTIELT		<b>6 - OPBEVARING AF APPARATET .....</b>	<b>11</b>
FARLIG BRUG.....	7	<b>7 - TEKNISKE SPECIFIKATIONER.....</b>	<b>11</b>
<b>1 - BESKRIVELSE AF APPARATET</b>			
<b>OG DETS BETJENINGSELEMENTER..</b>	<b>8</b>		

## ILLUSTRATIONER

Illustrationerne er samlet på de første sider i vejledningen



## 0 - ADVARSLER

### 0.1 - GENERELLE OPLYSNINGER





Først og fremmest takker vi for din beslutning om at vælge en enhed af vores egen produktion.

### 0.2 - ANVENDTE SYMBOLER

De piktogrammer, der er vist i det følgende kapitel, giver hurtig og entydig oplysninger, som er nødvendige for korrekt og sikker brug af apparatet.

#### 0.2.1 - Redaktionelle piktogrammer

	Dette dokument skal læses omhyggeligt, før apparatet installeres og/eller tages i brug.
	Dette dokument skal læses omhyggeligt, før apparatet installeres og/eller tages i brug.

	Bemærk, at der kan findes yderligere oplysninger i de vedlagte brugsanvisninger.
	Angiver, at der findes oplysninger i brugsanvisningen eller installationsmanualen.
	Angiver, at servicepersonale skal håndtere enheden i overensstemmelse med installationsmanualen.
	Oplyser det berørte personale om faren for elektrisk stød ved den beskrevne handling, hvis den ikke udføres i overensstemmelse med sikkerhedsreglerne.
	Oplyser det berørte personale om, at den beskrevne handling indebærer en fare for personskade, hvis den ikke udføres i overensstemmelse med sikkerhedsreglerne.
	Oplyser det berørte personale om faren for elektrisk stød ved den beskrevne handling, hvis den ikke udføres i overensstemmelse med sikkerhedsreglerne og faren for forbrændinger ved kontakt med komponenter med høj temperatur.

### 0.3 - GENERELLE ADVARSLER

**AF HENSYN TIL AT MINDSKE FAREN FOR BRAND, ELEKTRISK STØD OG PERSONSKADE VED BRUG AF ELEKTRISK Udstyr SKAL DE GRUNDLÆGGENDE SIKKERHEDSFORANSTALTNINGER ALTID FØLGES, HERUNDER FØLGENDE:**



1. Dette dokument er fortroligt og må i henhold til loven ikke reproduceres eller videregives til tredjemand uden udtrykkelig tilladelse fra firmaet OLIMPIA SPLENDID. Apparaterne kan være opdaterede og derfor have andre detaljer end de afbildede, uden at dette berører teksterne i denne vejledning.



2. Læs denne vejledning omhyggeligt igennem, før du fortsætter med enhver anden handling (installation, vedligeholdelse, brug), og følg nøje anvisningerne i de enkelte kapitler.

3. Opbevar omhyggeligt denne brugsanvisning til senere brug.

4. Kontrollér, at apparatet er intakt, efter at al emballage er fjernet. Emballagedelene må ikke efterlades inden for børns rækkevidde, da de udgør en potentiel kilde til fare.

5. **FABRIKANTEN PÅTAGER SIG INTET ANSVAR FOR SKADER PÅ PERSONER ELLER EJENDOM SOM FØLGE AF MANGLENDE OVERHOLDELSE AF ANGIVELSERNE I DETTE DOKUMENT.**

6. **Fabrikanten forbeholder sig retten til at foretage ændringer i sine modeller til enhver tid, dog med forbehold af de væsentlige funktioner, der er beskrevet i denne vejledning.**



7. **Før apparatet tilsluttes strømforsyningen, er det nødvendigt at kontrollere, at specifikationerne på typeskiltet stemmer overens med elnettets specifikationer. Typeskiltet er placeret på apparatet.**



8. **Installer apparatet i henhold til fabrikantens anvisninger. Forkert installation kan forårsage skader på personer, dyr eller ejendom, som fabrikanten ikke kan holdes ansvarlig for.**

9. **Brug altid kun apparatet i en oprejst position.**

10. **Træk altid kablet helt ud, når apparatet er i brug.**

11. **Apparatet er forsynet med en strømforsyningsledning med stik (tilslutning af type Y). Hvis strømforsyningskablet er beskadiget, skal det udskiftes af fabrikanten eller dennes tekniske serviceafdeling, eller af en fagkyndig med tilsvarende kvalifikationer, for at undgå enhver fare.**



12. **Apparatet skal installeres på en måde, så afbrydere og andre betjeningselementer ikke kan nås af personer fra badekarret eller bruseren.**

13. **Udvis særlig forsigtighed ved brug af forlængerledning.**

14. **Hold en afstand på mindst 1 meter mellem apparatet og andre genstande (fig. 1).**

14a. **For at undgå brandfare skal apparatets luftafgange og luftindgange have en afstand på mindst 1 meter til brændbare genstande, gardiner, stoffer eller materialer.**

15. **Placer ikke apparatet i nærheden af varmekilder.**

16. **Brug ikke apparatet til at tørre tøj.**



17. **Pas på, at fremmedlegemer ikke kommer ind i lufttilgangen eller luftafgangen, da det udgør en fare for elektrisk stød, brand eller beskadigelse af apparatet.**

18. **Sørg for, at kablet ikke rører ved varme overflader, mens apparatet er i brug.**



19. Placer ikke kablet under gulvtæpper, tæpper eller skinner. Før kablet i områder, hvor det ikke er i vejen og ikke udgør en snubelfare.
20. Kablet må ikke vikles, snos eller rulles rundt om apparatet, da det vil kunne svække og ødelægge isoleringen.
21. Gem ikke apparatet bort, men det stadig er varmt.
22. Brug ikke apparatet udendørs eller på våde overflader.
23. For at undgå brandfare må apparatet ikke bruges sammen med programmeringsenheder, timere eller andre enheder, der automatisk tænder for apparatet, når det tildækket eller placeret forkert.
24. Apparatet er designet til at stå på gulvet. Må ikke installeres i loftet eller på vægge.
25. Brug ikke apparatet i nærheden af gardiner, da de kan blive sugget ind i lufttilgangene (fig. 3).
26. Undgå at spille væsker på apparatet.
27. Børn må ikke lege med apparatet.



28. Apparatet må ikke bruges af børn på under 8 år eller personer med nedsatte fysiske, sensoriske eller mentale evner, eller som ikke har det nødvendige kendskab, med mindre de er under opsyn eller har modtaget instruktioner i sikker brug af apparatet og har forstået de farer, som brugen indebærer.
29. Rengøring og vedligeholdelse, som skal udføres af brugeren, må ikke udføres af børn, som ikke er under opsyn.



30. Børn under 3 år bør holdes væk fra apparatet, hvis de ikke er under konstant opsyn.



31. Børn mellem 3 og 8 år må kun at tænde/slukke for apparatet, så længe det er placeret eller installeret i den tilsigtede driftsposition, og de er under opsyn eller har modtaget instruktioner om sikker brug af apparatet og forstår farerne, der er forbundet med dets brug.



32. Børn på 3 til 8 år må ikke tilslutte, justere eller rengøre apparatet eller udføre den vedligeholdelse, der skal foretages af brugeren.





33. Det tilrådes ikke at bruge varmeapparatet i umiddelbar nærhed af badekar, brusebad eller swimmingpool.



34. **ADVARSEL** - Nogle dele af dette produkt kan blive meget varme og forårsage forbrændinger. Udvis stor forsigtighed, når der er børn og sårbare personer til stede.

35. Træk altid stikket ud af stikkontakten, før du gør apparatet rent.

36. Af hensyn til en korrekt brug af apparatet, må du **IKKE**:

a. Placere apparatet umiddelbart under en fastinstalleret stikkontakt

b. Trække i strømkablet eller i selve apparatet for at trække stikket ud af stikkontakten

c. Udsætte apparatet for vejrlig (regn, sol osv.)

d. Efterlade apparatet tændt, når det ikke er nødvendigt

e. Røre ved apparatet med våde eller fugtige hænder.

37. Brug kun apparatet i overensstemmelse med anvisningerne i denne brugsanvisning. Fabrikanten fraråder enhver anden form for brug, da det kan forårsage elektrisk stød, brand eller personskade.



38. Den mest almindelige årsag til overophedning er aflejring af støv eller fnug i apparatet. Fjern disse ophobninger regelmæssigt ved at afbryde apparatet fra strømforsyningen og støvsuge luftåbningerne og ristene.

39. Brug ikke slibende rengøringsmidler på apparatet. Gør det rent med en fugtig (ikke våd) klud vredet op i varmt sæbevand.

40. Tilslut ikke apparatet til strømforsyningen, før det er helt samlet og justeret.

41. Sluk, og brug håndtaget som forudset til at flytte apparatet (fig. 2).

42. Vask, eller nedsænk ikke apparatet i vand eller andre væsker. Der kan opstå kortslutning eller brand.




43. Brug ikke apparatet i et lukket område, f.eks. i et skab, da dette kan forårsage brand.

44. Hvis stikkontakten og apparatets stik er uforenelige, skal fagkyndigt, kvalificeret personale udskifte stikkontakten med en anden af en egnet type. Det er nødvendigt, at stikkontaktens kabeltværsnit er passende i forhold til appa-

tets strømoftag. Generelt frarådes brugen af adaptere og/eller forlænger kabler. Hvis dette ikke kan undgås, skal de overholde de gældende sikkerhedsstandarder, og deres strømstyrke (A) må ikke være mindre end apparatets maksimale strømstyrke.

45. Brug ikke apparatet, hvis det er defekt eller fungerer dårligt, hvis kablet eller stikket er beskadiget, eller hvis det har været faldet ned eller på anden måde er beskadiget. Sluk for apparatet, træk stikket ud af stikkontakten, og lad det kontrollere af fagkyndigt, kvalificeret personale.
46. Demontering, reparation eller ombygning udført af en uautoriseret person kan forårsage alvorlige skader og medfører bortfald af fabrikantens garanti.
47. Apparatet må ikke skilles ad eller manipuleres med.
48. Det er yderst farligt at forsøge at udføre reparationer på egen hånd.
49. I tilfælde af gaslækager fra andre apparater skal rummet luf-tes godt ud, før apparatet tages i brug.
50. Træk ikke stikket ud af stikkontakten, før apparatet er sluk-ket.
51. Hvis du beslutter dig for ikke længere at bruge apparatet, an-befales det at sætte det ud af drift ved at klippe strømkablet over, efter at stikket er trukket ud af stikkontakten.



52.  ADVARSEL - Apparatet må ikke tildækkes på grund af faren for overophedning (fig. 4).

53. Det anbefales også at gøre de dele af apparatet ufarlige, som kan udgøre en fare, navnlig for børn, som kan bruge appa-ratet til at lege med.
54. Ved første brug, og efter apparatet her været ude af brug i længere tid, kan der forekomme en svag støj eller lugt. Dette er et normalt fænomen, som forsvinder efter nogle få minut-ters drift.

#### **0.4 - TILSIGTET BRUG**

- 55. Apparatet må kun bruges som elektrisk varmeblæser med det ene formål at gøre temperaturen i rummet, hvor man opholder sig, komfortabel.**
- 56. Dette apparat er kun beregnet til brug i hjemmet eller tilsvarende omgivelser og ikke til brug i erhvervs- eller industri-miljøer.**
- 57. En forkert brug af apparatet og eventuelle skader på personer, ejendom eller dyr friholder OLIMPIA SPLENDID for ethvert ansvar.**

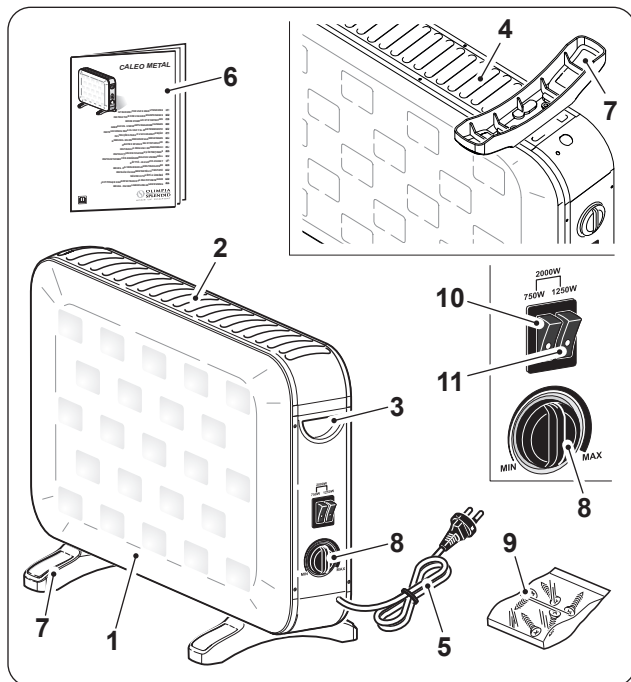
#### **0.5 - FORKERT OG POTENTIELT FARLIG BRUG**

- 58. Brug ikke apparatet i områder, hvor der anvendes eller opbevares benzin, maling eller andre brændbare væsker, eller i miljøer, hvor brændbare eller eksplosive gasser er til stede.**
- 59. Brug ikke apparatet, hvis rummet for nylig er blevet sprøjtet med gasformigt insektmiddel, eller hvis der er brændes røgelse, findes kemiske dampe eller olieholdige rester i rummet.**
- 60. Brug ikke dette apparat i små rum, hvor der opholder sig personer, som ikke er i stand til selvstændigt at forlade rummet, medmindre de er konstant opsyn.**

**Dette produkt må kun anvendes i overensstemmelse med specifikationerne i denne brugsanvisning. Anden brug end den angivne kan forårsage alvorlig personskade. FABRIKANTEN PÅTAGER SIG INTET ANSVAR FOR SKADER PÅ PERSONER ELLER EJENDOM SOM FØLGE AF MANGLENDE OVERHOLDELSE AF ANGIVELSERNE I DENNE VEJLEDNING.**

# 1 - BESKRIVELSE AF APPARATET OG DETS BETJENINGSELEMENTER

1. Hus
2. Rist på luftafgang
3. Håndtag
4. Rist på luftindtag
5. Strømforsyningsledning
6. Brugs- og vedligeholdelsesanvisning
7. Ståfødder
8. Knap til regulering af rumtemperatur
9. Sæt med skruer til ståfødder
10. Afbryder med LED-indikator (750 W)
11. Afbryder med LED-indikator (1250 W)



## 2 - INSTALLATION

- Efter udpakning er det nødvendigt at sikre, at apparatet er intakt. Hvis du er i tvivl, må du ikke bruge apparatet. Kontakt i stedet fagkyndigt personale.
- Vend enheden om på hovedet.



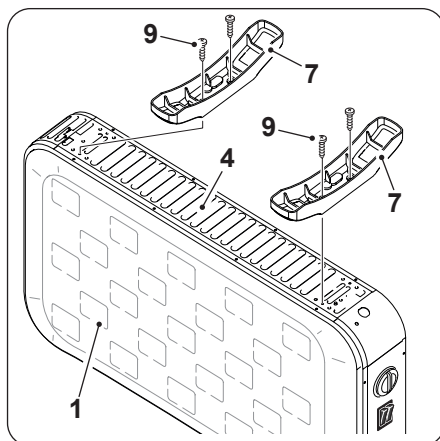
**Placer enheden på en flad og stabil overflade, så den ikke kan tage skade eller falde ned.**

**Beskyt overfladen, hvor enheden er opstillet.**

- Sæt ståfødderne (7) på enhedens hus (1).
- Gør ståfødderne (7) fast med de medfølgende skruer (9).



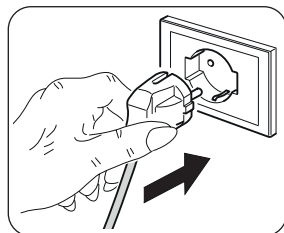
**Brug ikke apparatet uden korrekt monterede ståfødder.**



- Træk strømforsyningskablet helt ud.
- Opstil apparatet i et egnet miljø og på en plan og stabil overflade.
- Kontrollér, at gardiner eller andre genstande ikke blokerer for luftstrømmen (fig. 3).
- Der skal være mindst 1 m frirum på siderne, bagved og over apparatet (fig. 1).
- Kontrollér, at begge kontakter (10 og 11) er trykket opad (begge LED-indikatorer er slukket).
- Sæt stikket i stikkontakten.



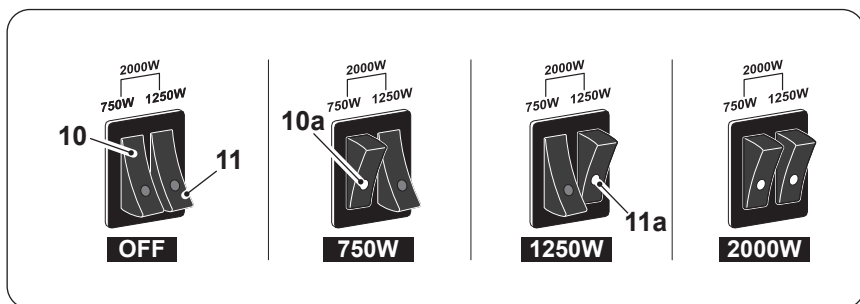
- **Kontrollér, at spændingsforsyningen svarer til oplysningerne på apparatets typeskilt.**
- **Før kablet i områder, hvor det ikke er i vejen og ikke udgør en snublefare.**



### 3 - BRUG

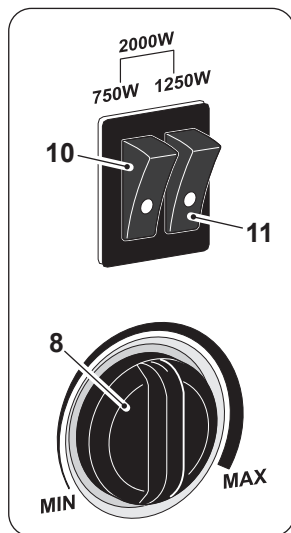
#### Tænd/sluk-kontakter

- Indstil den ønskede effekt ved at trykke på de respektive kontakter:
  - Kontakterne "10" og "11" trykket opad: **enheden er slukket.**
  - Kontakten "10" trykket nedad: **effekt 750 W**  
(LED-indikator "10a" tændt).
  - Kontakten "11" trykket nedad: **effekt 1250 W**  
(LED-indikator "11a" tændt).
  - Kontakterne "10" og "11" trykket nedad: **effekt 2000 W**  
(LED-indikatorerne "10a" og "11a" tændt).



### Knappen "8"- Termostat

- Start apparatet ved at trykke en eller begge kontakter (10 og 11) nedad, afhængigt af den effekt, som ønskes (se forrige afsnit).
- Rumtemperaturen indstilles til en given værdi (termoregulering) ved at dreje knappen "8" med uret helt til endestopet.
- Når den ønskede temperatur er nået i rummet, drejes knappen "8" langsomt mod uret, indtil apparatet slukker.
- Apparatet starter automatisk igen, når rumtemperaturen falder til under den indstillede grænse. Det slukker, når rumtemperaturen når den indstillede værdi.



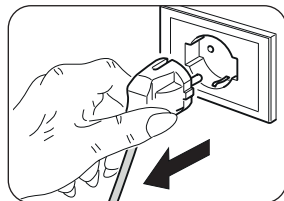
## 4 - BESKYTTTELSE MOD OVEROPHEDNING

- Dette produkt er beskyttet af en overophedningsbeskyttelse, som automatisk slukker for enheden ved kraftig overophedning. Fortsæt som følger:
    - træk stikket ud af stikkontakten
    - vent ca. 30 minutter, mens apparatet afkøler
    - find den mulige årsag til overophedningen (f.eks. noget, der dækker enheden)
    - kontrollér strømforsyningskablet og stikket for eventuelle skader.
  - Hvis der ikke er nogen skader:
    - sæt stikket i stikkontakten
    - genstart apparatet.
- Kontakt serviceafdelingen, hvis apparatet stadig ikke tænder.

## 5 - VEDLIGEHOLDELSE OG RENGØRING



Før rengørings- eller vedligeholdelsesarbejde udføres på apparatet, skal stikket fjernes fra stikkontakten. Vent derefter, indtil blæseren er stoppet.



- Brug en tør klud til at rengøre apparatet.
- Hvis apparatet er meget snavset, kan det gøres rent udvendigt med en klud fugtet med lunkent vand (maks. 50 °C) og et mildt rengøringsmiddel. Tør efter med en tør klud.

- Brug en pensel eller en støvsuger til at fjerne støv fra gitrene på lufttilgang og -afgang (fig. 5).
  - **Sørg for, at apparatet er helt tørt, før stikket sættes tilbage i stikkontakten.**
  - **Brug ikke en kemisk behandlet eller antistatisk klud til at gøre apparatet rent.**
  - **Brug ikke benzin, opløsningsmiddel, poleringspasta eller lignende opløsningsmidler. Disse produkter kan få fremkalde revner i plastoverfladen eller deformere den.**
  - **Brug ikke olie, kemikalier eller slibende produkter til at rengøre apparatet.**
  - **Sænk ikke apparatet i vand.**
- **Hvis apparatet ikke fungerer korrekt, må du ikke forsøge at skille det ad. Kontakt din forhandler eller den tekniske service.**

## **6 - OPBEVARING AF APPARATET**

- Hvis apparatet ikke skal bruges i længere tid, eller hvis du skal udføre arbejde, der kan producere meget støv, anbefaler vi, at du opbevarer apparatet på følgende måde:
  - **Sluk for apparatet, og træk stikket ud af stikkontakten.**
  - Opbevar apparatet køligt, tørt og beskyttet mod fugt.

## **7 - TEKNISKE SPECIFIKATIONER**

- Se tabellen på næste side.

<b>CALEO METAL</b>	<b>Specifikation</b>	<b>Symbol</b>	<b>Værdi</b>	<b>Enhed</b>
<b>Varmeeffekt</b>				
Nominel varmeeffekt		$P_{\text{nom}}$	0,75 1,25 - 2,0	kW
Minimum varmeeffekt (vejledende)		$P_{\text{min}}$	0,015	kW
Maks. kontinuerlig varmeeffekt		$P_{\text{max,c}}$	2,0	kW
<b>Apparatets strømforbrug</b>				
Ved nominel varmeeffekt		$e_{\text{max}}$	0,000	kW
Ved laveste varmeeffekt		$e_{\text{min}}$	0,000	kW
I standbytilstand		$e_{\text{SB}}$	0,000	kW

<b>Type af varmeeffekt/styring af rumtemperatur</b>	<b>Ja</b>	<b>Nej</b>
Enkeltrins varmeeffekt uden styring af rumtemperaturen	<input type="checkbox"/>	<input checked="" type="checkbox"/>
To eller flere manuelt indstillelige effektrin uden styring af rumtemperaturen	<input type="checkbox"/>	<input checked="" type="checkbox"/>
Med styring af rumtemperaturen ved hjælp af mekanisk termostat	<input checked="" type="checkbox"/>	<input type="checkbox"/>
Med elektronisk styring af rumtemperaturen og daglig timerstyring	<input type="checkbox"/>	<input checked="" type="checkbox"/>
Med elektronisk styring af rumtemperaturen og ugentlig timerstyring	<input type="checkbox"/>	<input checked="" type="checkbox"/>
<b>Andre muligheder for temperaturstyring</b>		
Styring af rumtemperaturstyring med tilstedeværelsesdetektion	<input type="checkbox"/>	<input checked="" type="checkbox"/>
Styring af rumtemperaturstyring med detektion af åbne vinduer	<input type="checkbox"/>	<input checked="" type="checkbox"/>
Med fjernbetjening	<input type="checkbox"/>	<input checked="" type="checkbox"/>
Med indstillelig styring af start	<input type="checkbox"/>	<input checked="" type="checkbox"/>
Med begrænsning af funktionstiden	<input type="checkbox"/>	<input checked="" type="checkbox"/>
Med globetermometer	<input type="checkbox"/>	<input checked="" type="checkbox"/>

info@olimpiasplendid.it	Olimpia Splendid SpA Via Industriale 1/3, 25060 Cellatica, Brescia, Italy
-------------------------	--





**SMALTIMENTO - DISPOSAL - ELIMINATION - ENTSORGUNG - DESGUA-  
CE - ELIMINAÇÃO - VUILVERWERKING - ΜΕΤΑΠΟΙΗΣΗ - UTYLIZACJA  
- ELIMINARE - BORTSKAFFNING - HÄVITTÄMINEN - KASSERING -  
ÁRTALMATLANÍTÁS - LIKVIDACE - УТИЛІЗАЦІЯ - BORTSKAFFELSE**

Il simbolo sul prodotto o sulla confezione indica che il prodotto non deve essere considerato come un normale rifiuto domestico, ma deve essere portato nel punto di raccolta appropriato per il riciclaggio di apparecchiature elettriche ed elettroniche. Provvedendo a smaltire questo prodotto in modo appropriato, si contribuisce a evitare potenziali conseguenze negative per l'ambiente e per la salute, che potrebbero derivare da uno smaltimento inadeguato del prodotto. Per informazioni più dettagliate sul riciclaggio di questo prodotto, contattare l'ufficio comunale, il servizio locale di smaltimento rifiuti o il negozio in cui è stato acquistato il prodotto. Questa disposizione è valida solamente negli stati membri dell'UE.

This symbol on the product or its packaging indicates that the appliance cannot be treated as normal domestic trash, but must be handed in at a collection point for recycling electric and electronic appliances. Your contribution to the correct disposal of this product protects the environment and the health of your fellow men. Health and the environment are endangered by incorrect disposal. Further information about the recycling of this product can be obtained from your local town hall, your refuse collection service, or in the store at which you bought the product. This regulation is valid only in EU member states.

Ce symbole apposé sur le produit ou son emballage indique que ce produit ne doit pas être jeté au titre des ordures ménagères normales, mais doit être remis à un centre de collecte pour le recyclage des appareils électriques et électroniques. En contribuant à une élimination correcte de ce produit, vous protégez l'environnement et la santé d'autrui. L'environnement et la santé sont mis en danger par une élimination incorrecte du produit. Pour toutes informations complémentaires concernant le recyclage de ce produit, adressez-vous à votre municipalité, votre service des ordures ou au magasin où vous avez acheté le produit. Cette consigne n'est valable que pour les états membres de l'UE.

Dieses Symbol auf dem Produkt oder seiner Verpackung weist darauf hin, dass dieses Produkt nicht als normaler Haushaltsabfall zu behandeln ist, sondern an einem Sammelpunkt für das Recycling von elektrischen und elektronischen Geräten abgegeben werden muss. Durch Ihren Beitrag zum korrekten Entsorgen dieses Produktes schützen Sie die Umwelt und die Gesundheit Ihrer Mitmenschen. Umwelt und Gesundheit werden durch falsches Entsorgen gefährdet. Weitere Informationen über das Recycling dieses Produktes erhalten Sie von Ihrem Rathaus, Ihrer Müllabfuhr oder dem Geschäft, in dem Sie das Produkt gekauft haben. Diese Vorschrift ist nur gültig für Mitgliedstaaten der EU.

Este símbolo sobre el producto o su embalaje, indica que el mismo no puede ser tratado como residuo doméstico habitual, sino debe ser entregado en un punto de recogida para el reciclado de aparatos eléctricos y electrónicos. Con su contribución para el desguace correcto de este producto, protegerá el medio ambiente y la salud de sus prójimos. Con un desguace erróneo, se pone en riesgo el medio ambiente y la salud. Otras informaciones sobre el reciclado de este producto las obtendrá de su ayuntamiento, recogida de basura o en el comercio donde haya adquirido el producto. Esta norma es válida únicamente para los estados miembros de la UE.

Este símbolo que se encontra no produto ou na respectiva embalagem, indica que o produto não pode ser tratado como resíduo doméstico normal, devendo ser entregue num centro de recolha e de reciclagem para aparelhos eléctricos e electrónicos. Graças ao seu contributo para a eliminação correcta deste produto, protege o ambiente e a saúde pública. A eliminação incorrecta de resíduos prejudica o ambiente e a saúde. Para obter mais informações sobre a reciclagem deste produto, dirija-se à Câmara Municipal, aos serviços de recolha de resíduos ou à loja onde adquiriu o produto. Este regulamento só é válido para os Estados-membros da UE.

Het symbool op het product of op de verpakking geeft aan dat het product niet als normaal huishoudafval beschouwd moet worden maar naar een verzamelcentrum gebracht moet worden voor het recyclen van elektrische en elektronische apparatuur. Door dit product op correcte wijze als vuil te verwerken, worden potentieel negatieve gevolgen voor het milieu en de gezondheid vermeden. Deze gevolgen zouden kunnen voortkomen uit een verkeerde vuilverwerking van het product. Voor meer gedetailleerde informatie over de recycling van dit product dient contact opgenomen te worden met het gemeentekantoor, de plaatselijke vuilophalendienst of de winkel waarin het product gekocht is. Dit voorschrift geldt alleen in de Lidstaten van de EU.

Το σύμβολο στο προϊόν ή την συσκευασία δείχνει πως το προϊόν δεν πρέπει να θεωρείται κοινό οικιακό απόρριμμα, αλλά πρέπει να γίνεται η αποκομιδή του σε κατάλληλο κέντρο ανακύκλωσης για ηλεκτρικές και ηλεκτρονικές συσκευές. Η ορθή απόρριψη του προϊόντος οδηγεί στην αποφυγή αρνητικών συνεπειών για το περιβάλλον και την υγεία, που θα μπορούσαν να δημιουργηθούν από την ακατάλληλη απόρριψή του. Για περισσότερες πληροφορίες ανακύκλωσης αυτού του προϊόντος, επικοινωνήστε με το γραφείο του δήμου, την τοπική υπηρεσία αποκομιδής απορριμμάτων ή το κατάστημα αγοράς του προϊόντος. Αυτή η διαδικασία ισχύει μόνο στα κράτη μέλη της ΕΕ.

Symbol umieszczony na produkcie lub na opakowaniu wskazuje, że produkt nie powinien być traktowany jako zwykły odpad domowy, ale należy go oddać do odpowiedniego punktu zbiórki zużytego sprzętu elektrycznego i elektronicznego. Prawidłowa utylizacja produktu pomoże uniknąć potencjalnych negatywnych konsekwencji dla środowiska i zdrowia, które wiążą się z niewłaściwą utylizacją. Aby uzyskać szczegółowe informacje na temat recyklingu produktu, skontaktować się z urzędem gminy, lokalnym zakładem utylizacji odpadów lub sklepem, w którym został zakupiony. Takie zarządzenie obowiązuje wyłącznie w państwach członkowskich UE.

---

Simbolul de pe produs sau de pe ambalaj indică faptul că produsul nu trebuie considerat deșeu menajer normal, ci trebuie dus la punctul de colectare specializat pentru reciclarea echipamentelor electrice și electronice. Efectuând eliminarea acestui produs în mod corespunzător, contribuți la evitarea potențialelor consecințe negative pentru mediu și sănătate care ar putea rezulta din eliminarea necorespunzătoare a produsului. Pentru mai multe informații despre reciclarea acestui produs, contactați oficiul municipal, serviciul local de eliminare a deșeurilor sau magazinul de unde a fost achiziționat produsul. Această prevedere este valabilă numai în statele membre UE.

---

Symbolen på produkten eller på förpackningen indikerar att produkten inte ska betraktas som ett normalt hushållsavfall utan ska lämnas in vid en lämplig uppsamlingsstation för återvinning av elektrisk och elektronisk utrustning. Vid bortskaflande av denna produkt på lämpligt sätt bidrar ni till att undvika potentiellt negativa konsekvenser för miljöö och hälsa, som kan vara ett resultat av ett olämpligt bortskaflande av produkten. För mer detaljerad information om återvinning av denna produkt, kontakta kommunkontoret, deN lokala avfallshanteringsjätsten eller butiken där produkten köptes. Denna förordning är endast giltig i EU-länderna.

---

Tuotteessa tai pakkauksessa oleva merkki osoittaa, että tuotetta ei saa käsitellä normaalin kotalousjätteen tapaan vaan sen on toimitettava tarkoituksenmukaiseen keräyspisteeseen sähkö- ja elektroniikkaromujen kierrätystä varten. Huolehtimalla tämän tuotteen oikein tapahtuvasta hävittämisestä autetaan välttämään mahdollisia ympäristölle ja terveydelle negatiivisia vaikutuksia, joita voisi aiheutua tuotteen sopimattomasta käsittelystä. Jos haluat tietoja tuotteen kierrätyksestä, ota yhteys paikallisiin viranomaisiin, jätteen hävityksestä huolehtivaan yhtiöön tai tuotteen ostoliikkeeseen. Tämä säännös on voimassa vain EU:n jäsenvaltioissa.

---

Symbolet på produktet eller på pakningen indikerer at produktet ikke må anses som vanlig husholdningsavfall, men må leveres inn til en egnet innsamlingsstasjon for resirkulering av elektriske og elektroniske apparater. Ved å sørge for å kassere dette produktet på en korrekt måte bidrar du til å unngå mulige negative konsekvenser for miljøet og helsen, som ellers ville kunne oppstå ved en upassende kassering av produktet. For mer detaljert informasjon om resirkulering av dette produktet, ta kontakt med lokale myndigheter, lokale avfallshandteringssselskap eller butikken der produktet er kjøpt. Denne regelen bare i EUs medlemsland.

---

A termékem vagy a csomagolásán látható szimbólum azt jelzi, hogy a termék nem kezelhető normál háztartási hulladékként, hanem az elektromos és elektronikus berendezések újrahasznosítását végző megfelelő gyűjtőhelyre kell vinni. A termék megfelelő ártalmatlanításának biztosításával segít megelőzni a környezetet és az emberi egészségre gyakorolt lehetséges negatív következményeket, amelyeket egyébként a termékből származó hulladék nem megfelelő kezelése okozhatna. A termék újrahasznosításával kapcsolatos további információkért forduljon a polgármesteri hivatalhoz, a helyi hulladékkezelő vállalathoz vagy ahhoz az üzlethez, ahol a terméket vásárolta. Ez a rendelkezés csak az EU tagállamaiban érvényes.

---

Symbol na výrobku nebo na obalu znamená, že výrobek nesmí být považován za běžný domovní odpad, ale musí být odevzdán na příslušné sběrné místo určené pro recyklaci elektrických a elektronických zařízení. Správnou likvidací tohoto výrobku pomůžete předejít potenciálním negativním dopadům na životní prostředí a zdraví, které by mohly vyplynout z jeho nesprávné likvidace. Podrobnější informace o recyklaci tohoto výrobku vám poskytne obecní úřad, místní služby pověřené likvidací odpadu nebo prodejna, kde jste výrobek zakoupili. Toto ustanovení platí pouze v členských státech EU.

---

Символ на приладі чи на упаківці означає, що виріб не слід розглядати як звичайні побутові відходи, але його слід передати у відповідний пункт збору для переробки електричного та електронного обладнання. Утилізуючи цей прилад належним чином, ви допомагаєте уникнути можливих негативних наслідків для навколишнього середовища та здоров'я, до яких може призвести помилкова утилізація виробу. Щоб отримати детальнішу інформацію про переробку цього приладу, зверніться до муніципального управління, місцевої служби утилізації відходів або магазину, де було придбано продукт. Ці положення діє лише в країнах-членах ЄС.

---

Symbolet på produktet eller på emballagen angiver, at produktet ikke skal bortskaflles som usorteret husholdningsaffald, men skal afleveres på det relevante indsamlingssted til genvinding af affald af elektrisk og elektronisk udstyr. Korrekt bortskaflelse af dette produkt bidrager til at undgå potentielle negative konsekvenser for miljøet og sundheden, der kan opstå som følge af ukorrekt bortskaflelse af produktet. Hvis du ønsker mere detaljerede oplysninger om genvinding af dette produkt, bedes du kontakte din kommune, dit lokale renovationsfirma eller den butik, hvor du har købt produktet. Denne bestemmelse gælder kun i EU's medlemslande.

---



OLIMPIA SPLENDID spa  
via Industriale 1/3  
25060 Cellatica (BS)  
[www.olimpiasplendid.it](http://www.olimpiasplendid.it)  
[info@olimpiasplendid.it](mailto:info@olimpiasplendid.it)

I dati tecnici e le caratteristiche estetiche dei prodotti possono subire cambiamenti. Olimpia Splendid si riserva di modificarli in ogni momento senza preavviso.