

# NEXYA ENERGY E

9  
12



ISTRUZIONI PER USO E MANUTENZIONE **IT**

INSTRUCTION FOR USE AND MAINTENANCE **EN**

MODE D'EMPLOI ET D'ENTRETIEN **FR**

HINWEISE FÜR DIE VERWENDUNG UND PFLEGE **DE**

INSTRUCCIONES PARA EL USO Y EL MANTENIMIENTO **ES**

MANUAL DE INSTALAÇÃO INSTRUÇÕES DE USO E MANUTENÇÃO **PT**

AANWIJZINGEN VOOR DE INSTALLATIE, HET GEBRUIK EN HET ONDERHOUD **NL**



**Attenzione:** rischio di incendio  
**Caution:** risk of fire  
**Attention:** risque d'incendie  
**Achtung:** Brandrisiko  
**Atención:** riesgo de incendio  
**Atenção:** risco de incêndio  
**Let op:** brandgevaar



 **OLIMPIA  
SPLENDID**  
HOME OF COMFORT



## AVVERTENZE

1. L'apparecchio contiene gas R32 (classificazione infiammabilità A2L).
2. Rispettare le leggi vigenti (ad es. la normativa nazionale sul gas).
3. Prestare attenzione al fatto che il refrigerante R32 è inodore.
4. Prestare attenzione al fatto che gli apparecchi con gas refrigerante infiammabile non si possono installare in stanze troppo piccole. Le dimensioni ammesse per la stanza dipendono dall'altezza di installazione dell'apparecchio rispetto al pavimento e dalla quantità complessiva di gas refrigerante. Per dettagli fare riferimento alla relativa tabella all'interno del manuale.
5. L'apparecchio può essere utilizzato da bambini di età non inferiore a 8 anni e da persone con ridotte capacità fisiche, sensoriali o mentali, o prive di esperienza o della necessaria conoscenza, purché sotto sorveglianza oppure dopo che le stesse abbiano ricevuto istruzioni relative all'uso sicuro dell'apparecchio e alla comprensione dei pericoli ad esso inerenti.
6. I bambini non devono giocare con l'apparecchio.
7. La pulizia e la manutenzione destinata ad essere effettuata dall'utilizzatore non deve essere effettuata da bambini senza sorveglianza.
8. Se il cavo di alimentazione è danneggiato, esso deve essere sostituito dal costruttore o dal suo servizio assistenza tecnica o comunque da una persona con qualifica simile, in modo da prevenire ogni rischio.
9. L'installazione, il primo avviamento e le successive fasi di manutenzione, eccetto la pulizia o il lavaggio del filtro dell'aria ambiente, devono essere eseguite esclusivamente da personale autorizzato e qualificato.
10. Per prevenire ogni rischio di folgorazione è indispensabile staccare l'interruttore generale prima di effettuare collegamenti elettrici ed ogni operazione di manutenzione sugli apparecchi.
11. Durante l'installazione rispettare i riferimenti, degli spazi minimi, riportati nelle figure
12. Durante il collegamento elettrico dell'apparecchio, seguire le indicazioni riportate in figura.
13. Non servirsi di mezzi per accelerare il processo di sbrinamento o per la pulizia, che non siano quelli raccomandati dal produttore.
14. L'apparecchio deve essere posto in una stanza che non abbia sorgenti di accensione continuamente in funzione (per esempio fiamme libere, un apparecchio a gas in funzione o un riscaldatore elettrico in funzione).
15. Non forare o bucare.
16. Fare attenzione al fatto che i fluidi frigoriferi possono non avere odore.
17. NON riutilizzare i giunti già usati in precedenza

IT

## WARNINGS

1. The appliance contains R32 gas (A2L flammability classification)
2. Comply with current regulations (e.g. the national gas standard)
3. Take care as R32 refrigerant is odourless
4. Pay attention to the fact that appliances with inflammable refrigerant gas cannot be installed in small rooms. The dimensions accepted for the room depend on the height of installation of the appliance with respect to the floor and the total amount of refrigerant gas. For details, refer to the relative table in the manual.
5. The appliance may be used by children over 8 years of age and by persons with reduced physical, sensorial or mental capacities, or without the required experience or knowledge, provided they are supervised or have been instructed in the safe use of the appliance and understand the hazards involved.
6. Children must not play with the equipment.
7. Children must not be allowed to clean the appliance or perform user maintenance without proper supervision.
8. If the power cable is damaged, it must be replaced by the manufacturer or by its technical support service or by similarly qualified personnel, to prevent any risk to the user.
9. Installation, initial start-up and subsequent maintenance, with the exception of the ambient air filter cleaning and washing, must be carried out solely by authorized and qualified personnel.
10. To prevent the risk of an electric shock it is mandatory to switch off the main switch before performing the electrical connections or any maintenance operation to the appliances.
11. During installation, comply with the minimum clearances shown in figure
12. During the appliance electrical connection, following the indications shown in figure.
13. Do not use means to accelerate the defrosting process or to clean, other than those recommended by the manufacturer.
14. The appliance shall be stored in a room without continuously operating ignition sources for example: open flames, an operating gas appliance or an operating electric heater.
15. Do not pierce or burn.
16. Be aware that refrigerants may not contain an odour.
17. DO NOT reuse previously used joints

EN

## AVERTISSEMENTS

1. L'appareil contient du gaz R32 (classement d'inflammabilité A2L)
2. Respecter les lois en vigueur (ex. loi nationale sur le gaz)
3. Attention : le réfrigérant R32 est inodore
4. Attention : les appareils contenant du gaz réfrigérant inflammable ne peuvent pas être installés dans des pièces trop petites. Les dimensions autorisées pour la pièce dépendent de la hauteur d'installation de l'appareil par rapport au sol et de la quantité totale de gaz réfrigérant. Pour plus de détails, faites référence au tableau correspondant dans le manuel.
5. L'appareil peut être utilisé par des enfants d'au moins 8 ans et par des personnes ayant des capacités physiques, sensorielles ou mentales réduites, ou dépourvues de l'expérience ou des connaissances nécessaires, à condition que ce soit sous surveillance ou qu'elles aient reçu des instructions relatives à l'utilisation sûre de l'appareil et à la compréhension des dangers qui y ont liés.
6. Les enfants ne doivent pas jouer avec l'appareil.
7. Le nettoyage et la maintenance destinés à être effectués par l'utilisateur ne doivent pas être effectués par des enfants sans surveillance.
8. Si le cordon d'alimentation est abîmé, il doit être remplacé par le fabricant ou par son service d'assistance technique ou, dans tous les cas, par une personne ayant une qualification similaire, de façon à prévenir tout risque.
9. L'installation, la mise en service et les phases de maintenance ultérieures, à l'exception du nettoyage du filtre à air, doivent être effectuées exclusivement par du personnel autorisé et qualifié.
10. Afin de prévenir tout risque d'électrocution, il est indispensable de couper le courant au disjoncteur principal avant d'effectuer des branchements électriques et toute opération d'entretien sur les appareils.
11. Pendant l'installation, respecter les références des espaces minimaux indiqués dans le figure
12. Lors du branchement électrique de l'appareil, suivre les indications fournies à la figure.
13. Ne pas se servir, pour accélérer le processus de dégivrage ou pour le nettoyage de moyens autres que ceux conseillés par le producteur.
14. L'appareil doit être placé dans une pièce ne présentant pas de sources d'allumage en fonction en permanence (par exemple, flammes libres, appareil à gaz en fonction ou radiateur électrique en fonction).
15. Ne pas percer ou trouser.
16. Faire attention au fait que les fluides frigorigènes peuvent ne pas avoir d'odeur.
17. NE PAS réutiliser les joints déjà utilisés

FR

## WARNHINWEISE

1. Das Gerät enthält Gas R32 (Entflammbarkeitseinstufung A2L)
2. Halten Sie die geltenden Gesetze ein (zum Beispiel die nationalen Gasvorschriften)
3. Beachten Sie, dass das Kühlmittel R32 geruchslos ist
4. Bitte beachten Sie, dass Geräte mit brennbarem Kältemittel nicht in zu kleinen Räumen installiert werden dürfen. Die zulässigen Abmessungen des Raumes hängen von der Installationshöhe des Geräts über dem Boden und der Gesamtmenge des Kältemittels ab. Details entnehmen Sie der entsprechenden Tabelle im Handbuch.
5. Kindern ab 8 Jahren sowie Personen mit körperlichen, sensorischen oder mentalen Beeinträchtigungen beziehungsweise Personen ohne entsprechende Erfahrung oder Kenntnisse darf die Benutzung des Geräts erlaubt werden unter der Bedingung, dass die Kinder sowie die genannten Personen beaufsichtigt beziehungsweise in die für die Verwendung des Geräts geltenden Sicherheitsvorkehrungen eingewiesenen wurden und die mit dem Gerät verbundenen Gefahren verstanden haben.
6. Kinder dürfen nicht mit dem Gerät spielen.
7. Die dem Benutzer obliegenden Reinigungs- und Pflegearbeiten dürfen nicht von unbeaufsichtigten Kindern durchgeführt werden.
8. Wenn das Stromkabel beschädigt ist, muss dieses zur Vermeidung jeglicher Gefahren vom Hersteller oder von dessen Technischem Kundendienst beziehungsweise durch gleichermaßen qualifiziertes Personal ersetzt werden, um jeglicher Gefahr vorzubeugen.
9. Installation, erste Inbetriebnahme und die anschließenden Wartungsphasen, ausgenommen Reinigung oder Waschen, sind ausschließlich durch befugtes Fachpersonal auszuführen.
10. Zur Vorbeugung jeglicher Stromschlaggefahr ist unbedingt der Hauptschalter abzustellen, bevor irgendwelche elektrischen Anschlüsse hergestellt oder Wartungsarbeiten an den Geräten durchgeführt werden.
11. Während der Installation sind die in den Abbildungen angegebenen Mindestabstände einzuhalten.
12. Befolgen Sie während des elektrischen Anschlusses des Geräts die Anweisungen in Abb.
13. Verwenden Sie keine Mittel zur Beschleunigung des Abtauvorgangs oder zur Reinigung, die nicht vom Hersteller empfohlen werden.
14. Das Gerät ist in einem Raum aufzustellen, in dem keine Zündquellen kontinuierlich in Betrieb sind (zum Beispiel offene Flammen, ein Gasgerät in Betrieb oder eine laufende elektrische Heizung).
15. Nicht bohren oder lochen.
16. Bitte beachten Sie, dass Kühlfüssigkeiten geruchlos sein können.
17. Verwenden Sie KEINE bereits zuvor verwendeten Handschuhe

DE

## ADVERTENCIAS

1. El aparato contiene gas R32 (clasificación de inflamabilidad A2L)
2. Respete las leyes vigentes (por ejemplo, la normativa nacional sobre el gas)
3. Atención: se recuerda que el refrigerante R32 es inodoro
4. Téngase en cuenta que los aparatos con gas refrigerante inflamable no se pueden instalar en habitaciones demasiado pequeñas. Las dimensiones requeridas para la habitación dependen de la altura de instalación del aparato con respecto al suelo y de la cantidad total de gas refrigerante. Para más información, consulte la correspondiente tabla en el manual.
5. El aparato puede ser utilizado por niños mayores de 8 años y por personas con capacidades físicas, sensoriales o mentales reducidas, o carentes de la experiencia y conocimiento necesarios, siempre que lo hagan bajo vigilancia o después de haber recibido instrucciones sobre el uso seguro del aparato y sobre los peligros inherentes al mismo.
6. Los niños no deben jugar con el aparato.
7. Las operaciones de limpieza y mantenimiento a cargo del usuario no deben ser realizadas por niños sin vigilancia.
8. En caso de deterioro del cable de alimentación, debe ser sustituido por el fabricante, por el servicio de asistencia técnica o por una persona con cualificación similar, para prevenir cualquier riesgo.
9. La instalación, la primera puesta en marcha y las posteriores operaciones de mantenimiento, excepto la limpieza o el lavado del filtro de aire ambiente, deben ser realizadas exclusivamente por personal autorizado y cualificado.
10. Para prevenir todo riesgo de electrocución, es indispensable desconectar el interruptor general antes de realizar conexiones eléctricas o cualquier operación de mantenimiento en los aparatos.
11. Durante la instalación, se deben respetar los espacios mínimos indicados en las figuras
12. Durante la conexión eléctrica del aparato, siga las indicaciones de las figuras
13. No utilice ningún dispositivo para acelerar el proceso de descongelación o para la limpieza, salvo los recomendados por el fabricante.
14. El aparato se debe colocar en una habitación sin fuentes de encendido en funcionamiento continuo (por ejemplo, llamas libres, aparatos de gas en funcionamiento, calentadores eléctricos en funcionamiento, etc.).
15. No perforar.
16. Recuerde que los fluidos refrigerantes pueden ser inodoros.
17. NO reutilice las juntas usadas

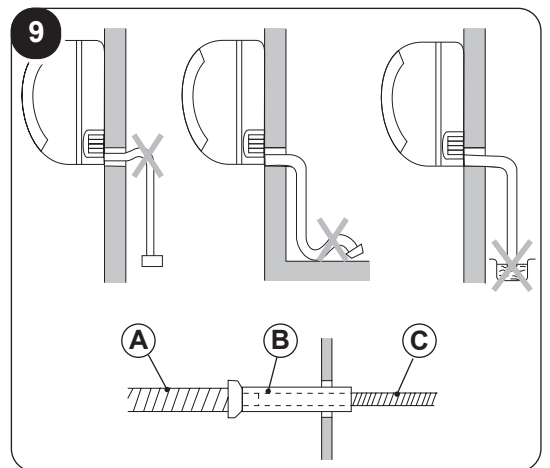
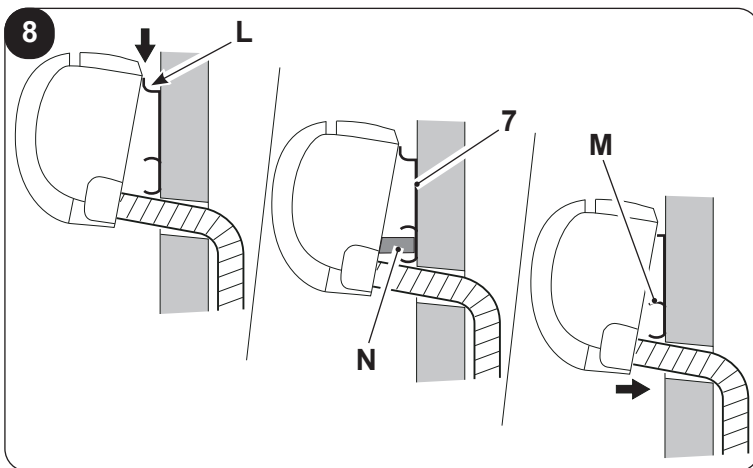
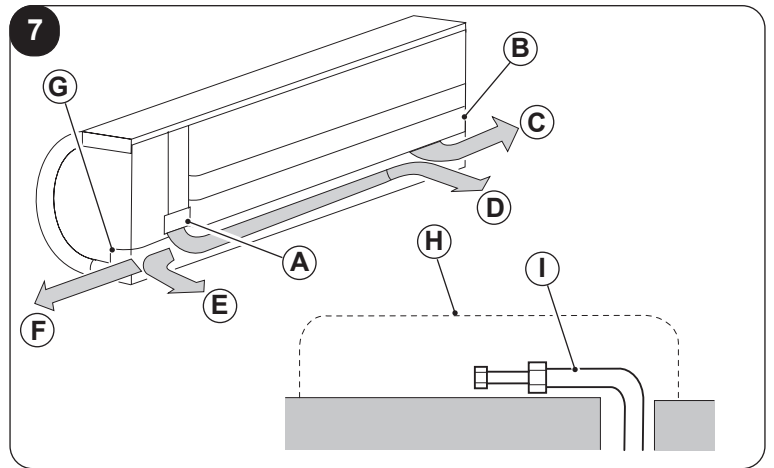
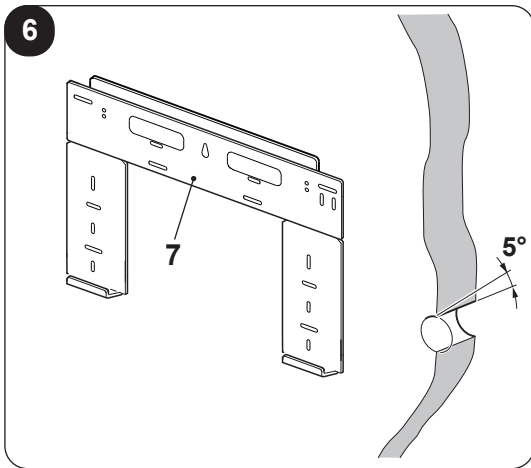
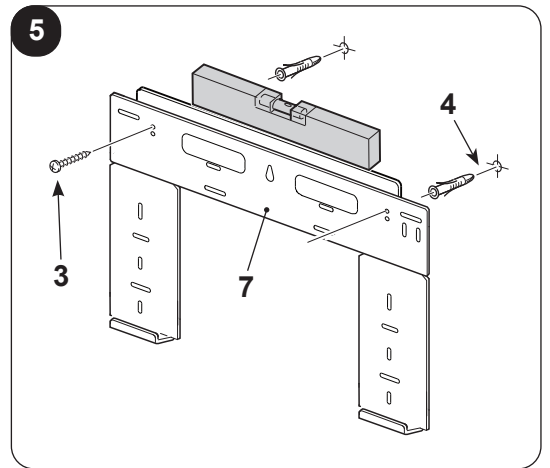
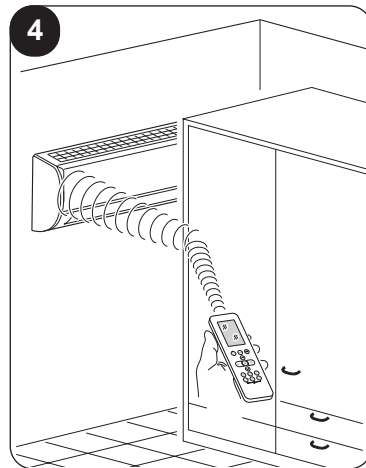
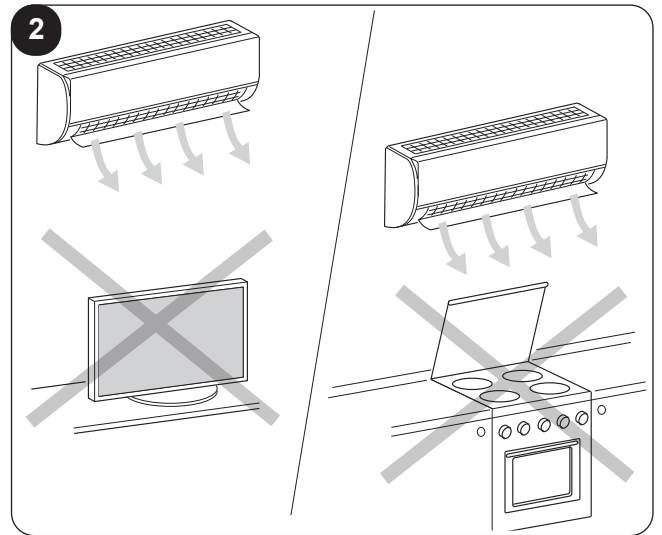
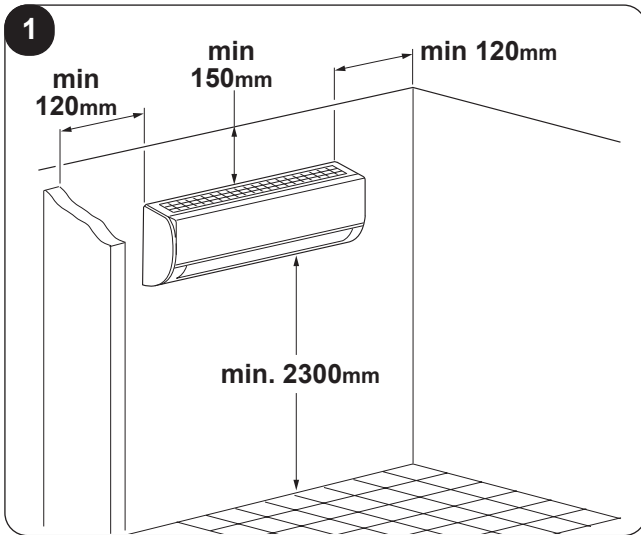
ES

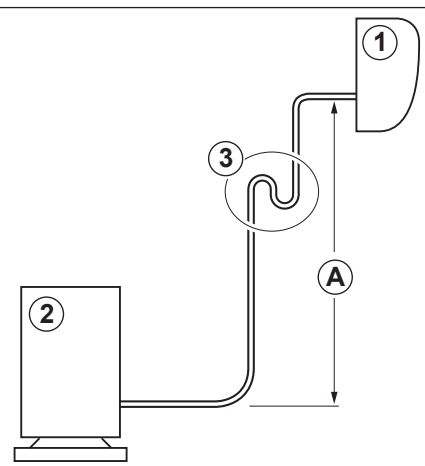
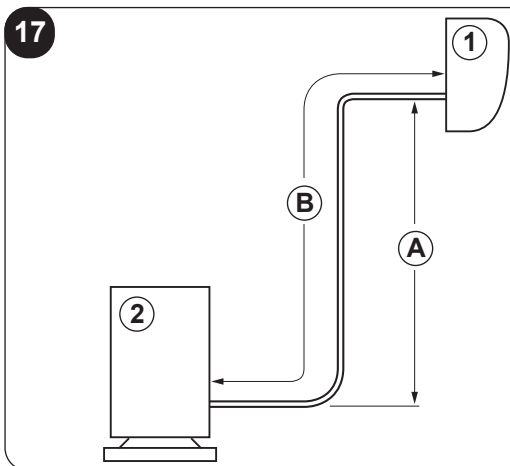
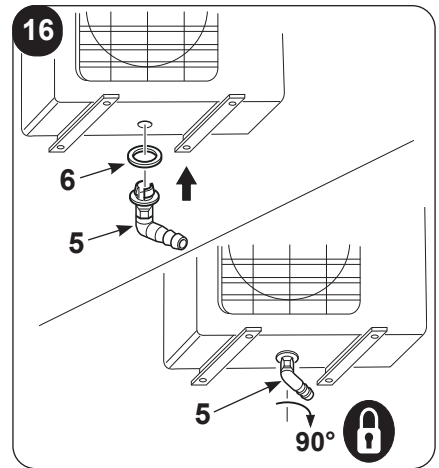
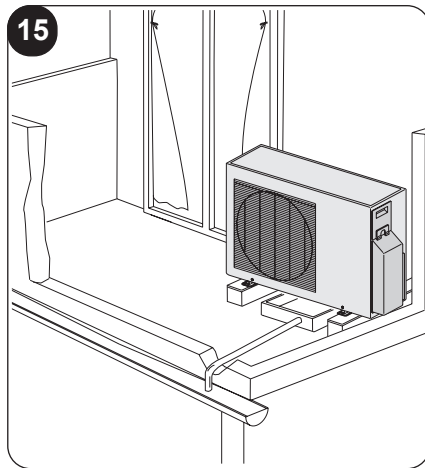
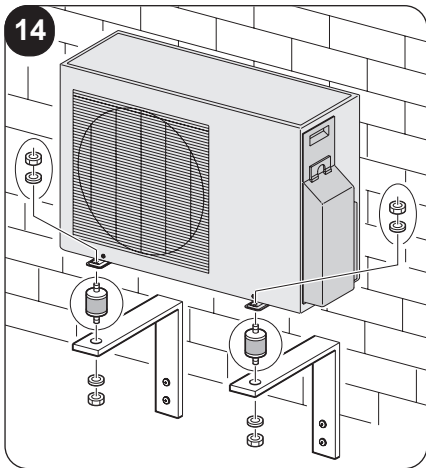
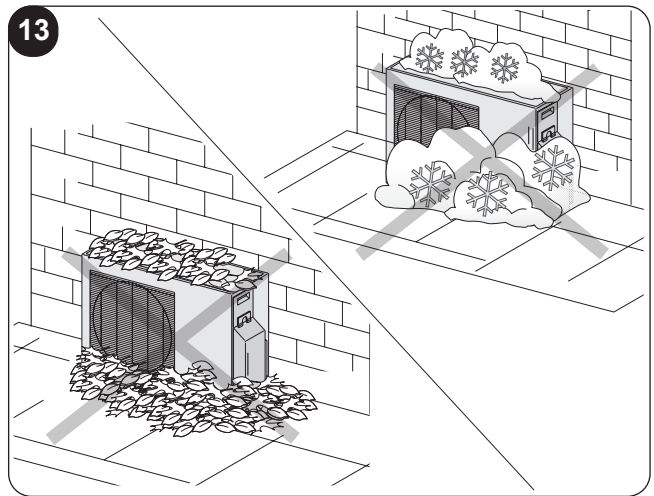
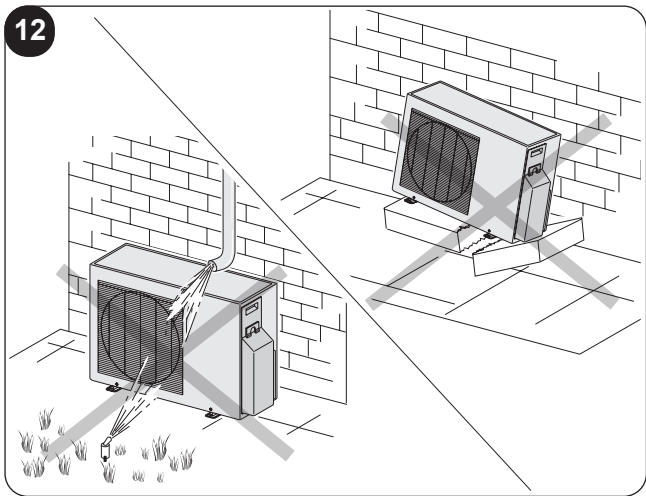
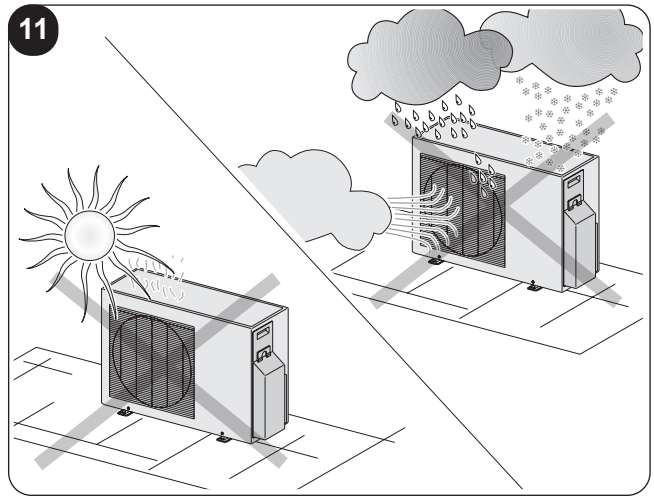
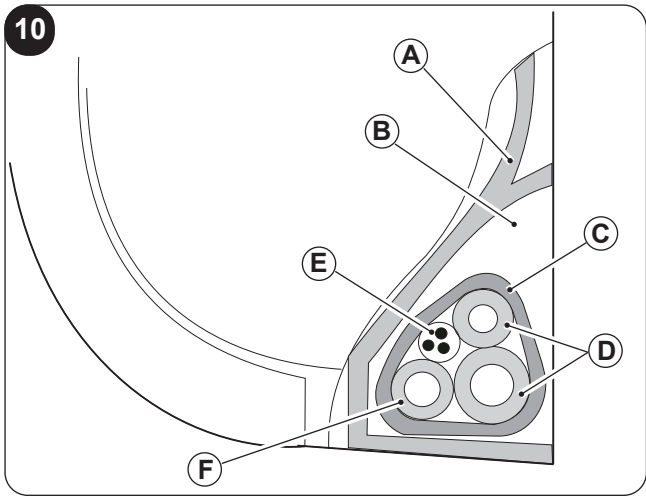
## ADVERTÊNCIAS

1. O aparelho contém gás R32 (classificação de ignição A2L)
2. Respeite as leis em vigor (por ex. a normativa nacional sobre o gás)
3. Preste atenção ao facto que o refrigerante R32 é inodoro
4. Prestar atenção ao facto de que os aparelhos com gás refrigerante inflamável não podem ser instalados em salas demasiado pequenas. As dimensões admitidas para a sala dependem da altura de instalação do aparelho em relação ao chão e quantidade global de gás refrigerante. Para detalhes, consultar a relativa tabela no interior do manual.
5. O aparelho só pode ser utilizado por crianças de idade superior aos 8 anos e por pessoas com capacidades físicas, sensoriais ou mentais reduzidas, ou que não possuam a experiência ou os conhecimentos necessários, desde que sob vigilância ou depois de terem recebido as instruções relativas à utilização do aparelho em segurança e terem compreendido os perigos inerentes à mesma.
6. As crianças não devem brincar com o aparelho.
7. A limpeza e a manutenção destinada a ser efetuada pelo utilizador não deve ser efetuada por crianças sem vigilância.
8. Se o cabo de alimentação está estragado, deve ser substituído pelo fabricante ou pelo seu serviço de assistência técnica, ou por uma pessoa com qualificação semelhante, de modo a evitar qualquer tipo de risco.
9. A instalação, o primeiro acionamento e as outras fases de manutenção, exceto a limpeza ou a lavagem do filtro do ar ambiente, devem ser executadas exclusivamente por pessoal autorizado e qualificado.
10. Para evitar qualquer risco de choque elétrico é indispensável desligar o interruptor geral antes de efetuar ligações elétricas ou qualquer outro trabalho de manutenção nos aparelhos.
11. Durante a instalação, respeitar as referências e os espaços mínimos, ilustrados nas figuras
12. Durante a ligação elétrica do aparelho devem-se seguir as indicações ilustradas na figura.
13. Não utilizar produtos de aceleração do descongelamento, ou de limpeza, que não sejam recomendados pelo fabricante.
14. O aparelho deve ser instalado em locais que não tenham fontes de ignição sempre em funcionamento (por exemplo chamas vivas, um aparelho a gás a funcionar, ou um aquecedor elétrico a funcionar).
15. Não furar.
16. Prestar atenção ao facto que os fluidos frigoríficos podem não ter cheiro.
17. Não reutilize as juntas já usadas anteriormente

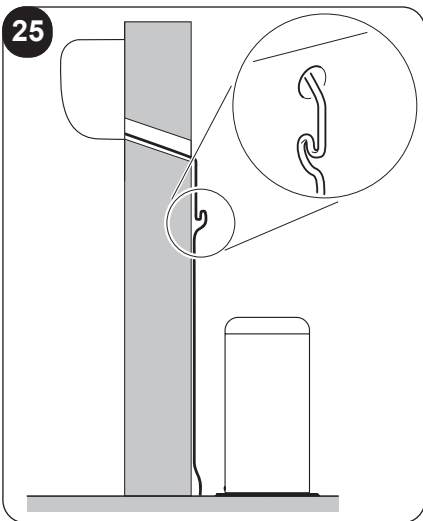
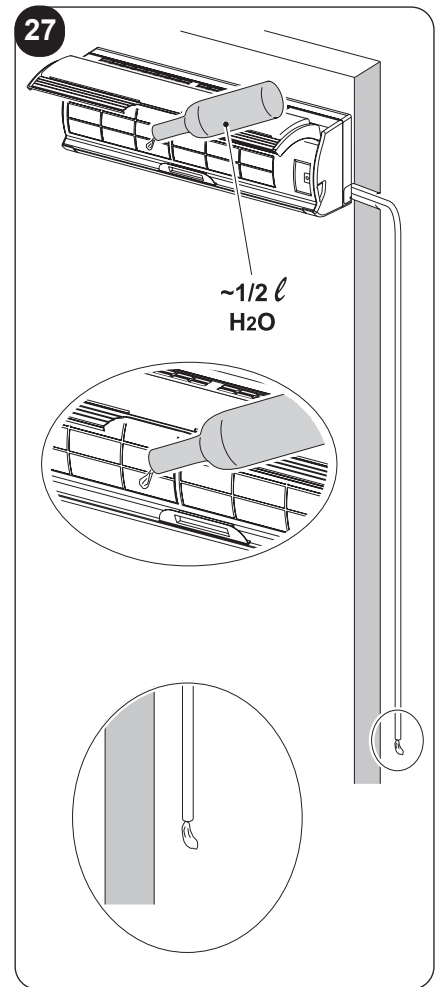
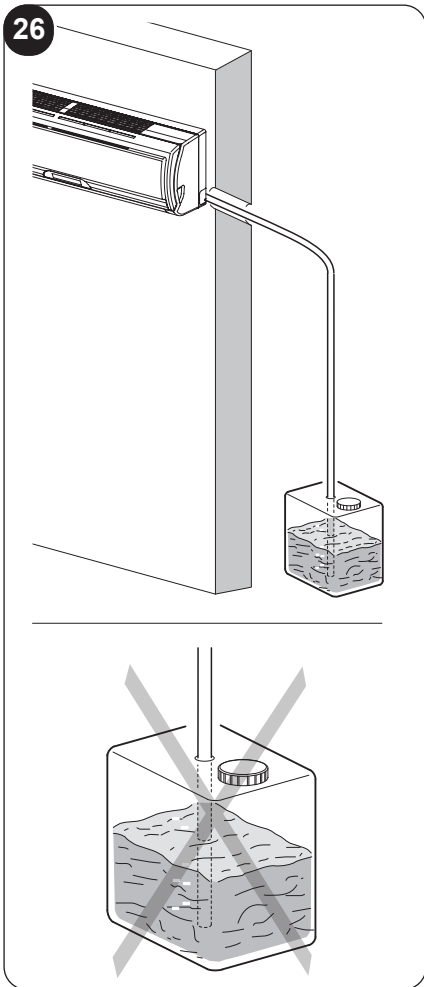
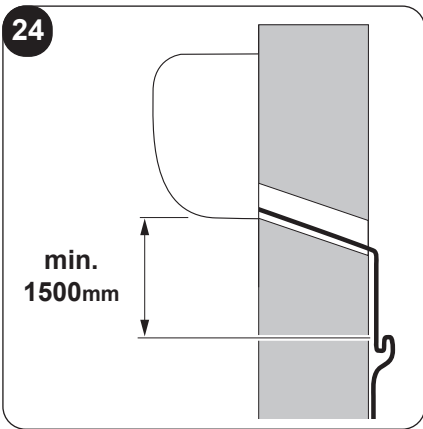
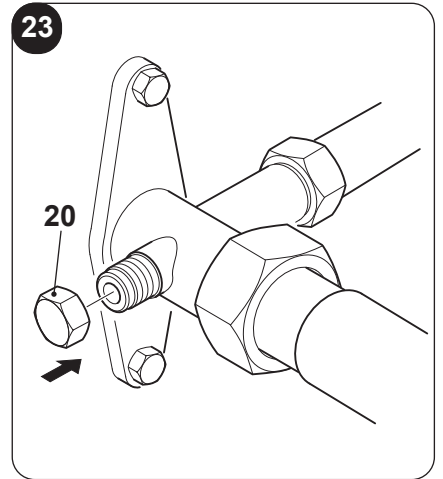
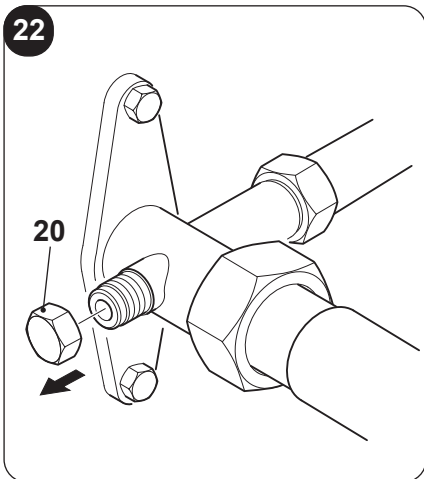
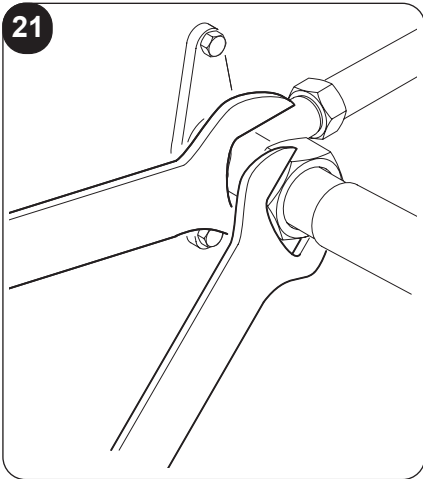
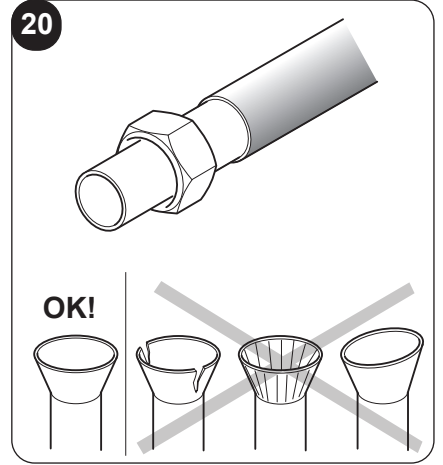
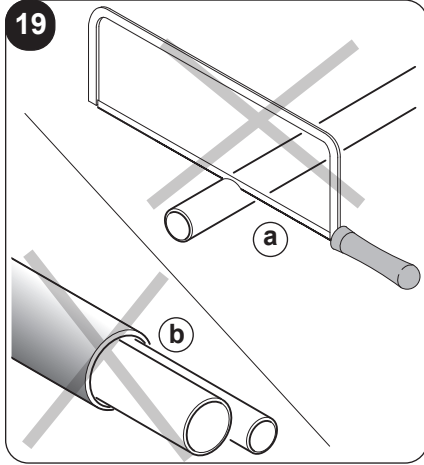
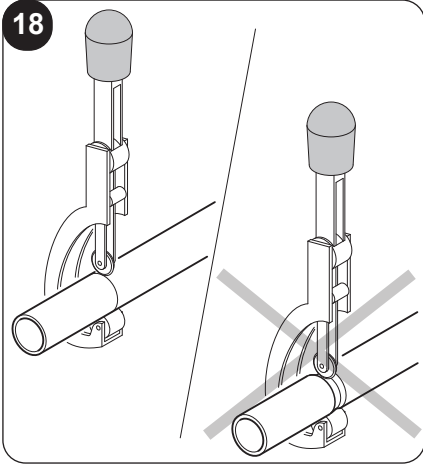
PT

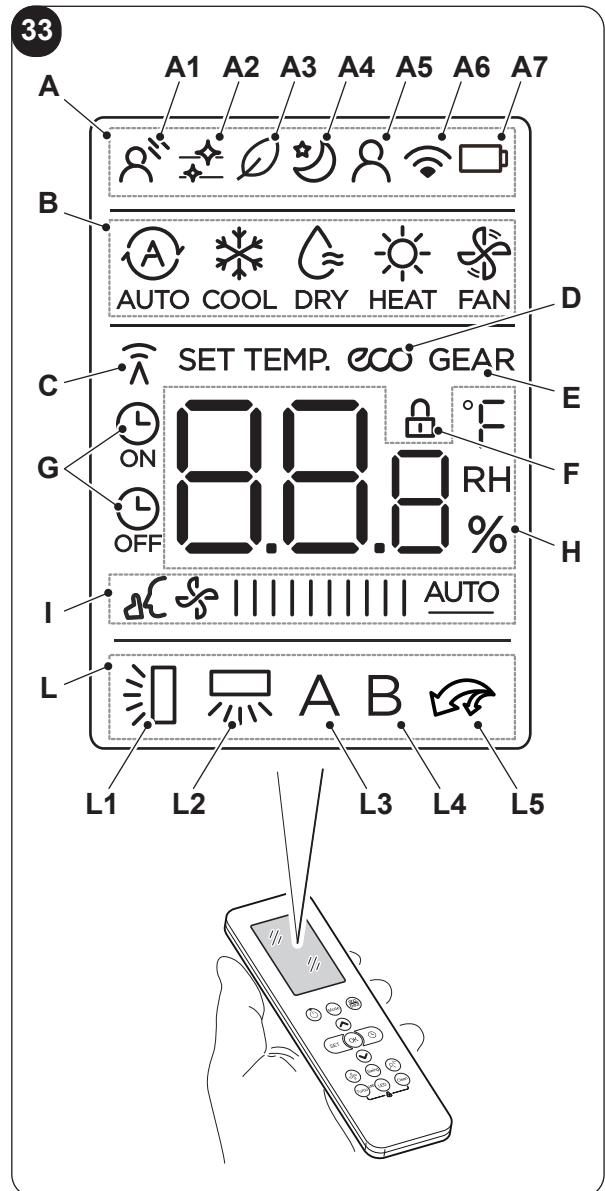
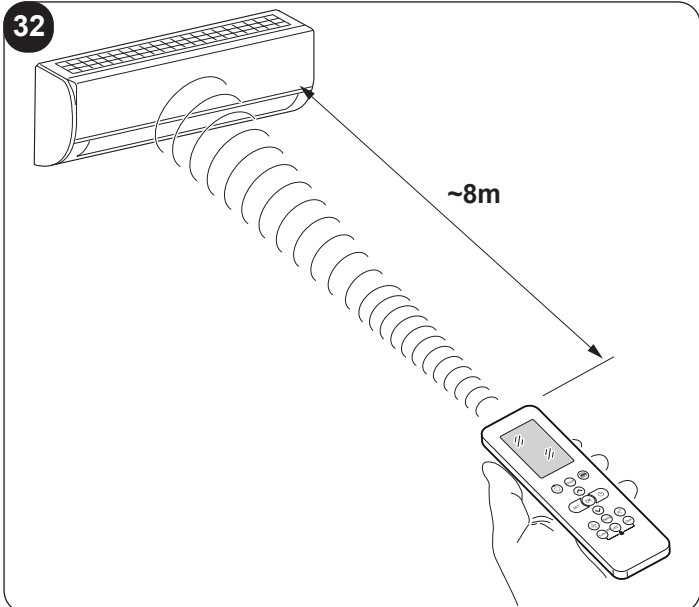
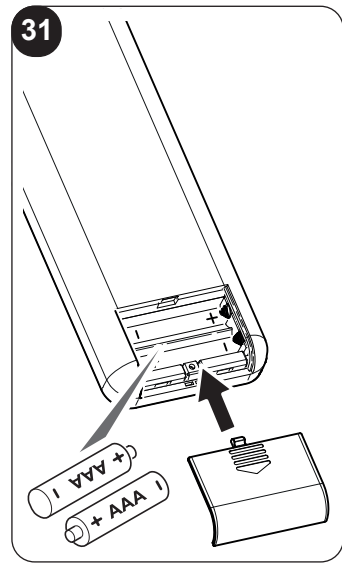
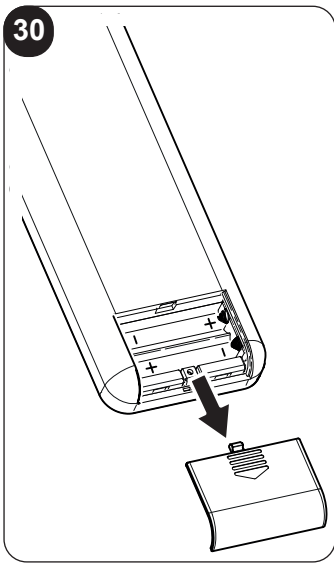
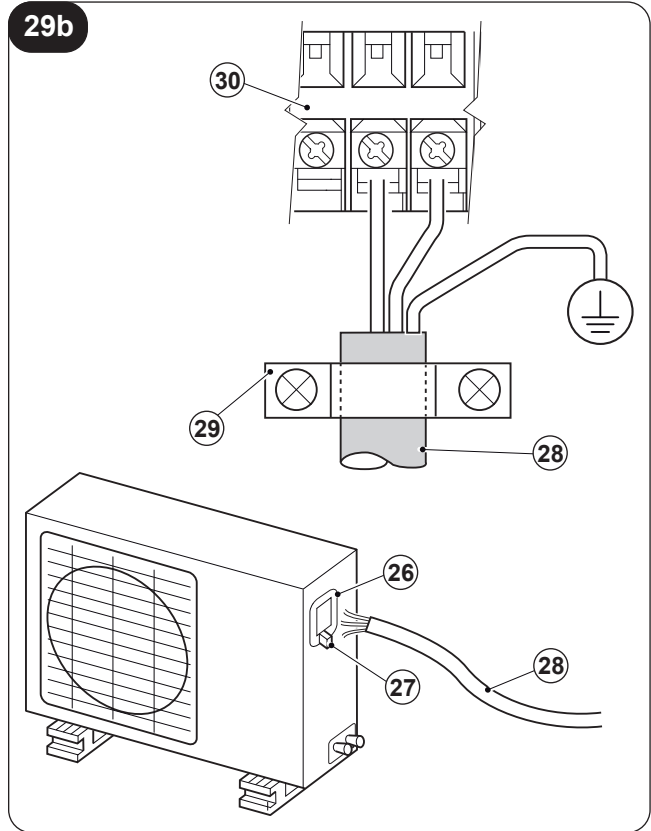
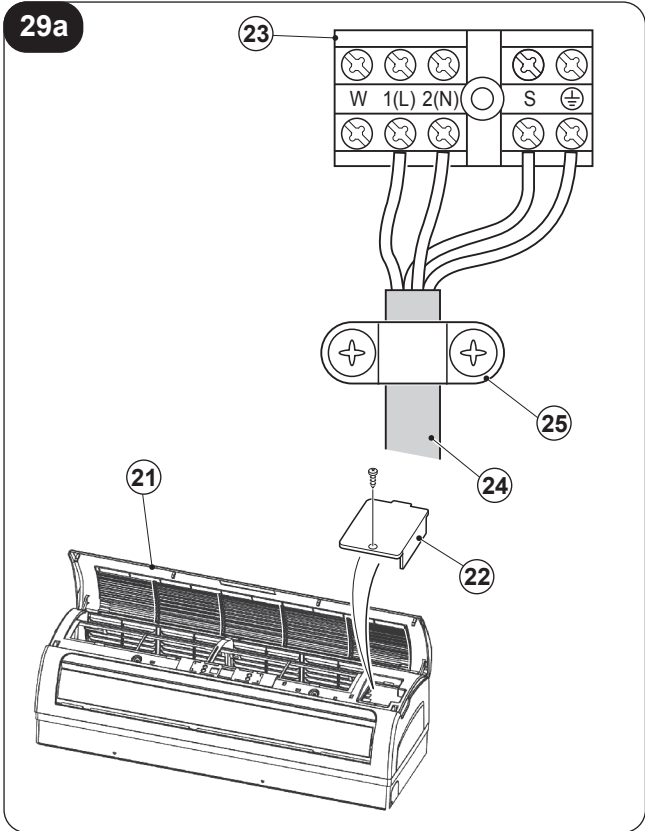
1. Het apparaat bevat het gas R32 (classificatie ontvlambaarheid A2L)
2. Neem de van kracht zijnde wetten in acht (bijv. de nationale wet inzake het gas)
3. Besteed aandacht aan het feit dat het koelmiddel R32 geurloos is
4. Houd er rekening mee dat toestellen met ontvlambaar koelgas niet in te kleine ruimtes mogen worden geïnstalleerd. De afmetingen die voor de kamer zijn toegestaan, zijn afhankelijk van de hoogte waarop het toestel wordt geïnstalleerd t.o.v. de vloer en de totale hoeveelheid koelgas. Raadpleeg de relatieve tabel in de handleiding voor meer informatie.
5. Het apparaat kan gebruikt worden door kinderen niet jonger dan 8 jaar en door personen met verminderde lichamelijke, zintuigelijke of geestelijke capaciteiten, dan wel zonder ervaring of de benodigde kennis, op voorwaarde dat zij onder toezicht staan of dat zij instructies voor het gebruik van het apparaat ontvangen hebben en begrepen hebben welke gevaren daaraan inherent zijn.
6. Kinderen mogen niet met het apparaat spelen.
7. De reiniging en het onderhoud die door de gebruiker uitgevoerd moeten worden, mogen niet zonder toezicht door kinderen uitgevoerd worden.
8. Als het netsnoer beschadigd is, moet dit vervangen worden door de fabrikant of diens technische assistentiedienst of hoe dan ook door iemand met een gelijkaardige kwalificatie, zodat ieder risico voorkomen wordt.
9. De installatie, de eerste start en de daarop volgende fasen van onderhoud, met uitzondering van de reiniging of van het wassen van het omgevingsluchtfILTER, moet uitsluitend uitgevoerd worden door geautoriseerd en gekwalificeerd personeel.
10. Om ieder risico op elektrocutie te voorkomen, is het absoluut van belang de hoofdschakelaar af te sluiten voordat de elektrische aansluitingen tot stand gebracht worden en voordat enig onderhoud op de apparaten uitgevoerd wordt.
11. Tijdens de installatie moeten referenties en minimum ruimtes, die in de afbeelding aangeduid worden, in acht worden genomen.
12. Volg tijdens de elektrische aansluiting van het apparaat de aanwijzingen die in de afbeelding staan.
13. Maak geen gebruik van middelen ter versnelling van het ontdooiingsproces of voor de reiniging, die niet door de producent aanbevolen worden.
14. Het apparaat moet in een vertrek geplaatst worden die geen inschakelingsbronnen heeft die voortdurend in werking zijn (bijvoorbeeld open vuur, een gastoestel dat in werking is of een elektrische verwarming die in werking is).
15. Niet perforeren of boren.
16. Let op het feit dat koelvloeistoffen soms geen geur hebben.
17. Gebruik NIET de reeds eerder gebruikte aansluitingen

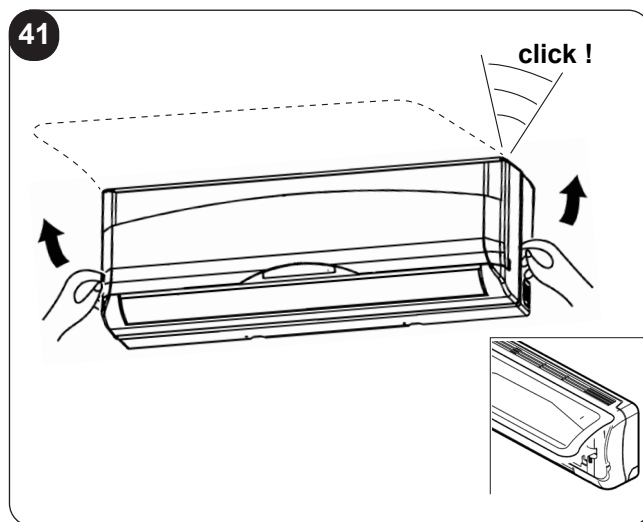
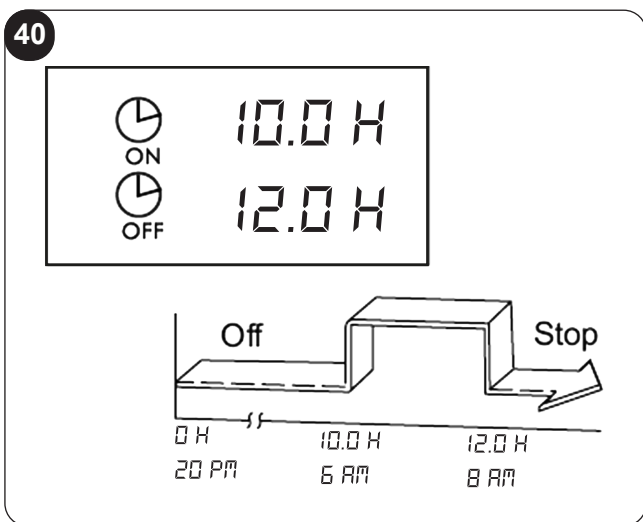
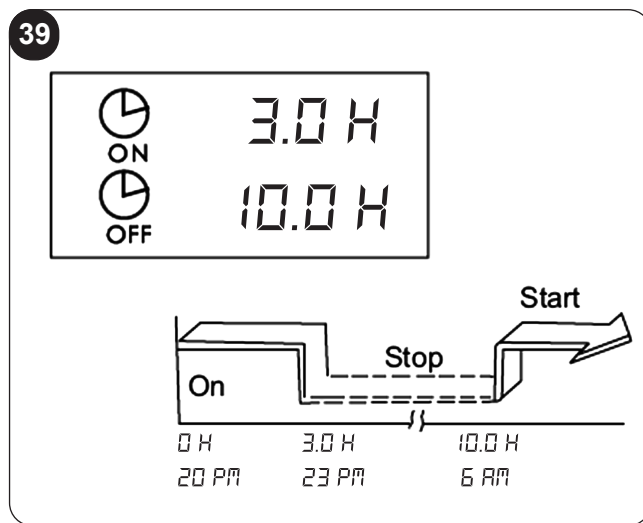
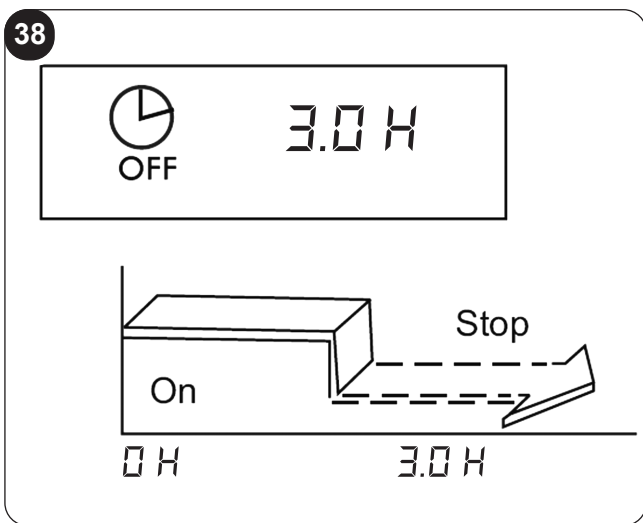
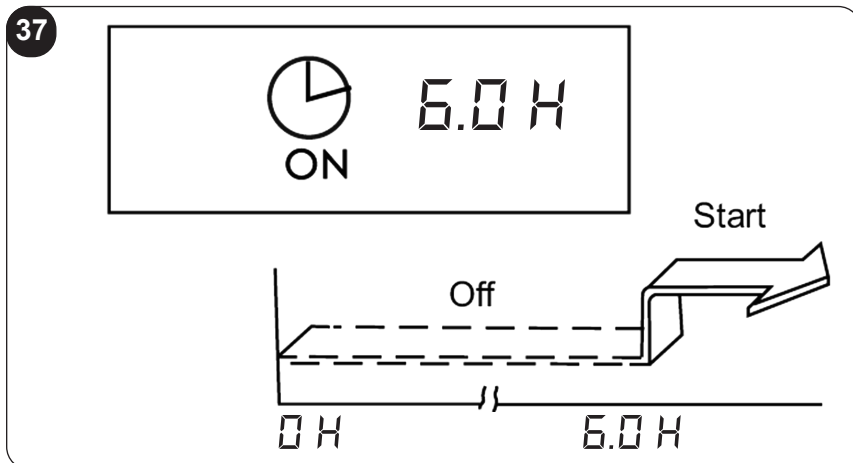
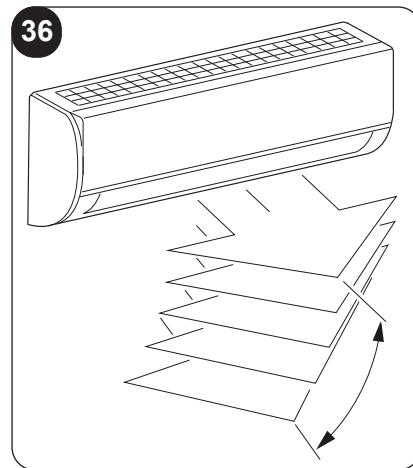
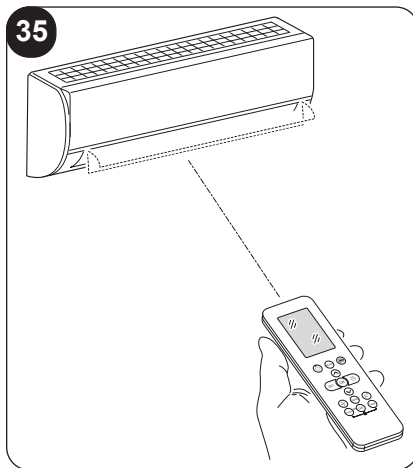
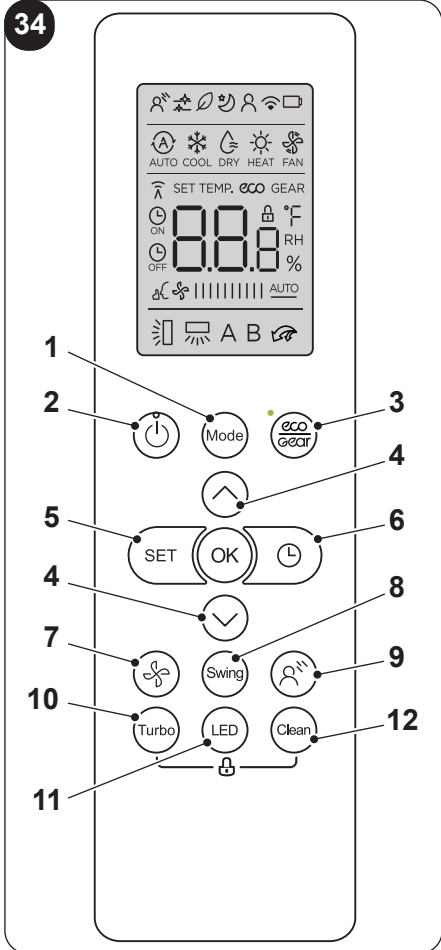




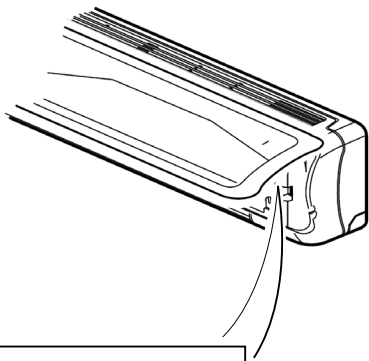






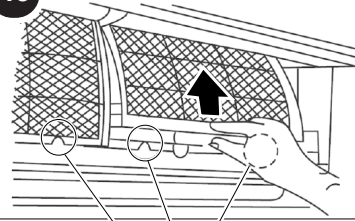


42

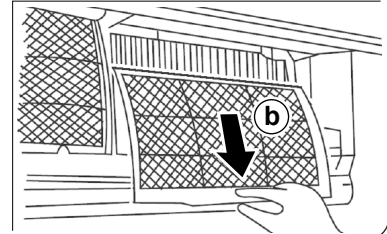


○ AUTO/COOL

43

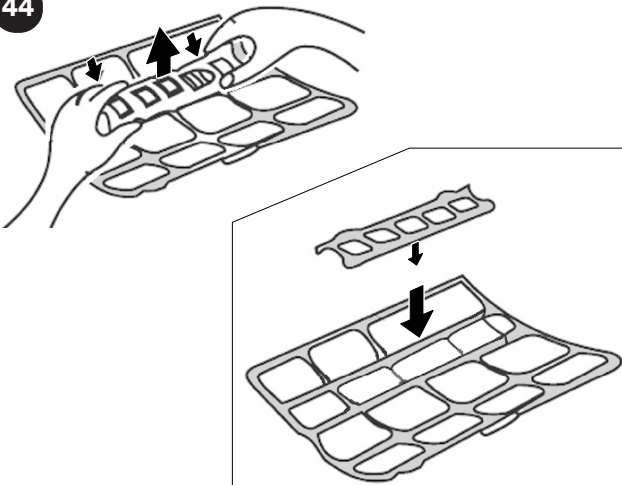


a

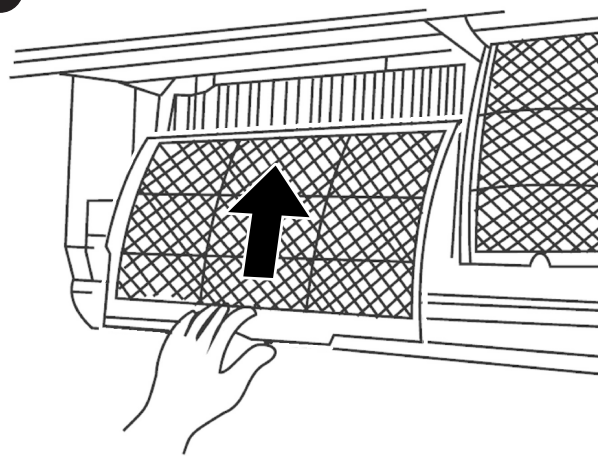


b

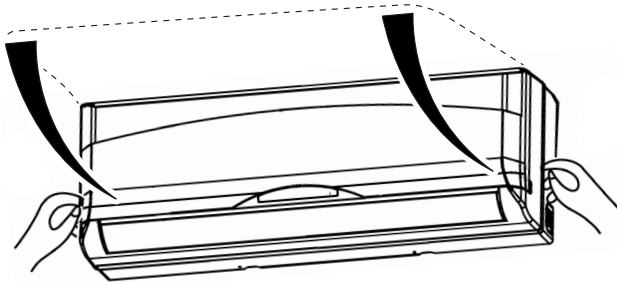
44



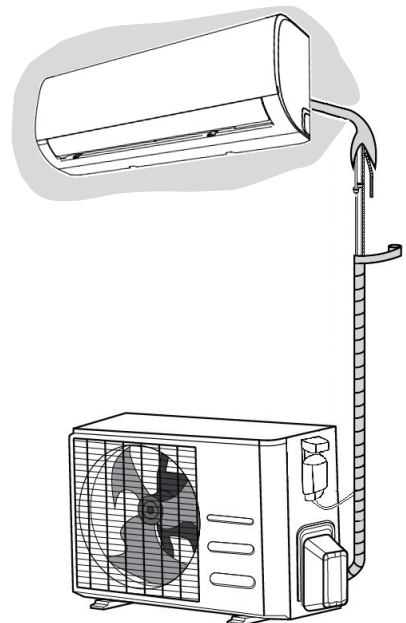
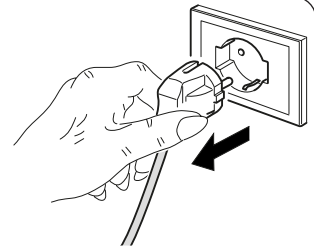
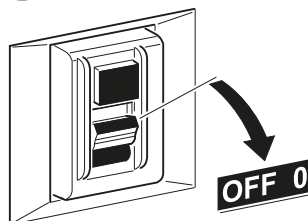
45

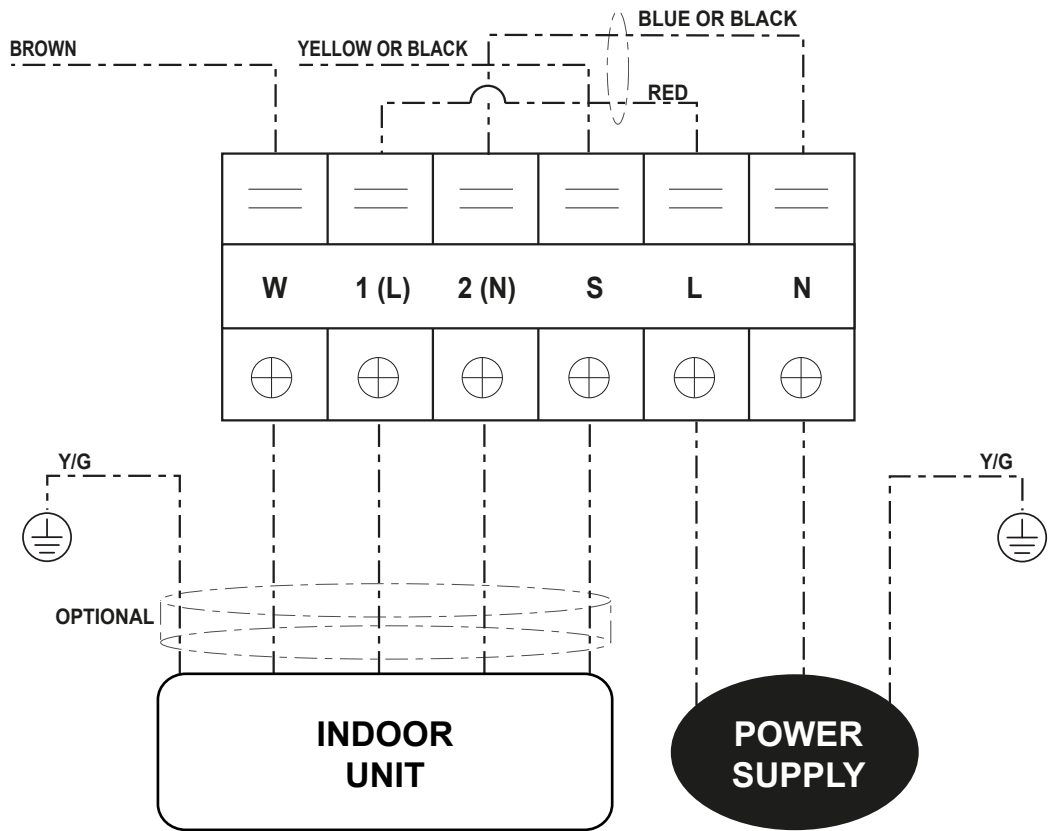


46



47





**INVERTER 9**  
**INVERTER 12**

**PAGINA INTENZIONALMENTE BIANCA**  
***PAGE INTENTIONALLY LEFT BLANK***  
***PAGE INTENTIONNELLEMENT BLANCHE***  
***DIESE SEITE WURDE ABSICHTLICH WEISS GELASSEN***  
***PÁGINA INTENCIONADAMENTE BLANCA***  
***PÁGINA INTENCIONALMENTE EM ABERTO***  
***PAGINA IS OPZETTELIJK LEEG GELATEN***

# INDICE GENERALE

<b>0 - AVVERTENZE</b> .....	<b>3</b>
0.1 - INFORMAZIONI GENERALI .....	3
0.2 - SIMBOLOGIA.....	3
0.2.1 - Pittogrammi redazionali.....	3
0.3 - AVVERTENZE GENERALI .....	5
0.4 - NOTE SUI GAS FLUORURATI .....	8
0.5 - USO PREVISTO .....	8
0.6 - ZONE DI RISCHIO .....	8
<b>1 - DESCRIZIONE APPARECCHIO</b> .....	<b>9</b>
1.1 - ELENCO COMPONENTI FORNITI A CORREDO .....	9
1.2 - MATERIALE NECESSARIO NON FORNITO A CORREDO .....	9
1.3 - IMMAGAZZINAMENTO .....	10
1.4 - RICEVIMENTO E DISIMBALLO .....	10

## INFORMAZIONI RISERVATE AL “TECNICO INSTALLATORE”

<b>2 - INSTALLAZIONE</b> .....	<b>10</b>
2.1 - MODALITÀ DI INSTALLAZIONE.....	10
2.1.1 - Area ambiente minima nel caso di .....	11
2.2 - VERIFICHE DA EFFETTUARE PRIMA DELL'INSTALLAZIONE .....	11
2.3 - TABELLA DATI .....	13
2.4 - SCELTA DELLA POSIZIONE DELL'UNITA' INTERNA .....	14
2.5 - MONTAGGIO DELL'UNITA' INTERNA.....	15
2.5.1 - Montaggio della piastra di fissaggio .....	15
2.5.2 - Realizzazione fori passaggio tubi.....	15
2.5.3 - Collegamento tubazioni.....	16
2.5.4 - Collegamento tubo di drenaggio .....	16
2.5.5 - Connessione tubi e fasciatura di protezione .....	16
2.6 - SCELTA DELLA POSIZIONE DELL'UNITA' ESTERNA.....	17
2.6.1 - Scarico condensa in funzionamento pompa di calore.....	18
2.6.2 - Montaggio unità esterna.....	18
2.6.3 - Esecuzione, posa ed allacciamenti delle linee frigorifere.....	19
2.6.4 - Prove e verifiche.....	20
2.6.5 - Vuoto impianto .....	21
2.6.6 - Riempimento impianto.....	21
2.6.7 - Collegamento della linea di scarico della condensa.....	22
2.7 - ALLACCIAMENTI ELETTRICI .....	23
2.7.1 - Collegamento elettrico tra unità interne e unità esterna.....	23
2.7.2 - Collegamento elettrico unità interna.....	23
2.7.3 - Collegamento elettrico unità esterna.....	23
2.7.4 - Collegamento elettrico.....	24
2.7.5 - Consegna dell'impianto .....	24

## SEZIONE PER IL TECNICO E PER L'UTENTE

<b>3 - USO E MANUTENZIONE</b> .....	<b>25</b>
3.1 - USO DEL TELECOMANDO .....	25
3.1.1 - Inserimento delle batterie .....	25
3.1.2 - Sostituzione delle batterie .....	25
3.1.3 - Posizione del telecomando .....	26
3.2 - COMPONENTI DEL SISTEMA .....	26
3.3 - INDICATORE DI FUNZIONE SUL DISPLAY DELL'UNITA' INTERNA.....	27
3.3.1 - Codici funzione.....	27

3.4 -	DESCRIZIONE DEL TELECOMANDO .....	27
3.4.1 -	Indicatori sul telecomando.....	27
3.4.2 -	Descrizione dei tasti del telecomando .....	28
3.5 -	FUNZIONI .....	29
3.5.1 -	Funzionamento automatico.....	29
3.5.2 -	Funzionamento manuale .....	29
3.5.3 -	Funzionamento in Raffreddamento/Riscaldamento/Solo ventilazione.....	30
3.5.4 -	Funzionamento in deumidificazione.....	30
3.5.5 -	Funzione Breeze Away.....	30
3.5.6 -	Funzione Active Clean .....	30
3.5.7 -	Funzione Fresh .....	31
3.5.8 -	Funzione Sleep .....	31
3.5.9 -	Funzione Follow Me .....	31
3.5.10 -	Funzione AP .....	31
3.5.11 -	Eco/Gear .....	31
3.5.12 -	Funzione Lock.....	31
3.5.13 -	Funzione Silent .....	32
3.5.14 -	Funzione Turbo .....	32
3.6 -	Regolazione della direzione dell'aria.....	32
3.6.1 -	Regolazione della direzione verticale dell'aria (alto - basso) .....	32
3.7 -	FUNZIONAMENTO CON TIMER.....	33
3.7.1 -	Impostazione timer di accensione dal telecomando .....	33
3.7.2 -	Impostazione timer di spegnimento dal telecomando .....	33
3.7.3 -	Impostazione timer combinato .....	34
<b>4 -</b>	<b>MANUTENZIONE E PULIZIA.....</b>	<b>34</b>
4.1 -	PULIZIA.....	34
4.1.1 -	Pulizia dell'unità interna e del telecomando .....	34
4.1.2 -	Pulizia del filtro dell'aria.....	35
4.2 -	MANUTENZIONE.....	35
4.2.1 -	Consigli per il risparmio energetico .....	36
4.3 -	ASPETTI FUNZIONALI DA NON INTERPRETARE COME INCONVENIENTI.....	36
4.4 -	SUGGERIMENTI PER L'ELIMINAZIONE GUASTI .....	38
4.4.1 -	Malfunzionamenti .....	38
<b>5 -</b>	<b>RISOLUZIONE DEI PROBLEMI GENERALI .....</b>	<b>39</b>
5.1 -	VISUALIZZAZIONE ERRORI SUL DISPLAY (UNITÀ INTERNA).....	39
5.2 -	ALTRI ERRORI .....	41
<b>6 -</b>	<b>DATI TECNICI .....</b>	<b>42</b>



## SMALTIMENTO

Il simbolo su il prodotto o sulla confezione indica che il prodotto non deve essere considerato come un normale rifiuto domestico, ma deve essere portato nel punto di raccolta appropriato per il riciclaggio di apparecchiature elettriche ed elettroniche. Provvedendo a smaltire questo prodotto in modo appropriato, si contribuisce a evitare potenziali conseguenze negative per l'ambiente e per la salute, che potrebbero derivare da uno smaltimento inadeguato del prodotto.

Per informazioni più dettagliate sul riciclaggio di questo prodotto, contattare l'ufficio comunale, il servizio locale di smaltimento rifiuti o il negozio in qui è stato acquistato il prodotto.

Questa disposizione è valida solamente negli stati membri dell'UE.

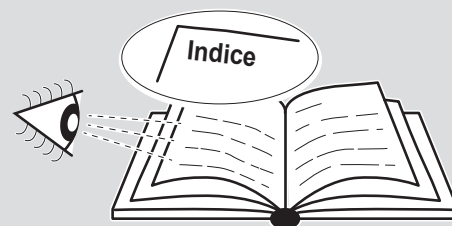


**ILLUSTRAZIONI**

Le illustrazioni sono raggruppate nelle pagine iniziali del manuale

**INDICE GENERALE**

L'indice generale del presente manuale è riportato a pagina "IT-1"

**0 - AVVERTENZE****0.1 - INFORMAZIONI GENERALI**

Desideriamo innanzitutto ringraziarVi per aver deciso di accordare la vostra preferenza ad un apparecchio di nostra produzione.

Documento riservato ai termini di legge con divieto di riproduzione o di trasmissione a terzi senza esplicita autorizzazione della ditta costruttrice.

L'apparecchio può subire aggiornamenti e quindi presentare particolari diversi da quelli raffigurati, senza per questo costituire pregiudizio per i testi contenuti in questo manuale.

**0.2 - SIMBOLOGIA**

I pittogrammi riportati nel seguente capitolo consentono di fornire rapidamente ed in modo univoco informazioni necessarie alla corretta utilizzazione della macchina in condizioni di sicurezza.

**0.2.1 - Pittogrammi redazionali****Service**

Contrassegna situazioni nelle quali si deve informare il SERVICE aziendale interno:  
**SERVIZIO ASSISTENZA TECNICA CLIENTI**

**Indice**

I paragrafi preceduti da questo simbolo contengono informazioni e prescrizioni molto importanti, particolarmente per quanto riguarda la sicurezza.

Il mancato rispetto può comportare:

- pericolo per l'incolumità degli operatori
- perdita della garanzia contrattuale
- declinazione di responsabilità da parte della ditta costruttrice.

**Mano alzata**

Contrassegna azioni che non si devono assolutamente fare.

**PERICOLO**

Segnala che l'apparecchio utilizza refrigerante infiammabile. Se il refrigerante fuoriesce e viene esposto a una fonte di ignizione esterna, c'è il rischio di incendio.

**TENSIONE ELETTRICA PERICOLOSA**

Segnala al personale interessato che l'operazione descritta presenta, se non effettuata nel rispetto delle normative di sicurezza, il rischio di subire uno shock elettrico.

**PERICOLO GENERICO**

Segnala al personale interessato che l'operazione descritta presenta, se non effettuata nel rispetto delle normative di sicurezza, il rischio di subire danni fisici.

**PERICOLO DI FORTE CALORE**

Segnala al personale interessato che l'operazione descritta presenta, se non effettuata nel rispetto delle normative di sicurezza, il rischio di subire bruciature per contatto con componenti con elevata temperatura.

**NON COPRIRE**

Segnala al personale interessato che è vietato coprire l'apparecchio per evitarne il surriscaldamento.

**ATTENZIONE**

- Segnala che il presente documento deve essere letto con attenzione prima di installare e/o utilizzare l'apparecchio.
- Indica che il personale di assistenza deve maneggiare l'apparecchio attenendosi al manuale di installazione.

**ATTENZIONE**



- Segnala che potrebbero esserci delle informazioni aggiuntive su manuali allegati.
- Indica che sono disponibili informazioni nel manuale d'uso o nel manuale di installazione.

**ATTENZIONE**

Indica che il personale di assistenza deve maneggiare l'apparecchio attenendosi al manuale di installazione.



**QUANDO SI UTILIZZANO APPARECCHIATURE ELETTRICHE, È SEMPRE NECESSARIO SEGUIRE PRECAUZIONI DI SICUREZZA DI BASE PER RIDURRE RISCHI DI INCENDIO, SCOSSE ELETTRICHE E INFORTUNI A PERSONE, INCLUSO QUANTO SEGUE:**

-  1. Documento riservato ai termini di legge con divieto di riproduzione o di trasmissione a terzi senza esplicita autorizzazione della ditta OLIMPIA SPLENDID.  
Le macchine possono subire aggiornamenti e quindi presentare particolari diversi da quelli raffigurati, senza per questo costituire pregiudizio per i testi contenuti in questo manuale.
2. Leggere attentamente il presente manuale prima di procedere con qualsiasi operazione (installazione, manutenzione, uso) ed attenersi scrupolosamente a quanto descritto nei singoli capitoli.
3. Rendere note a tutto il personale interessato al trasporto ed all'installazione della macchina le presenti istruzioni.
4. **LA DITTA COSTRUTTRICE NON SI ASSUME RESPONSABILITÀ PER DANNI A PERSONE O COSE DERIVANTI DALLA MANCATA OSSERVANZA DELLE NORME CONTENUTE NEL PRESENTE LIBRETTO.**
5. La ditta costruttrice si riserva il diritto di apportare modifiche in qualsiasi momento ai propri modelli, fermo restando le caratteristiche essenziali descritte nel presente manuale.
-  6. L'installazione e la manutenzione di apparecchiature per la climatizzazione come la presente potrebbero risultare pericolose in quanto all'interno di questi apparecchi è presente un gas refrigerante sotto pressione e componenti elettrici sotto tensione.  
Pertanto l'installazione, il primo avviamento e le successive fasi di manutenzione devono essere eseguite esclusivamente da personale autorizzato e qualificato.
7. Installazioni eseguite al di fuori delle avvertenze fornite dal presente manuale e l'utilizzo al di fuori dei limiti di temperatura prescritti fanno decadere la garanzia.
8. L'ordinaria manutenzione dei filtri, la pulizia generale esterna possono essere eseguite anche dall'utente, in quanto non comportano operazioni difficoltose o pericolose.
9. Durante il montaggio, e ad ogni operazione di manutenzione, è necessario osservare le precauzioni citate nel presente manuale, e sulle etichette apposte all'interno degli apparecchi, nonché adottare ogni precauzione suggerita dal comune buon senso e dalle Normative di Sicurezza vigenti nel luogo d'installazione.



10. Eseguire le operazioni di installazione e manutenzione utilizzando attrezzature adeguate a gas infiammabile.



11. E' necessario indossare sempre guanti ed occhiali protettivi per eseguire interventi sul lato refrigerante degli apparecchi.



12. I climatizzatori non devono essere installati in ambienti con presenza di gas infiammabili, gas esplosivi, in ambienti molto umidi (lavanderie, serre, ecc.), o in locali dove sono presenti altri macchinari che generano una forte fonte di calore.



13. In caso di sostituzione di componenti utilizzare esclusivamente ricambi originali OLIMPIA SPLENDID.



14. **IMPORTANTE !**

Per prevenire ogni rischio di folgorazione è indispensabile spegnere l'interruttore generale ("OFF") prima di effettuare collegamenti elettrici ed ogni operazione di pulizia e/o manutenzione sugli apparecchi.



15. I fulmini, le auto nelle vicinanze ed i telefoni cellulari possono causare dei malfunzionamenti. Scollegare elettricamente l'unità per diversi secondi, quindi riavviare il condizionatore.



16. Nelle giornate di pioggia è consigliabile scollegare l'alimentazione elettrica per evitare danni provocati da fulmini.



17. Se l'unità rimane inutilizzata per un lungo periodo, oppure nessuno soggiorna nella stanza climatizzata, per evitare incidenti, è consigliabile scollegare l'alimentazione elettrica.



18. Non utilizzare detergenti liquidi o corrosivi per pulire l'unità, non spruzzare acqua o altri liquidi sull'unità in quanto potrebbero danneggiare i componenti in plastica o, addirittura, provocare scosse elettriche.



19. Non bagnare l'unità interna ed il telecomando. Potrebbero verificarsi corto circuiti o incendi.













20. In caso di anomalie di funzionamento (per esempio: rumore anomalo, cattivo odore, fumo, innalzamento anomalo della temperatura, dispersioni elettriche, ecc.) scollegare immediatamente l'alimentazione elettrica. Contattare il rivenditore locale.

21. Non lasciare il condizionatore in funzione per lunghi periodi se l'umidità è elevata e vi sono porte o finestre aperte. L'umidità potrebbe condensarsi e bagnare o danneggiare gli arredi.



22. Non collegare o scollegare la spina di alimentazione durante il funzionamento. Rischio di incendio o scosse elettriche.

-  23. Non toccare (se in funzione) il prodotto con le mani bagnate.  
Rischio di incendio o scosse elettriche.
-  24. Non posizionare il riscaldatore o altre apparecchiature vicine al cavo di alimentazione. Rischio di incendio o scosse elettriche.
-  25. Fare attenzione affinché l'acqua non entri nelle parti elettriche.  
Potrebbe provocare incendi, guasti al prodotto o scosse elettriche.
-  26. Non aprire la griglia di ingresso aria durante il funzionamento dell'apparecchio. Rischio di farsi male, di prendere la scossa o di danneggiare il prodotto.
-  27. Non bloccare l'ingresso o l'uscita del flusso di aria; si potrebbe danneggiare il prodotto.
-  28. Non inserire le dita o altri oggetti nell'ingresso o nell'uscita dell'aria mentre l'apparecchio è in funzione.  
La presenza di parti affilate ed in movimento potrebbero provocare ferite.
29. Non bere l'acqua che fuoriesce dall'apparecchio.  
Non è igienico e potrebbe provocare dei seri problemi per la salute.
-  30. In presenza di perdite di gas da altre apparecchiature, arieggiare bene l'ambiente prima azionare il condizionatore.
31. Non smontare, né apportare modifiche all'apparecchiatura.
32. Arieggiare bene l'ambiente se utilizzato insieme ad una stufa, ecc.
33. Non impiegare l'apparecchiatura per usi diversi da quello per cui è stata concepita.
34. Le persone che lavorano o intervengono su un circuito di raffreddamento devono essere in possesso di adeguata certificazione, rilasciata da un ente di valutazione accreditato, che attesti la competenza a maneggiare in sicurezza i refrigeranti in conformità con una specifica di valutazione riconosciuta dalle associazioni di settore.
35. Non immettere il gas R32 nell'atmosfera; l'R32 è un gas serra fluorurato con un Potenziale di Riscaldamento Globale (GWP) = 675.
-  36. Gli apparecchi descritti nel presente manuale sono conformi alle Direttive Europee applicate ed eventuali successivi aggiornamenti.
-  37. L'apparecchio contiene gas infiammabile A2L.  
Per la corretta modalità di installazione vedere il paragrafo "2.1".
-  Caution - Risk of fire

## 0.4 - NOTE SUI GAS FLUORURATI



- Questo apparecchio di climatizzazione contiene gas fluorurati. Per informazioni specifiche sul tipo e sulla quantità di gas, fare riferimento alla targhetta dati applicata sull'unità.



- Le operazioni di installazione, assistenza, manutenzione e riparazione dell'apparecchio devono essere eseguite da un tecnico certificato.
- Le operazioni di disinstallazione e riciclaggio del prodotto devono essere eseguite da personale tecnico certificato.
- Se nell'impianto è installato un dispositivo di rilevamento delle perdite, è necessario controllare l'assenza di perdite almeno ogni 12 mesi.
- Quando si eseguono i controlli sull'assenza di perdite dell'unità, si raccomanda di tenere un registro dettagliato di tutte le ispezioni.

## 0.5 - USO PREVISTO

- Il climatizzatore deve essere utilizzato esclusivamente per produrre aria calda o fredda (a scelta) con il solo scopo di rendere confortevole la temperatura nell'ambiente.
- Un uso improprio delle apparecchiature (esterna ed interna) con eventuali danni causati a persone, cose o animali esulano OLIMPIA SPLENDID da ogni responsabilità.

## 0.6 - ZONE DI RISCHIO

- I climatizzatori non devono essere installati in ambienti con presenza di gas infiammabili, gas esplosivi, in ambienti molto umidi (lavanderie, serre, ecc.), o in locali dove sono presenti altri macchinari che generano una forte fonte di calore, in prossimità di una fonte di acqua salata o acqua sulfurea.



- **NON** usare gas, benzine o altri liquidi infiammabili vicino al climatizzatore.
- Il climatizzatore non ha un ventilatore per l'immissione all'interno del locale di aria fresca esterna, ricambiare aria aprendo porte e finestre.



- Installare sempre un interruttore automatico e prevedere un circuito di alimentazione dedicato.



Questo prodotto deve essere utilizzato unicamente secondo le specifiche indicate nel presente manuale. L'utilizzo diverso da quanto specificato potrebbe comportare gravi infortuni.


**LA DITTA COSTRUTTRICE NON SI ASSUME RESPONSABILITÀ PER DANNI A PERSONE O COSE DERIVANTI DALLA MANCATA OSSERVANZA DELLE NORME CONTENUTE NEL PRESENTE MANUALE.**

# 1 - DESCRIZIONE APPARECCHIO

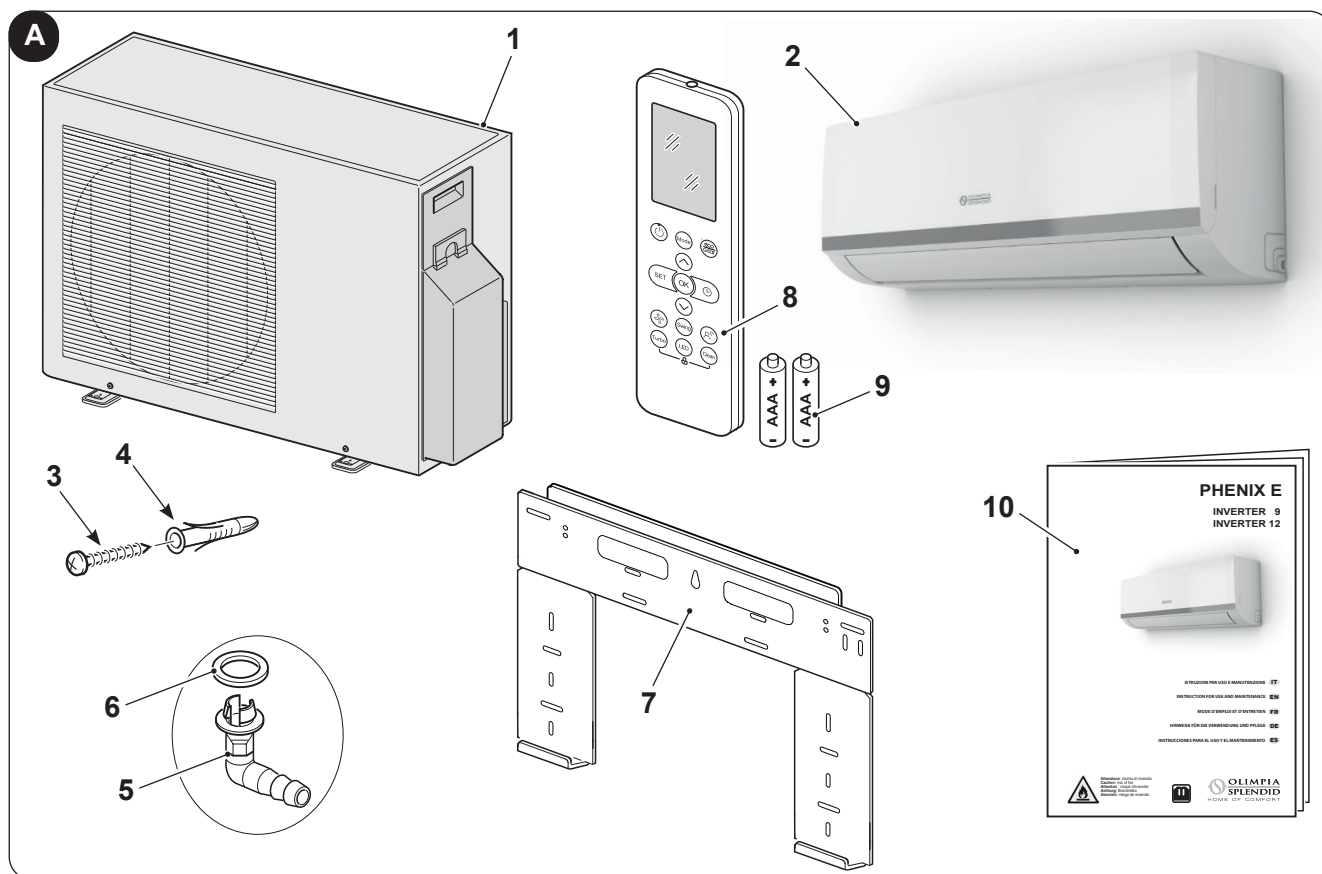
## 1.1 - ELENCO COMPONENTI FORNITI A CORREDO

Le unità che compongono il sistema di climatizzazione vengono confezionate singolarmente in imballo di cartone.

Gli imballi possono essere trasportati, per singole unità, a mano da due addetti, oppure caricate su carrello trasportatore anche accatastate per un numero massimo di tre confezioni trattandosi di unità interna, oppure singolarmente per l'unità esterna.

 Le parti di seguito indicate sono comprese nella fornitura, gli altri particolari necessari per l'installazione dovranno essere acquistati.

- |                              |                                       |
|------------------------------|---------------------------------------|
| 1. Unità Esterna             | 7. Piastra di fissaggio unità interna |
| 2. Unità interna             | 8. Telecomando                        |
| 3. Vite fissaggio piastra    | 9. Batterie per telecomando           |
| 4. Tasselli                  | tipo AAA da 1,5V                      |
| 5. Raccordo scarico condensa | 10. Libretto istruzioni               |
| 6. Guarnizione               |                                       |



## 1.2 - MATERIALE NECESSARIO NON FORNITO A CORREDO

Per installare correttamente l'apparecchiatura è necessario utilizzare dei componenti che non sono forniti in dotazione.

- Gruppo tubi di collegamento (lato acqua)
- Gruppo tubi di collegamento (lato gas)
- Raccordo adattatore (uno per ogni unità interna)

## 1.3 - IMMAGAZZINAMENTO

Immagazzinare le confezioni in ambiente chiuso e protetto dagli agenti atmosferici, isolate dal suolo tramite traversine o pallet.

 **NON CAPOVOLGERE L'IMBALLO.**

## 1.4 - RICEVIMENTO E DISIMBALLO


L'imballo è costituito da materiale adeguato ed eseguito da personale esperto.

Le unità vengono consegnate complete ed in perfette condizioni, tuttavia per il controllo della qualità dei servizi di trasporto attenersi alle seguenti avvertenze:

- a. Al ricevimento degli imballi verificare se la confezione risulta danneggiata, in caso positivo ritirare la merce con riserva, producendo prove fotografiche ed eventuali danni apparenti.
- b. disimballare verificando la presenza dei singoli componenti con gli elenchi d'imballo.
- c. controllare che tutti i componenti non abbiano subito danni durante il trasporto; nel caso notificare entro 3 giorni dal ricevimento gli eventuali danni allo spedizioniere a mezzo raccomandata r.r. presentando la documentazione fotografica.
- d. Fare attenzione durante il disimballo e l'installazione dell'apparecchiatura.  
**Parti affilate possono provocare ferimenti, fare particolare attenzione agli spigoli della struttura ed alle alette del condensatore ed evaporatore.**
- e. Analoga informazione inviarla tramite fax anche a **OLIMPIA SPLENDID**.

 **Nessuna informazione concernente danni subiti potrà essere presa in esame dopo 3 giorni dalla consegna.**

Per qualunque controversia sarà competente il foro di BRESCIA.

 **Conservare l'imballo almeno per tutta la durata del periodo di garanzia, per eventuali spedizioni al centro di assistenza in caso di riparazione. Smaltire i componenti dell'imballo secondo le normative vigenti sullo smaltimento dei rifiuti.**

## 2 - INSTALLAZIONE

### 2.1 - MODALITA' DI INSTALLAZIONE

Per ottenere una buona riuscita dell'installazione e prestazioni di funzionamento ottimali, seguire attentamente quanto indicato nel presente manuale.




**L'apparecchio contiene gas infiammabile A2L.**



**L'apparecchio deve essere installato, azionato e conservato in un ambiente con area superiore a X m<sup>2</sup> (vedere tabelle a lato).**

**L'apparecchio non deve essere installato in uno spazio non ventilato qualora la superficie sia inferiore a X m<sup>2</sup> (vedere tabelle a lato).**

 **La mancata applicazione delle norme indicate, che può causare mal funzionamento delle apparecchiature, sollevano la ditta OLIMPIA SPLENDID da ogni forma di garanzia e da eventuali danni causati a persone, animali o cose.**



**E' importante che l'impianto elettrico sia a norma, rispetti i dati riportati nella scheda tecnica e sia costituito di una buona messa a terra.**





**Non installare, rimuovere, o reinstallare l'apparecchiatura da soli (cliente).  
Rischio di incendio o scosse elettriche, esplosione o ferimento.**



**Per l'installazione contattare sempre il rivenditore o un centro assistenza autorizzato. Rischio di incendio o scosse elettriche, esplosione o ferimento.**



**Controllare che l'area di installazione non si rovini nel tempo.  
Se la base si sgretola o cede, anche il condizionatore potrebbe cadere, provocando danni agli arredi, guasti al prodotto e ferimenti alle persone.**



**Installare in un punto dove la parete o il pavimento è robusto, solido ed è sia in grado di reggere dell'apparecchio.**



**Non installare l'apparecchio in un luogo dove ci potrebbero essere perdite di gas infiammabile.**

### 2.1.1 - Area ambiente minima nel caso di

Modello	Quantità di gas refrigerante (kg)		Altezza di installazione (m)	Area ambiente minima (m <sup>2</sup> )	
	Taglia 9	Taglia 12		Taglia 9	Taglia 12
<b>Carica gas refrigerante come da etichetta dati tecnici (senza carica aggiuntiva)</b>					
MONO	0,62	0,67	1,8	2	2
	0,62	0,67	0,6	4	4
<b>Carica gas refrigerante con MEDIA carica aggiuntiva</b>					
MONO	0,74	0,79	1,8	2	2
	0,74	0,79	0,6	5	6
<b>Carica gas refrigerante con MASSIMA carica aggiuntiva</b>					
MONO	0,86	0,91	1,8	2	2
	0,86	0,91	0,6	7	8

## 2.2 - VERIFICHE DA EFFETTUARE PRIMA DELL'INSTALLAZIONE

### a. Verifiche all'area

Prima di iniziare a lavorare su impianti contenenti refrigeranti infiammabili, sono necessari controlli di sicurezza per ridurre al minimo il rischio di ignizione.

Per riparare un impianto di refrigerazione, occorre osservare le seguenti precauzioni prima di lavorare sull'impianto.

### b. Procedura di lavoro

Il lavoro va eseguito secondo una procedura controllata in modo da ridurre al minimo il rischio di presenza di gas infiammabile o vapore durante l'esecuzione del lavoro.

### c. Area di lavoro generale

Tutto il personale di manutenzione e coloro che lavorano nell'area locale devono essere istruiti sulla natura del lavoro svolto.

Evitare di lavorare in spazi stretti.

La zona intorno all'area di lavoro deve essere sezionata.

Garantire che le condizioni all'interno dell'area siano sicure verificando il materiale infiammabile.

**d. Verifica della presenza di refrigerante**

L'area deve essere controllata con uno specifico rilevatore di refrigerante prima e durante l'esecuzione del lavoro in modo da garantire che il tecnico sia informato sulla presenza di atmosfere potenzialmente infiammabili.

Verificare che l'attrezzatura per il rilevamento di perdite utilizzata sia idonea all'uso con refrigeranti infiammabili, ossia non provochi scintille, sia adeguatamente sigillata o intrinsecamente sicura.

**e. Presenza di estintori**

Qualora sia necessario eseguire lavori ad alte temperature sull'impianto di refrigerazione o sui relativi componenti, è necessario predisporre un adeguato sistema antincendio.

Posizionare estintori a base di CO<sub>2</sub> o polvere secca in prossimità dell'area di caricamento.

**f. Nessuna fonte di ignizione**

Nessuna persona al lavoro sugli impianti di refrigerazione ed esposta al contatto con tubi che contengono o contenevano refrigerante infiammabile deve utilizzare fonti di ignizione per evitare rischi di incendio o esplosione.

Ogni possibile fonte di ignizione, tra cui il fumo di sigarette, deve essere tenuta a debita distanza dal sito di installazione, riparazione, rimozione o smaltimento, ove possa verificarsi una perdita di liquido refrigerante nello spazio circostante.

Prima di eseguire il lavoro, l'area circostante l'apparecchio deve essere controllata al fine di accertarsi che non siano presenti sostanze infiammabili o rischi di ignizione. Devono essere esposte segnalazioni di DIVIETO DI FUMO.

**g. Area ventilata**

Assicurarsi che l'area sia aperta o che sia adeguatamente ventilata prima di interagire con l'impianto o svolgere qualsiasi operazione ad alte temperature.

Assicurare una ventilazione costante durante il periodo delle operazioni.

La ventilazione deve disperdere in modo sicuro ogni refrigerante rilasciato e, se possibile, espellerlo esternamente nell'atmosfera.

**h. Verifiche all'impianto di refrigerazione**

Se modificati, i componenti elettrici devono essere idonei allo scopo e conformi alle specifiche corrette.

Occorre sempre seguire le linee guida del produttore relative alla manutenzione e all'assistenza tecnica. In caso di dubbi consultare il servizio di assistenza tecnica del produttore.

Gli impianti che utilizzano refrigeranti infiammabili devono essere sottoposti alle seguenti verifiche:

- la dimensione della carica deve essere conforme a quella della camera in cui sono installati i componenti contenenti il refrigerante;
- gli impianti e le uscite di ventilazione devono funzionare adeguatamente e non essere ostruite;

- se un circuito di refrigerazione indiretto è in uso, occorre controllare la presenza di refrigerante nel circuito secondario; la marcatura apposta sugli impianti deve continuare a essere visibile e leggibile;
- le marcature e le segnalazioni illeggibili devono essere corrette;
- il tubo o i componenti di refrigerazione devono essere installati in una posizione in cui è improbabile che possano essere esposti a sostanze che potrebbero corrodere i componenti contenenti il refrigerante, a meno che i componenti siano fabbricati con materiali intrinsecamente resistenti alla corrosione o siano opportunamente protetti da agenti corrosivi.

#### i. Verifiche ai dispositivi elettrici

Gli interventi di riparazione e manutenzione di componenti elettrici devono prevedere controlli di sicurezza iniziali e procedure di ispezione dei componenti.

In caso di guasto che possa compromettere la sicurezza, nessuna alimentazione elettrica deve essere collegata al circuito finché non venga adeguatamente riparato.

Se il guasto non può essere riparato immediatamente, ma è necessario continuare l'operazione, utilizzare una soluzione temporanea adeguata.

Tale soluzione deve essere segnalata al proprietario dell'impianto in modo da informare tutte le parti.

I controlli di sicurezza iniziali prevedono:

- lo scarico dei condensatori: questa operazione deve essere eseguita in modo sicuro per evitare la possibile formazione di scintille;
- l'assenza di esposizione di componenti e cablaggi elettrici a tensioni durante la carica, la riparazione o la depurazione dell'impianto;
- la continuità della messa a terra.

#### i. Interventi di riparazione dei componenti ermetici

- Durante gli interventi di riparazione dei componenti ermetici, tutte le linee di alimentazione elettrica devono essere scollegate dall'apparecchio in funzione prima dell'eventuale rimozione di coperture ermetiche, ecc.

Qualora fosse assolutamente necessario disporre di alimentazione elettrica per le apparecchiature durante la manutenzione, occorre posizionare un rilevatore di perdite costantemente attivo nel punto più critico per segnalare una situazione potenzialmente pericolosa.

- È necessario prestare particolare attenzione a quanto segue per garantire che, in caso di intervento sui componenti elettrici, l'alloggiamento non sia alterato in modo da influenzare il livello di protezione.

Ciò include danni ai cavi, numero eccessivo di connessioni, terminali non fabbricati in conformità alle specifiche originali, danni alle guarnizioni, scorretta installazione delle chiusure, ecc.

- Assicurarsi che gli apparecchi siano montati saldamente.
- Assicurarsi che le guarnizioni o i materiali di tenuta non siano deteriorati al punto da non poter essere più utilizzati per impedire l'ingresso di atmosfere infiammabili. I componenti di ricambio devono essere conformi alle specifiche del produttore.



***L'uso di sigillanti a base di silicone può inibire l'efficacia di alcuni tipi di apparecchiature per il rilevamento di perdite. I componenti a sicurezza intrinseca non devono essere isolati prima di lavorare sugli stessi.***

## 2.3 - TABELLA DATI

A seconda della configurazione dell'apparecchiatura occorre verificare i dati riportati nella tabella a pagina 15.

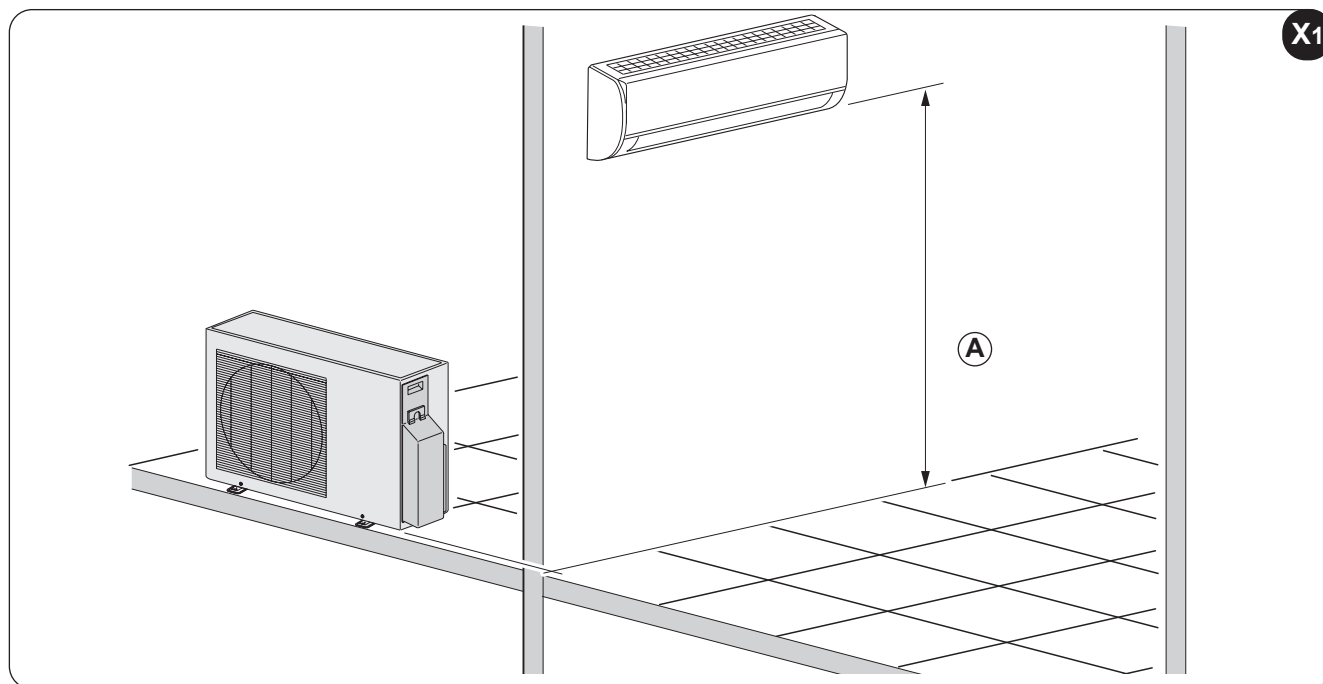
## 2.4 - SCELTA DELLA POSIZIONE DELL'UNITA' INTERNA

Per ottenere il miglior rendimento di funzionamento ed evitare guasti o condizioni di pericolo, la posizione di installazione dell'unità interna deve soddisfare i seguenti requisiti:

- Non esporre l'unità interna a fonti di calore o di vapore.
- Assicurarsi che lo spazio a destra, a sinistra sia di almeno 120 mm e sopra l'unità sia di almeno 150 mm. (figura 1).
- L'unità interna deve essere installata ad un'altezza di minimo 2,3 metri e massimo 3 metri dal pavimento.
- La parete su cui si intende fissare l'unità interna deve essere stabile, robusta e adatta a sostenerne il peso.
- Non devono essere presenti ostacoli per la libera circolazione dell'aria. In particolare, non deve essere presente nessun ostacolo all'uscita dell'aria ad una distanza inferiore ai 2000 mm. Una distanza minore potrebbe causare turbolenze tali da inibire il corretto funzionamento dell'apparecchio.
- Se possibile, installare l'unità su una parete esterna in modo da poter convogliare verso l'esterno il drenaggio della condensa.
- L'unità interna non deve essere in una posizione tale che il flusso dell'aria sia rivolto direttamente verso le persone sottostanti (figura 3).

Tabella 17

Modello	
Lunghezza massima tubazioni	max 25 m.
Differenza di altezza tra le unità interne ed esterna "A"	max 10 m.



- L'unità interna non deve essere installata direttamente sopra ad un elettrodomestico (televisore, radio, frigorifero, ecc.) o sopra ad una fonte di calore (figura 2).
- Installare l'unità interna in modo che non siano presenti ostacoli che non consentano il corretto ricevimento dei segnali emessi dal telecomando (figura 4).

## 2.5 - MONTAGGIO DELL'UNITA' INTERNA

### 2.5.1 - Montaggio della piastra di fissaggio

Dopo aver verificato quanto descritto nel paragrafo "2.2" e nella pagina precedente (figura X1), procedere al montaggio della piastra di fissaggio (7) tenendo conto delle dimensioni riportate nella figura X2.

- Posizionare la piastra contro la parete.
- Segnare i punti di foratura assicurandosi che la stessa sia in bolla.
- Eeguire i fori necessari con una punta adatta alla parete da forare.



**Assicurarsi che nella zona di foratura non siano presenti tubazioni o canaline elettriche.**

- Inserire i tasselli (4) nei fori e fissare la piastra (7) alla parete con le viti (3) in dotazione (figura 5).



**Utilizzando una livella, assicurarsi che la piastra di fissaggio (7) sia in piano.**

- Se la parete è in legno utilizzare apposite viti a testa svasata (non fornite).
- Verificare la stabilità della piastra (7) spostandola lateralmente e verticalmente.

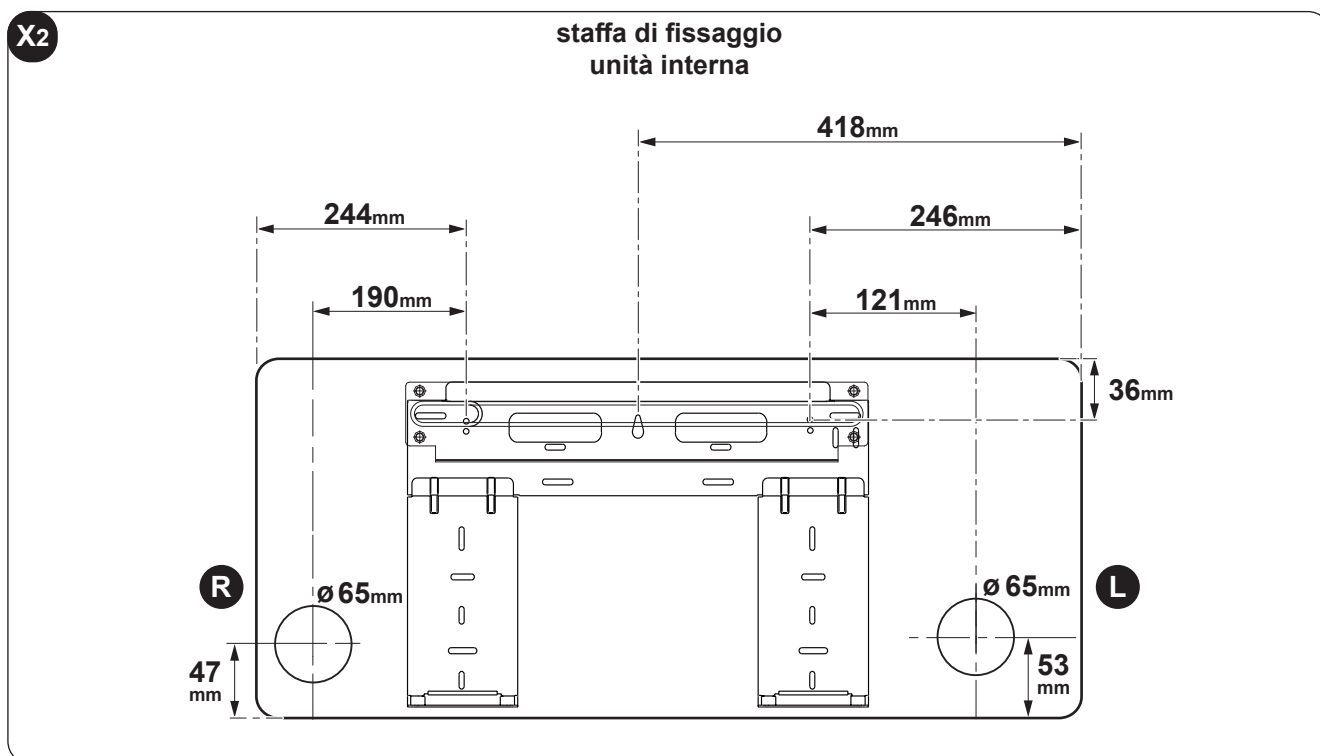
### 2.5.2 - Realizzazione fori passaggio tubi

Se le linee di collegamento arrivano dalla parte posteriore destra dell'unità interna è necessario eseguire il foro "R" per il passaggio dei tubi, come di seguito descritto (vedere figura X2).

- Nel centro della posizione "R", eseguire un foro da 8÷10mm con un'inclinazione verso l'esterno del 5% (per consentire il corretto scarico della condensa (figura 6).
- Realizzare il foro "R" utilizzando una punta a tazza del diametro indicato nella tabella della figura X2.

- Inserire nel foro le tubazioni della linea di drenaggio e di quella di refrigerazione e il cavo per il collegamento elettrico.

Se le linee di collegamento arrivano dalla parte posteriore sinistra dell'unità interna è necessario eseguire il foro "L" per il passaggio dei tubi (vedere figura X2).



### 2.5.3 - Collegamento tubazioni (figura 7)

Per le tubazioni sinistra (C) e destra (F), togliere la rispettiva copertura dei tubi (B o G) dal pannello laterale.



**Si consiglia di conservare la copertura dei tubi rimossa in quanto potrebbe essere riutilizzata se si installa il condizionatore in un'altra posizione.**

Per le tubazioni posteriore destra (E) e posteriore sinistra (D), installare i tubi come illustrato in figura 7.

Piegare il tubo di connessione che deve essere steso ad una distanza massima di 43mm dalla parete esterna.

Fissare l'estremità del tubo di connessione (I). (vedere paragrafo "Esecuzione, posa e allacciamenti delle linee frigorifere").

Legenda (figura 7)

<b>A</b> Porta-tubo	<b>E</b> Tubazione posteriore destra	<b>I</b> Tubo di connessione
<b>B</b> Protezione tubo (sinistra)	<b>F</b> Tubazione destra	<b>L</b> Gancio superiore
<b>C</b> Tubazione sinistra	<b>G</b> Protezione tubo (destra)	<b>M</b> Gancio inferiore
<b>D</b> Tubazione posteriore sinistra	<b>H</b> Uscita unità interna	<b>N</b> Materiale di imbottitura

- a. Agganciare la staffa superiore presente nella parte posteriore dell'unità interna al gancio superiore della staffa di fissaggio (posiz. 7 - figura 8).
- b. Muovere l'unità interna lateralmente per assicurarsi che sia correttamente agganciata alla staffa di fissaggio (7).
- c. La connessione dei tubi può facilmente essere fatta sollevando l'unità interna e inserendo un'imbottitura tra la stessa e la parete.  
Rimuovere l'imbottitura una volta terminati gli allacciamenti.
- d. Spingere la parte inferiore dell'unità interna verso la parete per agganciarla alla staffa di fissaggio (posiz. 7 - figura 8).
- e. Provare a muovere l'unità interna lateralmente e verticalmente per assicurarsi che la stessa sia agganciata in modo sicuro.

### 2.5.4 - Collegamento tubo di drenaggio (figura 9)

- a. Inserire il tubo di drenaggio (A) assicurandosi che abbia una pendenza verso il basso.
- b. Se è necessario collegare al tubo di drenaggio una prolunga (C), isolare la giunzione con un tubo di protezione (B).

### 2.5.5 - Connessione tubi e fasciatura di protezione (figura 10)

Avvolgere il cavo di collegamento, il tubo di drenaggio ed i cavi elettrici con del nastro isolante in modo uniforme come illustrato in figura 10.



**Dato che l'acqua condensata dalla parte posteriore dell'unità interna viene raccolta nella vaschetta "Pond Box" e portata fuori dal vano, non mettere nulla nella vaschetta.**

Legenda (figura 10)

<b>A</b> Vaschetta di raccolta	<b>D</b> Tubo di collegamento
<b>B</b> Vano tubazioni	<b>E</b> Cavo di collegamento
<b>C</b> Nastro isolante	<b>F</b> Tubo di drenaggio

## 2.6 - SCELTA DELLA POSIZIONE DELL'UNITÀ ESTERNA

Per ottenere il miglior rendimento di funzionamento ed evitare guasti o condizioni di pericolo, la posizione di installazione dell'unità esterna deve soddisfare i seguenti requisiti:

- a. Deve essere al riparo dai raggi solari diretti (figura 11).
- b. Deve essere riparata dagli agenti atmosferici (pioggia, neve) e dalle correnti dirette dei forti venti (figura 11).
- c. Deve essere in posizione riparata da eventuali rovesci copiosi di acqua (innaffiatoi, scarichi di grondaie) (figura 12).
- d. La base d'appoggio deve poter reggere il peso dell'unità esterna (figura 12).
- e. L'unità esterna deve essere posizionata perfettamente in piano (verificare con bolla di livello).

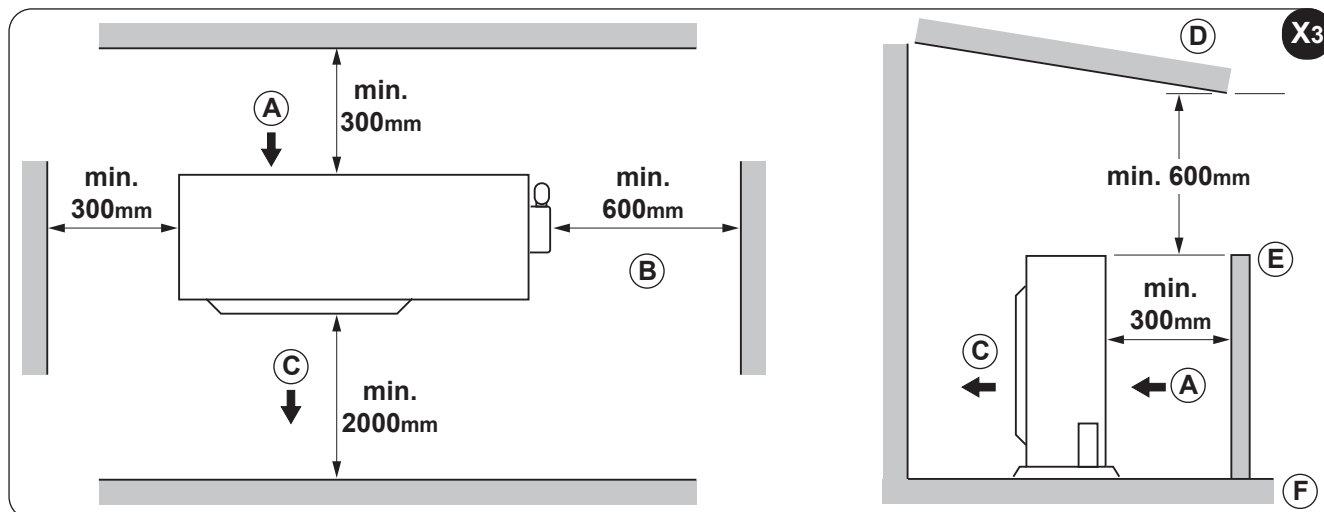
Nota: *Nel caso l'unità esterna debba essere installata a parete o sul tetto è necessario utilizzare l'apposito kit (opzionale).*



**Per il montaggio seguire scrupolosamente le relative istruzioni allegate alla confezione del kit.**

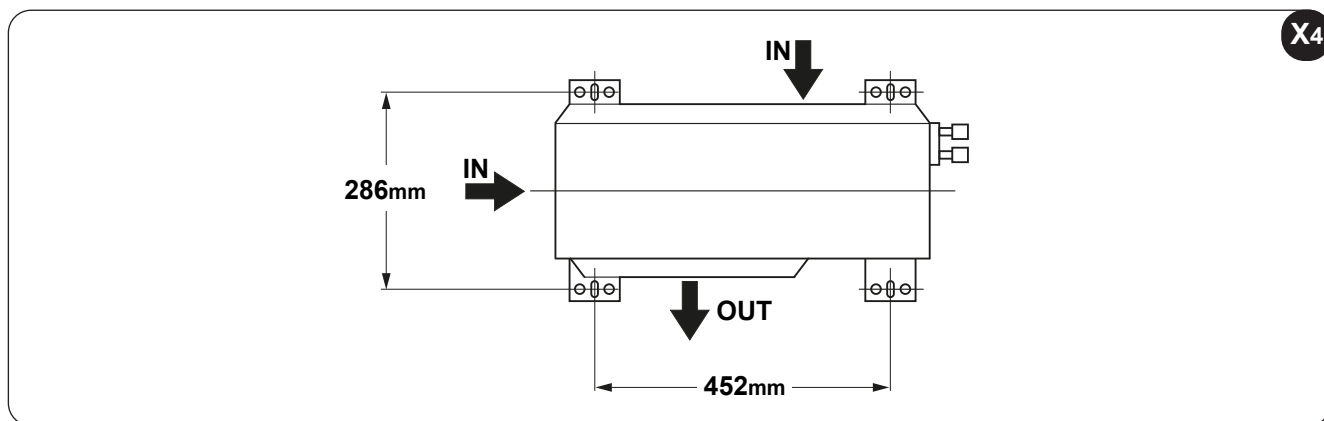
- f. L'unità non si deve trovare in posizione tale da creare intralcio al passaggio di persone o animali.
- g. L'unità non deve essere sottovento rispetto a camini di scarico gas combusti, ne sottoposto ad emissioni di vapori, gas oleosi o corrosivi.
- h. Deve essere possibile lo scarico della condensa emessa.
- i. Considerare il peso del condizionatore e scegliere un posto in cui rumore e vibrazioni non rappresentino un problema.
- l. Scegliere un posto in cui l'aria calda ed il rumore generato dal condizionatore non siano di disturbo per i vicini.
- m. Zone con probabile accumulo di neve (figura 13).  
Posizionare l'unità esterna su un piano rialzato (muretto) con altezza superiore alla prevedibile quantità massima di caduta di neve, in quanto:
  - se l'apparecchio non è a pompa di calore, durante lo scioglimento della neve l'acqua potrebbe infiltrarsi all'interno dell'unità e provocare danni ai componenti elettrici.
  - se l'apparecchio è pompa di calore, l'accumulo di neve impedisce la regolare circolazione dell'aria e rende difficoltoso il drenaggio della condensa.
- n. Posizionamento dell'unità su un piano calpestabile (terrazzo, terreno, tetto, ecc.) in zone di difficile accesso.  
La base di appoggio deve avere caratteristiche di buon drenaggio delle acque ed evitare il possibile accumulo, sotto l'unità, di sporcizia (esempio foglie secche - figura 13).  
Nel caso realizzare un piano rialzato di 10÷15cm su cui fissare l'unità con prigionieri di fondazione.  
Non è richiesto alcun intervento nel caso di posizionamento su balconi, in quanto già provvisti di sufficiente pendenza per il regolare deflusso dell'acqua e sufficiente riparo dall'accumulo di sporcizia.
- o. Posizionamento dell'unità su basamento metallico rigido (staffe, supporti in profilati metallici, ecc.).  
In questo caso l'unità deve sempre essere vincolata alla base d'appoggio tramite gommini antivibranti (figura 14) di dimensioni e portata adeguata al peso della macchina (a richiesta).  
Il basamento, inoltre, deve avere un'appropriata rigidità per evitare l'amplificarsi delle vibrazioni dovute al regolare funzionamento.

- p. Assicurarsi che attorno all'unità esterna ci sia lo spazio minimo necessario a garantire il corretto funzionamento e le operazioni di pulizia e manutenzione come indicato nella figura X3.



### 2.6.1 - Scarico condensa in funzionamento pompa di calore

- Durante il funzionamento in riscaldamento, nell'unità esterna, si crea una produzione di condensa dovuta allo sbrinamento che deve avere un libero deflusso, per evitarne il ristagno.
- In caso di posizionamento sul piano, è necessario creare attorno all'unità una canalina di drenaggio con scolo diretto nel pozzetto di raccolta acque bianche della rete idrica (figura 15).
- In caso di installazione su balcone o terrazza, si deve poter posizionare sotto all'unità un recipiente, possibilmente in lamiera zincata o acciaio inox (preferibile), con tubo di scarico che defluisca direttamente nel canale di gronda.
- Un'altra opzione (figura 16) è quella di posizionare la guarnizione (6) sul raccordo (5) quindi inserire quest'ultimo nel foro predisposto sul fondo dell'unità esterna e ruotarla di 90° per fissarlo in modo sicuro.
- Collegare al raccordo (6) un tubo in gomma (non fornito) nel caso in cui l'acqua venga drenata dall'unità esterna nella modalità riscaldamento.



### 2.6.2 - Montaggio unità esterna

Dopo aver individuato la posizione ideale per il posizionamento dell'unità esterna (come descritto nel paragrafo precedente) procedere come segue:


- Posizionare l'unità sul basamento in appoggio, rispettando gli interassi di foratura indicati nella tabella di figura X4.
- Avvitare, senza serrare completamente, gli eventuali dadi di fissaggio.
- Utilizzando una livella, verificare che l'unità sia in piano; se necessario spessorare i piedini di appoggio.
- Serrare correttamente gli eventuali dadi di fissaggio.

**IN** = ingresso aria - **OUT** = uscita aria


- Se l'unità esterna è più alta delle unità interne, per evitare che la pioggia arrivi all'interno, lungo il tubo di connessione deve essere fatto un arco rivolto verso il basso (tipo sifone) prima dell'ingresso del tubo di connessione nella parete in modo da garantire che il punto più basso del tubo di connessione sia all'esterno.



### 2.6.3 - Esecuzione, posa ed allacciamenti delle linee frigorifere

 **Non eseguire i collegamenti utilizzando normali tubazioni idrauliche che al loro interno potrebbero contenere residui di trucioli, sporcizia o acqua, e che possono danneggiare i componenti delle unità e pregiudicare il corretto funzionamento delle apparecchiature.**

 **Usare esclusivamente tubazioni in rame specifici per refrigerazione che vengono forniti puliti e sigillati alle estremità.**

 **Dopo aver eseguito i tagli sigillare immediatamente le estremità del rotolo e dello spezzone tagliato.  
E' possibile utilizzare tubi in rame per refrigerazione già preisolati.**

Utilizzare solo tubi con diametri che rispecchiano le dimensioni descritte nel paragrafo "Dati tecnici".

Individuare il percorso delle tubazioni in modo da ridurre il più possibile la lunghezza e le curve dei tubi per ottenere il massimo rendimento dell'impianto.



**La resa si basa sulla lunghezza standard e la massima lunghezza consentita. Devono essere installati dei raccoglitori di olio per 5-7 metri (figura 17).**

 **La lunghezza minima delle tubazioni raccomandata è pari a 3 metri, mentre la lunghezza delle tubazioni coperte da precarica è pari a 5 metri. Oltre tale lunghezza va aggiunto un quantitativo di carica indicato nella tabella sottostante.**

Per stabilire se è necessario rabboccare la carica di gas, fare riferimento alla tabella sotto.

Modello	Tubo gas Ø	Tubo liquido Ø	Refrigerante supplementare g/m
9-12	3/8" - 9,52	1/4" - 6,35	12

Legenda (figura 17)

- 1 Unità interna
- 2 Unità esterna
- 3 Raccoglitore olio
- Massima elevazione (vedere tabella 17 "A")
- Massima lunghezza (vedere tabella 17)



**Il refrigerante deve essere caricato all'ingresso di servizio della valvola di bassa pressione sulla unità esterna.**



**Le connessioni tra le tubazioni devono stare all'aperto.**

- a. Fissare alla parete una canalina passacavi (possibilmente con separatore interno) di opportune dimensioni in cui far passare successivamente le tubazioni e i cavi elettrici.
- b. Tagliare i tratti di tubazione abbondando di circa 3÷4 cm sulla lunghezza.

 **Effettuare il taglio esclusivamente con un tagliatubi a rotella (figura 18) stringendo a piccoli intervalli per non schiacciare il tubo.**



**NON UTILIZZARE MAI UN NORMALE SEGNETTO, i trucioli potrebbero entrare nel tubo e successivamente in circolo nell'impianto danneggiandolo seriamente i componenti (figura 19a).**

- c. Rimuovere eventuali bave con l'apposito utensile.



**Appena effettuato taglio e sbavatura sigillare le estremità del tubo con nastro isolante.**

- d. Nel caso non si utilizzino tubazioni preisolate, inserire i tubi nell'isolante che deve avere le seguenti caratteristiche:
- materiale: poliuretano espanso a celle chiuse
  - coefficiente di trasmissione max:  $0,45 \text{ W/ (K x m}^2\text{)}$  ovvero  $0.39 \text{ kcal/(h x C x m}^2\text{)}$
  - spessore minimo: 6 mm (per le linee del liquido)
  - spessore minimo: 9 mm (per le linee del gas)



**Non inserire entrambe le tubazioni nella medesima guaina, si compromette il corretto funzionamento dell'impianto (figura 19b).**

- e. Unire accuratamente con nastro adesivo le eventuali giunzioni della guaina.  
 f. Inserire nel tubo il dado di fissaggio, prima di eseguire la cartellatura (figura 20).  
 g. Eseguire la cartellatura sulle estremità dei tubi, utilizzando l'apposito utensile. Assicurarsi che la lavorazione sia impeccabile, senza rotture, incrinature o sfaldature (figura 20).  
 h. Lubrificare il filetto dell'attacco con olio per refrigerante.



**NON UTILIZZARE NESSUN ALTRO TIPO DI LUBRIFICANTE.**

- i. Avvitare manualmente il dado del tubo sulla filettatura dell'attacco.  
 l. Avvitare definitivamente il dado utilizzando una chiave fissa per tenere ferma la parte filettata dell'attacco (per evitare deformazioni) e una chiave dinamometrica sul dado (figura 21).

Tarare la chiave dinamometrica al valore adatto alle dimensioni dei tubi.

Diametro esterno tubo	Coppia di serraggio (N.cm)
$\varnothing 6,35 \text{ mm}$ $\varnothing 0.25''$	18~20 (180~200 kgf/cm)
$\varnothing 9,52 \text{ mm}$ $\varnothing 0.375''$	32~39 (320~390 kgf/cm)

#### 2.6.4 - Prove e verifiche

Ultimati i collegamenti dei tubi occorre verificare la perfetta tenuta dell'impianto.

Operare come segue:

- a. Svitare il tappo di chiusura (20) del raccordo di servizio della linea del gas (figura 22).  
 b. Collegare al raccordo una bombola d'azoto anidro con tubo flessibile, attacco da 5/16" e riduttore di pressione.  
 c. Aprire il rubinetto della bombola ed il riduttore di pressione portando a 3 bar la pressione del circuito; chiudere la bombola.  
 d. Se dopo circa tre minuti la pressione non diminuisce, il circuito è in condizioni ottimali, e la pressione può essere portata a 15 bar riaprendo la bombola.  
 e. Controllare dopo altri tre minuti che la pressione rimanga al valore di 15 bar.  
 f. Per sicurezza applicare sugli attacchi una soluzione saponata ed individuare l'eventuale formazione di bolle, indice di fuoriuscita di gas.  
 g. In caso di calo di pressione e la ricerca con soluzione saponata sugli attacchi dia esito negativo, immettere nel circuito il gas R32 e ricercare la fuga con un cercafughe.

Essendo il circuito privo di punti di saldatura, le fughe si dovrebbero presentare solo nei punti di giunzione delle tubazioni, nel qual caso serrare con maggior forza i dadi, oppure rifare gli attacchi con le relative cartellature.

h. Ripetere poi le prove di tenuta.

### 2.6.5 - Vuoto impianto

Terminate tutte le prove e verifiche di perfettamente a tenuta, necessita l'operazione di messa sotto vuoto dell'impianto per una sua pulizia dalle impurità in esso contenute (aria, azoto, e umidità).

- Utilizzare una pompa per vuoto della portata di 40 l/min (0,66 l/s) e collegarla, mediante tubo flessibile con attacco da 5/16", al raccordo di servizio della linea gas.
- Abbassare la pressione all'interno del circuito fino al valore assoluto di 50 Pa per circa 2 ore.



**Se dopo tale periodo non si è riusciti a portare la pressione al valore impostato (50 Pa), significa che nel circuito è presente molta umidità o che si è verificata una perdita.**

c. Mantenere in funzione per altre 3 ore la pompa per il vuoto.



**Trascorso il periodo, se non si è ancora raggiunto il valore, è necessario procedere alla ricerca della perdita.**

d. Terminate le operazioni di messa sotto vuoto e pulizia dell'impianto, **staccare il raccordo della pompa quando questa è ancora in funzione.**

e. Serrare il tappo (20) (figura 23).

### 2.6.6 - Riempimento impianto

Aprire il cappellotto di chiusura per poter agire sul rubinetto della linea di aspirazione e su quello del liquido che, aprendoli, consentono il riempimento del refrigerante nell'apparecchio.



**Cercare nella documentazione dell'unità esterna un foglio adesivo con 2 etichette.**

- Staccare l'etichetta inferiore e incollarla in prossimità del punto di carica e/o ripristino.**
- Annotare chiaramente la quantità di refrigerante caricato sull'etichetta del refrigerante utilizzando inchiostro indelebile.**
- Nel riquadro "1" annotare la quantità di gas stabilita nei dati tecnici (kg).**
- Nel riquadro "2" annotare la eventuale carica aggiuntiva inserita dall'installatore (kg).**
- Nel riquadro "3" annotare la somma dei due precedenti valori (kg).**

I	- A carica refrigerante di targa
	- B carica aggiunta durante l'installazione
	- scrivere quantità refrigerante A, B e A+B
GB	- A nameplate refrigerant charge
	- B field additional refrigerant charge
	- write out refrigerant amount A, B and A+B
FR	- A charge réfrigérante selon plaque
	- B charge ajoutée pendant l'installation
	- écrire quantité de réfrigérant A, B et A+B
E	- A carga refrigerante de placa
	- B carga adicional durante la instalación
	- escribir cantidades de refrigerante A, B y A+B
GR	- A φόρτωση ψυκτικού πινακίδας
	- B πρόσθετη φόρτωση κατά την εγκατάσταση
	- γράψτε ποσότητα ψυκτικού A, B και A+B
NL	- A vulling koelmiddel volgens typeplaatje
	- B extra vulling tijdens de installatie
	- noteer hoeveelheid koelmiddel A, B en A+B
D	- A Kühlmittel Ladung nach Typenschild
	- B Nachladungen während der Installation inzugegeben
	- Kühlmittelmengen A, B und A+B eintragen
P	- A carga de refrigerante da placa
	- B carga suplementar durante a instalação
	- escrever a quantidade de refrigerante A, B e A+B

A	=	①	kg
B	=	②	kg
A + B	=	③	kg

-  • **Staccare l'etichetta trasparente rimasta nella parte superiore del foglio adesivo e incollarla sopra quella precedentemente incollata sul punto di carica.**



**Evitare l'emissione del gas fluorurato contenuto.**

- **Assicurarsi che il gas fluorurato non venga mai rilasciato nell'atmosfera durante l'installazione, l'assistenza o lo smaltimento.**
- **Qualora si rilevi una perdita di gas fluorurato contenuto, la perdita deve essere trovata e riparata il più presto possibile.**



**L'assistenza su questo prodotto è consentita SOLO a personale qualificato.**



**Qualsiasi utilizzo del gas fluorurato utilizzato nel presente apparecchio, ad esempio durante lo spostamento a mano del prodotto o la ricarica del gas, deve essere conforme alla normativa su determinati gas serra fluorurati e alle eventuali normative locali applicabili.**


### 2.6.7 - Collegamento della linea di scarico della condensa

Collegare al tubo di scarico condensa dell'unità interna un tubo di drenaggio di appropriata lunghezza e bloccarlo con una fascetta.

Farlo scorrere all'interno della canalina parallelamente ai tubi dell'impianto, fermandolo a questi con fascette.


-  **Non stringere eccessivamente le fascette onde evitare di danneggiare l'isolante dei tubi e di strozzare il tubo di drenaggio.**

Fare defluire, dove possibile, il liquido di condensa direttamente in una gronda di scarico per acque bianche.

-  **Se il tubo di drenaggio viene imboccato in un sistema fognario, è necessario realizzare con il tubo stesso una curva per creare un sifone (figura 25), in modo da evitare la diffusione di cattivi odori nell'ambiente.**

-  **La curva di sifone non deve mai essere ad un livello inferiore a 1500mm dal filo inferiore dell'apparecchio (figura 24).**

-  **Se il drenaggio viene scaricato in un recipiente (figura 26), questo non deve mai essere chiuso, per evitare contropressioni tali da compromettere l'operazione, ed il tubo stesso non deve mai raggiungere il livello del liquido in deposito.**

-  **Verificare il corretto deflusso del liquido di condensa attraverso il relativo tubo versando, molto lentamente, circa 1/2 litro di acqua nella vaschetta di raccolta dell'unità interna (figura 27).**

## 2.7 - ALLACCIAMENTI ELETTRICI

### 2.7.1 - Collegamento elettrico tra unità interne e unità esterna

Gli schemi di collegamento sono illustrati in figura 48.

Il cavo di collegamento elettrico fra le unità interne deve avere le caratteristiche riportate nella tabella della pagina seguente.

Il cavo di connessione tra l'unità esterna e le unità interne deve essere del tipo "H07RN-F".

### 2.7.2 - Collegamento elettrico unità interna (Figura 29a)

- a. Rimuovere il pannello (21)
- b. Svitare la vite quindi togliere la protezione (22).
- c. Collegare i cavi alla morsettiera (23) come illustrato nella figura 48.
- d. Avvolgere i cavi non collegati ai terminali con del nastro isolante, in modo che non tocchino nessun componente elettrico.
- e. Bloccare il cavo (28) con il fermacavo (29).

Legenda (figura 29a)

- 21 Pannello
- 22 Coperchio morsettiera
- 23 Morsettiera unità interna
- 24 Cavo collegamento con l'unità esterna
- 25 Fermacavo

### 2.7.3 - Collegamento elettrico unità esterna (Figura 29b)

- a. Svitare la vite (27) quindi togliere la protezione del quadro elettrico (26) dell'unità esterna.
- b. Collegare i cavi alla morsettiera (30) seguendo i numeri di identificazione sulla morsettiera delle unità interna ed esterna.
- c. Per prevenire l'ingresso di acqua, formare un'ansa con il cavo di connessione, come mostrato nel diagramma di installazione delle unità interna ed esterna.
- d. Isolare i cavi non utilizzati (conduttori) utilizzando del nastro isolante. Fare in modo che non tocchino parti elettriche o metalliche.
- e. Bloccare il cavo (29) con il fermacavo (31).

Legenda (figura 29)

- 26 Protezione
- 27 Vite
- 28 Cavo collegamento verso l'unità interna
- 29 Fermacavo
- 30 Morsettiera unità esterna



***Il cavo di messa a terra deve essere fissato al terminale dedicato, presente nel vano allacciamenti elettrici dell'unità interna.***

## 2.7.4 - Collegamento elettrico

Prima di collegare il climatizzatore assicurarsi che:



- I valori di tensione e frequenza di alimentazione rispettino quanto specificato sui dati di targa dell'apparecchio.
- La linea di alimentazione sia dotata di un efficace collegamento a terra e sia correttamente dimensionata per il massimo assorbimento del climatizzatore.
- Per la scelta della sezione minima del cavo di alimentazione fare riferimento alla tabella sottostante.

Cavi consigliati:

- Cavo di alimentazione unità interna: H05VV-F o H05V2V2-F
- Cavo di alimentazione unità esterna: H07RN-F o H05RN-F
- Cavo per il segnale: H07RN-F

Corrente nominale dell'apparecchio (A)	Sezione nominale del cavo (mm <sup>2</sup> )
> 3 e ≤ 6	0.75
> 6 e ≤ 10	1
> 10 e ≤ 16	1.5
> 16 e ≤ 25	2.5
> 25 e ≤ 32	4
> 32 e ≤ 40	6



**La dimensione del cavo di alimentazione, del cavo di segnale, del fusibile e degli interruttori deve**

**essere determinato dalla massima corrente assorbita dall'unità. La massima corrente è indicata sull'etichetta dati tecnici posta sul lato dell'unità.**



**Sulla rete di alimentazione elettrica dell'apparecchio deve essere previsto un adeguato dispositivo di disconnessione onnipolare in conformità alle regole di installazione nazionali.**

**È necessario comunque verificare che l'alimentazione elettrica sia provvista di un'efficace messa a terra e di adeguate protezioni contro sovraccarichi e/o cortocircuiti.**

**Si raccomanda l'utilizzo di un fusibile ceramico dalle caratteristiche in tabella (o altri dispositivi con funzioni equivalenti).**



**L'allacciamento alla rete di alimentazione deve essere effettuato a cura dell'installatore (esclusi gli apparecchi mobili, per i quali non è richiesta una installazione fissa da parte di personale qualificato) in conformità alle norme vigenti.**



**PRIMA DI EFFETTUARE IL COLLEGAMENTO ELETTRICO ASSICURARSI CHE IL SEZIONATORE A MONTE SIA SU "0" (OFF) E CHE LE PROTEZIONI DELLE UNITÁ INTERNE E ESTERNA SIANO CORRETTAMENTE POSIZIONATE.**

d. Collegare i terminali del cavo di alimentazione (32) (non fornito a corredo) alla morsettiera (28) posta nel vano allacciamenti elettrici dell'unità esterna.

e. Prima di reinstallare la protezione dei collegamenti elettrici fissare il cavo di alimentazione tramite l'apposito ferma cavo (31) posto in prossimità della morsettiera (28) dell'unità esterna.

## 2.7.5 - Consegna dell'impianto

Ultimate tutte le verifiche ed i controlli sul corretto funzionamento dell'impianto, l'installatore è tenuto ad illustrare all'acquirente:

- le caratteristiche funzionali di base,
- le istruzioni di accensione e spegnimento dell'impianto,
- il normale utilizzo del telecomando,
- i primi pratici consigli per la corretta manutenzione ordinaria e pulizia.

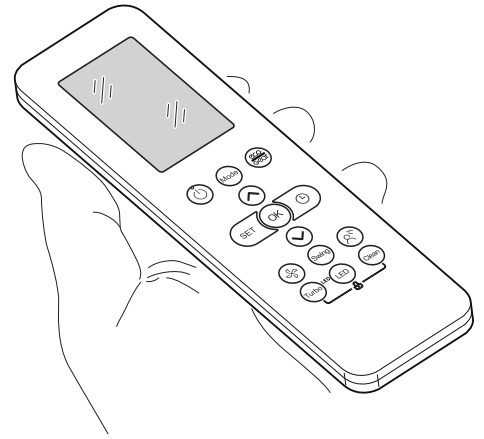
## 3 - USO E MANUTENZIONE

### 3.1 - USO DEL TELECOMANDO

Il telecomando fornito a corredo del climatizzatore è lo strumento che Vi permette di utilizzare l'apparecchiatura nel modo più comodo.

E' uno strumento da maneggiare con cura ed in particolare:

- Evitare di bagnarlo (non va pulito con acqua o lasciato alle intemperie).
- Evitare che cada per terra o urti violentemente.
- Evitare l'esposizione diretta ai raggi solari.



- **Il telecomando funziona con la tecnologia all'infrarosso.**
- **Durante l'uso non interporre ostacoli fra il telecomando e il condizionatore.**
- **Nel caso in cui nell'ambiente vengano utilizzati altri apparecchi dotati di telecomando (TV, gruppi stereo, ecc...), si potrebbero verificare delle interferenze.**
- **Lampade elettroniche e fluorescenti possono interferire nelle trasmissioni tra telecomando e condizionatore.**
- **Estrarre le batterie di alimentazione nel caso di inutilizzo prolungato del telecomando.**

#### 3.1.1 - Inserimento delle batterie

Il telecomando non viene fornito con le batterie di alimentazione.

Per inserire correttamente le batterie (figura 31):

- Sfilare lo sportello del vano batterie.
- Inserire le batterie nell'apposito vano.



**Rispettare scrupolosamente le polarità indicate sul fondo del vano batterie.**

- Richiudere correttamente lo sportello.

#### 3.1.2 - Sostituzione delle batterie

Le batterie vanno sostituite quando il display del telecomando non appare più nitido o quando lo stesso non cambia più le impostazioni del climatizzatore.



**Utilizzare sempre batterie nuove e sostituirle entrambe.**

**L'utilizzo di batterie vecchie o di tipo diverso potrebbe generare un malfunzionamento del telecomando.**

Il telecomando utilizza due batterie alcaline a secco da 1,5V (tipo AAA.LR03/LR03X2).

Dopo la sostituzione delle batterie, regolare l'orologio del telecomando.



**Una volta scariche, le batterie vanno sostituite entrambe ed eliminate negli appositi centri di raccolta o come previsto dalle normative locali.**

- Se non si utilizza il telecomando per alcune settimane o anche più, togliere le batterie. **Eventuali perdite delle batterie potrebbero danneggiare il telecomando.**
- La vita media delle batterie, con un normale utilizzo, è di circa sei mesi. Sostituire le batterie quando non si avverte più il "beep" di ricezione del comando dall'unità interna, oppure se l'indicatore di trasmissione sul telecomando non si accende.



**Non ricaricare o smontare le batterie. Non gettate le batterie nel fuoco. Possono bruciare o esplodere.**



**Se il liquido delle batterie cade sulla pelle o sui vestiti, lavare con cura con acqua pulita. Non utilizzare il telecomando con batterie che hanno avuto perdite. I prodotti chimici contenuti nelle batterie possono provocare bruciature od altri rischi per la salute.**

### 3.1.3 - Posizione del telecomando

- Tenere il telecomando in una posizione dalla quale il segnale può raggiungere il ricevitore dell'unità interna (distanza massima circa 8 metri - con le batterie cariche) (figura 32).  
La presenza di ostacoli (mobili, tende, pareti, ecc.) tra il telecomando e l'unità interna riduce la portata del telecomando.

## 3.2 - COMPONENTI DEL SISTEMA

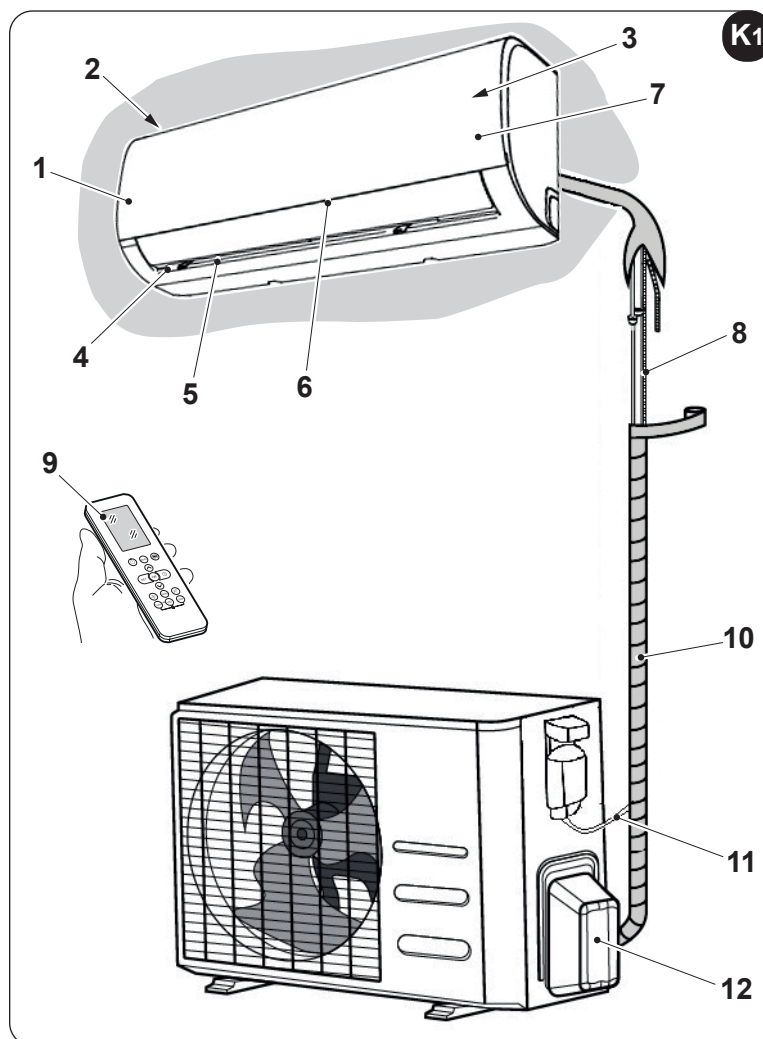
(figura "K1")

### Unità interna

1. Pannello anteriore
2. Ingresso aria
3. Filtro aria (sotto il pannello)
4. Uscita aria
5. Griglia di flusso d'aria orizzontale
6. Feritoie verticali flusso dell'aria (interno)
7. Pannello display
8. Tubo di connessione, tubo di scarico
9. Telecomando

### Unità esterna

10. Cavo di connessione
11. Tubo di connessione
12. Valvola di arresto



**Tutte le immagini del presente manuale sono solamente per una maggiore chiarezza. Il vostro condizionatore potrebbe essere leggermente diverso (a seconda dei modelli).**

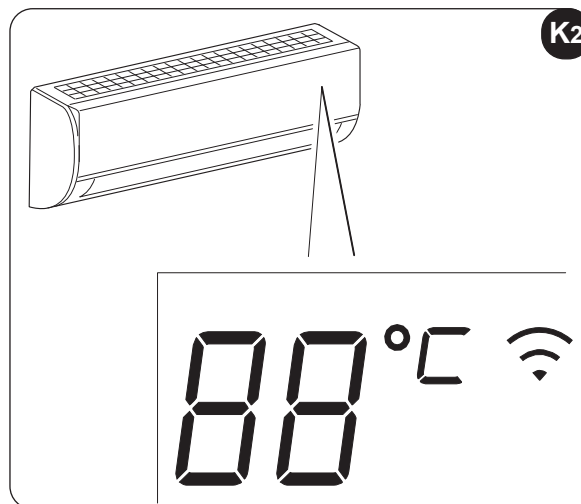


### 3.3 - INDICATORE DI FUNZIONE SUL DISPLAY DELL'UNITA' INTERNA (figura K2)

Il display digitale visualizza la temperatura corrente impostata e il codice funzione attivata/disattivata quando il condizionatore è in funzione.

In modalità "Ventilazione" e "Deumidificazione" visualizza la temperatura ambiente.

In caso di guasto, visualizza il codice di errore.



#### 3.3.1 - Codici funzione



- Illuminato per 3 secondi quando:
- TIMER ON è impostato
  - Funzioni SWING, TURBO o SILENCE sono abilitate



- Illuminato per 3 secondi quando:
- TIMER OFF è impostato
  - Funzioni SWING, TURBO o SILENCE sono disabilitate



- Si illumina quando si attiva automaticamente la funzione di controllo dell'aria calda in modalità "Riscaldamento"



- Si illumina quando il condizionatore inizia automaticamente lo sbrinamento



- Si illumina quando è attiva la funzione SELF CLEAN



- Si illumina quando è attiva la funzione FROST PROTECTION



- Si illumina quando è attiva la funzione WIRELESS

### 3.4 - DESCRIZIONE DEL TELECOMANDO (figura 33)

Il telecomando è l'interfaccia tra utente e climatizzatore ed è quindi molto importante imparare a conoscere ogni funzione, l'uso dei vari comandi e i simboli visualizzati.



#### 3.4.1 - Indicatori sul telecomando (figura 33)

##### A. Impostazioni

- |                                      |  |
|--------------------------------------|--|
| A1. Modo "Breeze Away" attivo        | A6. Modo "AP" attivo   |
| A2. Modo "Active Clean" attivo       | A7. Icona batteria telecomando (quando la batteria del telecomando si scarica, l'icona comincia a lampeggiare) |
| A3. Modo "Purificazione aria" attivo |  |
| A4. Modo "Sleep" attivo              |  |
| A5. Modo "Follow me" attivo          |  |

##### B. Modalità di funzionamento

Visualizza la modalità di funzionamento attiva.

Comprende: **AUTO** , **COOL** , **DRY** , **HEAT** , **FAN ONLY**  e ritorno a **AUTO** .

##### C. Trasmissione

Il simbolo trasmissione si accende quando il telecomando invia i segnali all'unità interna.

- D. Funzione **ECO** attiva
- E. Funzione **GEAR** attiva
- F. Funzione **LOCK** attiva
- G. Funzione **TIMER** attiva (ON) disattiva (OFF)

#### H. Temperatura

Visualizza la temperatura di default o l'orario quando si imposta il timer.

Se si imposta la modalità di funzionamento FAN ONLY, non viene visualizzata nessuna temperatura.

#### I. Velocità ventilatore

Visualizza la velocità del ventilatore impostata, AUTO e possono essere indicati quattro livelli di velocità

“” (SILENT) - “” (LOW) - “” (MED) - “” (HIGH).

Viene visualizzato “**AUTO**” quando la modalità operativa è “**AUTO**” o “**DRY**”.

#### L. Altre funzioni

L1. Visualizzazione oscillazione orizzontale

L2. Visualizzazione oscillazione verticale

L3/L4. Non disponibili per questi modelli

L5. Funzione **TURBO** attiva



*Il display del telecomando è illustrato solo per una maggiore chiarezza.*

### 3.4.2 - Descrizione dei tasti del telecomando (figura 34)

#### 1. Tasto SELEZIONE MODALITÀ

Ogni volta che viene premuto questo tasto, viene selezionata una modalità in sequenza, **AUTO > COOL > DRY > HEAT > FAN** quindi si ritorna ad **AUTO**.

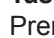
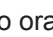
#### 2. Tasto ON/OFF



Premere questo tasto per avviare il funzionamento dell'apparecchio; premerlo nuovamente per arrestare il funzionamento.

#### 3. Tasto ECO/GEAR

Ogni volta che viene premuto questo tasto, viene selezionata una modalità in sequenza, **ECO > GEAR (75%) > GEAR (50%) > impostazioni precedenti** quindi si ritorna ad **ECO**.

#### 4. Tasto TEMP/TIME

Premere il tasto “” per aumentare la temperatura interna impostata, oppure per regolare il TIMER in senso orario. Premere il tasto “” per diminuire la temperatura interna impostata, oppure per regolare il TIMER in senso antiorario.

Premere i tasti “” e “” contemporaneamente per 3 secondi per scegliere le opzioni (°C o F) che si alternano sul display.

#### 5. Tasto SET

Ogni volta che viene premuto questo tasto, viene selezionata una modalità in sequenza, **FRESH > SLEEP > FOLLOW ME > AP MODE** quindi si ritorna a **FRESH**.

Quando sul display appare l'icona della modalità desiderata premere il tasto “**OK**” per confermare.

#### 6. Tasto TIMER

Premere il tasto per attivare (ON) o disattivare (OFF) la funzione TIMER.

#### 7. Tasto FAN

Utilizzato per selezionare la velocità del ventilatore, ha cinque livelli AUTO, SILENT, LOW, MED, o HIGH. Ogni volta che viene premuto questo tasto, la velocità del ventilatore cambia.

#### 8. Tasto SWING

Premere questo tasto per azionare il funzionamento delle feritoie orizzontali.

Premere questo tasto per 2 secondi per azionare il funzionamento delle feritoie verticali.

Premere nuovamente per arrestare il funzionamento.

### 9. Tasto BREEZE AWAY

Premere questo tasto per attivare la funzione.



**La funzione si attiva solo con la modalità COOL, FAN e DRY.**

### 10. Tasto TURBO

Premere questo tasto per meno di 2 secondi per attivare la funzione TURBO.

### 11. Tasto LED

Premere questo tasto per attivare o disattivare il display LED dell'unità interna e il cicalino del condizionatore d'aria (a seconda del modello) per creare un ambiente confortevole e silenzioso.

### 12. ACTIVE CLEAN

Premere questo tasto per meno di 2 secondi per attivare la funzione ACTIVE CLEAN.

## 3.5 - FUNZIONI

### 3.5.1 - Funzionamento automatico

Quando il condizionatore viene posto in modalità "AUTO", questi selezionerà automaticamente il raffreddamento, il riscaldamento o la ventilazione, a seconda della temperatura che è stata selezionata e della temperatura ambiente.

Una volta selezionata la modalità operativa, le condizioni di funzionamento vengono memorizzate nella memoria del microcomputer dell'unità quindi il condizionatore inizia a funzionare alle stesse condizioni, quando viene semplicemente premuto il tasto "ON/OFF" del telecomando.

#### START

Controllare che l'apparecchiatura sia collegata e sia alimentata elettricamente.

- a. Premere il tasto "MODE" (1) per selezionare la modalità "AUTO".
- b. Impostare la temperatura desiderata premendo i tasti "TEMP" (4).  
Di norma la temperatura è compresa tra 16-30 °C/ 60-86 F (20-28 °C/68-82 F).
- c. Quando il telecomando è in "OFF", premere il tasto "ON/OFF" (2) per avviare il condizionatore.

#### STOP

- a. Premere il tasto "ON/OFF" (2) per arrestare il condizionatore.  
Se non si gradisce la modalità AUTO, è possibile selezionare manualmente le condizioni desiderate.  
Quando si seleziona la modalità AUTO, non è necessario impostare la velocità del ventilatore; la velocità del ventilatore è controllata automaticamente.

### 3.5.2 - Funzionamento manuale (figure 41 e 42)

Il funzionamento manuale può essere utilizzato temporaneamente, nel caso in cui non si riesca a trovare il telecomando, oppure le sue batterie siano esaurite.

- a. Aprire e sollevare il pannello frontale fino ad una angolazione in cui si blocca e si avverte un "click" (figura 41).
- b. Premere una sola volta il tasto di comando manuale (AUTO/COOL) per avviare il funzionamento in modalità "AUTO" (figura 42).
- c. Chiudere bene il pannello riportandolo alla sua posizione originale (figura 46).



- **Premendo il tasto manuale, la modalità di funzionamento passa in sequenza a: AUTO > COOL > OFF.**
- **Premere due volte il tasto per avviare l'unità nella modalità "COOL" forzata. Questa modalità deve essere utilizzata solamente ai fini del collaudo.**
- **Premendo una terza volta il tasto si arresta il funzionamento ed il condizionatore si spegne.**
- **Per ripristinare il funzionamento da telecomando, utilizzare direttamente il telecomando.**

### 3.5.3 - Funzionamento in Raffreddamento/Riscaldamento/Solo ventilazione (figura 34)

#### START

Controllare che l'apparecchiatura sia collegata e sia alimentata elettricamente.

- a. Premere il tasto "MODE" (1) per selezionare la modalità desiderata.
- b. Impostare la temperatura desiderata premendo i tasti "TEMP" (4).  
Di norma la temperatura è compresa tra 16-30 °C/ 60-86 F (20-28 °C/68-82 F).
- c. Quando il telecomando è in "OFF", premere il tasto "ON/OFF" (2) per avviare il condizionatore.
- d. Premere il tasto "FAN" (7) per selezionare la velocità selezionata.
- e. Quando il telecomando è in "OFF", premere il tasto "ON/OFF" (2) per avviare il condizionatore.

La modalità solo ventilazione (FAN ONLY) non regola la temperatura; pertanto per selezionare questa modalità, eseguire solamente le fasi "a", "c", "d", "e".

#### STOP

- a. Premere il tasto "ON/OFF" (2) per arrestare il condizionatore.  
Se non si gradisce la modalità AUTO, è possibile selezionare manualmente le condizioni desiderate.

### 3.5.4 - Funzionamento in deumidificazione

#### START

Controllare che l'apparecchiatura sia collegata e sia alimentata elettricamente.

- a. Premere il tasto "MODE" (1) per selezionare la modalità "DRY".
- b. Quando il telecomando è in "OFF", premere il tasto "ON/OFF" (2) per avviare il condizionatore.

#### STOP

- a. Premere il tasto "ON/OFF" (2) per arrestare il condizionatore.



**Non è possibile regolare la velocità del ventilatore quando l'apparecchiatura è nelle modalità AUTO e DRY.**

### 3.5.5 - Funzione Breeze Away

Questa caratteristica evita che il flusso d'aria sia diretto così da creare una brezza fresca.



**Questa funzione è disponibile solo in modalità COOL, FAN e DRY.**

### 3.5.6 - Funzione Active Clean

- Nella modalità ACTIVE CLEAN, il condizionatore pulisce ed asciuga automaticamente l'evaporatore e lo mantiene fresco per il successivo utilizzo.  
La funzione viene utilizzata allo spegnimento della modalità raffreddamento per pulire l'evaporatore e mantenerlo fresco per il successivo utilizzo.  
Questa funzione è facile da attivare ed accessibile dal telecomando.
- Il condizionatore funzionerà come segue:
  - Modalità sola ventilazione con il ventilatore a bassa velocità (13 minuti) -
  - Riscaldamento con il ventilatore a bassa velocità (1 minuto)
  - Funzionamento sola ventilazione (2 minuti)
  - Arresto funzionamento
  - Spegnimento dell'unità.



**Questa funzione è disponibile solamente nella modalità COOL (AUTO COOL, FORCED COOL) e DRY.**

**Prima di selezionare questa funzione, è consigliabile avviare il condizionatore in modalità raffreddamento per circa mezz'ora.**

**Una volta attivata la funzione, tutte le impostazioni del timer saranno annullate.**

### 3.5.7 - Funzione Fresh

Attivando questa funzione, il generatore di ioni viene attivato e l'aria nella stanza verrà purificata.

### 3.5.8 - Funzione Sleep

Questa funzione viene utilizzata per ridurre il consumo di energia.

**Questa funzione può essere attivata solo tramite telecomando.**



**La funzione non è disponibile in modalità FAN o DRY.**

### 3.5.9 - Funzione Follow Me

Il telecomando visualizza la temperatura reale nella posizione in cui si trova e invia questo segnale al condizionatore d'aria ogni 3 minuti, fino a quando il pulsante non viene nuovamente premuto.

Se l'unità non riceve il segnale di Follow Me per 7 minuti emette un "beep" che segnala che la modalità Follow Me è terminata.



**La funzione Follow Me non è disponibile nelle modalità DRY e FAN.**

- Se si preme la modalità operativa, oppure si spegne l'apparecchiatura, la funzione Follow Me si annulla automaticamente.

### 3.5.10 - Funzione AP

Per accedere alla funzione, premere continuamente il pulsante LED sette volte in 10 secondi.



**Questa funzione è attivabile solo con Kit a parte.**

### 3.5.11 - Eco/Gear

#### ECO

- Premere il tasto "ECO" (3) per selezionare la modalità "ECO".
- Il telecomando regolerà automaticamente la temperatura a 24 °C/75 F.
- Premendo il pulsante, modificando la modalità o regolando la temperatura impostata a meno di 24 °C/75 F la funzione si disattiva.

#### GEAR

- Premere il tasto "ECO" (3) per selezionare la modalità "GEAR" (fino al 75% di consumo di energia elettrica o premendo di nuovo fino al 50% di consumo di energia elettrica).
- Il display del telecomando alterna l'indicazione del consumo di energia elettrica e la temperatura impostata.
- Premendo il pulsante, modificando la modalità o regolando la temperatura impostata a meno di 24 °C/75 F la funzione si disattiva.

### 3.5.12 - Funzione Lock

- Premere insieme il tasto "TURBO" (10) e il tasto "CLEAN" (12) contemporaneamente per più di 5 secondi per attivare la funzione.  
Tutti i pulsanti sono bloccati.
- Premere nuovamente il tasto "TURBO" (10) e il tasto "CLEAN" (12) contemporaneamente per più di 5 secondi per disabilitare la funzione.

### 3.5.13 - Funzione Silent

Attivando questa funzione si riduce la rumorosità.

### 3.5.14 - Funzione Turbo

Nella modalità TURBO, il motore del ventilatore funziona a velocità molto elevata in modo da raggiungere la temperatura impostata nel minor tempo possibile.

## 3.6 - REGOLAZIONE DELLA DIREZIONE DELL'ARIA

Regolare la direzione dell'aria in modo corretto onde evitare che il flusso dell'aria possa risultare fastidiosa (figura 3) o generare temperature irregolari nell'ambiente.

- a. Regolare le feritoie orizzontali utilizzando il telecomando.
- b. Regolare le feritoie verticali utilizzando il telecomando (figura 35).

### 3.6.1 - Regolazione della direzione verticale dell'aria (alto - basso) (figura "36")

Il condizionatore regola automaticamente la direzione verticale dell'aria, a seconda della modalità operativa. Eseguire questa funzione mentre l'unità è in funzione. Mantenere premuto il tasto "SWING" (3) sul telecomando (figura 35) per spostare le feritoie nella direzione desiderata.



- **Il pulsante SWING è disabilitato quando il condizionatore non è in funzione (anche quando è impostato il TIMER ON).**
- **Non azionare il condizionatore per periodi lunghi con l'aria rivolta verso il basso nelle modalità raffreddamento o deumidificazione.**  
*Diversamente, sulla superficie delle feritoie orizzontali potrebbe formarsi dell'umidità che potrebbe cadere sul pavimento o sugli arredi.*
- **Non spostare le feritoie orizzontali e verticali manualmente.**  
*Utilizzare sempre il pulsante SWING. Se orientate manualmente, si potrebbe verificare un malfunzionamento. Se si verifica un malfunzionamento delle feritoie, arrestare il condizionatore e riavviarlo.*
- **Quando il condizionatore viene acceso subito dopo che è stato spento, le feritoie orizzontali potrebbero non muoversi per circa 10 secondi.**
- **L'angolo di apertura delle feritoie orizzontali non dovrebbe essere troppo piccolo, in quanto le prestazioni nelle modalità RAFFREDDAMENTO o RISCALDAMENTO potrebbero non essere ottimali per il flusso d'aria troppo ristretto.**
- **Non azionare l'apparecchiatura con le feritoie orizzontali in posizione chiusa.**
- **Quando il condizionatore viene collegato all'alimentazione (alimentazione iniziale), le feritoie orizzontali possono provocare un rumore per 10 secondi. E' il normale funzionamento.**

## 3.7 - FUNZIONAMENTO CON TIMER

### START

Controllare che l'apparecchiatura sia collegata e sia alimentata elettricamente.

- a. Premere il tasto TIMER (6).  
La regolazione corrente del timer è visualizzata sul display accanto agli indicatori di Timer ON e Timer OFF e sarà lampeggiante.
- b. Premere i tasti i tasti "TEMP" (4) per selezionare l'orario desiderato.  
 "▲" Avanti  
 "▼" Indietro  
 Ad ogni pressione di uno dei tasti "TEMP" (4) l'orario va avanti o indietro di 30 minuti, a seconda della direzione in cui si preme.
- c. Una volta settata l'ora per il TIMER ON ed il TIMER OFF, controllare che l'indicatore del TIMER sul display dell'unità interna sia acceso.

### MODIFICHE

- Ripetere le fasi "a", "b" e "c" per cambiare le impostazioni.

### 3.7.1 - Impostazione timer di accensione dal telecomando (figure 33, 34 e 37)

Dopo aver acceso l'unità, selezionare la modalità operativa, la temperatura desiderata e la velocità di ventilazione con le quali l'unità si attiverà all'accensione programmata.  
Successivamente mettere la macchina in Stand-By.

Premere il tasto "TIMER" (6), simbolo ON, per impostare il ritardo desiderato (da 1 a 24 ore) dopo il quale l'unità si accenderà (partendo dalla conferma del timer).

Se non viene premuto alcun tasto entro 5 secondi la funzione di impostazione del timer termina automaticamente.

Il display del telecomando visualizza il conto alla rovescia per l'accensione.

Una volta trascorso il tempo impostato, l'unità si avvia con le ultime impostazioni selezionate.

### 3.7.2 - Impostazione timer di spegnimento dal telecomando (figure 33, 34 e 38)

Con l'unità in una qualsiasi modalità operativa, premere il tasto "TIMER" (6), simbolo OFF, per impostare il ritardo desiderato (da 1 a 24 ore) dopo il quale l'unità si spegnerà (partendo dalla conferma del timer).

Se non viene premuto alcun tasto entro 5 secondi la funzione di impostazione del timer termina automaticamente.

Il display del telecomando visualizza il conto alla rovescia per lo spegnimento.

Una volta trascorso il tempo impostato, l'unità si spegne.

### 3.7.3 - Impostazione timer combinato (Impostazione simultanea dei timer ON ed OFF)

#### TIMER OFF > TIMER ON (figure 33, 34 e 39)

(On => Stop => Start funzionamento)

Questa funzione è utile se si desidera spegnere il condizionatore dopo che ci si è coricati ed accenderlo nuovamente al mattino o quando si ritorna a casa.

#### **Esempio:**

Sono le ore 20:00. Si desidera spegnere il condizionatore alle ore 23:00 ed accenderlo nuovamente il mattino successivo alle ore 6:00.

- a. Premere il tasto "TIMER" (6) per visualizzare sul display "TIMER OFF";  
l'orario lampeggia.
- b. Premere i tasti i tasti "TEMP" (4) fino ad impostare il valore "3:00" vicino all'indicatore (TIMER OFF).
- c. Premere il tasto "TIMER" (6) per visualizzare sul display "TIMER ON";  
l'orario lampeggia.
- d. Premere i tasti i tasti "TEMP" (4) fino ad impostare il valore "10:00" vicino all'indicatore (TIMER ON).
- e. Attendere 3 secondi, l'orario impostato smetterà di lampeggiare e la funzione sarà attiva.

#### TIMER ON > TIMER OFF (figure "33", "34" e "40")

(On => Stop => Start funzionamento)

Questa funzione è utile se si desidera accendere il condizionatore prima di alzarsi e si desidera spegnerlo dopo che si è usciti di casa.

#### **Esempio:**

Sono le ore 20:00. Si desidera accendere il condizionatore alle ore 6:00 del mattino successivo, e spegnerlo alle ore 8:00.

- a. Premere il tasto "TIMER" (6) per visualizzare sul display "TIMER ON";  
l'orario lampeggia.
- b. Premere i tasti i tasti "TEMP" (4) fino ad impostare il valore "10:00" vicino all'indicatore (TIMER ON).
- c. Premere il tasto "TIMER" (6) per visualizzare sul display "TIMER OFF";  
l'orario lampeggia.
- d. Premere i tasti i tasti "TEMP" (4) fino ad impostare il valore "12:00" vicino all'indicatore (TIMER OFF).
- e. Attendere 3 secondi, l'orario impostato smetterà di lampeggiare e la funzione sarà attiva.

## 4 - MANUTENZIONE E PULIZIA



**Prima di procedere ad un qualsiasi intervento di manutenzione e pulizia accertarsi sempre di aver spento l'impianto, con l'utilizzo del telecomando, e di aver staccato la spina di alimentazione dalla presa dell'impianto (o di aver posizionato su "0" OFF il sezionatore generale a monte).**



**Non toccare le parti in metallo dell'unità quando si tolgono i filtri dell'aria. Sono molto affilate. Rischio di tagli o ferite.**

### 4.1 - PULIZIA

#### 4.1.1 - Pulizia dell'unità interna e del telecomando

Utilizzare un panno asciutto per pulire l'unità interna e il telecomando.

E' possibile utilizzare un panno inumidito con acqua fredda per pulire l'unità interna se questa è molto sporca.



Il pannello frontale può essere rimosso e pulito con acqua. Asciugare quindi con un panno asciutto.



**Non utilizzare un panno trattato chimicamente o antistatico per pulire l'unità. Non utilizzare, benzina, solvente, pasta per lucidare, o solventi simili. Questi prodotti potrebbero provocare la rottura o la deformazione della superficie in plastica.**

#### 4.1.2 - Pulizia del filtro dell'aria (figure "41", "43", "44" e "45")

Il filtro dell'aria sporco riduce la capacità di raffreddamento dell'apparecchiatura. Provvedere, quindi, alla sua pulizia ogni due settimane.

- a. Aprire e sollevare il pannello frontale fino ad una angolazione in cui si blocca e si avverte un "click" (figura "41").
- b. Grazie all'impugnatura del filtro dell'aria, sollevarlo leggermente per estrarlo dal porta-filtro (figura "43a") quindi tirarlo verso il basso (figura "43b").
- c. Rimuovere il filtro dell'aria.
- d. Pulire il filtro dell'aria utilizzando un aspiratore o lavarlo con acqua, quindi metterlo ad asciugare in un luogo fresco.
- e. Togliere il filtro elettrostatico (se fornito a corredo) e il filtro a carboni attivi (se fornito a corredo) dal filtro dell'aria come mostrato nella figura "44".



**Non toccare il filtro elettrostatico per almeno 10 minuti dall'apertura della griglia di ingresso. Vi è il rischio di prendere la scossa.**

- f. Pulire il filtro elettrostatico con un blando detergente o con acqua ed asciugare al sole per due ore.
- g. Inserire nuovamente il filtro elettrostatico (se fornito a corredo) + il filtro a carboni attivi (se fornito a corredo).
- h. Inserire la parte superiore del filtro dell'aria nell'unità facendo attenzione che i bordi sinistro e destro siano correttamente allineati quindi riposizionare il filtro nell'apposita sede (figura "45").
- i. Chiudere bene il pannello riportandolo alla sua posizione originale (figura "46").

## 4.2 - MANUTENZIONE

Se si prevede di non utilizzare l'apparecchiatura per un lungo periodo, eseguire quanto segue (fig. 47):

- a. Azionare il ventilatore per circa mezza giornata per asciugare l'interno dell'unità.
- b. Arrestare il condizionatore e scollegare l'alimentazione.
- c. Togliere le batterie dal telecomando.



**L'unità esterna necessita di interventi di manutenzione e pulizia periodici. NON ESEGUITELI DA SOLI. Contattare il rivenditore o il servizio assistenza.**

Controlli prima di rimetterle in funzione il condizionatore:

- a. Controllare che i fili non siano rotti o scollegati.
- b. Controllare che il filtro dell'aria sia pulito e correttamente installato. Dopo un lungo periodo di inattività del condizionatore pulire i filtri.
- c. Controllare che l'uscita o l'ingresso dell'aria non siano ostruiti (soprattutto dopo un lungo periodo di inattività del condizionatore).



**Non toccare le parti in metallo dell'unità quando si toglie il filtro. Rischio di farsi male con i bordi metallici affilati.**



**Non utilizzare acqua per pulire le parti interne del condizionatore.**  
L'esposizione all'acqua può rovinare l'isolamento, con il rischio di provocare scosse elettriche.



**Quando si pulisce l'unità, accertarsi che l'interruttore sia spento e l'alimentazione scollegata.**

#### 4.2.1 - Consigli per il risparmio energetico

Di seguito alcuni semplici consigli per ridurre i consumi:

- Mantenere sempre e costantemente puliti i filtri (vedi capitolo manutenzione e pulizia).
- Mantenere chiuse le porte e le finestre dei locali da climatizzare.
- Evitare che i raggi solari penetrino liberamente nell'ambiente (si consiglia l'utilizzo di tende o abbassare tapparelle o chiudere le persiane).
- Non ostruire le vie di flusso dell'aria (in entrata ed in uscita) delle unità; ciò, oltre ad ottenere una resa dell'impianto non ottimale, pregiudica anche il suo corretto funzionamento e la possibilità di guasti irrimediabili alle unità.

### 4.3 - ASPETTI FUNZIONALI DA NON INTERPRETARE COME INCONVENIENTI

Durante il normale funzionamento è possibile che si verifichi quanto segue:

#### 1. PROTEZIONE DEL CONDIZIONATORE

- a. Il compressore non si riavvia per 3 minuti dopo che è stato spento.
  - L'apparecchiatura è concepita in modo che non soffi aria fredda nella modalità RISCALDAMENTO, quando lo scambiatore di calore interno si trova in una delle seguenti tre condizioni e la temperatura impostata non è stata raggiunta.
    - Quando è appena stato avviato il riscaldamento.
    - Sbrinamento.
    - Riscaldamento a bassa temperatura.
- b. Il ventilatore interno o esterno smettono di funzionare durante lo sbrinamento.
  - La brina può prodursi sull'unità esterna durante il ciclo di riscaldamento, quando la temperatura esterna è bassa e l'umidità alta, cosa che provoca una minore capacità di riscaldamento o di condizionamento dell'aria.
  - Se ciò si verifica, il condizionatore arresterà la modalità riscaldamento ed attiverà automaticamente la funzione di sbrinamento.
  - Il tempo necessario per effettuare lo sbrinamento può variare dai 4 ai 10 minuti, a seconda della temperatura esterna e del quantitativo di brina che si è formata sull'unità esterna.

#### 2. DALL'UNITÀ INTERNA FUORIESCE DEL VAPORE BIANCO

- E' possibile che si generi del vapore bianco per l'importante differenza di temperatura tra l'aria in ingresso e quella in uscita nella modalità RAFFREDDAMENTO in un ambiente interno che ha un elevato grado di umidità.
- Il vapore bianco può essere generato dall'umidità prodotta dal processo di sbrinamento quando il condizionatore viene riavviato nella modalità RAFFREDDAMENTO, dopo lo sbrinamento.

#### 3. LIEVE RUMORE DEL CONDIZIONATORE

- E' possibile avvertire un leggero sibilo quando il compressore è in funzione oppure è appena stato spento.  
E' il rumore del refrigerante che scorre o si sta fermando.
- E' inoltre possibile avvertire un leggero "cigolio" quando il compressore è in funzione, oppure è appena stato spento. E' provocato dall'espansione per il calore o dalla contrazione per il freddo delle parti in plastica dell'apparecchiatura, quando la temperatura cambia.
- E' possibile avvertire un rumore dovuto al ripristino della posizione originale delle feritoie alla prima accensione.

**4. VIENE SOFFIATA FUORI DELLA POLVERE DALL'UNITA' INTERNA**

- E' una cosa normale quando il condizionatore viene riavviato dopo un lungo periodo di inattività, oppure per la prima volta.

**5. SI AVVERTE UN ODORE STRANO PROVENIENTE DALL'UNITÀ INTERNA**

- E' causato dall'unità interna che rilascia gli odori assorbiti dai materiali di costruzione, dagli arredi o per il fumo.

**6. IL CONDIZIONATORE SI PORTA SULLA MODALITÀ DI SOLA VENTILAZIONE DALLE MODALITÀ RAFFREDDAMENTO O RISCALDAMENTO**

- Quando la temperatura interna raggiunge il valore impostato sul condizionatore, il compressore si arresterà automaticamente ed il condizionatore si porterà sulla modalità di sola ventilazione. Il compressore si rimetterà in funzione quando la temperatura interna aumenta, nella modalità raffreddamento, oppure si abbassa nella modalità riscaldamento

**7. POSSIBILE SGOCCIOLAMENTO DI ACQUA**

- E' possibile che si verifichi uno sgocciolamento di acqua sulla superficie dell'unità interna quando è attivato il raffreddamento in condizioni di umidità relativa elevata (umidità relativa superiore all'80%). Regolare la feritoia orizzontale nella massima apertura per la fuoriuscita di aria e selezionare l'alta velocità del ventilatore.

**8. MODALITÀ RISCALDAMENTO**

- Il condizionatore prende calore dall'unità esterna e lo rilascia attraverso l'unità interna durante il funzionamento in modalità riscaldamento. Quando la temperatura esterna si abbassa, il calore introdotto dal condizionatore diminuisce di conseguenza.
- Contemporaneamente, il carico di produzione del calore del condizionatore aumenta per la maggiore differenza tra le temperature interna ed esterna.
- Se non si riesce ad ottenere una temperatura confortevole solo con il condizionatore è consigliabile utilizzare un dispositivo di riscaldamento aggiuntivo.

**9. FUNZIONE DI RIAVVIO AUTOMATICO**

- L'unità interna è dotata di una funzione di riavvio automatico (auto-reset). Qualora abbia luogo un'improvvisa mancanza di tensione, saranno ripristinate le impostazioni presenti prima della caduta di tensione. L'unità riattiverà automaticamente le impostazioni operative precedenti dopo 3 minuti dal ripristino della tensione.

**10. FULMINI O APPERRECHIATURE ELETTRICHE**

- I fulmini o un telefono cordless in funzione nelle vicinanze potrebbero provocare un malfunzionamento del condizionatore.

**4.4 - SUGGERIMENTI PER L'ELIMINAZIONE GUASTI****1. L'unità potrebbe smettere di funzionare o continuare il funzionamento in sicurezza se:**

- i led continuano a lampeggiare
- sul display appare uno dei seguenti codici:  
E(x), P(x), F(x), EH(xx), EL(xx), EC(xx), PH(xx), PL(xx), PC(xx)

Attendere circa 10 minuti; il problema potrebbe risolversi da solo.

In caso contrario disconnettere l'alimentazione e riconnetterla. Accendere l'unità.

Se il problema persiste disconnettere l'unità dall'alimentazione e contattare il centro assistenza più vicino.

**2. Arrestare immediatamente il condizionatore nel caso si verifichi una delle seguenti anomalie. Scollegare l'alimentazione elettrica e contattare il servizio di assistenza più vicino.**

**Problema:**

- I fusibili saltano di frequente o l'interruttore automatico interviene spesso.
- E' entrata dell'acqua o altri oggetti nel condizionatore.
- Il telecomando non funziona o funziona in modo anomalo.

#### 4.4.1 - Malfunzionamenti



**Non cercare di riparare l'apparecchiatura da soli.**

Malfunzionamento	Causa	Cosa occorre fare ?
<b>L'apparecchiatura non si avvia</b>	Interruzione di corrente	Attendere che venga ripristinata la corrente.
	L'unità si è scollegata dalla corrente.	Verificare che la spina sia inserita nella presa a muro.
	E' scattato un fusibile.	Sostituire il fusibile.
	Le batterie del telecomando possono essere esaurite.	Sostituire le batterie.
	L'ora impostata con il timer può non essere corretta.	Attendere o annullare l'impostazione del timer.
<b>L'apparecchiatura non raffredda o non riscalda bene l'ambiente (solamente per i modelli raffreddamento/riscaldamento) mentre dell'aria esce dal condizionatore.</b>	Errata impostazione della temperatura.	Impostare la temperatura in modo corretto. Per la procedura consultare il capitolo "Utilizzo del telecomando".
	Il filtro dell'aria è bloccato.	Pulire il filtro dell'aria.
	Le porte o le finestre sono aperte.	Chiudere le porte o le finestre.
	Le prese di ingresso o uscita aria delle unità interna o esterna sono bloccate.	Togliere prima le ostruzioni, quindi riavviare l'apparecchiatura.
	Si è attivata la protezione di 3 minuti del compressore.	Attendere.
	Il compressore è rotto	Sostituirlo.
	C'è troppo o troppo poco refrigerante nel sistema.	Verificare la presenza di perdite e/o ricaricare il sistema con del refrigerante.
	Gas o umidità sono entrati nel sistema.	Evacuare e ricaricare il sistema con nuovo refrigerante.
	Ci sono troppe fonti di calore nella stanza (persone, computer, ecc.)	Ridurre al minimo la quantità di fonti di calore.
La funzione "SILENT" è attivata.	La funzione "SILENT" può ridurre le prestazioni del prodotto riducendo la frequenza operativa. Disattivare la funzione "SILENT".	



Se il problema non è stato risolto, contattare il servizio di assistenza tecnica più vicino. Fornire informazioni dettagliate sul malfunzionamento e sul modello dell'apparecchiatura.

## 5 - RISOLUZIONE DEI PROBLEMI GENERALI

### 5.1 - VISUALIZZAZIONE ERRORI SUL DISPLAY (UNITÀ INTERNA)

Quando l'unità interna riscontra un errore, l'indicatore luminoso si illumina e il display potrebbe lampeggiare. Sul display appare un codice di errore.

La descrizione dei codici errori è descritta nella tabella sottostante:

Display	Codice errore
<b>EH 00 / EH 0A</b>	Errore di parametro dell'unità interna EEPROM
<b>EL 01</b>	Errore di comunicazione tra unità interna ed esterna
<b>EH 02</b>	Errore rilevamento segnale zero-crossing
<b>EH 30</b>	Protezione contro sottotensione ventola esterna unità interna
<b>EH 31</b>	Protezione contro sovratensione ventola esterna unità interna
<b>EH 03</b>	La velocità della ventola unità interna non rientra nei valori normali
<b>EC 51</b>	Errore parametro EEPROM unità esterna
<b>EC 52</b>	Il sensore di temperatura T3 della batteria condensante è a circuito aperto oppure in cortocircuito
<b>EC 53</b>	Il sensore di temperatura dell'ambiente esterno T4 è a circuito aperto oppure in corto-circuito
<b>EC 54</b>	Il sensore di temperatura TP dello scarico compressore è a circuito aperto oppure in cortocircuito
<b>EC 56</b>	Il sensore di temperatura T2B del tubo uscita evaporatore è a circuito aperto oppure in cortocircuito
<b>Eh 60</b>	Il sensore di temperatura T1 dell'ambiente interno è a circuito aperto oppure in corto-circuito
<b>Eh 61</b>	Il sensore di temperatura T2 della batteria evaporante è a circuito aperto oppure in corto-circuito
<b>EC 07</b>	La velocità della ventola dell'unità esterna non rientra nei valori normali
<b>EH 0 b</b>	Errore comunicazione scheda display/PCB interno
<b>EL 0C</b>	Rilevata perdita di refrigerante
<b>PC 00</b>	Protezione contro malfunzionamento IPM o sovracorrente IGBT
<b>PC 10</b>	Protezione contro sottotensione

<b>PC 11</b>	Protezione contro sovratensione
<b>PC 12</b>	Protezione tensione DC
<b>PC 02</b>	Protezione contro alta temperature compressore (OLP)
<b>PC 03</b>	Protezione dalla pressione
<b>PC 40</b>	Errore di comunicazione tra chip principale esterno e chip compressore
<b>Pc 41</b>	Protezione contro rilevamento ingresso corrente
<b>PC 42</b>	Errore avviamento compressore
<b>PC 43</b>	Protezione contro mancanza di fase (3 fase)
<b>PC 44</b>	Protezione contro assenza velocità
<b>PC 45</b>	Errore 341PWM
<b>PC 46</b>	Malfunzionamento velocità compressore
<b>PC 49</b>	Protezione contro sovracorrente compressore
<b>--</b>	Conflitto unità interne (con unità esterne multiple)
<b>PC 0A</b>	Protezione contro l' alta temperatura del condensatore
<b>PC 06</b>	Protezione contro temperatura scarico compressore
<b>PC 08</b>	Protezione dalla corrente esterna
<b>PH 09</b>	Aria "anti-freddo" in modalità riscaldamento
<b>PC 0F</b>	Malfunzionamento modulo PFC
<b>PC 0L</b>	Temperature ambiente esterno troppo bassa
<b>PH 90</b>	Protezione contro sovratemperatura batteria evaporante
<b>PH 91</b>	Protezione contro sottotemperatura batteria evaporante

<b>LC 05</b>	Limite di frequenza causato dalla tensione
<b>LC 03</b>	Limite di frequenza causato dalla corrente
<b>LC 02</b>	Limite di frequenza causato da TP
<b>LC 01</b>	Limite di frequenza causato da T3
<b>LH 00</b>	Limite di frequenza causato da T2
<b>LC 06</b>	Limite di frequenza causato da PFC
<b>LH 07</b>	Limite di frequenza causato dal telecomando
<b>NA</b>	Engineering mode - no errore

**PER OGNI ERRORE:**

**Spegnere l'unità e attendere 2 minuti prima di riavviarla, se il problema persiste contattare il servizio assistenza.**

**5.2 - ALTRI ERRORI**

Il display potrebbe mostrare codice indecifrabile o non definito dal manuale. Assicurarsi che tale codice non corrisponda alla rilevazione della temperatura.

Testare l'unità utilizzando il telecomando.

- Se l'unità non risponde al telecomando, il PCB interno deve essere sostituito.
- Se l'unità risponde al telecomando, ma il display non si attiva, quest'ultimo deve essere sostituito.

## 6 - DATI TECNICI



Per i dati tecnici sotto elencati consultare la targa dati caratteristica applicata sul prodotto.

- |  |   |
|--|---|
| <ul style="list-style-type: none"> <li>• Tensione di alimentazione</li> <li>• Potenza assorbita massima</li> <li>• Corrente assorbita massima</li> <li>• Potenza refrigerante</li> </ul> | <ul style="list-style-type: none"> <li>• Gas refrigerante</li> <li>• Grado di protezione degli involucri</li> <li>• Max pressione di esercizio</li> </ul> |
|--|---|

Modello	MONO
<b>Unità esterna</b> Dimensioni (mm) (Larg. x Alt. x Prof.) .....	<b>765 x 555 x 303</b>
<b>Unità interna</b> Dimensioni (mm) (Larg. x Alt. x Prof.) .....	<b>835 x 208 x 295</b>
<b>Unità esterna</b> Peso (kg) (senza imballo) .....	<b>26,7 Kg</b>
<b>Unità interna</b> Peso (kg) (senza imballo) .....	<b>8,7 Kg</b>
<b>Condizioni limite di funzionamento</b>	
• Temperature di esercizio massime in raffreddamento	interno <b>DB 32°C</b> esterno <b>DB 50°C</b>
• Temperature di esercizio minime in raffreddamento	interno <b>DB 16°C</b> esterno <b>DB -15°C</b>
• Temperature di esercizio massime in riscaldamento	interno <b>DB 30°C</b> esterno <b>DB 24°C</b>
• Temperature di esercizio minime in riscaldamento	interno <b>DB 0°C</b> esterno <b>DB -15°C</b>
• Schema elettrico	<b>figura 48</b>



# MAIN INDEX

<b>0 - WARNINGS</b> .....	<b>3</b>
0.1 - GENERAL INFORMATION .....	3
0.2 - SYMBOLS .....	3
0.2.1 - Editorial pictograms .....	3
0.3 - GENERAL WARNINGS .....	5
0.4 - NOTES REGARDING FLUORINATED GASES .....	8
0.5 - PROPER USE .....	8
0.6 - HAZARDOUS ZONES .....	8

<b>1 - DESCRIPTION OF THE APPLIANCE</b> .....	<b>9</b>
1.1 - LIST OF THE COMPONENTS SUPPLIED .....	9
1.2 - MATERIAL NECESSARY NOT SUPPLIED .....	9
1.3 - STORAGE .....	10
1.4 - RECEIPT AND UNPACKING .....	10

## INFORMATION RESERVED FOR THE “INSTALLATION TECHNICIAN”

<b>2 - INSTALLATION</b> .....	<b>10</b>
2.1 - INSTRUCTIONS FOR INSTALLATION .....	10
2.1.1 - Minimum room area in the case of .....	11
2.2 - CHECKS TO PERFORM BEFORE INSTALLATION .....	11
2.3 - DATA TABLE .....	13
2.4 - SELECTION OF POSITION OF THE INSIDE UNIT .....	14
2.5 - INSTALLATION OF THE INSIDE UNIT .....	15
2.5.1 - Installation of fastening plate .....	15
2.5.2 - Realisation of pipe passage holes .....	15
2.5.3 - Piping connection .....	16
2.5.4 - Drain pipe connection .....	16
2.5.5 - Piping and protection wrapping connection .....	16
2.6 - SELECTION OF POSITION FOR OUTSIDE UNIT .....	17
2.6.1 - Condensation drainage in heat pump operation .....	18
2.6.2 - Outdoor unit assembly .....	18
2.6.3 - Execution, installation and connection of the refrigeration lines .....	19
2.6.4 - Tests and inspection .....	20
2.6.5 - Plant vacuum .....	21
2.6.6 - Filling the plant .....	21
2.6.7 - Connection of the condensate drain line .....	22
2.7 - ELECTRIC CONNECTIONS .....	23
2.7.1 - Electric connection between indoor and outdoor units .....	23
2.7.2 - Indoor unit electric connection .....	23
2.7.3 - Outdoor unit electric connection .....	23
2.7.4 - Electric connection .....	24
2.7.5 - Delivery of the system .....	24

## SECTION FOR THE TECHNICIAN AND USER

<b>3 - USE AND MAINTENANCE</b> .....	<b>25</b>
3.1 - USE OF THE REMOTE CONTROL .....	25
3.1.1 - Insertion of batteries .....	25
3.1.2 - Replacement of batteries .....	25
3.1.3 - Location of the remote controller .....	26
3.2 - COMPONENTS OF THE SYSTEM .....	26
3.3 - FUNCTION INDICATOR ON INDOOR UNIT DISPLAY PANEL .....	27
3.3.1 - Function Codes .....	27

3.4 - DESCRIPTION OF REMOTE CONTROL.....	27
3.4.1 - Indicators on remote controller.....	27
3.4.2 - Description of the remote control keys .....	28
3.5 - FUNCTIONS .....	29
3.5.1 - Automatic operation .....	29
3.5.2 - Manual operation .....	29
3.5.3 - Functioning in Cooling/Heating/Fan only mode .....	30
3.5.4 - Functioning in dehumidification.....	30
3.5.5 - Breeze Away function.....	30
3.5.6 - Active Clean function.....	30
3.5.7 - Fresh function .....	31
3.5.8 - Sleep function .....	31
3.5.9 - Follow Me function .....	31
3.5.10 - AP function .....	31
3.5.11 - Eco/Gear .....	31
3.5.12 - Lock function .....	31
3.5.13 - Silent function.....	32
3.5.14 - Turbo function .....	32
3.6 - ADJUSTING AIR FLOW DIRECTION.....	32
3.6.1 - Adjustment of the vertical direction of the air (high - low) .....	32
3.7 - Timer operation .....	33
3.7.1 - Switch-on timer setting from the remote control.....	33
3.7.2 - Switch-off timer setting from the remote control.....	33
3.7.3 - Setting combined timer.....	34
<b>4 - MAINTENANCE AND CLEANING .....</b>	<b>34</b>
4.1 - CLEANING .....	34
4.1.1 - Cleaning the indoor unit and remote controller .....	34
4.1.2 - Cleaning the air filter .....	35
4.2 - MAINTENANCE .....	35
4.2.1 - Recommendations for energy savings.....	36
4.3 - FUNCTIONAL ASPECTS NOT TO BE MISTAKEN FOR ANOMALIES .....	36
4.4 - TROUBLESHOOTING .....	38
4.4.1 - Malfunctioning.....	38
<b>5 - GENERAL TROUBLESHOOTING .....</b>	<b>39</b>
5.1 - ERROR DISPLAY (INDOOR UNIT) .....	39
5.2 - OTHER ERROR.....	41
<b>6 - TECHNICAL DATA.....</b>	<b>42</b>



## DISPOSAL

This symbol on the product or its packaging indicates that the appliance cannot be treated as normal domestic trash, but must be handed in at a collection point for recycling electric and electronic appliances.

Your contribution to the correct disposal of this product protects the environment and the health of your fellow men. Health and the environment are endangered by incorrect disposal.

Further information about the recycling of this product can be obtained from your local town hall, your refuse collection service, or in the store at which you bought the product.

This regulation is valid only in EU member states.

## ILLUSTRATIONS

The illustrations are grouped on the initial pages of the manual



## MAIN INDEX

The main index of this manual is given on page “EN-1”



## 0 - WARNINGS

### 0.1 - GENERAL INFORMATION

First of all, we would like to thank you for choosing our appliance.

This document is confidential pursuant to the law and may not be reproduced or transferred to third parties without the explicit authorisation of the manufacturer.

The appliance may undergo updates and therefore have details different from those represented, without prejudice to the texts contained in this manual.

### 0.2 - SYMBOLS

The pictograms in the next chapter provide the necessary information for correct, safe use of the machine in a rapid, unmistakable way.

#### 0.2.1 - Editorial pictograms



##### Service

Refers to situations in which you should inform the SERVICE department in the company: **CUSTOMER TECHNICAL SERVICE.**



##### Index

Paragraphs marked with this symbol contain very important information and recommendations, particularly as regards safety.

Failure to comply with them may result in:

- danger of injury to the operators
- loss of the warranty
- refusal of liability by the manufacturer.



##### Raised hand

Refers to actions that absolutely must not be performed.

**HAZARD**

Indicates that the appliance uses inflammable refrigerant. If the refrigerant escapes and is exposed to a source of external ignition, there is a fire risk.

**DANGER OF HIGH VOLTAGE**

Signals to the personnel that the operation described could cause electrocution if not performed according to the safety rules.

**GENERIC DANGER**

It informs the personnel concerned that if the operation is not carried out in compliance with the safety regulations, it presents the risk of suffering physical damage.

**DANGER DUE TO HEAT**

It informs the personnel concerned that if the operation is not carried out in compliance with the safety regulations, it presents the risk of burns due to contact with components at very high temperatures.

**DO NOT COVER**

Indicates to the personnel concerned, that it is prohibited to cover the appliance, to prevent over-heating.

**ATTENTION**

- Indicates that this document must be read carefully before installing and/or using the appliance.
- Indicates that the assistance personnel must handle the appliance following the installation manual.

**ATTENTION**

- Indicates that there may be additional information in attached manuals.
- Indicates that information is available in the user manual or in the installation manual.

**ATTENTION**

Indicates that the assistance personnel must handle the appliance following the installation manual.



## 0.3 - GENERAL WARNINGS














**WHEN USING ELECTRICAL EQUIPMENT,  
BASIC SAFETY PRECAUTIONS MUST ALWAYS BE FOLLOWED IN ORDER  
TO REDUCE RISKS OF FIRE, ELECTRIC SHOCKS  
AND INJURY, INCLUDING THE FOLLOWING:**













1. This document is restricted in use to the terms of the law and may not be copied or transferred to third parties without the express authorization of the manufacturer, OLIMPIA SPLENDID.  
Our machines are subject to change and some parts may appear different from the ones shown here, without this affecting the text of the manual in any way.
2. Read this manual carefully before performing any operation (installation, maintenance, use) and follow the instructions contained in each chapter.
3. Make all personnel involved in transport and installation of the machine aware of these instructions.
4. **THE MANUFACTURER IS NOT RESPONSIBLE FOR DAMAGES TO PERSONS OR PROPERTY CAUSED BY FAILURE TO FOLLOW THE INSTRUCTIONS IN THIS MANUAL.**
5. The manufacturer reserves the right to make any changes it deems advisable to its models, although the essential features described in this manual remain the same.



6. The installation and maintenance of air-conditioners like this one may be hazardous as they contain a cooling gas under pressure as well as powered parts.  
Therefore, the installation, first startup and subsequent maintenance should be carried out exclusively by authorized, qualified personnel.
7. Failing to comply with the instructions contained in this manual, and using the unit with temperatures exceeding the permissible temperature range will invalidate the warranty.
8. Routine maintenance of the filters and general external cleaning can be done by the user as these operations are not difficult or dangerous.
9. During installation and maintenance, respect the precautions indicated in the manual, and on the labels applied inside the units, as well as all the precautions suggested by good sense and by the safety regulations in effect in your country.

-  10. Perform installation and maintenance using equipment that is suitable for inflammable gas.
-  Caution: Risk of fire
-  11. Always wear gloves and protective goggles when performing any operations on the refrigerating side of the units.
-  12. Air conditioners must not be installed in places containing inflammable gasses, explosive gasses, or in very humid environments (laundries, greenhouses, etc.), or in places where there are machines that generate very great heat.
-  13. In case of replacement of parts, use only original OLIMPIA SPLENDID parts.
-  14. **IMPORTANT!**  
To prevent any risk of electrocution, always disconnect the main circuit breaker before making electric connections or performing any maintenance on the units.
-  15. Lightening, cars in the vicinity and mobile phones can cause malfunctioning. Disconnect the unit electrically for a few seconds and then re-start the air conditioner.
-  16. On rainy days, it is recommended to connect the electric power supply in order to prevent damage caused by lightening.
-  17. If the unit is unused for a long period, or no-one uses the climate-controlled room, it is recommended to disconnect the electric power supply in order to prevent accidents.
-  18. Do not use liquid or corrosive detergents to clean the unit, do not spray water or other liquids onto the unit, since they could damage the plastic components or even cause electric shocks.
-  19. Do not wet the indoor unit and the remote control.  
Short circuits or fires may occur.
-  20. In the event of operating anomalies (e.g. strange noise, bad odour, smoke, abnormal temperature rise, electric dispersions, etc.) disconnect the electric power supply immediately.  
Contact the local dealer.
21. Do not let the air conditioner run for a long time when the humidity is very high and a door or a windows is left open.  
Moisture may condense and wet or damage furniture.
-  22. Do not plug or unplug the power supply plug during operation.  
Fire and electric shocks risk.

-  23. Do not touch (operation) the product with wet hands.  
Fire and electric shocks risk.
-  24. Do not place a heater or other appliance near the power cable. Fire and electric shocks risk.
-  25. Make sure water does not enter the electrical parts.  
It could cause fires, product failure or electric shocks.
-  26. Do not open the air inlet grid during appliance operation. Risk of injury, electric shock or damage to the product.
-  27. Do not block the air inlet or outlet; the product could be damaged.
-  28. Do not insert hands or other object through air inlet or outlet while the product is operated.  
The presence of sharp and moving parts could cause injury.
29. Do not drink the water drained from the product.  
It is not sanitary could cause serious health issues.
-  30. When there are gas leaks from other units, ventilate the room well before activating the air conditioner.
31. Do not disassemble or modify unit.
32. Ventilate the room well when used together with a stove, etc.
33. Do not use for special purposes.
34. The persons that work or intervene on a cooling circuit, must be in possession of suitable certification, issued by an accredited assessment body. This must attest skill in safely handling refrigerants in compliance with assessment specification acknowledged by sector associations.
35. Do not emit R32 gas into the atmosphere; R32 is a fluorinated greenhouse gas with a Global Warming Potential (GWP) = 675.
-  36. The appliances described in this manual are in compliance with the applicable European Directives and successive amendments.
-  37. The appliance contains A2L inflammable gas.  
For the correct method of installation, see paragraph “2.1”.
-  Caution - Risk of fire

## 0.4 - NOTES REGARDING FLUORINATED GASES



- This climate control appliance contains fluorinated gas. For specific information regarding the type and quantity of gas, refer to the data plate affixed to the unit.



- The installation, assistance, maintenance and repair of the appliance, must be performed by a qualified certified technician.
- Product removal and re-cycling operations must be performed by a qualified certified technician.
- If the system has a leak-detection device installed, the checks for leaks must be performed at least every 12 months.
- When the unit is checked for leaks, keeping a record of all inspections is highly recommended.

## 0.5 - PROPER USE

- The air-conditioner should be used for the exclusive purpose of producing hot or cool air (on demand) for the sole purpose of obtaining a comfortable temperature in the room.
- Improper use of the machine (outside and inside units) causing damage to persons, property or animals relieve OLIMPIA SPLENDID of any liability.

## 0.6 - HAZARDOUS ZONES

- The climate controllers must not be installed in environments with the presence of inflammable gases, explosive gases, in very humid environments (laundries, greenhouses, etc.), or in places with other machines that generate a strong heat source, in proximity of a sources of salt water or sulphurous water.



- **DO NOT** use gas, gasoline or other inflammable liquids near to the climate controller.
- The climate controller does not have a fan for the introduction of fresh outdoor air into the room; ventilate by opening doors and windows.



- Always install circuit breaker and a dedicated power circuit.



This product must be used exclusively according to the specifications indicated in this manual. Use different to that specified, could cause serious injuries.

**THE MANUFACTURER IS NOT LIABLE FOR INJURY/DAMAGE TO PERSONS/OBJECTS DERIVING FROM FAILURE TO COMPLY WITH THE REGULATIONS CONTAINED IN THIS MANUAL.**




# 1 - DESCRIPTION OF THE APPLIANCE

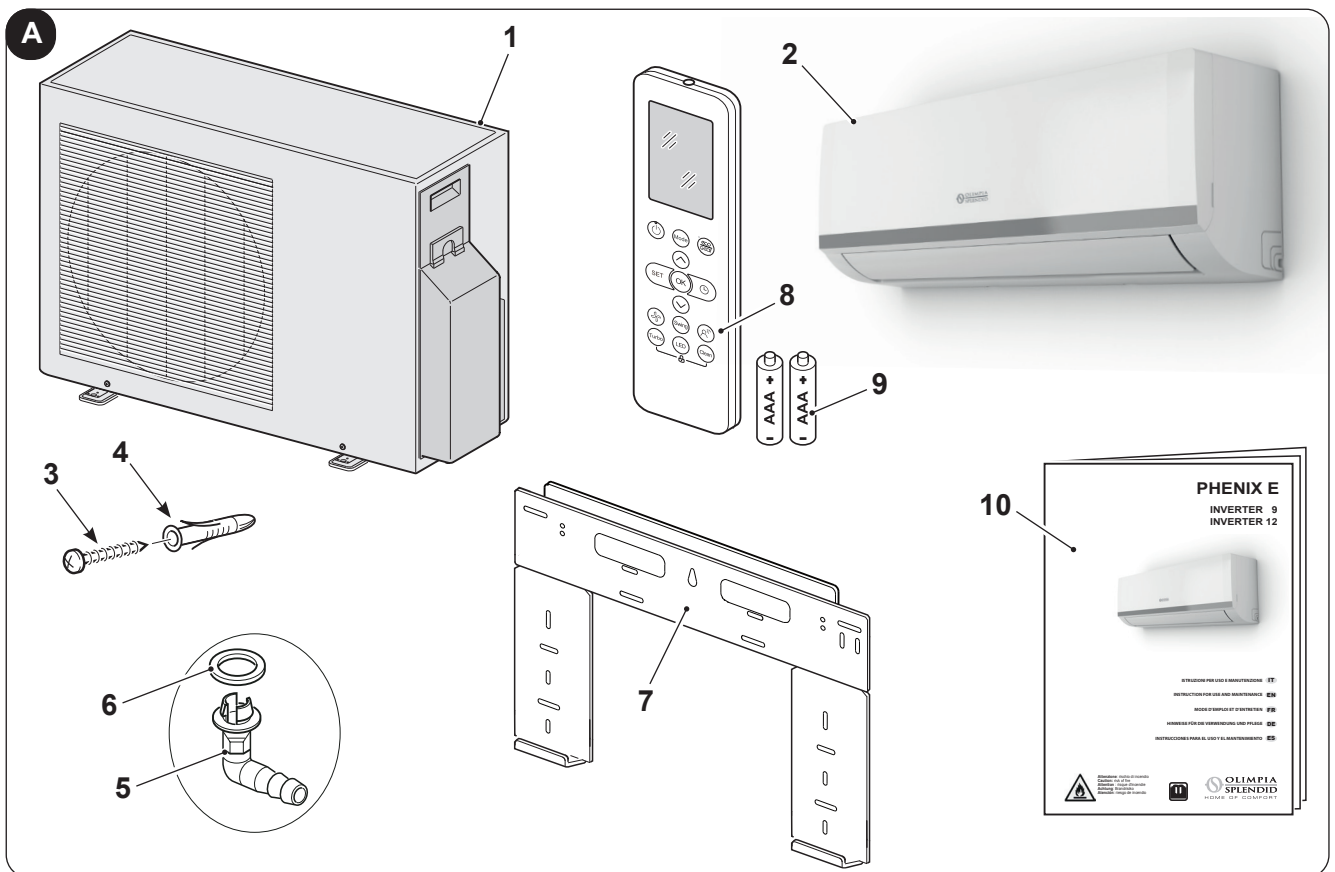
## 1.1 - LIST OF THE COMPONENTS SUPPLIED

The units making up the climate control system are packaged individually in cardboard boxes.

Individual unit packages can be transported by hand by two members of personnel, or loaded onto a transport trolley; up to max. three packages stacked for indoor units and individually for outdoor units.

 *The parts indicated below are included in the supply. The other items necessary for installation must be purchased.*

- |                             |  |
|-----------------------------|--|
| 1. Outdoor unit             | 7. Indoor unit fixing plate                      |
| 2. Indoor unit              | 8. Remote control                                |
| 3. Plate fixing screw       | 9. Battery for remote control<br>AAA type x 1.5V |
| 4. Plugs                    | 10. Instruction booklet                          |
| 5. Condensate drain fitting |  |
| 6. Gasket                   |  |



## 1.2 - MATERIAL NECESSARY NOT SUPPLIED

For correct installation of the appliance, components that have not been supplied must be used.

- Connection pipes unit (water side)
- Connection pipes unit (gas side)
- Adapter fitting (one for each indoor unit)

## 1.3 - STORAGE

Store the cartons in a closed environment protected against atmospheric agents and raised off the floor by planks or a pallet.

 **TO NOT TURN THE CARTON UPSIDE DOWN.**


## 1.4 - RECEIPT AND UNPACKING

The packaging is made up from suitable material and performed by expert personnel. The units are delivered complete and in perfect condition. However, for the quality control of the transport services, follow the warnings below:

- On receipt of the packages, check whether the packaging is damaged. If this is the case, withdraw the goods with reserve, producing photographic proof and any apparent damage.
- Unpack, checking the presence of the individual components with the packing lists.
- Control that all components have not undergone damage during transport. If this is the case, inform the carrier by registered letter with acknowledgement of receipt within 3 days of receiving the goods, presenting photographic documentation.
- Pay attention when unpacking and installing the equipment.  
**Sharp parts can cause injury. Pay particular attention to the edges of the structure and the fins of the condenser and evaporator.**
- Send the same information by fax also to **OLIMPIA SPLENDID**.

 **No information concerning damage undergone can be taken into consideration after 3 days from delivery.**

For any controversy the court of jurisdiction will be BRESCIA.

 **Keep the packaging for at least the duration of the warranty period, for any shipments to the after-sales centre for repairs. Dispose of packaging in compliance with the regulations in force regarding waste disposal.**

## 2 - INSTALLATION

### 2.1 - INSTRUCTIONS FOR INSTALLATION

To obtain the best results and optimum performance, follow the instructions for correct installation provided in this manual.




**The appliance contains A2L inflammable gas.**



**The appliance must be installed, activated and kept in an environment with area exceeding X m<sup>2</sup> (see table at the side).**

**The appliance must not be installed in a non-ventilated area, whenever the surface is less than X m<sup>2</sup> (see table at the side).**

 **Failure to apply the regulations indicated, which can cause unit malfunctioning, relieve OLIMPIA SPLENDID from any form of warranty and any damage/injury caused to persons, animals or objects.**



**The electrical system must comply with the regulations and rating data in the technical sheet, with good grounding.**



**Do not install, remove, or reinstall the unit by yourself (customer).  
There is risk of fire, electric shock, explosion, or injury.**



**For installation, always contact the dealer or an Authorized service center.  
There is risk of fire, electric shock, explosion, or injury.**



**Be sure the installation area does not deteriorate with age.  
If the base collapses, the air conditioner could fall with it, causing property damage, product failure, and personal injury.**



**Install the unit securely in a place which can bear the weight of the unit.**



**Do not install the unit in a place where a flammable gas leaks.**

-----  
**2.1.1 - Minimum room area in the case of**

Model	Quantity of refrigerant gas (kg)		Height of installation (m)	Minimum room area (m <sup>2</sup> )	
	Size 9	Size 12		Size 9	Size 12
<b>Refrigerant gas load as per technical data label (without additional load)</b>					
MONO	0,62	0,67	1,8	2	2
	0,62	0,67	0,6	4	4
<b>Refrigerant gas load with MID additional load</b>					
MONO	0,74	0,79	1,8	2	2
	0,74	0,79	0,6	5	6
<b>Refrigerant gas load with MAXIMUM additional load</b>					
MONO	0,86	0,91	1,8	2	2
	0,86	0,91	0,6	7	8

**2.2 - CHECKS TO PERFORM BEFORE INSTALLATION**

**a. Checks at the area**

Before starting to work on the systems containing inflammable refrigerants, safety checks are necessary to reduce the risk of ignition to a minimum.

To repair a refrigeration system, the following precautions must be complied with before working on the system.

**b. Work procedure**

The job must be performed according to a controlled procedure in a way to reduce the risk of the presence of inflammable gas or vapour to a minimum during the performance of the job.

**c. General work area**

All maintenance personnel and those working in the local area, must be trained regarding the job performed.

Do not work in tight spaces.

The area around the work area must be isolated.

Guarantee that the conditions inside the area are safe by verifying the inflammable material.

**d. Check the presence of refrigerant**

The area must be controlled with a specific refrigerant detector before and during the performance of the job, in a way to guarantee that the technician is informed regarding the presence of potentially inflammable atmospheres.

Check the leak detector equipment used is suitable for use with inflammable refrigerants, i.e. does not cause sparks, is suitably sealed or intrinsically safe.

**e. Presence of extinguishers**

Whenever work must be performed on the refrigeration system at high temperatures or on relative components, a suitable fire-prevention system must be prepared.

Position CO2 or dry powder extinguishers in proximity of the loading area.

**f. No source of ignition**

No-one working in the refrigeration systems and exposed to contact with the piping that contains or contained inflammable refrigerant, must use sources of ignition in order to prevent the risk of fire or explosion.

Every possible source of ignition, among which cigarette smoke, must be kept at a due distance from the place of installation, repair, removal or disposal, where there is a risk of the refrigerant liquid leaking into the surrounding space.

Before performing the job, the area surrounding the appliance must be controlled in order to ascertain that there are no inflammable substances or risks of ignition present.

NO SMOKING signs must be displayed.

**g. Ventilated area**

Make sure that the area is open or suitably ventilated before interacting with the system or performing any operation at high temperatures.

Ensure constant ventilation during the operations period.

Ventilation must safely disperse all refrigerant released and, if possible, expel it outside into the atmosphere.

**h. Refrigeration system checks**

If modified, the electric components must be suitable for the purpose and compliant with the correct specifications.

Always follow the manufacturer's guide lines relative to maintenance and technical after-sales assistance. If in doubt, consult the manufacturer's technical after-sales service.

The plants that use inflammable refrigerants must be subjected to the following verifications:

- the dimension of the load must be compliant with the chamber in which the components containing the refrigerant are installed;
- the plants and ventilation outlets must operate adequately and not be obstructed;
- if an indirect refrigeration circuit is in use, check the presence of refrigerant in the secondary circuit; the marking on the systems must be visible and legible;

- illegible markings and signs must be corrected;
- the pipe or refrigeration components must be installed in a position where it is improbable that they are exposed to substances that could corrode the components containing the refrigerant, unless the components are manufactured with intrinsically corrosion resistant materials or are appropriately protected from corrosive agents.

#### i. Check the electric devices

The repair and maintenance interventions of electric components must envision initial safety checks and component inspection procedures.

In the case of a fault which may compromise safety, no electric power supply must be connected to the circuit until it has been suitably repaired.

If the fault cannot be repaired immediately, but the operation must be continued, use a suitable temporary solution.

This solution must be communicated to the owner of the plant so that all parties can be informed.

The initial safety controls envision:

- draining the condensers: this operation must be performed safely to prevent the possible formation of sparks;
- no exposure of components and electric wiring to voltages during loading, repair or purification of the system;
- the continuity of the earth.

#### i. Repair interventions of the hermetic components

- During the repair of hermetic components, all electric power supply lines must be disconnected from the appliance running, before the eventual removal of the hermetic covers, etc.

Whenever it is absolutely necessary to have electric power supply for the unit during maintenance, a constantly active leak detector must be positioned in the most critical point in order to signal a potentially dangerous situation.

- Particular attention must be paid to the following to guarantee that, in the case of intervention on electric components, the housing is not altered in a way to affect the level of protection.

This includes damage to cables, excessive number of connections, terminals not manufactured in compliance with original specifications, damage to the gaskets, incorrect installation of the closing devices, etc.

- Make sure that the appliances are mounted securely.
- Make sure that the gaskets or sealing materials have not deteriorated to the point that they cannot be used to prevent the entry of inflammable atmospheres. The spare components must be compliant with manufacturer specifications.



***The use of silicone-based sealants can inhibit the efficacy of some types of leak detection equipment.***

***Intrinsically safe components do not have to be isolated before working on them.***

## 2.3 - DATA TABLE

According to configuration of the unit, the data given in the table on page 15 must be checked.

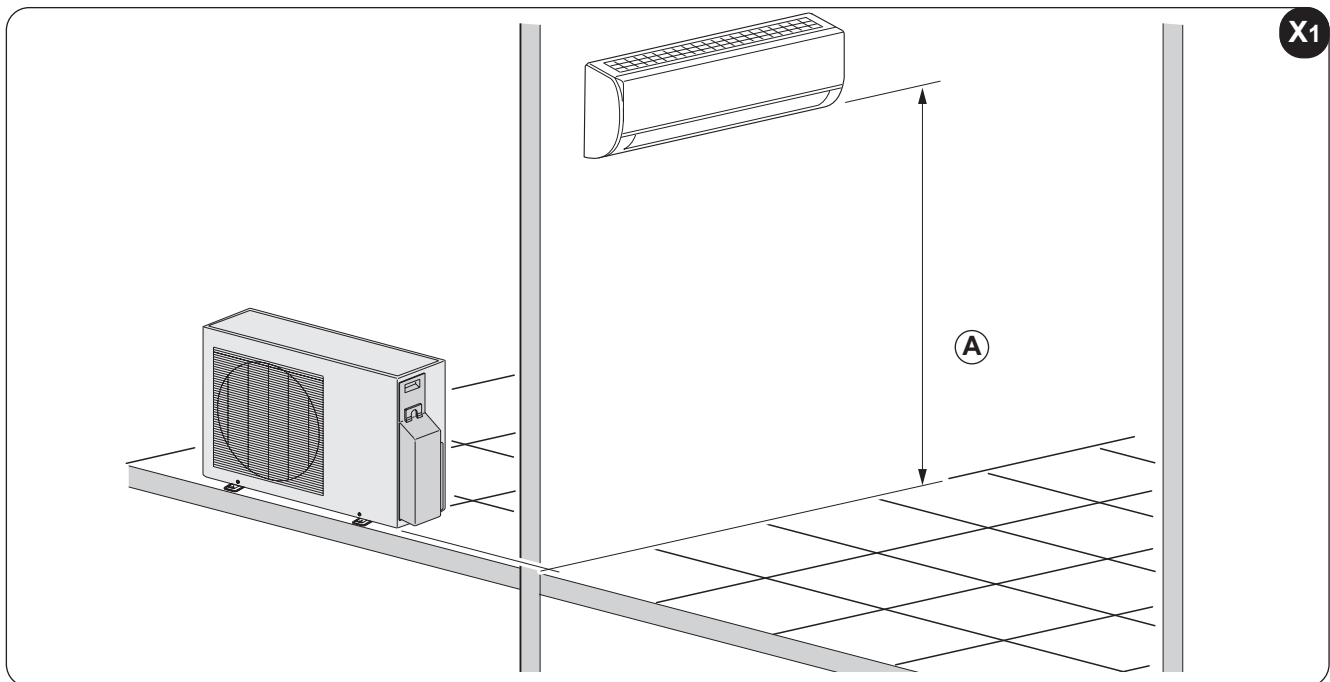
## 2.4 - SELECTION OF POSITION OF THE INSIDE UNIT

To obtain the best operating performance and prevent faults or hazardous conditions, the position of indoor unit installation must meet the following requirements:

- a. Do not expose the indoor unit to heat or steam.
- b. Make sure that the space to the right and left is at least 120 mm and space above the unit is at least 150 mm. (figure 1).
- c. The indoor unit must be installed at a minimum height of 2,3 metres and maximum of 3 metres from the floor.
- d. The wall where the indoor unit is to be fixed, must be stable, strong and suitable to support the weight.
- e. There must not be obstacles for free circulation of air. In particular, there must be no obstacles at the air outlet at a distance lower than 2000 mm.  
A shorter distance could cause turbulence such to prevent correct operation of the appliance.
- f. If possible, install the unit on an outdoor wall, in a way to be able to convey condensate draining to the outside.
- g. The indoor unit must not be in a position such that the air flow is aimed directly at the persons below (figure 3).

Table 17

Model	
Length for one indoor unit	max 25 m.
Difference in height between the indoor and outdoor units "A"	max 10 m.



- h. The indoor unit must not be installed directly above household appliances (television, radio, refrigerator, etc.) or above a heat source (figure 2).
- i. Install the indoor unit in a way that there are no obstacles, which do not allow the signals emitted by the remote control to be received (figure 4).

## 2.5 - INSTALLATION OF THE INSIDE UNIT

### 2.5.1 - Installation of fastening plate

After having checked that described in paragraph "2.2" and on the previous page (figure X1), assemble the fixing plate (7) taking the dimensions stated in figure X2 into consideration.

- Position the plate against the wall.
- Mark the drilling points, making sure that they are level.
- Make the holes necessary in the wall using a suitable bit.



**Make sure there are no pipes or electric ducts in the drilling area.**

- Insert the plugs (4) into the holes and fix the plate (7) to the wall using the screws (3) supplied (figure 5).



**Using a spirit level, make sure that the fixing plate (7) is level.**

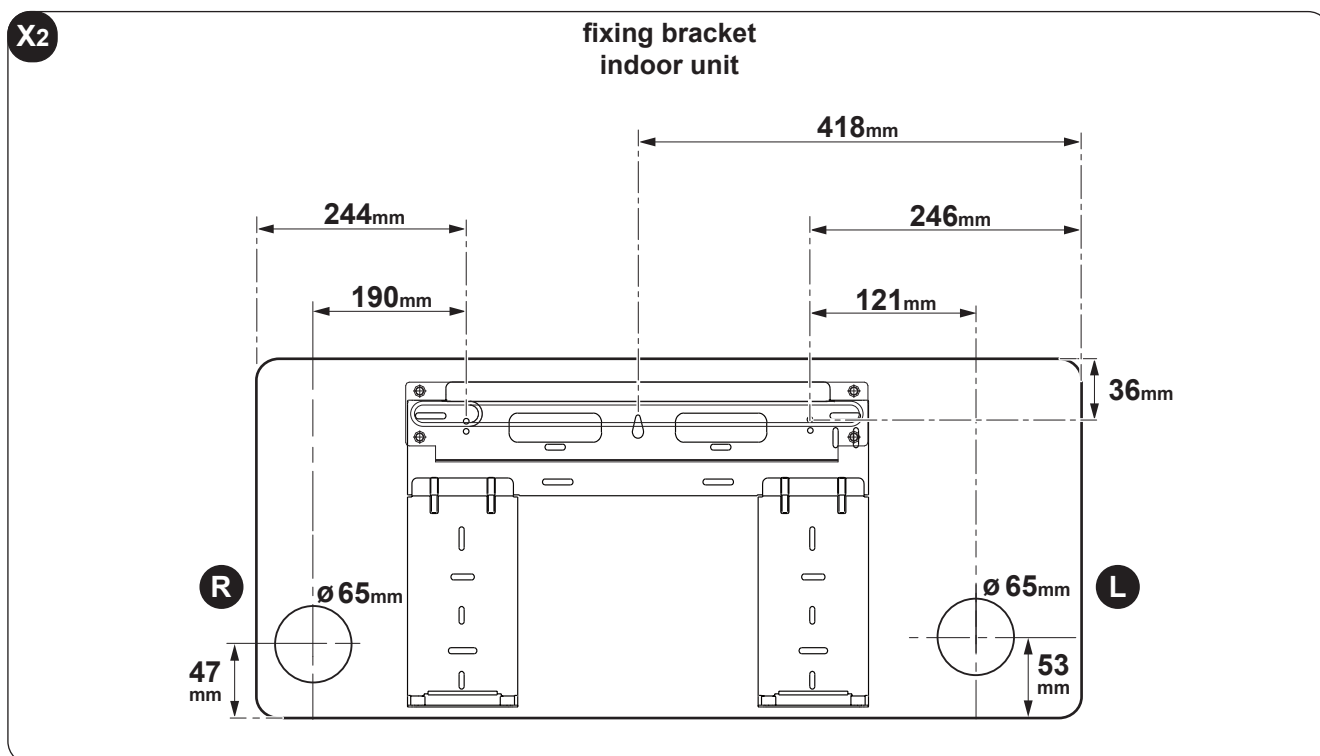
- If the wall is in wood, use relevant countersunk-head screws (not supplied).
- Check the stability of the plate (7), moving it laterally and vertically.

### 2.5.2 - Realisation of pipe passage holes

If the connection lines arrive from the rear right of the indoor unit, a hole "R" must be made for passage of the piping, as successively described (see figure X2).

- Make a 8÷10 mm hole in the centre of the position "R", with slope towards the outdoors of 5% (to allow condensate to be drained correctly (figure 6)).
- Make the hole "R" using a core drill with the diameter indicated in the table of figure X2.
- Insert the drain line piping and that of refrigeration into the hole along with the electric connection cable.

If the connection lines arrive from the rear left of the indoor unit, a hole "L" must be made for passage of the piping (see figure X2).



### 2.5.3 - Piping connection (figure 7)

For the left (C) and right (F) piping, remove the respective pipe covering (B or G) from the lateral panel.



***It is recommended to keep the pipe covering that has been removed, since it can be re-used if the air conditioner is installed in another position.***

For the rear right (E) and rear left (D) piping, install the pipes as illustrated in figure 7.

Bend the connection pipe, which must be laid at a max. distance of 43 mm from the outside wall.

Fix the end of the connection pipe (I). (see “Execution, installation and connection of the refrigeration lines”).

Key (figure 7)

<b>A</b> Pipe-holder	<b>E</b> Right rear piping	<b>I</b> Connection pipe
<b>B</b> Pipe protection (left)	<b>F</b> Right piping	<b>L</b> Upper hook
<b>C</b> Left piping	<b>G</b> Pipe protection (right)	<b>M</b> Lower hook
<b>D</b> Left rear piping	<b>H</b> Indoor unit outlet	<b>N</b> Cladding material

- Attach the upper bracket present in the rear part of the indoor unit to the upper hook of the fixing bracket (pos. 7 - figure 8).
- Move the unit laterally to ensure it is correctly attached to the fixing hook (7).
- Piping connection is easily performed by lifting the indoor unit and introducing cladding between the same and the wall.  
Remove the cladding once connection has been completed.
- Push the lower part of the indoor unit towards the wall to attach it to the fixing bracket (pos. 7 - figure 8).
- Try and move the indoor unit laterally and vertically to make sure that it is attached securely.

### 2.5.4 - Drain pipe connection (figure 9)

- Insert the drain pipe (A), making sure that it slopes downwards.
- If necessary, connect an extension (C) to the drain pipe, isolate the joint with a protection pipe (B).

### 2.5.5 - Piping and protection wrapping connection (figure 10)

Evenly wrap the connection cable, drain pipe and electric cables with electrical tape, as illustrated in figure 10.



***Given that the condensate water from the rear of the indoor water is collected in the “Pond Box” tray and taken out of the compartment, do not put anything in the tray.***

Key (figure 10)

<b>A</b> Collection tray	<b>D</b> Connection pipe
<b>B</b> Piping compartment	<b>E</b> Connection cable
<b>C</b> Electrician’s tape	<b>F</b> Drain pipe



## 2.6 - SELECTION OF POSITION FOR OUTSIDE UNIT

To obtain the best operating performance and prevent faults or hazardous conditions, the position of outdoor unit installation must meet the following requirements:

- a. It should be protected from direct sunlight (fig. 11).
- b. It should be protected from atmospheric agents (rain, snow) and from direct gusts of strong wind (fig. 11).
- c. It should also be protected from any copious downflow of water (gutter drains or watering cans) (fig. 12).
- d. It should stand on a solid surface able to withstand its weight (fig. 12).
- e. The outside unit must be installed perfectly level (check with a bubble level).

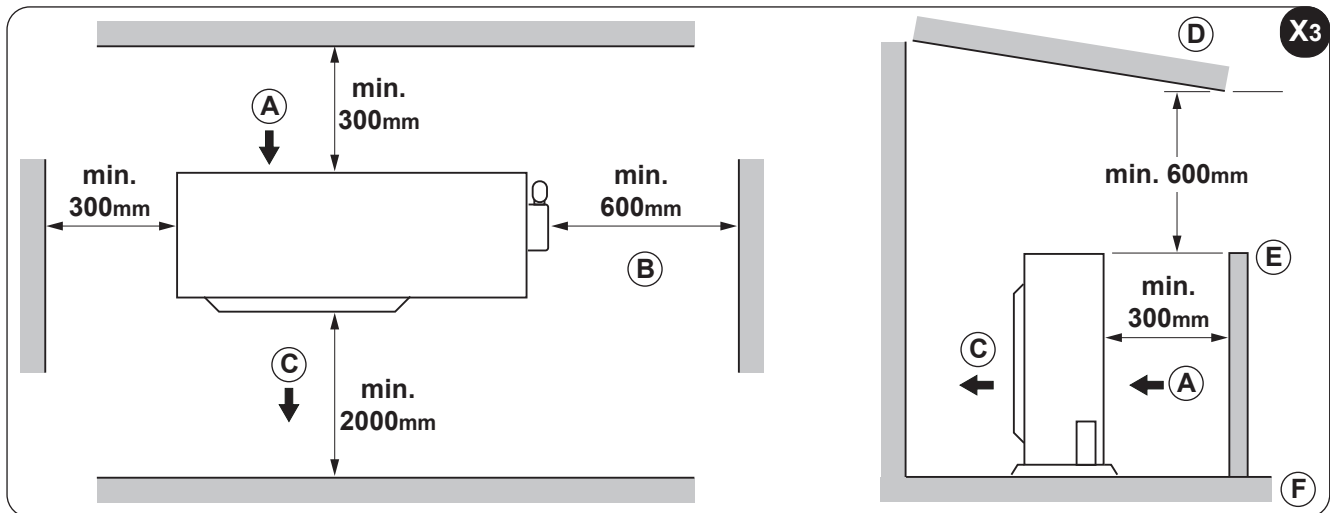
Note: *If the outdoor unit must be installed on the wall or roof, it is necessary to use the relevant kit (optional)*



**For assembly, follow the relative instructions, attached to the kit packaging, scrupulously.**

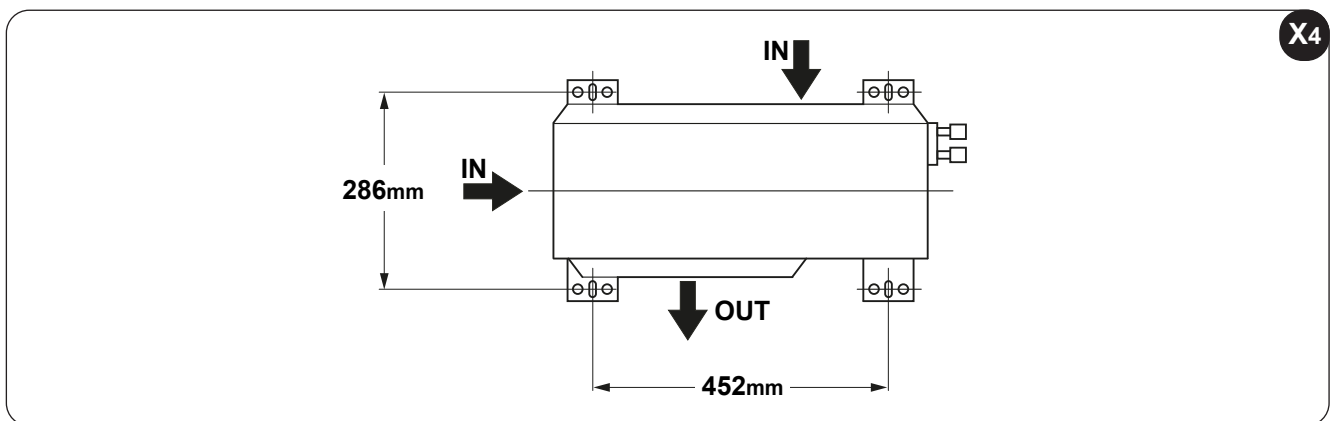
- f. The unit must not be in a position that obstructs the passage of persons or animals.
- g. The unit should not be installed downwind of chimneys discharging burnt gas or subject to emissions of fumes, oily or corrosive gasses.
- h. It should be possible to discharge the condensation produced.
- i. Take the air conditioner weight into account and select a place where noise and vibration will not be an issue.
- l. Select a place so that the warm air and noise from the air conditioner do not disturb neighbors.
- m. Zones with probable accumulation of snow (figure 13).  
Position the outdoor unit on a raised surface (wall), with height above the foreseeable maximum amount of snowfall, since:
  - if the appliance does not have a heat pump, when the snow melts, water may infiltrate inside the unit and cause damage to the electric components.
  - if the appliance has a heat pump, the accumulation of snow prevents the regular circulation of the air and makes condensate drainage difficult.
- n. Positioning the unit on a floor area (terrace, land, roof, etc.) in areas that are difficult to access.  
The support base must have good drainage of the water and prevent the possible accumulation of dirt under the unit, (e.g. dry leaves - figure 13).  
In this case, make a raised area of 10÷15 cm onto which the unit can be fixed using foundation studs.  
No interventions are required when positioned on a balcony, since there is already enough slope for the regular run-off of the water and sufficient protection from the accumulation of dirt.
- o. Positioning the unit on a rigid metal base (brackets, metal profile supports, etc.).  
In this case, the unit must always be fastened to the support base via vibration dampers (figure 14) with dimensions and capacity suitable for the weight of the machine (on request).  
Furthermore, the base must have appropriate rigidity to prevent the amplification of vibrations due to regular operation.

- p. Make sure that there is the minimum space around the outdoor unit necessary to guarantee correct operation and the cleaning and maintenance interventions, as indicated in figure X3.



### 2.6.1 - Condensation drainage in heat pump operation

- During operation in heating mode, condensate is produced in the outdoor unit due to defrosting, which must be able to run-off freely to prevent stagnation.
- When positioned on a flat surface, a draining channel must be created around the unit that goes directly into the rainwater collection well of the water network (figure 15).
- In the case of installation on a balcony or terrace, it must be possible to position a recipient under the unit, possibly in galvanised sheet or stainless steel (preferable), with drain pipe that flows directly into the gutter.
- Another option (figure 16) is to position the gasket (6) on the fitting (5) and then insert the latter into the hole made on the bottom of the outdoor unit and turn it by 90° to fix it securely.
- Connect a rubber hose (not supplied) to the fitting (6) if water is drained from the outdoor unit in heating mode.



### 2.6.2 - Outdoor unit assembly


Proceed as follows (as described in the previous paragraph), once the ideal position for installation of the outdoor unit has been identified:

- Position the unit on the support base, respecting the drilling distances indicated in the table in figure X4.
- Screw any clamping nuts, without tightening completely.
- Using a spirit level, check the unit is level; if necessary, adjust the support feet.
- Tighten any clamping nuts correctly.

**IN** = air inlet - **OUT** = air outlet

- If the outdoor unit is higher than the indoor units, to prevent rain entering, a downward bow must be made along the connection pipe (siphon) before the connection pipe enters the wall. This is to guarantee that the lowest point of the connection pipe is outdoors.

### 2.6.3 - Execution, installation and connection of the refrigeration lines

 **Do not make the connections using normal hydraulic piping, which could contain scrap residues, dirt or water, and which can damage the unit components and jeopardise correct operation of the appliance.**

 **Only use copper piping, specific for refrigeration, which is supplied clean and sealed at the ends.**


 **When the cuts have been made, seal the end of the roll and piece cut immediately. Pre-insulated copper pipes can be used for refrigeration.**

Only use pipes with diameters that reflect the dimensions described in the “Technical data” paragraph.

Identify the route of the piping in a way to reduce the length and bends as much as possible in order to obtain maximum system performance.



**Performance is based on standard length and maximum length allowed. Oil collectors for 5-7 metres must be installed (figure 17).**

 **The minimum recommended length of the pipes is 3 metres, while the length of the pipelines covered by preload is equal to 5 metres. Beyond that length it is necessary to add the quantity of load indicated in the table below.**

To establish whether the gas load needs to be topped-up, refer to the table below.

Model	Gas pipe Ø	Liquid pipe Ø	Additional refrigerant g/m
9-12	3/8" - 9,52	1/4" - 6,35	12

Key (figure 17)

- 1 Indoor unit
- 2 Outdoor unit
- 3 Oil collector
- Max. elevation (see table 17 “A”)
- Max. length (see table 17)



**The refrigerant should be charge from the service port on the outdoor unit’s low pressure valve.**



**Piping connections must be outdoors.**

- a. Fasten a cable raceway to the wall (possibly with internal partitioning) of suitable size for the pipes and electric wires to pass through.
- b. Cut the sections of pipe leaving an extra 3÷4 cm on the ends.

 **Use a wheel pipe cutter only to cut the pipes (fig. 18) clamping it in short lengths so as not to crush the pipe.**



**NEVER USE A NORMAL HANDSAW, scraps could fall inside the pipe and enter the circuitry of the system, damaging the parts severely (fig. 19a).**

- c. Remove possible burrs with the special tool.



**Immediately after cutting and deburring the pipes, seal the ends with insulating tape.**

- d. If you do not use preinsulated pipes, they must be insulated as follows:

- material: polyurethane foam with closed cells
- max. coefficient of transmission: 0,45 W/ (K x m<sup>2</sup>) or 0.39 kcal/(h x C x m<sup>2</sup>)
- minimum thickness: 6 mm (for liquid pipes)
- minimum thickness: 9 mm (for gas pipes)



**Do not place both pipes in the same sheath, as this would jeopardize the proper operation of the system (fig. 19b).**

- e. Bind any joints in the sheath securely with insulating tape.  
 f. Insert the fixing nut into the pipe before performing flaring (figure 20).  
 g. Flare the pipe ends using the special tool. Take care not to break, crack or split the pipe (fig. 20).  
 h. Lubricate the connecting thread with oil for coolant.



**DO NOT USE ANY OTHER TYPE OF LUBRICANT**

- i. Screw the pipe nut manually on the connecting thread.  
 l. Tighten the nut definitively using a wrench to hold the threaded part of the attachment still (to prevent deformations), and a dynamometric wrench on the nut (figure 21).

Calibrate the dynamometric wrench to the value suitable for the pipe dimensions.

External diameter of the pipe	Coupling torque (N.cm)
∅ 6,35 mm ∅ 0.25"	18~20 (180~200 kgf/cm)
∅ 9,52 mm ∅ 0.375"	32~39 (320~390 kgf/cm)

## 2.6.4 - Tests and inspection

After making all pipe connections, check the seal of the system.  
 Operate as follows:

- a. Loosen the cap (20) on the gas line service fitting (figure 22).
- b. Connect a tank of anhydrous nitrogen to the coupling with a 5/16" connector and a pressure reducer.
- c. Open the tap on the tank and pressure reducer and bring the pressure in the circuit to 3 bar; close the tank.
- d. If after about 3 minutes the pressure does not drop, the circuit is in good working order and the pressure can be raised to 15 bar by reopening the tank.
- e. Check again after 3 minutes that the pressure remains stable at 15 bar.
- f. For safety reasons apply a solution of soapy water to the connectors and check for the formation of bubbles revealing leakage of gas.
- g. If the pressure should drop and the search on the attachments with soapy solution gives a negative outcome, introduce R32 gas into the circuit and look for the leak using a leak detector.

Since the circuit has no welding points, the leaks should only be present in the piping joints. In this case, tighten the nuts with greater force, or make the attachments again with the relative flaring.

**h.** Repeat the seal test.

### 2.6.5 - Plant vacuum

When all of the tests and checks regarding perfect sealing have been performed, a vacuum must be applied to the system to remove the impurities contained therein (air, nitrogen and humidity).

- a.** Use a vacuum pump with capacity of 40 l/min (0.66 l/s) and connect it to the gas line service fitting using a flexible hose with 5/16" attachment.
- b.** Lower the pressure inside the circuit to the absolute value of 50 Pa for approx. 2 hours.

 **If, after this period of time, the pressure has not been taken to the set value (50 Pa), it means that there is a lot of humidity in the circuit or there is a leak.**

**c.** Maintain the vacuum pump operating for another 3 hours.

 **If the value still hasn't been reached after this period of time, look for the leak.**

**d.** When the vacuum has been applied and the system has been cleaned, **remove the pump fitting when this is still running.**

**e.** Tighten the cap (20) (figure 23).

### 2.6.6 - Filling the plant

Remove the cap in order to operate on the intake line cock and on that of the liquid which, on opening, allow the appliance to be filled with refrigerant.

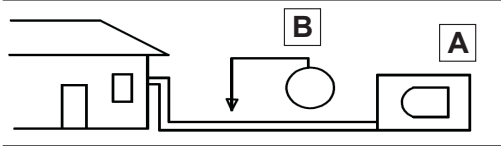
 **Look for an adhesive sheet with 2 stickers in the outdoor unit documentation.**

- Remove the lower label and stick it in proximity of the loading and/or reset point.**
- Clearly note the amount of refrigerant loaded on the refrigerant label using indelible ink.**
- In box "1" note the amount of gas established in the technical data (kg).**
- In box "2" note any additional load inserted by the installation technician (kg).**
- In box "3" the sum of the two previous values (kg).**

<b>I</b>	- A carica refrigerante di targa
	- B carica aggiunta durante l'installazione
	- scrivere quantità refrigerante A, B e A+B
<b>GB</b>	- A nameplate refrigerant charge
	- B field additional refrigerant charge
	- write out refrigerant amount A, B and A+B
<b>FR</b>	- A charge réfrigérante selon plaque
	- B charge ajoutée pendant l'installation
	- écrire quantité de réfrigérant A, B et A+B
<b>E</b>	- A carga refrigerante de placa
	- B carga adicional durante la instalación
	- escribir cantidades de refrigerante A, B y A+B
<b>GR</b>	- A φόρτωση ψυκτικού πινακίδας
	- B πρόσθετη φόρτωση κατά την εγκατάσταση
	- γράψτε ποσότητα ψυκτικού A, B και A+B
<b>NL</b>	- A vulling koelmiddel volgens typeplaatje
	- B extra vulling tijdens de installatie
	- noteer hoeveelheid koelmiddel A, B en A+B
<b>D</b>	- A Kühlmittel Ladung nach Typenschild
	- B Nachladungen während der Installation inzugegeben
	- Kühlmittelmengen A, B und A+B eintragen
<b>P</b>	- A carga de refrigerante da placa
	- B carga suplementar durante a instalação
	- escrever a quantidade de refrigerante A, B e A+B

<b>A</b>	=	<b>1</b>	kg		
<b>B</b>	=	<b>2</b>	kg		
<b>A</b>	+	<b>B</b>	=	<b>3</b>	kg

-  • **Remove the transparent label remaining in the upper part of the adhesive sheet and stick it over the previous one affixed to the loading point.**



**Avoid the emission of the fluorinated gas contained here.**

- **Make sure that the fluorinated gas is never released into the atmosphere during installation, assistance and disposal.**
- **Whenever a fluorinated gas leak is detected, the leak must be found and repaired as quickly as possible.**



**ONLY qualified personnel must provide assistance on this product.**



**Any use of fluorinated gas in this appliance, e.g. during manual movement of the product or re-loading the gas, must be compliant with the regulations regarding determined fluorinated greenhouse gases and any applicable local laws.**


### 2.6.7 - Connection of the condensate drain line

Connect a drain pipe, of appropriate length, to the indoor unit condensate drain pipe, and block it with a strap.


Make it run inside the duct parallel to the system pipes, fastening it to the same using straps.


-  **Do not tighten the straps excessively in order to prevent damage to the insulation of the pipes and narrow the drain pipe.**

Where possible, make the condensate liquid flow directly into a rainwater gutter.

-  **If the drain pipe is fed into a sewage system, it is necessary to bend the pipe in order to create a siphon (figure 25), in order to avoid the diffusion of unpleasant odours into the environment.**

-  **The siphon bend must never be at a level below 1500 mm from the lower wire of the appliance (figure 24).**

-  **If draining is into a recipient (figure 26), this must never be closed so as not to prevent counter-pressures such to compromise the operation, and the pipe itself must never reach the level of the liquid deposited.**

-  **Check the correct run-off of the condensate liquid through the relative pipe by very slowly pouring approx. 1/2 litre of water into the collection tray of the indoor unit (figure 27).**

## 2.7 - ELECTRIC CONNECTIONS

### 2.7.1 - Electric connection between indoor and outdoor units

The connection wiring diagrams are illustrated in figure 48.

The electric connection between the indoor units must have the features stated in the table of the following page.

The connection cable between the outdoor unit and the indoor units must be the “H07RN-F” type.

### 2.7.2 - Indoor unit electric connection (Figure 29a)

- a. Remove the panel (21)
- b. Unscrew the screw and remove the protection (22).
- c. Connect the cables to the terminal board (23) as illustrated in figure 48.
- d. Wrap the cables not connected to the terminals in electrician’s tape, in a way that they cannot touch any electric component.
- e. Block the cable (28) using the cable tie (29).

Key (figure 29a)

- 21 Panel
- 22 Terminal board lid
- 23 Indoor unit terminal board
- 24 Connection cable to the outdoor unit
- 25 Cable tie

### 2.7.3 - Outdoor unit electric connection (Figure 29b)

- a. Loosen the screw (27) and remove the electric control board protection (26) of the outdoor unit.
- b. Connect the cables to the terminal board (30) following the identification numbers on the terminal board of the indoor and outdoor units.
- c. To prevent the entry of water, form a loop with the connection cable, as shown in the installation diagram of the indoor and outdoor units.
- d. Insulate unused wires (conductors) using electrician’s tape. Make sure they do not touch electric or metal parts.
- e. Block the cable (29) using the cable tie (31).

Key (figure 29)

- 26 Protection
- 27 Screw
- 28 Connection cable to the indoor unit
- 29 Cable tie
- 30 Outdoor unit terminal board



***The earth cable must be fixed to the dedicated terminal, present in the electric connections compartment of the indoor unit.***

## 2.7.4 - Electric connection

Before connecting the air conditioner, make sure that:



- a. The power supply voltage and frequency values respect that specified on the appliance data plate.
- b. The power supply line has an effective earth connection and it is correctly dimensioned for maximum absorption of the climate control unit.
- c. To select the minimum section of the power supply cable, refer to the table below.

Advised cables:

- Indoor unit power cable: H05VV-F or H05V2V2-F
- Outdoor unit power cable: H07RN-F or H05RN-F
- Cable for the signal: H07RN-F

Rated current of the appliance (A)	Nominal section of the cable (mm <sup>2</sup> )
> 3 and ≤ 6	0.75
> 6 and ≤ 10	1
> 10 and ≤ 16	1.5
> 16 and ≤ 25	2.5
> 25 and ≤ 32	4
> 32 and ≤ 40	6



**The dimension of the power cable, signal cable, of the fuse and of the switches must be determined by the**

**maximum current absorbed by the unit. The maximum current is indicated on the technical data label located on the side of the unit.**



**A suitable omnipolar disconnection device must be envisioned on the appliance mains electric power supply, in compliance with the national installation rules. It must be checked that the electric power supply has an effective earth and suitable protections against overloads and/or short circuits. The use of a ceramic fuse of the characteristics shown in the table is advised (or other devices with the same functions).**



**The connection to the mains power supply must be made by the installation technician (excluding mobile appliances, for which fixed installation by qualified personnel is not required) in compliance with the regulations in force.**



**BEFORE MAKING THE ELECTRIC CONNECTION, MAKE SURE THAT THE UP-STREAM ISOLATING SWITCH IS AT "0" (OFF) AND THE PROTECTIONS OF THE INDOOR AND OUTDOOR UNITS ARE POSITIONED CORRECTLY.**

- d. Connect the power supply cable terminals (32) (not supplied) to the terminal board (28) positioned in the outdoor unit electric connections compartment.
- e. Before re-installing the protection of the electric connections, fix the power supply cable via the relevant cable tie (31), positioned in proximity of the outdoor unit terminal board (28).

## 2.7.5 - Delivery of the system

When all checks and controls regarding the correct operation of the plant have been completed, the installation technician must illustrate the following to the purchaser:

- the basic operational features,
- the plant switch-on and switch-off instructions,
- the normal use of the remote control,
- the first practical advice for routine maintenance and cleaning.



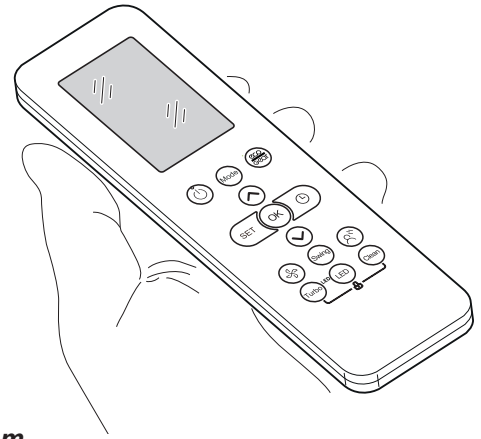
## 3 - USE AND MAINTENANCE

### 3.1 - USE OF THE REMOTE CONTROL

The remote control supplied with the air-conditioner is the instrument that enables you to use the appliance in the most convenient way.

It should be handled with care and in particular:

- Keep it dry (do not clean it with water or leave it outdoors in bad weather).
- Avoid dropping or bumping it.
- Keep it out of direct sunlight.



- **The remote control operates by means of an infrared beam.**
- **During use, there must not be any obstacle between the remote control and the air-conditioner.**
- **If other appliances in the room have remote controls (TV, stereo, etc...), there may be interference.**
- **Electronic and fluorescent lights may also interfere with transmissions between remote control and air-conditioner.**
- **Remove the batteries in case of prolonged disuse of the remote control.**

#### 3.1.1 - Insertion of batteries

The remote control is not supplied with batteries.

To insert the batteries correctly (figure 31):

- Remove the batteries compartment cover.
- Insert the batteries into the relevant compartment.



**Check the polarity indicated on the bottom of the compartment .**

- Close the compartment correctly.

#### 3.1.2 - Replacement of batteries

The batteries should be replaced when the display on the remote control does not appear sharply or when the remote control does not change the settings.



**Always use new batteries and replace both at the same time.**  
**The use of old or different batteries could generate malfunctioning of the remote control.**

The remote control uses two dry alkaline 1.5V batteries (AAA.LR03/LR03X2).  
 When the batteries have been replaced, adjust the remote control clock.



**When replacing batteries, replace both and dispose of the dead batteries in the appropriate collection centres and as required by law.**

- If the remote control is not used for several weeks or longer, remove the batteries.  
**Any leaks from the batteries could damage the remote control.**
- The average life-span of the batteries, with normal use, is approx. six months. Replace the batteries when the indoor unit command receipt "beep" can no longer be heard, or if the transmission indicator on the remote control does not switch on.



**Do not re-charge or disassemble the batteries. Do not throw the batteries into the fire. They can burn and explode.**



**If the battery liquid falls onto the skin or clothes, wash well with clean water. Do not use the remote control with batteries that have leaked. The chemical products contained in the batteries can cause burns or other risks to health.**

### 3.1.3 - Location of the remote controller

- Keep the remote control in a position from which the signal can reach the indoor unit receiver (max. distance approx. 8 metres - with the batteries charged) (figure 32). The presence of obstacles (furniture, curtains, walls, etc.) between the remote control and indoor unit, reduces the capacity of the remote control.

## 3.2 - COMPONENTS OF THE SYSTEM

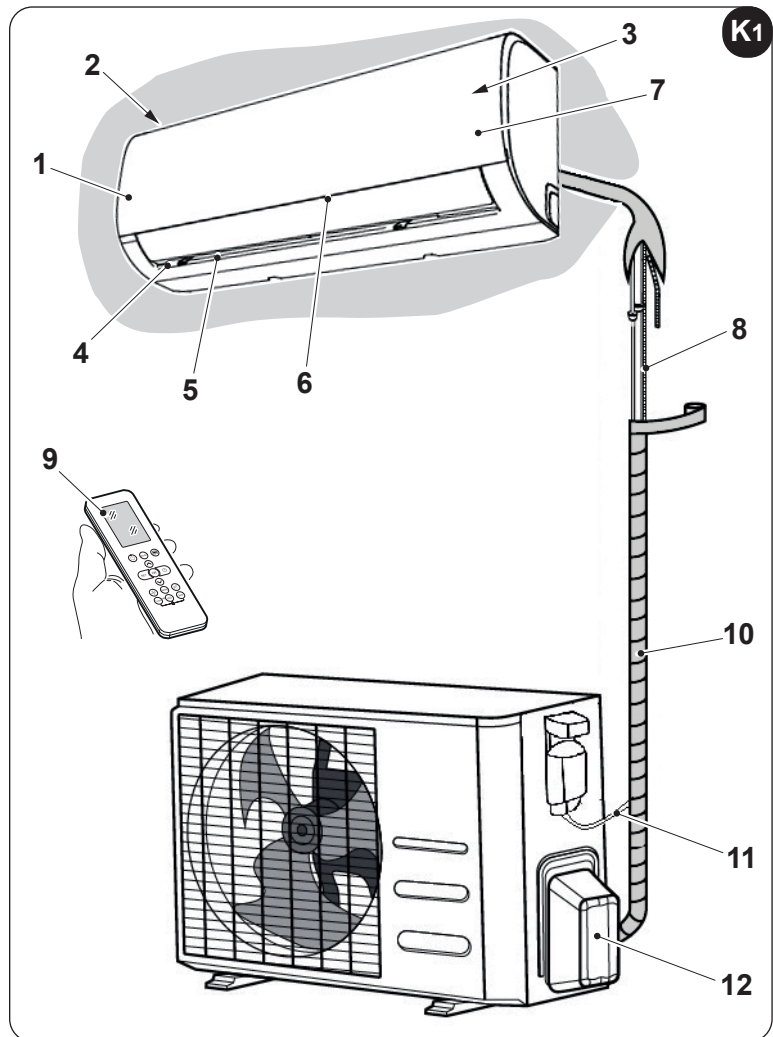
(fig. "K1")

### Indoor unit

- 1 Front panel
- 2 Air inlet
- 3 Air filter (under the panel)
- 4 Air outlet
- 5 Horizontal air flow grille
- 6 Vertical air flow louver(inside)
- 7 Display panel
- 8 Connecting pipe, drain hose
- 9 Remote control

### Outdoor unit

- 10 Connective cable
- 11 Connecting pipe
- 12 Stop valve



**All the pictures in this manual are for explanation purpose only. They may be slightly different from the air conditioner you purchased (depend on model).**

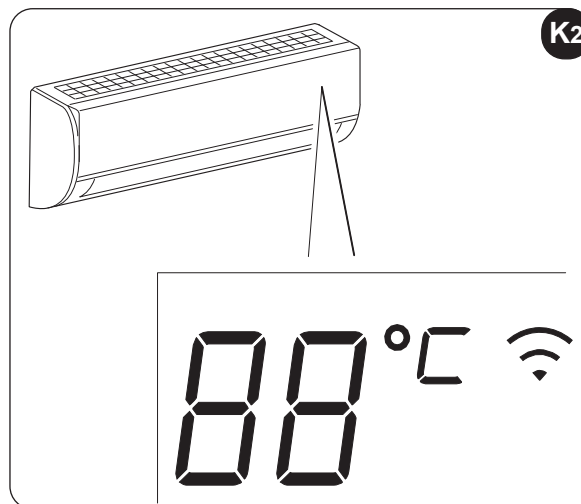
### 3.3 - FUNCTION INDICATOR ON INDOOR UNIT DISPLAY PANEL

(fig. K2)

The display panel shows the current setting temperature and function code enable/disable when the air conditioner is in operation.

In “Fan” and “Dehumidification” mode, the room temperature is displayed.

In the case of a fault, displays the error code.



#### 3.3.1 - Function Codes



Light for 3 seconds when:  
- TIMER ON is set  
- SWING, TURBO or SILENCE features are enabled



Light for 3 seconds when:  
- TIMER OFF is set  
- SWING, TURBO, or SILENCE features are disabled



Lights up when the function that controls hot air in Heating mode is automatically activated.



Lights up when the air conditioner starts defrosting automatically.



Lights up when SEL CLEAN function is enabled



Lights up when FROST PROTECTION function is enabled



Lights up when WIRELESS function is enabled

### 3.4 - DESCRIPTION OF REMOTE CONTROL (fig. 33)

The remote control is the interface between the air-conditioner and the customer, so it is very important to learn all its functions, the use of the various controls and the meaning of the symbols marked on it.

#### 3.4.1 - Indicators on remote controller (fig. 33)

##### A. Settings

- A1. “Breeze Away” mode active
- A2. “Active Clean” mode active
- A3. “Air purification” mode active
- A4. “Sleep” mode active
- A5. “Follow me” mode active

A6. “AP” mode active

A7. Remote controller battery icon (when the battery of the remote controller runs out, the icon starts flashing)

##### B. Operating mode

Displays the operating mode active.

It includes: **AUTO** , **COOL** , **DRY** , **HEAT** , **FAN ONLY**  and return to **AUTO** .

##### C. Transmission


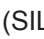


This transmission indicator lights when remote controller transmits signals to the indoor unit.

- D. **ECO** function active
- E. **GEAR** function active
- F. **LOCK** function active
- G. **TIMER** function active (ON) or not active (OFF)

#### H. Temperature

Displays the default temperature or time when the timer is set.  
When you set the operating mode to FAN ONLY, no temperature setting is displayed.

#### I. Fan speed

Displays the fan speed set, AUTO and four speed levels can be indicated à  
“” (SILENT) - “” (LOW) - “” (MED) - “” (HIGH).  
“**AUTO**” is displayed when the operational mode is “**AUTO**” or “**DRY**”.

#### L. Other functions

- L1. Visualization of horizontal oscillation
- L2. Visualization of vertical oscillation
- L3/L4. Not available for these models
- L5. **TURBO** function active



*The remote control display is illustrated just for greater clarity.*

### 3.4.2 - Description of the remote control keys (figure 34)

#### 1. MODE SELECTION key

Every time this key is pressed, a mode is selected in sequence,  
**AUTO > COOL > DRY > HEAT > FAN** and then back to **AUTO**.

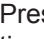
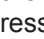
#### 2. ON/OFF key

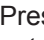
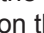
Press this key to start the appliance and press it again to stop the appliance.

#### 3. ECO/GEAR key

Every time this key is pressed, a mode is selected in sequence,  
**ECO > GEAR (75%) > GEAR (50%) > previous settings** then back to **ECO**.

#### 4. TEMP/TIME key

Press the “” key to increase the indoor temperature set or to adjust the TIMER in a clockwise direction. Press the “” key to lower the indoor temperature set or to adjust the TIMER in an anti-clockwise direction.

Press the keys “” and “” simultaneously for 3 seconds to choose the options (°C or F) which alternates on the display.

#### 5. SET key

Every time this key is pressed, a mode is selected in sequence,  
**FRESH > SLEEP > FOLLOW ME > AP MODE** then back to **FRESH**.  
When the icon of the desired mode appears on the display, press key “**OK**” to confirm.

#### 6. TIMER key

Press the key to activate (ON) or deactivate (OFF) the TIMER function.

#### 7. FAN key

Used to select fan speed, it has five levels AUTO, SILENT, LOW, MED, o HIGH.  
The fan speed changes every time this key is pressed.

#### 8. SWING key

Press this key to activate operation of the horizontal slits.  
Press this key for 2 seconds to activate operation of the vertical slits.  
Press it again to stop their operation.

**9. BREEZE AWAY key**

Press this key to activate the function.



**The function activates only with the mode COOL, FAN and DRY.**

**10. TURBO key**

Press this key for less than 2 seconds to start the TURBO function.

**11. LED key**

Press this key to activate or deactivate the LED display of the indoor unit and the buzzer of the air conditioner (depending on the model) to create a comfortable and silent environment.

**12. ACTIVE CLEAN key**

If the key is held down for more than 2 seconds, the ACTIVE CLEAN function is activated.

**3.5 - FUNCTIONS****3.5.1 - Automatic operation**

When the air conditioner is put in "AUTO" mode, these will automatically select cooling, heating or fan, depending on the temperature that has been selected and the room temperature.

Once the operational mode has been selected, the functioning conditions are stored in the memory of the unit microcomputer and the air conditioner starts to function in the same conditions, when simply pressing the "ON/OFF" key of the remote control.

**START**

Check that the unit is connected and is powered electrically.

- a. Press the "MODE" key (1) to select "AUTO" mode.
- b. Set the desired temperature by pressing the "TEMP" keys (4).  
Normally the temperature is between 16-30 °C/ 60-86 F (20-28 °C/68-82 F).
- c. When the remote control is "OFF", press the "ON/OFF" key (2) to start the air conditioner.

**STOP**

- a. Press the "ON/OFF" key (2) to stop the air conditioner.  
If the AUTO mode is not wanted, the desired conditions can be selected manually.  
When AUTO mode is selected, the fan speed does not have to be set; the fan speed is controlled automatically.

**3.5.2 - Manual operation (figure 41 and 42)**

Manual operation can be used temporarily if the remote control cannot be found or its batteries are discharged.

- a. Open and lift the front panel to an angle in which it blocks and a "click" is heard (figure 41).
- b. Press the control key once (AUTO/COOL) to start operation in "AUTO" mode (figure 42).
- c. Close the panel well, taking it back to its original position (figure 46).



- **By pressing the manual key, the operating passes in sequence to:**  
**AUTO > COOL > OFF.**
- **Press the key twice to start the unit in forced "COOL" mode.**  
**This mode must be used for the inspection only.**
- **By pressing the key a third time. operation stops and the air conditioner switches off.**
- **To restore remote control operation, use the remote control directly.**

### 3.5.3 - Functioning in Cooling/Heating/Fan only mode (figure 34)

#### START

Check that the unit is connected and is powered electrically.

- a. Press key "MODE" (1) to select the desired mode.
- b. Set the desired temperature by pressing the "TEMP" keys (4).  
Normally the temperature is between 16-30 °C/ 60-86 F (20-28 °C/68-82 F).
- c. When the remote control is "OFF", press the "ON/OFF" key (2) to start the air conditioner.
- d. Press key "FAN" (7) to select the desired speed.
- e. When the remote control is "OFF", press the "ON/OFF" key (2) to start the air conditioner.

The FAN ONLY mode does not adjust the temperature, therefore, to select this mode, only perform the "a", "c", "d", "e" phases.

#### STOP

- a. Press the "ON/OFF" key (2) to stop the air conditioner.  
If the AUTO mode is not wanted, the desired conditions can be selected manually.

### 3.5.4 - Functioning in dehumidification

#### START

Check that the unit is connected and is powered electrically.

- a. Press the "MODE" key (1) to select "DRY" mode.
- b. When the remote control is "OFF", press the "ON/OFF" key (2) to start the air conditioner.

#### STOP

- a. Press the "ON/OFF" key (2) to stop the air conditioner.

 **Fan speed cannot be adjusted when the unit is in AUTO and DRY modes.**


### 3.5.5 - Breeze Away function

This function avoids that the air flow is direct in order to create a fresh breeze.

 **This function is only available in COOL, FAN and DRY mode.**

### 3.5.6 - Active Clean function

- In ACTIVE CLEAN mode, the air conditioner automatically cleans and dries the evaporator and keeps it fresh for successive use.  
The function is used on switch off of cooling mode to clean the evaporator and keep it fresh for successive use.  
This function is easy to activate and accessible from the remote control.
- The air conditioner will operate as follows:
  - Fan only mode with fan at low speed (13 minutes) -
  - Heating with fan at low speed (1 minute)
  - Fan only operation (2 minutes)
  - Stop operation
  - Unit switch-off.

 **This function is only available in COOL (AUTO COOL, FORCED COOL) and DRY modes.  
Before selecting this function, it is recommended to start the air conditioner in cooling mode for approx. 30 minutes.  
Once the function is activated, all timer settings will be annulled.**

### 3.5.7 - Fresh function

Activating this function, the ions generator is activated and air in the room will be purified.

### 3.5.8 - Sleep function

This function is used to reduce the consumption of energy.

**This function can only be activated through remote controller.**



***The function is not available in FAN or DRY mode.***

### 3.5.9 - Follow Me function

The remote control displays the real temperature in its own position and sends this signal to the air conditioner every 3 minutes, until the button is pressed again.

If the unit does not receive the Follow Me signal for 7 minutes, it emits a “beep”, which signals that the Follow Me mode has ended.



***The Follow Me function is not available in the DRY and FAN mode.***

- If the operating mode is pressed, or the unit is switched off, the Follow Me function is annulled automatically.

### 3.5.10 - AP function

To access the function, continuously press the LED button seven times in 10 seconds.



***This function can only be activated with separate Kit.***

### 3.5.11 - Eco/Gear

#### ECO

- Press key “ECO” (3) to select the mode “ECO”.
- The remote controller will automatically set temperature at 24 °C/75 F.
- Pressing the button, changing the mode or adjusting the set temperature at less than 24 °C/75 F will deactivate the function.

#### GEAR

- Press key “ECO” (3) to select “GEAR” mode (up to 75% of consumption of electric energy or, if pressed again, up to 50% of consumption of electric energy).
- The display of the remote controller alternates the indication of electric energy consumption and the set temperature.
- Pressing the button, changing the mode or adjusting the set temperature at less than 24 °C/75 F will deactivate the function.

### 3.5.12 - Lock function

- Press key “TURBO” (10) and key “CLEAN” (12) together simultaneously for more than 5 seconds to activate the function.  
All the buttons are locked.
- Press key “TURBO” (10) and key “CLEAN” (12) again simultaneously for more than 5 seconds to deactivate the function.

### 3.5.13 - Silent function

Noise is reduced when this function is activated.

### 3.5.14 - Turbo function

- In TURBO mode, the fan motor functions at a very high speed in a way to reach the temperature set in the least time possible.

## 3.6 - ADJUSTING AIR FLOW DIRECTION

Adjust the direction of the air correctly in order to prevent the flow of air from being annoying (figure 3) or generating irregular temperatures in the room.

- Adjust the horizontal louvres using the remote control.
- Adjust the vertical louvres manually (figure 35).



***Before adjusting the vertical louvres, disconnect the electric power supply.***

### 3.6.1 - Adjustment of the vertical direction of the air (high - low) (figure “36”)

The air conditioner automatically adjusts the vertical direction of the air, according to the operational mode. Perform this function when the unit is operating.

Hold the “SWING” (3) key down on the remote control (figure 35) to move the louvres in the desired direction.



- ***The SWING button is disabled when the air conditioner is not operational (even when the TIMER ON is set).***
- ***Do not activate the air conditioner for long periods with the air downwards in cooling or dehumidification modes.***  
***Otherwise, humidity may form on the surface of the horizontal louvres, which could fall onto the floor or furnishings.***
- ***Do not move the horizontal and vertical slits manually.***  
***Always use the SWING button. If directed manually, malfunctioning may occur. If louvre malfunctioning occurs, stop the conditioner and re-start it.***
- ***When the conditioner is switched on immediately after it has been switched off, the horizontal louvres may not move for approx. 10 seconds.***
- ***The angle of opening of the horizontal louvres must not be too small, since performance in COOLING or HEATING mode may not be perfect for the flow of air that is too narrow.***
- ***Never activate the unit with the horizontal louvres in closed position.***
- ***When the conditioner is connected to the power supply (initial power supply), the horizontal louvres may make a noise for 10 seconds. It is normal operation.***



## 3.7 - TIMER OPERATION

### START


Check that the unit is connected and is powered electrically.

a. Press key TIMER (6).

The current adjustment of the timer is shown on the display at the side of the Timer ON and Timer OFF indicators and will flash.

b. Press the "TEMP" keys (4) to select the desired time.

“” Forward

“” Backward

Every time one of the "TEMP" keys (4) is pressed, the time moves forward or backward by 30 minutes, depending on the direction of pressing.

c. Once the time has been set for TIMER ON and TIMER OFF, check that the TIMER indicator on the indoor unit display is on.

### MODIFICATIONS

- Repeat phases "a", "b" and "c" to change the settings.

#### 3.7.1 - Switch-on timer setting from the remote control (figures 33, 34 and 37)

When the unit has been switched on, select the operational mode, the desired temperature and fan speed with which the unit will activate on scheduled switch-on.

Successively put the machine in Stand-By.

Press key "TIMER" (6), ON symbol, to set the desired delay (from 1 to 24 hours) after which the unit will switch on (starting from timer confirmation).

If no key is pressed within 5 seconds, the timer setting function ends automatically.

The remote control displays the countdown until switch-on.

Once the time set has expired, the unit starts with the last settings selected.

#### 3.7.2 - Switch-off timer setting from the remote control (figures 33, 34 and 38)

With the unit in any operating mode, press key "TIMER" (6), OFF symbol, to set the desired delay (from 1 to 24 hours) after which the unit will switch off (starting from timer confirmation).

If no key is pressed within 5 seconds, the timer setting function ends automatically.

The remote control displays the countdown until switch-off.

Once the time set has passed, the unit switches off.

### 3.7.3 - Setting combined timer (Simultaneous setting of the ON and OFF timers)

#### TIMER OFF > TIMER ON (figures 33, 34 and 39)

(On => Stop => Start functioning)

This function is useful if the air conditioner is to be switched off after going to bed and switched back on in the morning or when returning home.

#### **Example:**

The time is 20:00. If the air conditioner is to be switched off at 23:00 and switched back on at 06:00.

- a. Press the "TIMER OFF" key (8) to display "TIMER OFF".  
the time flashes.
- b. Press the "TEMP" keys (4) until the value "3:00" is set near to the "TIMER OFF" indicator.
- c. Press the "TIMER ON" key (7) to display "TIMER ON".  
the time flashes.
- d. Press the "TEMP" keys (4) until the value "10:00" is set near to the "TIMER ON" indicator.
- e. Wait 3 seconds, the time set will stop flashing and the function will be active.

#### TIMER ON > TIMER OFF (figures "33", "34" and "40")

(On => Stop => Start functioning)

This function is useful if the air conditioner is to be switched on before getting up and switched off after leaving home.

#### **Example:**

The time is 20:00. If the air conditioner is to be switched on at 06:00 the next morning and switched off at 08:00.

- a. Press the "TIMER ON" key (7) to display "TIMER ON".  
the time flashes.
- b. Press the "TEMP" keys (4) until the value "10:00" is set near to the "TIMER ON" indicator.
- c. Press the "TIMER OFF" key (8) to display "TIMER OFF".  
the time flashes.
- d. Press the "TEMP" keys (4) until the value "12:00" is set near to the "TIMER OFF" indicator.
- e. Wait 3 seconds, the time set will stop flashing and the function will be active.

## 4 - MAINTENANCE AND CLEANING



**Before proceeding with any maintenance and cleaning, always make sure the system has been switched off, using the remote control, and the power supply plug has been disconnected from the system socket (or the upstream master isolating switch is positioned at "0" OFF).**



**Do not touch the metal parts of the unit when removing the air filters. They are very sharp. Cuts or injury risk.**

### 4.1 - CLEANING

#### 4.1.1 - Cleaning the indoor unit and remote controller

Use a dry cloth to clean the indoor unit and the remote control.

A cloth dampened in cold water can be used to clean the indoor unit if it is very dirty.

The front panel can be removed and cleaned with water. Dry using a dry cloth.



**Do not use a chemically-treated or anti-static cloth to clean the unit.  
Do not use gasoline, solvent, polish or similar solvents.  
These products could cause the breakage or deformation of the plastic surface.**

#### 4.1.2 - Cleaning the air filter (fig. "41", "43", "44" e "45")

A clogged air filter reduces the cooling efficiency of this unit. Please clean the filter once every 2 weeks.

- a. Lift the indoor unit panel up to an angle until it stops with a clicking sound (fig. "41").
- b. Take hold of the handle of the air filter and lift it up slightly to take it out from the filter holder (fig. "43a"), then pull it downwards (figura "43b").
- c. Remove the air filter.
- d. Clean the air filter using a suction device or wash it with water and then dry it in a cool place.
- e. Remove the electrostatic filter (if provided to accompany) and the active carbon filter (if provided to accompany) from the air filter as shown in figure "44".



**Do not touch this Electrostatic Filter within 10 minutes after opening the inlet grille, it may cause an electric shock.**

- f. Clean the Electrostatic Filter with mild detergent or water and dry in the sunlight for two hours.
- g. Insert the electrostatic filter again (if supplied) + the active charcoal filter (if supplied).
- h. Insert the upper part of the air filter into the unit, paying attention that the left and right edges are correctly aligned and then re-position the filter in the relevant seat (figure "45").
- i. Close the panel well, taking it back to its original position (figure "46").

## 4.2 - MAINTENANCE

If you plan to idle the unit for a long time, perform the following (fig. 47):

- a. Activate the fan for approx. half a day to dry the inside of the unit.
- b. Stop the air conditioner and disconnect the power supply.
- c. Remove the batteries from the remote control.



**The outdoor unit requires maintenance interventions and periodic cleaning.  
DO NOT PERFORM THEM ALONE.  
Contact the dealer or after-sales assistance service.**

Checks before resuming use of the air conditioner:

- a. Check that the wires are not broken or disconnected.
- b. Check that the air filter is clean and installed correctly.  
Clean the filters after a long period of inactivity of the air conditioner.
- c. Check that the air outlet or inlet are not obstructed (especially after a long period of inactivity of the air conditioner).



**Do not touch the metal parts of the unit when removing the filter.  
There is a risk of injury due to the sharp metal edges.**



***Do not use water to clean the internal parts of the air conditioner.  
Exposure to water can ruin the isolation, with the risk of electric shocks.***



***When cleaning the unit, make sure the switch is off and the power supply is disconnected.***

#### **4.2.1 - RECOMMENDATIONS FOR ENERGY SAVINGS**

Below find simple recommendations for reducing consumption:

- Always and constantly keep the filters clean (see maintenance and cleaning chapter).
- Keep the doors and windows of the rooms to be climate controlled closed.
- Avoid the sun's rays penetrating freely into the room (we recommend using curtains or lowering blinds or closing the shutters).
- Do not obstruct the unit air flow (inlet and outlet), i.e. in addition to bad performance of the system, it also affects correct operation and the possibility of irreparable faults to the units.

#### **4.3 - FUNCTIONAL ASPECTS NOT TO BE MISTAKEN FOR ANOMALIES**

The following events may occur during normal operation:

##### **1. PROTECTION OF THE AIR CONDITIONER**

- a. The compressor will not re-start for 3 minutes after it has been switched off.
  - The unit is designed not to blow cold air in HEATING mode, when the internal heat exchanger is in one of the following conditions and the temperature set has not been reached.
    - When heating has just been started.
    - Defrosting.
    - Low temperature heating.
- b. The indoor or outdoor fans stop running during defrosting.
  - Frost may form on the outdoor unit during the heating cycle, when the outdoor temperature is low and humidity is high, which may cause lower heating efficiency or air conditioning.
  - If this occurs, the air conditioner will stop heating mode and will automatically activate the defrosting function.
  - The time required to perform defrosting can vary from 4 to 10 minutes, depending on the outdoor temperature and the amount of frost that has formed on the outdoor unit.

##### **2. WHITE MIST ESCAPES FROM THE INDOOR UNIT**

- White mist may be generated due to the large temperature difference between the inlet air and the outlet air in COOLING mode in indoor environments with high relative humidity.
- The white mist may be generated by the humidity produced by the defrosting process when the air conditioner re-starts in COOLING mode after defrosting.

##### **3. SLIGHT AIR CONDITIONER NOISE**

- A low hissing noise may be heard when the compressor is running, or has just been switched off. It is the noise of the refrigerant running or stopping.
- A low "squeaking" noise may also be heard when the compressor is running, or has just been switched off. This is caused by expansion due to the heat or contraction due to cold of the plastic parts of the unit, when the temperature changes.
- A noise may be heard due to the louvre restoring itself to its original position on commissioning.

#### 4. DUST IS BLOWN OUT FROM THE INDOOR UNIT

- This is normal when the air conditioner is re-started after a long period of inactivity, or is used for the first time.

#### 5. A STRANGE ODOUR IS DETECTED COMING FROM THE INDOOR UNIT

- It is caused by the indoor unit, which releases the odours absorbed by the construction materials, the furnishings or from smoking.

#### 6. THE AIR CONDITIONER GOES TO FAN ONLY MODE FROM HEATING AND COOLING MODE

- When the indoor temperature reaches the temperature set on the air conditioner, the compressor stops automatically and the air conditioner goes to fan only mode. The compressor will start again, when the indoor temperature increases in cooling mode, or lowers in heating mode.

#### 7. POSSIBLE DRIPPING OF WATER

- Droplets of water may form on the surface of the indoor unit when cooling is activated in high relative humidity conditions (relative humidity above 80%).  
Adjust the horizontal louvre to maximum opening to allow the air to escape and select high fan speed.

#### 8. HEATING MODE

- The air conditioner takes heat from the outdoor unit and releases it through the indoor unit during operation in heating mode. When the outdoor temperature lowers, the heat introduced by the air conditioner consequently decreases.
- Simultaneously, the air conditioner heat production load increases due to the greater difference between the indoor and outdoor temperatures.
- If a comfortable temperature cannot be obtained only with the air conditioner, it is recommended to use an additional heating device.

#### 9. AUTOMATIC RE-START FUNCTION

- The indoor unit has an automatic re-start button (auto-reset). Whenever there is unexpected power failure, the settings present at the time of the voltage drop will be restored. The unit will automatically re-activate the previous operational settings after 3 minutes from the voltage being restored.

#### 10. LIGHTENING OR ELECTRIC EQUIPMENT

- Lightening or wireless phones working in the vicinity could cause the air conditioner to malfunction.

## 4.4 - TROUBLESHOOTING

### 1. The unit may stop running or keep running safely if:

- the LEDs keep flashing
- on the display appears one of the following codes:  
E(x), P(x), F(x), EH(xx), EL(xx), EC(xx), PH(xx), PL(xx), PC(xx)

Wait approximately 10 minutes; the problem may solve by itself.

If not, disconnect power supply and reconnect it. Switch on the unit.

If the problem persists, disconnect the unit from the power supply and contact the closest service centre.

2. Stop the air conditioner immediately if one of the following anomalies occurs.  
Disconnect the electric power supply and contact the nearest after-sales assistance service.


**Problem:**

- The fuses blow frequently or the automatic switch intervenes often.
- Water or other objects have entered the air conditioner.
- The remote control does not function or functions anomalously.

#### 4.4.1 - Malfunctioning



**Do not try to repair the unit alone.**

Malfunctioning	Cause	What must be done?
<b>The unit will not start.</b>	Current failure	Wait for the current to be restored.
	The unit is disconnected from the current.	Check that the plug is inserted in the wall socket.
	A fuse has blown.	Replace the fuse.
	The remote control batteries may be discharged.	Replace the batteries.
	The time set with the timer may not be correct.	Wait or annul the timer setting.
<b>The unit does not cool or heat the room well (only for cooling/heating models), while air escapes from the conditioner.</b>	Incorrect temperature setting.	Set the temperature correctly. Consult the "Using the remote control" chapter for the procedure.
	The air filter is clogged.	Clean the air filter.
	The doors or windows are open.	Close the doors or windows.
	The air inlet or outlet vents of the indoor or outdoor units are blocked.	First, remove the obstructions and then re-start the unit.
	The compressor 3 minute protection has activated.	Wait.
	The compressor is broken	Replace it.
	There is too much or too little refrigerant in the system.	Check for the presence of leaks and/or recharge the system with refrigerant.
	Gas or humidity entered the system.	Evacuate and recharge the system with new refrigerant.
	There are too many heat sources in the room (people, computer, etc.)	Reduce the quantity of heat sources at a minimum.
	The "SILENT" function is activate.	The "SILENT" function can reduce the performance of the product by reducing the operating frequency. Disable the "SILENT" function.
	If the problem has not been solved, contact the local dealer or nearest after-sales assistance service. Provide detailed information regarding malfunctioning and the unit model.	

## 5 - GENERAL TROUBLESHOOTING

### 5.1 - ERROR DISPLAY (INDOOR UNIT)

When indoor unit a recognized error, the indicator light will flash in a corresponding series, the timer display may turn on or begin flashing, and an error code will be displayed. These error codes are described in the following table:

Display	Error information
<b>EH 00 / EH 0A</b>	Indoor unit EEPROM parameter error
<b>EL 01</b>	Indoor / outdoor units communication error
<b>EH 02</b>	Zero-crossing signal detection error
<b>EH 30</b>	Over low voltage protection of indoor external fan
<b>EH 31</b>	Over voltage protection of indoor external fan
<b>EH 03</b>	The indoor fan speed is operating outside of the normal range
<b>EC 51</b>	Outdoor unit EEPROM parameter error
<b>EC 52</b>	Condenser coil temperature sensor T3 is in open circuit or has short circuited
<b>EC 53</b>	Outdoor room temperature sensor T4 is in open circuit or has short circuited
<b>EC 54</b>	Compressor discharge temperature sensor TP is in open circuit or has short circuited
<b>EC 56</b>	Evaporator coil outlet temperature sensor T2B is in open circuit or has short circuited
<b>Eh 60</b>	Indoor room temperature sensor T1 is in open circuit or has short circuited
<b>Eh 61</b>	Evaporator coil temperature sensor T2 is in open circuit or has short circuited
<b>EC 07</b>	The outdoor fan speed is operating outside of the normal range(
<b>EH 0 b</b>	Indoor PCB/Display board communication error
<b>EL 0C</b>	Refrigerant leak detected
<b>PC 00</b>	IPM malfunction or IGBT over-strong current protection
<b>PC 10</b>	Over low voltage protection

<b>PC 11</b>	Over voltage protection
<b>PC 12</b>	DC voltage protection
<b>PC 02</b>	Compressor top high temperature protection (OLP)
<b>PC 03</b>	Pressure protection
<b>PC 40</b>	Communication error between outdoor main chip and compressor driven chip
<b>Pc 41</b>	Current Input detection protection
<b>PC 42</b>	Compressor start error
<b>PC 43</b>	Lack of phase (3 phase) protection
<b>PC 44</b>	No speed protection
<b>PC 45</b>	341PWM error
<b>PC 46</b>	Compressor speed malfunction
<b>PC 49</b>	Compressor over current protection
--	Indoor units mode conflict (match with multi outdoor unit)
<b>PC 0A</b>	Condenser high temperature protection
<b>PC 06</b>	Compressor discharge temperature protection
<b>PC 08</b>	Outdoor current protection
<b>PH 09</b>	Anti-cold air in heating mode
<b>PC 0F</b>	PFC module malfunction
<b>PC 0L</b>	Outdoor ambient temperature too low
<b>PH 90</b>	Evaporator coil temperature over high protection
<b>PH 91</b>	Evaporator coil temperature over low Protection



<b>LC 05</b>	Frequency limit caused by voltage
<b>LC 03</b>	Frequency limit caused by current
<b>LC 02</b>	Frequency limit caused by TP
<b>LC 01</b>	Frequency limit caused by T3
<b>LH 00</b>	Frequency limit caused by T2
<b>LC 06</b>	Frequency limit caused by PFC
<b>LH 07</b>	Frequency limit caused by remote controller
<b>NA</b>	no malfunction or protection

**FOR EACH ERROR:**

**Switch off the unit and wait 2 minutes before restarting it, if the problem persists, please contact the assistance centre.**

## 5.2 - OTHER ERROR

The display board may show a garbled code or a code undefined by the service manual. Ensure that this code is not a temperature reading.

Test the unit using the remote control.

- If the unit does not respond to the remote, the indoor PCB requires replacement.
- If the unit responds, the display board requires replacement.

## 6 - TECHNICAL DATA

 For the technical data listed below, consult the characteristic data plate affixed to the product.

- |  |  |
|--|--|
| <ul style="list-style-type: none"> <li>• Power supply voltage</li> <li>• Maximum power absorbed</li> <li>• Maximum current absorbed</li> <li>• Cooling capacity</li> </ul> | <ul style="list-style-type: none"> <li>• Refrigerant gas</li> <li>• Protection rating of the casings</li> <li>• Max. operating pressure</li> </ul> |
|--|--|

Model	MONO
<b>Outdoor units</b> Dimensions (mm) (Width x Height x Depth).....	<b>765 x 555 x 303</b>
<b>Indoor unit</b> Dimensions (mm) (Width x Height x Depth).....	<b>835 x 208 x 295</b>
<b>Outdoor units</b> Weight (kg) without packaging).....	<b>26,7 Kg</b>
<b>Indoor unit</b> Weight (kg) without packaging).....	<b>8,7 Kg</b>
<b>Operating limit conditions</b>	
• Maximum operating temperatures in cooling mode	internal <b>DB 32°C</b> external <b>DB 50°C</b>
• Minimum operating temperatures in cooling mode	internal <b>DB 16°C</b> external <b>DB -15°C</b>
• Maximum operating temperatures in heating mode	internal <b>DB 30°C</b> external <b>DB 24°C</b>
• Minimum operating temperatures in heating mode	internal <b>DB 0°C</b> external <b>DB -15°C</b>
• Wiring diagram	<b>figure 48</b>

# TABLE DES MATIÈRES GÉNÉRALE

<b>0 - MISES EN GARDE.....</b>	<b>3</b>
0.1 - INFORMATIONS GÉNÉRALES.....	3
0.2 - SYMBOLOGIE.....	3
0.2.1 - Pictogrammes rédactionnels.....	3
0.3 - MISES EN GARDE GÉNÉRALES.....	5
0.4 - À PROPOS DES GAZ FLUORÉS.....	8
0.5 - UTILISATION PRÉVUE.....	8
0.6 - ZONES À RISQUE.....	8

<b>1 - DESCRIPTION DE L'APPAREIL.....</b>	<b>9</b>
1.1 - LISTE DES COMPOSANTS FOURNIS.....	9
1.2 - MATÉRIEL NÉCESSAIRE EXCLU DE LA LIVRAISON.....	9
1.3 - STOCKAGE.....	10
1.4 - RÉCEPTION ET DÉBALLAGE.....	10

## INFORMATIONS RÉSERVÉES AU « TECHNICIEN INSTALLATEUR »

<b>2 - INSTALLATION.....</b>	<b>10</b>
2.1 - MODE D'INSTALLATION.....	10
2.1.1 - Zone ambiante minimale en cas.....	11
2.2 - CONTRÔLES À EFFECTUER AVANT L'INSTALLATION.....	11
2.3 - TABLEAU DE DONNÉES.....	13
2.4 - CHOIX DE LA POSITION DE L'UNITE INTERIEURE.....	14
2.5 - MONTAGE DE L'UNITE INTERIEURE.....	15
2.5.1 - Montage de la plaque de fixation.....	15
2.5.2 - Réalisation de trous pour le passage de tubes.....	15
2.5.3 - Raccordement de la tuyauterie.....	16
2.5.4 - Raccord du tube de drainage.....	16
2.5.5 - Raccordement des tubes et des enveloppes de protection.....	16
2.6 - CHOIX DE LA POSITION DE L'UNITÉ EXTÉRIEURE.....	17
2.6.1 - Évacuation de la condensation durant le fonctionnement de la pompe de chaleur.....	18
2.6.2 - Montage de l'unité extérieure.....	18
2.6.3 - Exécution, pose et raccordement des lignes de réfrigération.....	19
2.6.4 - Essais et vérifications.....	20
2.6.5 - Vide du système.....	21
2.6.6 - Remplissage du système.....	21
2.6.7 - Raccordement de la ligne de vidange des condensats.....	22
2.7 - BRANCHEMENTS ÉLECTRIQUES.....	23
2.7.1 - Branchement électrique entre les unités intérieures et l'unité extérieure.....	23
2.7.2 - Branchement électrique de l'unité interne.....	23
2.7.3 - Branchement électrique de l'unité externe.....	23
2.7.4 - Branchement électrique.....	24
2.7.5 - Livraison de l'installation à l'utilisateur.....	24

## SECTION POUR LE TECHNICIEN ET POUR L'UTILISATEUR

<b>3 - MODE D'EMPLOI ET ENTRETIEN.....</b>	<b>25</b>
3.1 - MODE D'EMPLOI DE LA TELECOMMANDE.....	25
3.1.1 - Mise en place des piles.....	25
3.1.2 - Remplacement des piles.....	25
3.1.3 - Position de la télécommande.....	26
3.2 - COMPOSANTS DU SYSTEME.....	26
3.3 - INDICATEUR DE FONCTION SUR L'AFFICHEUR DE L'UNITE INTERNE.....	27
3.3.1 - Codes Fonction.....	27

3.4 - DESCRIPTION DE LA TELECOMMANDE .....	27
3.4.1 - Indicateurs figurant sur la télécommande .....	27
3.4.2 - Description des boutons de la télécommande .....	28
3.5 - FONCTIONS .....	29
3.5.1 - Fonctionnement automatique.....	29
3.5.2 - Fonctionnement manuel .....	29
3.5.3 - Fonctionnement en mode Refroidissement / Chauffage / Ventilation seulement .....	30
3.5.4 - Fonctionnement en déshumidification.....	30
3.5.5 - Fonction Breeze Away.....	30
3.5.6 - Fonction Active Clean .....	30
3.5.7 - Fonction Fresh .....	31
3.5.8 - Fonction Sleep .....	31
3.5.9 - Fonction Follow Me .....	31
3.5.10 - Fonction AP.....	31
3.5.11 - Eco/Gear .....	31
3.5.12 - Fonction Lock.....	31
3.5.13 - Fonction Silent .....	32
3.5.14 - Fonction Turbo .....	32
3.6 - REGLAGE DE LA DIRECTION DE L'AIR .....	32
3.6.1 - Ajustement de la direction verticale de l'air (haut-bas) .....	32
3.7 - FONCTIONNEMENT AVEC TEMPORISATEUR .....	33
3.7.1 - Paramétrage du minuteur d'allumage à partir de la télécommande.....	33
3.7.2 - Paramétrage de la minuterie d'extinction à partir de la télécommande .....	33
3.7.3 - Paramétrage du minuteur combiné.....	34
<b>4 - MAINTENANCE ET NETTOYAGE .....</b>	<b>34</b>
4.1 - NETTOYAGE .....	34
4.1.1 - Nettoyage de l'unité interne et de la télécommande .....	34
4.1.2 - Nettoyage du filtre à air .....	35
4.2 - ENTRETIEN.....	35
4.2.1 - CONSEILS POUR L'ECONOMIE D'ENERGIE .....	36
4.3 - ASPECTS FONCTIONNELS A NE PAS INTERPRETER COMME INCONVENIENTS.....	36
4.4 - SUGGESTIONS DE DÉPANNAGE .....	38
4.4.1 - Défaillances.....	38
<b>5 - RÉOLUTION DES PROBLÈMES GÉNÉRAUX .....</b>	<b>39</b>
5.1 - VISUALISATION DES ERREURS SUR L'AFFICHEUR (UNITÉ INTERNE).....	39
5.2 - AUTRES ERREURS .....	41
<b>6 - DONNÉES TECHNIQUES.....</b>	<b>42</b>



## ELIMINATION

Ce symbole apposé sur le produit ou son emballage indique que ce produit ne doit pas être jeté au titre des ordures ménagères normales, mais doit être remis à un centre de collecte pour le recyclage des appareils électriques et électroniques.

En contribuant à une élimination correcte de ce produit, vous protégez l'environnement et la santé d'autrui. L'environnement et la santé sont mis en danger par une élimination incorrecte du produit.

Pour toutes informations complémentaires concernant le recyclage de ce produit, adressez-vous à votre municipalité, votre service des ordures ou au magasin où vous avez acheté le produit.

Cette consigne n'est valable que pour les états membres de l'UE.

## ILLUSTRATIONS

Les illustrations sont regroupées dans les pages initiales de la notice



## TABLE DES MATIÈRES GÉNÉRALE

La table des matières générales de cette notice figure à la page « FR-1 »



## 0 - MISES EN GARDE

### 0.1 - INFORMATIONS GÉNÉRALES

Tout d'abord, nous tenons à vous remercier pour avoir décidé d'accorder votre préférence à un appareil de notre production.

Document réservé aux termes de la loi avec interdiction de la reproduction ou de transmission à des tiers sans l'autorisation explicite du fabricant.

L'appareil peut faire l'objet d'améliorations et présenter des détails autres que ceux illustrés dans la présente notice, sans que cela ne porte atteinte à son contenu.

### 0.2 - SYMBOLOGIE

Les pictogrammes reportés au chapitre suivant permettent de fournir rapidement et de manière univoque les informations nécessaires pour une utilisation correcte de la machine dans des conditions de sécurité.

#### 0.2.1 - Pictogrammes rédactionnels



#### Service

Indique des situations où il faut informer le SERVICE interne de la société:  
**SERVICE APRES-VENTE CLIENTS.**



#### Index

Les paragraphes précédés par ce symbole contiennent des informations et des prescriptions très importantes, notamment pour ce qui concerne la sécurité.

Le non-respect peut comporter:

- danger pour la sécurité des opérateurs.
- perte de la garantie du contrat.
- dégagement de la responsabilité du fabricant.



#### Main levée

Indique les actions qu'il ne faut absolument pas accomplir.



#### DANGER

Il indique que l'appareil utilise un réfrigérant inflammable. Si le liquide réfrigérant fuit et qu'il est exposé à une source d'ignition externe, un incendie risque de survenir.

**TENSION ÉLECTRIQUE DANGEREUSE**

Signale au personnel concerné que l'opération décrite présente, si elle n'est pas effectuée conformément aux normes de sécurité, le risque de provoquer une décharge électrique.

**DANGER GÉNÉRAL**

Il signale au personnel concerné que l'opération décrite présente, si elle n'est pas effectuée conformément aux normes de sécurité, le risque de subir des lésions physiques.

**DANGER DE TEMPÉRATURE ÉLEVÉE**

Il indique au personnel concerné que l'opération décrite présente, si elle n'est pas effectuée conformément aux normes de sécurité, le risque de subir des brûlures par contact avec des composants à haute température.

**NE PAS COUVRIR**

Il indique au personnel concerné qu'il est interdit de couvrir l'appareil afin d'en éviter la surchauffe.

**ATTENTION**

- Il indique que ce document doit être lu attentivement avant d'installer et / ou d'utiliser l'appareil.
- Indique que le personnel préposé à la réparation doit gérer l'appareil conformément à la notice d'installation.

**ATTENTION**

- Il signale la possibilité d'avoir des informations supplémentaires sur les manuels joints.
- Il indique que des informations sont disponibles dans la notice d'utilisation ou dans la notice d'installation.

**ATTENTION**

Indique que le personnel préposé à la réparation doit gérer l'appareil conformément à la notice d'installation.



### 0.3 - MISES EN GARDE GÉNÉRALES














**LORSQUE VOUS UTILISEZ DES APPAREILS ÉLECTRIQUES, IL EST TOUJOURS NÉCESSAIRE DE SUIVRE SCRUPULEUSEMENT LES CONSIGNES DE SÉCURITÉ FONDAMENTALES AFIN DE RÉDUIRE LES RISQUES D'INCENDIE ET D'ÉLECTROCHOC ET ACCIDENTS A PERSONNES, Y COMPRIS CE QUI SUIT :**













- 1. Document réservé aux termes de la loi avec interdiction de reproduction ou de transmission à tiers sans l'autorisation expresse de la société OLIMPIA SPLENDID.**  
Les machines peuvent subir des mises à jour et par conséquent présenter des éléments différents de ceux qui sont représentés, sans que cela constitue pour autant un préjudice pour les textes contenus dans ce manuel.
- 2. Lire attentivement le présent manuel avant de procéder à toute opération (installation, entretien, utilisation) et suivre scrupuleusement ce qui est décrit dans chacun des chapitres.**
- 3. Divulgez ces instructions à tout le personnel préposé au transport et l'installation de la machine.**
- 4. LE FABRICANT DECLINE TOUTE RESPONSABILITE EN CAS DE DOMMAGES AUX PERSONNES OU AUX BIENS DERIVANT DU NON-RESPECT DES NORMES CONTENUES DANS LE PRESENT LIVRET.**
- 5. Le fabricant se réserve le droit d'apporter à tout moment des modifications à ces modèles, tout en conservant les caractéristiques essentielles décrites dans le présent manuel.**



- 6. L'installation et l'entretien d'appareils pour la climatisation comme celui qui est décrit dans ce manuel pourraient être dangereux étant donné qu'il se trouve à l'intérieur de ces appareils un gaz frigorigène sous pression ainsi que des composants électriques sous tension.**  
Par conséquent l'installation, la première mise en route et les phases successives d'entretien doivent être effectuées exclusivement par un personnel agréé et qualifié.
- 7. Les installations effectuées en dehors des instructions fournies par le présent manuel et l'utilisation en dehors des limites de température prescrites annulent la garantie.**
- 8. L'entretien courant des filtres, le nettoyage général extérieur peuvent être effectués même par l'utilisateur, étant donné que ces opérations ne comportent pas de difficulté ou de danger.**
- 9. Lors du montage, et à chaque opération d'entretien, il faut observer les précautions citées dans le présent manuel et sur les étiquettes mises à l'intérieur des appareils, ainsi qu'adopter toute les précautions suggérées par le bon sens commun et par les Normes de Sécurité en vigueur sur le lieu de l'installation.**

-  10. Exécutez les opérations d'installation et d'entretien avec un équipement adapté aux gaz inflammables.
-  Caution: Risk of fire
-  11. Il faut toujours mettre des gants et chausser des lunettes de protection pour effectuer les interventions sur le côté réfrigérant des appareils.
-  12. Les climatiseurs nE doIVENT PAS être installés dans des pièces où il y a présence de gaz inflammables, gaz explosifs, dans des endroits très humides (buanderies, serres, etc.), ou dans des locaux où se trouvent d'autres machines produisant une importante source de chaleur.
-  13. En cas de remplacement de composants, utiliser exclusivement des pièces de rechange originales OLIMPIA SPLENDID.
-  14. **IMPORTANT!**  
Afin de prévenir tout risque d'électrocution, il est indispensable de couper le courant au disjoncteur principal avant d'effectuer des branchements électriques et toute opération d'entretien sur les appareils.
-  15. Les foudres, les voitures et les téléphones mobiles à proximité peuvent provoquer des défaillances. Débranchez électriquement l'unité pendant plusieurs secondes, puis redémarrez le climatiseur.
-  16. Par des jours de pluie, il est conseillé de débrancher l'alimentation afin d'éviter les tout commande causé par la foudre.
-  17. Si l'unité n'est pas utilisée pendant longtemps ou que personne ne reste dans la pièce climatisée, il est conseillé de couper l'alimentation pour éviter tout accident.
-  18. N'utilisez pas de détergents liquides ou corrosifs pour nettoyer l'appareil, ne vaporisez pas d'eau ou d'autres liquides sur l'unité car ils pourraient endommager les composants en plastique et même causer des chocs électriques.
-  19. Ne mouillez pas l'unité intérieure et la télécommande.  
Des courts-circuits ou des incendies peuvent survenir.
-  20. En cas de défaillance (par exemple : bruit anormal, mauvaise odeur, fumée, élévation anormale de température, fuites électriques, etc.), coupez immédiatement l'alimentation électrique.  
Contactez votre revendeur local.
21. Ne pas laisser le climatiseur en fonction pendant de longues périodes en présence d'une humidité élevée ou de portes ou fenêtres ouvertes.  
L'humidité pourrait se condenser et mouiller ou endommager les meubles.
-  22. Ne pas brancher ou débrancher la fiche d'alimentation pendant le fonctionnement. Risque d'incendie ou de choc électrique.



-  23. Ne pas toucher (s'il est en fonction) le produit avec les mains mouillées. Risque d'incendie ou de choc électrique.
-  24. Ne pas placer le réchauffeur ou d'autres appareils à proximité du cordon d'alimentation. Risque d'incendie ou de choc électrique.
-  25. Veillez à ce que l'eau n'entre pas dans les pièces électriques. Cela pourrait provoquer un incendie, une défaillance du produit ou des chocs électriques.
-  26. N'ouvrez pas la grille d'entrée d'air lorsque l'appareil est en marche. Risque de se blesser, d'être électrocuté ou d'endommager le produit.
-  27. Ne bloquez pas l'entrée ou la sortie du débit d'air pour ne pas risquer d'endommager le produit.
-  28. Ne pas introduire les doigts ou d'autres objets dans l'entrée ou dans la sortie de l'air pendant que l'appareil est en fonction. La présence de pièces tranchantes et en mouvement pourrait causer des blessures.
29. Ne pas boire l'eau qui sort de l'appareil. Cela n'est pas hygiénique et provoquer de graves problèmes pour la santé.
-  30. En cas de pertes de gaz d'autres appareils, aérez soigneusement l'environnement avant de mettre en marche le climatiseur.
31. Ne pas démonter, ni apporter de modifications à l'appareil.
32. Bien aérer la pièce si l'appareil est utilisé en même temps qu'un poêle etc.
33. Ne pas utiliser l'appareil pour des usages autres que celui pour lequel il a été conçu.
34. Les personnes qui travaillent ou interviennent sur un circuit de refroidissement doivent détenir une certification adéquate, délivrée par un organisme d'évaluation accrédité, attestant de la capacité de manipuler les liquides réfrigérants en toute sécurité et conformément à une spécification d'évaluation reconnue par les associations professionnelles.
35. N'introduisez pas de gaz R32 dans l'atmosphère. Le R32 est un gaz à effet de serre fluoré avec un potentiel de réchauffement global (PRG) = 675.
-  36. Les appareils décrits dans ce manuel sont conformes aux directives européennes applicables et toutes les mises à jour ultérieures.
-  37. L'appareil contient du gaz inflammable A2L. Pour la procédure d'installation correcte, voir le paragraphe « 2.1 ».
-  Caution - Risk of fire

## 0,4 - À PROPOS DES GAZ FLUORÉS



- Cet appareil de climatisation contient des gaz fluorés. Pour des informations spécifiques sur le type et la quantité de gaz, voir la plaque signalétique appliquée à l'unité.



- Les opérations d'installation, l'assistance, entretien et la réparation de l'appareil doivent être confiées à un technicien certifié.
- Les opérations de désinstallation et de recyclage du produit doivent être confiées à du personnel technique certifié.
- Si un détecteur de fuite est intégré dans le système, il est nécessaire de s'assurer de l'absence de fuites au moins tous les 12 mois.
- Lorsque vous effectuez des contrôles sur l'absence de fuite de l'unité, veuillez tenir un registre détaillé de toutes les inspections consignées.

## 0.5 - UTILISATION PRÉVUE

- Le climatiseur doit être utilisé exclusivement pour produire de l'air chaud ou froid (au choix) dans le seul but de rendre agréable la température ambiante.
- Un usage impropre des appareils (extérieur et intérieur) avec d'éventuels dommages causés aux personnes, aux biens ou aux animaux dégage la société OLIMPIA SPLENDID de toute responsabilité.

## 0.6 - ZONES À RISQUE

- N'installez pas de climatiseurs dans des environnements contenant des gaz inflammables, des gaz explosifs, des environnements très humides (laveries, serres, etc.) ou dans des pièces où d'autres machines qui génèrent une forte source de chaleur, à proximité d'une source d'eau salée ou sulfureuse.



- N'utilisez PAS de gaz, d'essence ou d'autres liquides inflammables à proximité du climatiseur.
- Le climatiseur n'est pas équipé de ventilateur pour introduire de l'air frais à l'intérieur de la pièce ; pour assurer l'aération, ouvrez les portes et les fenêtres.



- Installer toujours un interrupteur automatique et prévoir un circuit d'alimentation dédié.



N'utilisez ce produit que conformément aux spécifications indiquées dans cette notice. Toute utilisation autre que celle spécifiée risque d'entraîner de graves lésions.

**LE FABRICANT N'ASSUME AUCUNE RESPONSABILITÉ EN CAS DE DOMMAGES À DES PERSONNES OU À DES BIENS DUES À LA NON-OBSERVATION DES CONSIGNES CONTENUES DANS CETTE NOTICE.**

# 1 - DESCRIPTION DE L'APPAREIL

## 1.1 - LISTE DES COMPOSANTS FOURNIS

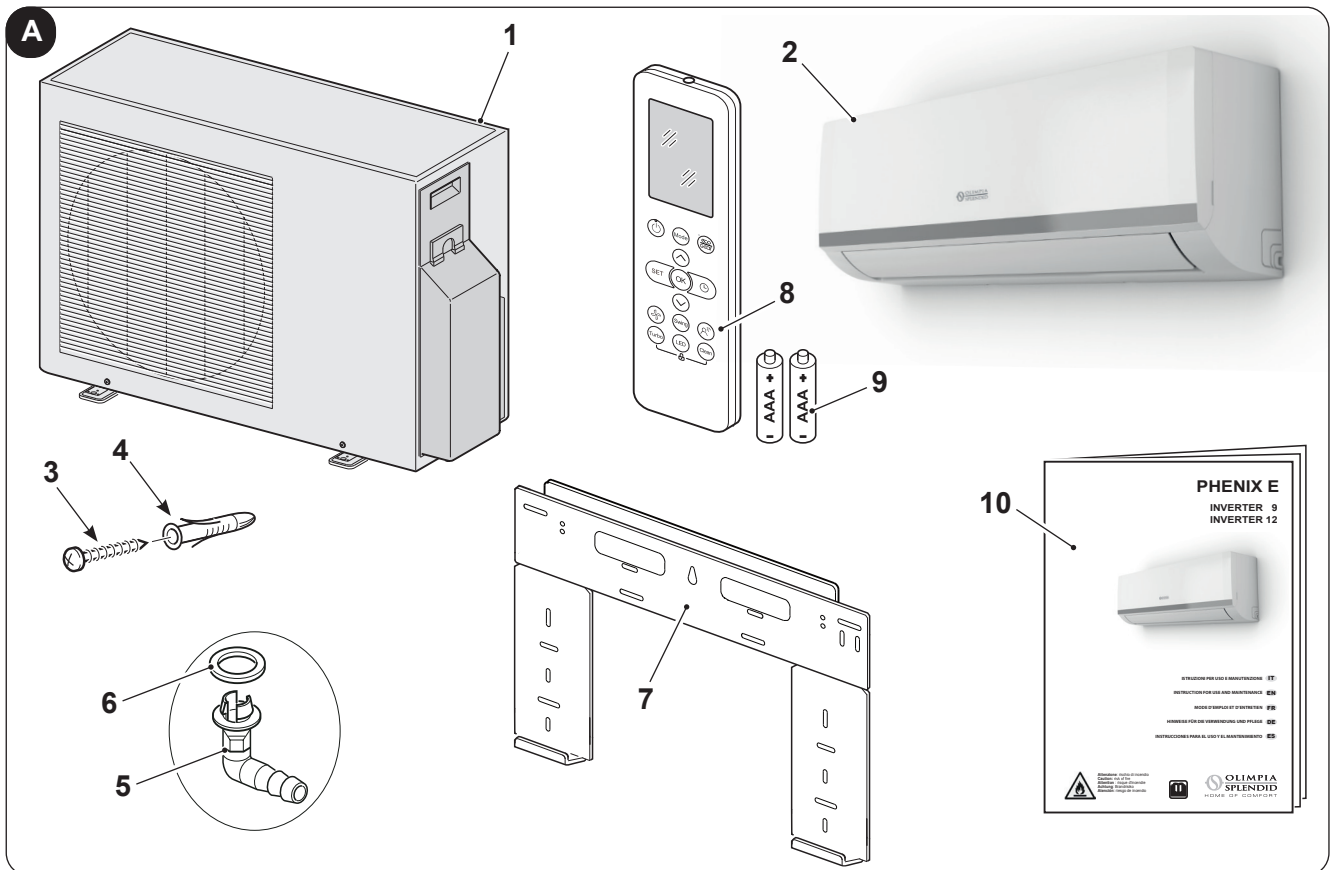
Les unités composant le système de climatisation sont conditionnées individuellement dans un emballage en carton.

Il est possible de transporter les emballages, pour des unités simples, à la main par deux personnes préposées, ou chargés sur un chariot transporteur même empilés pour un maximum de trois emballages, étant donné qu'il s'agit d'une unité intérieure, ou individuellement pour l'unité extérieure.



*Les pièces indiquées ci-dessous sont incluses dans la livraison tandis qu'il est nécessaire d'acheter les autres pièces nécessaires à l'installation.*

- |                                    |  |
|------------------------------------|--|
| 1. Unité externe                   | 7. Plaque de fixation de l'unité intérieure        |
| 2. Unité intérieure                | 8. Télécommande                                    |
| 3. Vis de fixation de la plaque    | 9. Piles pour la télécommande<br>type AAA de 1,5 V |
| 4. Chevilles                       | 10. Notice d'instruction                           |
| 5. Raccord de vidange de condensat |  |
| 6. Joint                           |  |



## 1.2 - MATÉRIEL NÉCESSAIRE EXCLU DE LA LIVRAISON

Pour installer l'équipement correctement, il est nécessaire d'utiliser des composants exclus de la livraison.

- Groupe de tubes de raccordement (côté eau)
- Groupe de tubes de raccordement (côté gaz)
- Raccord adaptateur (un pour chaque unité intérieure)

## 1.3 - STOCKAGE

Stocker les caisses dans un local fermé et protégé des agents atmosphériques, isolées du sol par des traverses ou des palettes.

 **NE PAS RENVERSER L'EMBALLAGE.**

## 1.4 - RÉCEPTION ET DÉBALLAGE


L'emballage est réalisé en matériau approprié et exécuté par un personnel expert.

Les unités sont livrées complètes et en parfait état, cependant, pour vérifier la qualité des services de transport, observez les mises en garde ci-dessous :

- Lors de la réception des colis, vérifiez si l'emballage est endommagé. Si tel est le cas, retirez les marchandises avec précaution, et rassemblez des preuves photographiques des dommages apparents, si nécessaire.
- déballer en vérifiant la présence des composants individuels avec les listes de colisage.
- vérifiez que tous les composants n'ont pas été endommagés pendant le transport ; si tel n'est pas le cas, notifiez dans les 3 jours qui suivent la réception de tout dommage au service d'expédition par lettre recommandée avec avis de réception en présentant la documentation photographique.
- Faites très attention lors du déballage et de l'installation de l'appareil.  
**Les pièces tranchantes peuvent provoquer des blessures ; faites notamment attention aux bords de la structure et aux ailettes du condenseur et de l'évaporateur.**
- Les mêmes informations peuvent également être envoyées par fax à **OLIMPIA SPLENDID**.

 **Aucune information concernant les dommages subis ne peut être prise en compte après 3 jours de livraison.**

Le tribunal de BRESCIA sera compétent en cas de litige.

 *Conservez l'emballage au moins pendant la période de garantie, pour toute expédition au centre de d'assistance après-vente en cas de réparation. Éliminez les composants de l'emballage conformément aux normes en vigueur sur l'élimination des déchets.*

## 2 - INSTALLATION

### 2.1 - MODE D'INSTALLATION

Pour une bonne réussite de l'installation et pour que les prestations de fonctionnement soient optimales, suivre attentivement les instructions dans le présent manuel.



**L'appareil contient du gaz inflammable A2L.**



**L'appareil doit être installé, utilisé et stocké dans une zone supérieure à X m<sup>2</sup> (voir les tableaux ci-contre).**

**L'appareil ne doit pas être installé dans un espace non ventilé si la surface est inférieure à X m<sup>2</sup> (voir les tableaux ci-contre).**

 **En cas de non-respect des normes ci-dessus, susceptibles d'entraîner une défaillance de l'appareil, dégage la société OLIMPIA SPLENDID de toute forme de garantie et de tout dommage causé aux personnes, animaux ou objets.**



**S'assurer que l'installation électrique correspond aux normes, respecte les données reportées sur la fiche technique et qu'elle dispose d'une mise à la terre adéquate.**



**Le client ne doit pas installer, enlever ou réinstaller l'appareil par lui-même. Il y a risque d'incendie, d'électrocution, d'explosion ou de blessure.**



**Pour l'installation, contacter toujours le revendeur ou un centre d'assistance agréé. Il y a risque d'incendie, d'électrocution, d'explosion ou de blessure.**



**S'assurer que la zone d'installation ne s'abîme pas avec le temps. Si la base s'écroule, le climatiseur lui-même pourrait tomber, ce qui pourrait provoquer une détérioration des meubles et de l'appareil et blesser des personnes.**



**Installer dans un point robuste et solide, en mesure de supporter le poids.**



**Ne pas installer l'appareil dans un lieu où il pourrait y avoir des fuites de gaz inflammable.**

### 2.1.1 - Zone ambiante minimale en cas

Modèle	Quantité de gaz réfrigérant (kg)		Hauteur d'installation (m)	Zone ambiante minimale (m <sup>2</sup> )	
	Taille 9	Taille 12		Taille 9	Taille 12
<b>Charge de gaz réfrigérant comme sur l'étiquette des données techniques (sans charge additionnelle)</b>					
MONO	0,62	0,67	1,8	2	2
	0,62	0,67	0,6	4	4
<b>Charge de gaz réfrigérant avec CHARGE ADDITIONNELLE moyenne</b>					
MONO	0,74	0,79	1,8	2	2
	0,74	0,79	0,6	5	6
<b>Charge de gaz réfrigérant avec CHARGE ADDITIONNELLE maximale</b>					
MONO	0,86	0,91	1,8	2	2
	0,86	0,91	0,6	7	8

## 2.2 - CONTRÔLES À EFFECTUER AVANT L'INSTALLATION

### a. Contrôles de la zone

Avant de commencer à travailler sur des systèmes contenant des liquides réfrigérants inflammables, des contrôles de sécurité sont nécessaires afin de minimiser le risque d'ignition.

Pour réparer un système de réfrigération, il est nécessaire de respecter les consignes suivantes avant de travailler sur le système.

### b. Procédure de travail

Le travail doit être effectué selon une procédure contrôlée afin de minimiser le risque de présence de gaz ou de vapeurs inflammables lors de l'exécution des tâches.

### c. Zone de travail générale

Tout le personnel d'entretien et ceux qui travaillent dans la zone locale doivent être formés sur la nature du travail effectué.

Évitez de travailler dans des espaces exigus.

Coupez l'alimentation dans l'espace qui entoure la zone de travail.

Assurez-vous que les conditions dans la zone sont sûres en vérifiant le matériel inflammable.

**d. Contrôle de la présence de liquide réfrigérant**

Contrôlez la zone avec un détecteur de liquide réfrigérant spécifique avant et pendant l'exécution du travail afin de s'assurer que le technicien est informé de la présence d'atmosphères potentiellement inflammables.

Vérifiez que l'équipement de détection des fuites utilisé convient à une utilisation avec des liquides réfrigérant inflammables, c'est-à-dire qu'il ne provoque pas d'étincelles, qu'il est correctement fermé ou intrinsèquement sûr.

**e. Présence d'extincteurs**

S'il est nécessaire d'effectuer des travaux à haute température sur le système de réfrigération ou ses composants, un système anti-incendie approprié doit être prévue. Positionnez des extincteurs à base de CO2 ou de la poussière sèche à proximité de la zone de chargement.

**f. Aucune source d'ignition**

Aucune personne travaillant sur des systèmes de réfrigération et exposée au contact avec des tubes qui contiennent ou contenaient du liquide réfrigérant inflammable ne doit utiliser des sources d'ignition pour éviter le risque d'incendie ou d'explosion.

Toute source d'ignition possible, y compris la fumée de cigarette, doit être maintenue à une distance sécuritaire du site d'installation, de réparation, d'enlèvement ou d'élimination, où une perte de liquide de refroidissement risque de se produire dans l'espace environnant.

Avant d'effectuer le travail, assurez-vous que les alentours de l'appareil sont exempts de substances inflammables ou de risques d'ignition.

Les indications d'INTERDICTION DE FUMER doivent être signalées.

**g. Zone ventilée**

Assurez-vous que la zone est ouverte ou qu'elle est correctement ventilée avant d'interagir avec le système ou d'effectuer toute opération à haute température.

Assurez une ventilation constante pendant la période de fonctionnement.

La ventilation doit disperser en toute sécurité tout réfrigérant dégagé et, si possible, l'expulser vers l'extérieur dans l'atmosphère.

**h. Contrôle du système de réfrigération**

En cas de modification, les composants électriques doivent être adaptés à l'usage et conformes aux spécifications correctes.

Suivez toujours les lignes directrices du fabricant concernant l'entretien et l'assistance technique. En cas de doute, consultez le service d'assistance technique du fabricant.

Les systèmes qui utilisent des liquides réfrigérants inflammables doivent subir les contrôles suivants :

- la taille de la charge doit correspondre à celle de la chambre où sont installés les composants contenant le liquide réfrigérant ;
- les systèmes et les sorties doivent fonctionner correctement et ne pas être obstrués ;

- si un circuit frigorifique indirect est utilisé, la présence de liquide réfrigérant dans le circuit secondaire doit être vérifiée ; le marquage apposé aux systèmes doit rester visible et lisible en permanence ;
- les marquages et les indications illisibles doivent être corrects ;
- le tube ou les composants frigorifiques doivent être installés dans une position où ils ne risquent pas d'être exposés à des substances susceptibles de corroder les composants contenant le liquide réfrigérant, à moins qu'ils ne soient fabriqués à partir de matériaux intrinsèquement résistants à la corrosion ou protégés convenablement par des agents corrosifs.

#### i. Contrôles des dispositifs électriques

Les opérations de réparation et l'entretien des composants électriques doivent prévoir les contrôles de sécurité initiaux et les procédures d'inspection des composants. En cas de panne pouvant nuire à la sécurité, aucune alimentation électrique ne doit être reliée au circuit avant d'avoir été correctement réparée.

Si le défaut ne peut pas être réparé immédiatement, mais qu'il est nécessaire de poursuivre l'opération, utilisez une solution temporaire appropriée.

Cette solution doit être signalée au propriétaire du système afin d'informer toutes les parties. Les contrôles de sécurité initiaux sont :

- la décharge des condensateurs : cette opération doit être effectuée en toute sécurité pour éviter la formation d'étincelles ;
- l'absence d'exposition des composants et des câblages électriques à des tensions pendant la charge, la réparation ou la purification du système ;
- la continuité de la mise à la terre.

#### I. Opérations de réparation des composants hermétiques

- Pendant les travaux de réparation des composants hermétiques, toutes les lignes d'alimentation électrique doivent être déconnectées de l'appareil avant le retrait éventuel des capots étanches à l'air, etc.

S'il est absolument nécessaire d'avoir une alimentation électrique pour l'équipement pendant l'entretien, il est nécessaire de prévoir un détecteur de fuite constamment actif au point le plus critique pour signaler une situation potentiellement dangereuse.

- Faites notamment attention à ce qui suit pour vous assurer qu'en cas d'intervention sur les composants électriques, le logement n'est pas modifié de manière à affecter le niveau de protection.

Cela inclut les dommages aux câbles, le nombre excessif de connexions, les bornes non fabriquées conformément aux spécifications d'origine, les dommages aux joints, l'installation incorrecte des fermetures, etc.

- Assurez-vous que les appareils sont solidement montés.
- Assurez-vous que les joints ou les matériaux d'étanchéité ne sont pas détériorés au point qu'ils ne peuvent plus être utilisés pour empêcher l'entrée d'atmosphères inflammables. Les composants de rechange doivent être conformes aux spécifications du fabricant.



***L'utilisation de produits d'étanchéité à base de silicone peut nuire à l'efficacité de certains types d'équipement de détection de fuites.***

***Les composants à sécurité intrinsèque ne doivent pas être isolés avant d'y travailler dessus.***

## 2.3 - TABLEAU DE DONNÉES

Selon la configuration de l'équipement, les données indiquées dans le tableau de la page 15 doivent être vérifiées.

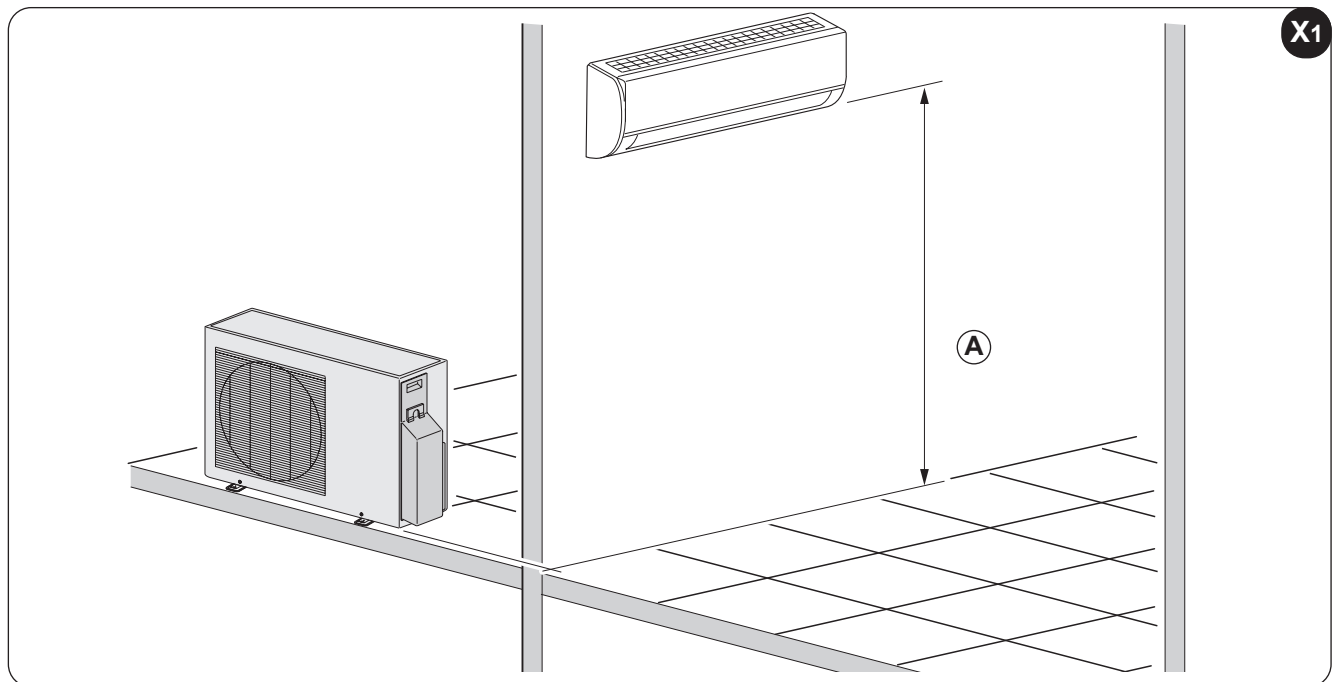
## 2.4 - CHOIX DE LA POSITION DE L'UNITE INTERIEURE

Pour assurer la meilleure efficacité de fonctionnement et éviter les défaillances ou les conditions dangereuses, la position d'installation de l'unité intérieure doit répondre aux exigences suivantes :

- Ne pas exposer l'unité interne à des sources de chaleur ou de vapeur.
- Assurez-vous que l'espace à droite, à gauche est d'au moins 120 mm et au-dessus de l'unité est d'au moins 150 mm. (figure 1).
- L'unité intérieure doit être installée à une hauteur minimale de 2,3 mètres et à un maximum de 3 mètres du sol.
- La paroi choisie pour fixer l'unité intérieure doit être stable, solide et adaptée pour supporter son poids.
- Il ne doit pas y avoir d'obstacles à la libre circulation de l'air. En particulier, aucun obstacle ne doit être présent du la sortie d'air à une distance inférieure à 2000 mm. Une distance plus petite risque d'entraîner des turbulences si fortes qui interdisent le bon fonctionnement de l'appareil.
- Dans la mesure du possible, installez l'unité sur une paroi extérieure afin que le drainage des condensats puisse être canalisé vers l'extérieur.
- L'unité intérieure ne doit pas être dans une position telle que le débit d'air soit directement dirigé vers les personnes sous-jacentes (figure 3).

Tableau 17

Modèle	
Longueur pour une unité intérieure	max 25 m.
Différence de hauteur entre les unités intérieures et extérieures "A"	max 10 m.



- L'unité intérieure ne doit pas être installée directement sur un appareil (télévision, radio, réfrigérateur, etc.) ou sur une source de chaleur (figure 2).
- Installez l'unité intérieure de manière qu'il n'y ait pas d'obstacles qui entravent la réception correcte des signaux émis par la télécommande (figure 4).



## 2.5 - MONTAGE DE L'UNITE INTERIEURE

### 2.5.1 - Montage de la plaque de fixation

Après avoir vérifié la description au paragraphe « 2.2 » et à la page précédente (figure X1), procédez au montage de la plaque de fixation (7) en tenant compte des dimensions indiquées sur la figure X2.

- Placez la plaque contre la paroi.
- Marquez les points de forage en vous assurant qu'ils sont à niveau.
- Faites les trous nécessaires avec une pointe appropriée pour la paroi à percer.



**Assurez-vous qu'il n'y a pas de tubes ou de conduits électriques dans la zone de perçage.**

- Insérez les chevilles (4) dans les trous et fixez la plaque (7) au mur à l'aide des vis (3) fournies (figure 5).



**À l'aide d'un niveau à bulle, assurez-vous que la plaque de fixation (7) est à niveau.**

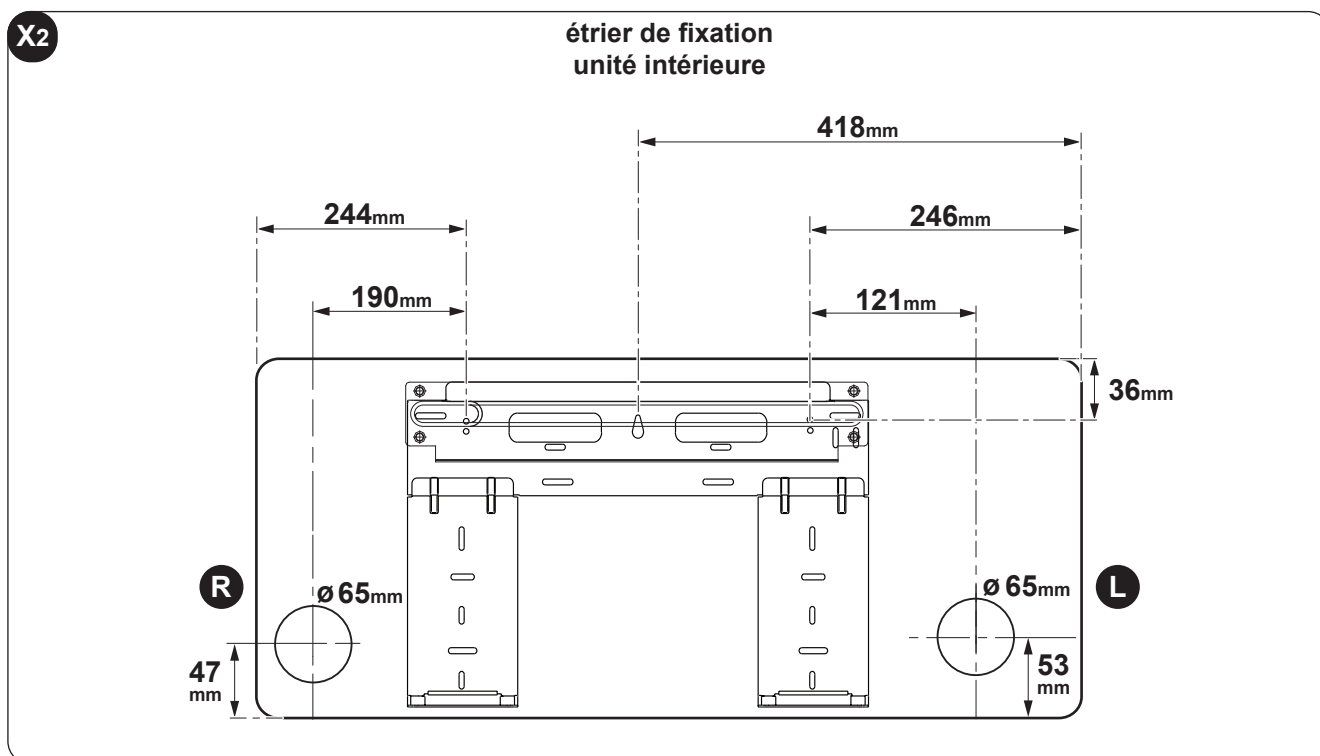
- Si la paroi est en bois, utilisez des vis à tête fraisée appropriées (non fournies).
- Vérifiez la stabilité de la plaque (7) en la déplaçant latéralement et verticalement.

### 2.5.2 - Réalisation de trous pour le passage de tubes

Si les lignes de raccordement arrivent de l'arrière à droite de l'unité intérieure est nécessaire de faire le trou « R » pour le passage des tubes, comme décrit ci-après (voir figure X2).

- Au centre de la position « R », percez un trou de 8 à 10 mm avec une inclinaison vers l'extérieur de 5 % (pour permettre une évacuation correcte du condensat (figure 6)).
  - Faites le trou « R » en utilisant une pointe trépan multimatériau avec le diamètre indiqué dans le tableau de la figure X2.
- c. Insérez dans le trou les tubes de la ligne de drainage et de celle de réfrigération et le câble pour la connexion électrique.

Si les lignes de raccordement arrivent de l'arrière à gauche de l'unité intérieure est nécessaire de faire le trou « L » pour le passage des tubes (voir figure X2).



### 2.5.3 - Raccordement de la tuyauterie (figure 7)

Pour les tuyauteries gauche (C) et droite (F), retirez le capot des tubes correspondant (B ou G) du panneau latéral.

 **Nous vous recommandons de garder le capot des tubes retiré car il pourrait être réutilisé si vous installez le climatiseur à un autre endroit.**

Pour les tuyauteries arrière droite (E) et gauche (D), installez les tubes comme indiqué à la figure 7.

Pliez le tube de raccordement à poser à une distance maximale de 43 mm de la paroi extérieure.

Fixez l'extrémité du tube de raccordement (I). (voir paragraphe « Exécution, pose et raccordements des lignes de réfrigération »).

Légende (figure 7)

<b>A</b> Porte-tube	<b>E</b> Tuyauterie arrière droite	<b>I</b> Tube de raccordement
<b>B</b> Protection de tube (gauche)	<b>F</b> Tuyauterie droite	<b>L</b> Crochet supérieur
<b>C</b> Tuyauterie gauche	<b>G</b> Protection de tube (droite)	<b>M</b> Crochet inférieur
<b>D</b> Tuyauterie arrière gauche	<b>H</b> Sortie de l'unité interne	<b>N</b> Matériau de rembourrage

- Accrochez l'étrier supérieur situé à l'arrière de l'unité intérieure au crochet supérieur de l'étrier de fixation (pos. 7 - figure 8).
- Déplacez l'unité intérieure sur le côté pour vous assurer qu'elle est correctement accrochée à l'étrier de fixation (7).
- La connexion des tubes peut facilement être faite en soulevant l'unité intérieure et en interposant un rembourrage entre elle et le mur.  
Retirez le rembourrage une fois les connexions terminées.
- Poussez la partie inférieure de l'unité intérieure vers la paroi pour l'accrocher au support de fixation (pos. 7 - figure 8).
- Essayez de déplacer l'unité intérieure sur le côté et verticalement pour vous assurer qu'elle est bien verrouillée.

### 2.5.4 - Raccord du tube de drainage (figure 9)

- Insérez le tube de drainage (A) en vous assurant qu'il penche vers le bas.
- S'il est nécessaire de raccorder une rallonge (C) au tube de drainage, isolez le joint avec un tube de protection (B).

### 2.5.5 - Raccordement des tubes et des enveloppes de protection (figure 10)

Enroulez le câble de raccordement, le tube de drainage et les câbles électriques avec du ruban isolant uniformément, comme illustré à la figure 10.

 **Comme l'eau condensée provenant de l'arrière de l'unité intérieure est collectée dans le bac « Pond Box » et sortie du compartiment, ne mettez rien dans le bac.**

Légende (figure 10)

<b>A</b> Bac de collecte	<b>D</b> Tube de raccordement
<b>B</b> Compartiment à tubes	<b>E</b> Câble de raccordement
<b>C</b> Ruban isolant	<b>F</b> Tube de drainage

## 2.6 - CHOIX DE LA POSITION DE L'UNITÉ EXTÉRIEURE

Pour assurer la meilleure efficacité de fonctionnement et éviter les défaillances ou les conditions dangereuses, la position d'installation de l'unité extérieure doit répondre aux exigences suivantes :

- a. Elle doit être protégée des rayons directs du soleil (fig. 11).
- b. Elle doit être à l'abri des agents atmosphériques (pluie, neige) et des courants directs des vents violents (fig. 11).
- c. Elle doit être située à l'abri d'éventuelles aspersion abondantes d'eau (arrosages, écoulements de gouttières) (fig. 12).
- d. La base d'appui doit pouvoir supporter le poids de l'unité extérieure (fig. 12).
- e. L'unité extérieure doit être positionnée parfaitement à l'horizontale (vérifier avec un niveau à bulle).

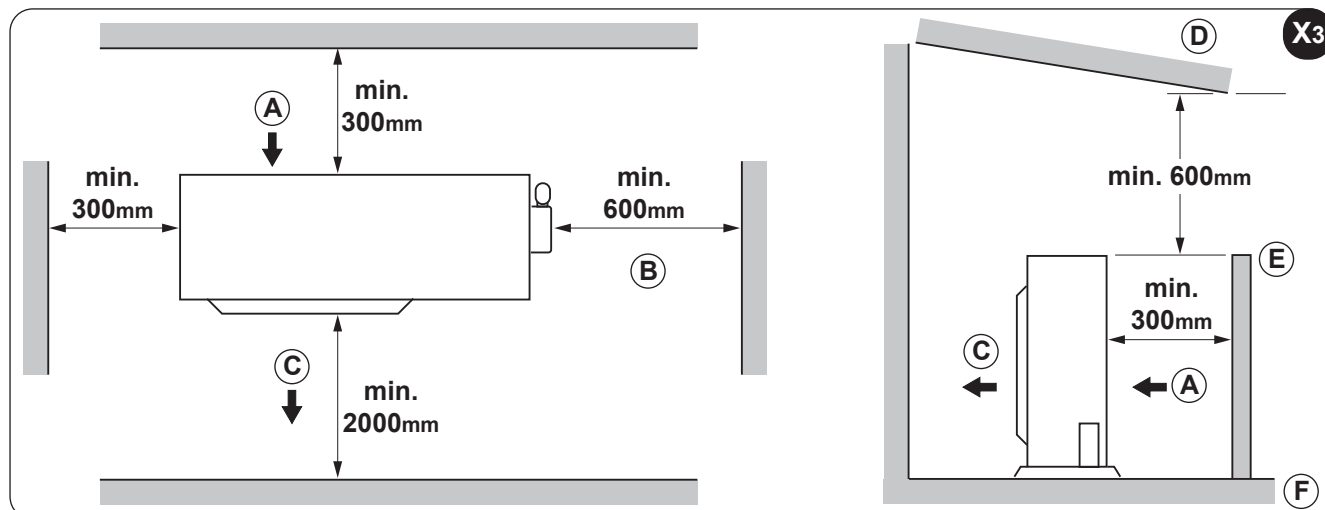
*Remarque : Si l'unité extérieure doit être fixée au mur ou sur le toit, il est nécessaire d'utiliser le kit spécial (en option).*



**Pour le montage, suivez attentivement les instructions jointes à l'emballage du kit.**

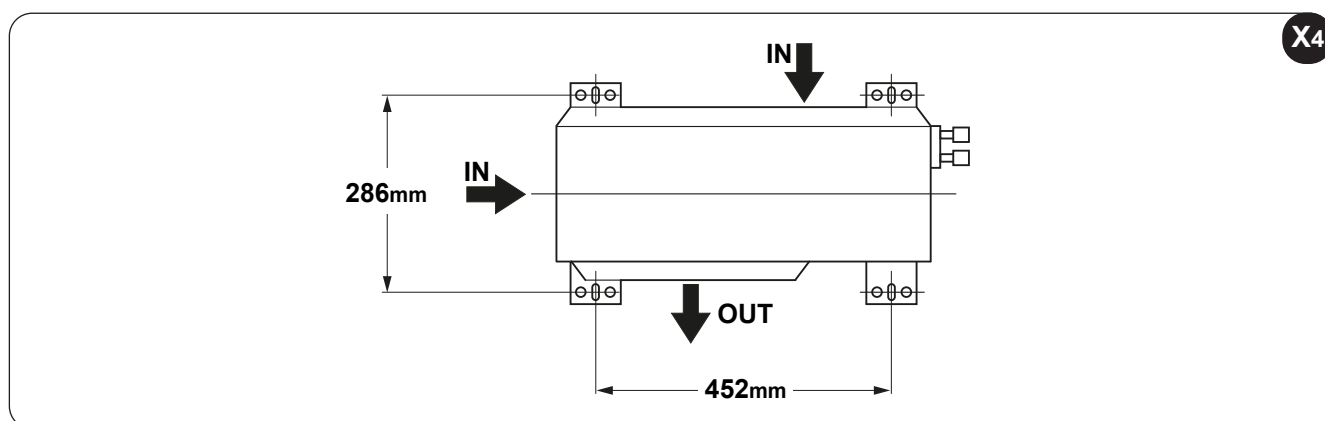
- f. L'unité ne doit pas être en mesure d'entraver le passage des personnes ou des animaux.
- g. L'unité ne doit pas être sous-ventée par rapport à des cheminées d'évacuation de gaz brûlés, ni soumis à des émissions de vapeurs, gaz huileux ou corrosifs.
- h. L'évacuation du condensat produit doit être possible.
- i. Prendre en compte le poids du climatiseur et choisir un emplacement où le bruit et les vibrations ne créent pas de problème.
- l. Choisir un emplacement où l'air chaud et le bruit généré par le climatiseur ne causent pas de dérangement aux voisins.
- m. Zones susceptibles d'accumuler de la neige (Figure 13).  
Placez l'unité extérieure sur un plan surélevé (mur) d'une hauteur supérieure à la quantité maximale prévue de neige, comme :
  - si l'appareil ne comporte pas la pompe de chaleur, l'eau pourrait s'infiltrer à l'intérieur de l'appareil pendant la fonte de la neige et endommager les composants électriques.
  - Si l'appareil comporte une pompe à chaleur, l'accumulation de neige empêche la circulation régulière de l'air et rend difficile la vidange du condensat.
- n. Positionnement de l'unité sur une surface piétinable (terrasse, sol, toit, etc.) dans des zones difficiles d'accès. La base de support doit avoir les caractéristiques d'un bon drainage des eaux et évitez l'accumulation possible, sous l'unité, de saletés (ex. feuilles sèches - figure 13).  
Dans ce cas, réalisez un plan surélevé de 10 à 15 cm sur lequel fixer l'unité avec des goujons de fondation. Aucune intervention n'est nécessaire si vous envisagez un positionnement sur les balcons, car ils ont déjà une pente suffisante pour l'écoulement régulier de l'eau et un protecteur suffisant contre l'accumulation de saleté.
- o. Positionnement de l'unité sur une base métallique rigide (étriers, supports en profilés métalliques, etc.). Dans ce cas, l'unité doit toujours être fixée à la base de support au moyen de tampons en caoutchouc anti-vibratoires (figure 14) avec des dimensions et une capacité adaptée au poids de la machine (sur demande).  
De plus, le sous-sol doit avoir une rigidité appropriée pour éviter l'amplification des vibrations dues au fonctionnement régulier.

- p. Assurez-vous qu'il y a un minimum d'espace autour de l'unité extérieure pour garantir le bon fonctionnement, le nettoyage et l'entretien, comme indiqué sur la Figure X3.



### 2.6.1 - Évacuation de la condensation durant le fonctionnement de la pompe de chaleur

- Pendant le fonctionnement en chauffage, dans l'unité extérieure, une production de condensat est créée en raison du dégivrage qui doit avoir un écoulement libre, pour en éviter la stagnation.
- En cas de positionnement au sol, il est nécessaire de créer autour de l'unité un canal de drainage avec une évacuation directe dans le puisard de collecte des eaux ménagères du réseau d'eau (figure 15).
- Dans le cas d'une installation sur un balcon ou une terrasse, il doit être possible de placer un récipient sous l'unité, éventuellement en tôle galvanisée ou en acier inoxydable (de préférence), avec un tube de drainage qui s'écoule directement dans la gouttière.
- Une autre option (figure 16) consiste à placer le joint (6) sur le raccord (5), puis à insérer le joint dans le trou prévu au bas de l'unité extérieure et à le tourner de 90 ° pour le fixer de manière sûre.
- Raccordez un tube en caoutchouc (non fourni) au raccord (6) si l'eau est évacuée de l'unité extérieure en mode chauffage.



### 2.6.2 - Montage de l'unité extérieure


Après avoir identifié la position idéale pour le positionnement de l'unité extérieure (comme décrit au paragraphe précédent), procédez comme suit :

- Positionnez l'unité sur la base de support en respectant les distances du centre de forage indiquées dans le tableau de la figure X4.
- Le cas échéant, vissez, sans serrer complètement, les écrous de fixation.
- À l'aide d'un niveau à bulle, vérifiez que l'unité est à niveau ; si nécessaire, caler les pieds de support.
- Serrez correctement les écrous de fixation.


**IN** = entrée d'air - **OUT** = sortie d'air

- Si l'unité extérieure est plus haute que les unités intérieures, pour éviter que la pluie ne pénètre à l'intérieur, un arc descendant (type siphon) doit être fait le long du tube de raccordement avant l'entrée du tube de raccordement dans le mur afin de garantir que le point le plus bas du tube de raccordement est à l'extérieur.

### 2.6.3 - Exécution, pose et raccordement des lignes de réfrigération

 **Ne faites pas les raccordements à l'aide de conduites hydrauliques normales pouvant contenir des résidus de copeaux, de saleté ou de l'eau, et susceptibles d'endommager les composants des unités et compromettre le bon fonctionnement de l'équipement.**

 **N'utilisez que des tubes en cuivre spécifiques à la réfrigération qui sont livrés fournis propres et scellés aux extrémités.**


 **Après avoir fait les coupes, scellez immédiatement les extrémités du rouleau et le bout coupé.**  
**Il est possible d'utiliser des tubes en cuivre pré-isolés pour la réfrigération.**

N'utilisez que des tubes dont le diamètre correspond aux dimensions décrites au paragraphe « Caractéristiques techniques ».

Identifiez l'acheminement des tubes afin de réduire pour autant que possible la longueur et les courbes des tube et optimiser l'efficacité du système.



**Le rendement se base sur la longueur standard et la longueur maximale autorisée. Les collecteurs d'huile doivent être installés sur une longueur de 5 à 7 mètres (Figure 17).**

 **La longueur minimale recommandée des tuyauteries est de 3 mètres, tandis que la longueur des tuyauteries couvertes de pré-chargement est de 5 mètres. Au-delà de cette longueur il faut ajouter une quantité de charge indiquée sur le tableau ci-dessous.**

Pour déterminer s'il est nécessaire de faire l'appoint à la charge de gaz, reportez-vous au tableau ci-dessous.

Modèle	Tube de gaz Ø	Tube liquide Ø	Réfrigérant supplémentaire g/m
9-12	3/8" - 9,52	1/4" - 6,35	12

Légende (figure 17)

- 1 Unité interne
- 2 Unité externe
- 3 Collecteur d'huile
- Soulèvement maxi (voir le tableau 17 "A")
- Longueur maxi (voir le tableau 17)




**Le réfrigérant doit être chargé à l'entrée de service de la vanne de basse pression sur l'unité externe.**



**Les connexions entre les tubes doivent rester en plein air.**

- a. Fixer au mur une gaine de câbles (si possible avec cloison interne) de dimensions adéquates où l'on fera passer successivement les tuyaux et les câbles électriques.
- b. Couper les morceaux de tuyau en excédant d'environ 3÷4 cm sur la longueur.

 **Effectuer la coupe exclusivement à l'aide d'un coupe-tube à mollettes (fig. 18) resserrant par petits intervalles pour ne pas écraser le tuyau.**



**NE JAMAIS UTILISER UNE SCIE NORMALE, les copeaux pourraient entrer dans le tuyau et par la suite entrer en circulation dans l'installation, endommageant sérieusement les composants (fig. 19a).**

- c. Enlever les bavures éventuelles à l'aide d'un outil approprié.



**Tout de suite après avoir effectué la coupe et l'ébavurage, boucher les extrémités du tuyau avec du ruban isolant.**

- d. Si l'on n'utilise pas de tuyauterie préisolée, introduire les tuyaux dans l'isolant qui doit avoir les caractéristiques suivantes:
- matériau: polyuréthane expansé à cellule fermées
  - coefficient de transmission maxi: 0,45 W/ (K x m<sup>2</sup>) soit 0.39 kcal/(h x C x m<sup>2</sup>)
  - épaisseur minimum: 6mm (pour les conduites du liquide)
  - épaisseur minimum: 9 mm (pour les conduites du gaz)



**Ne pas introduire les deux tuyaux dans la même gaine, cela compromet le fonctionnement parfait de l'installation (fig. 19b).**

- e. Raccorder soigneusement avec du ruban adhésif les éventuelles jonctions de la gaine.  
 f. Insérez l'écrou de fixation dans le tube avant de réaliser le panneautage (figure 20).  
 g. Evaser les extrémités des tuyaux, en utilisant l'outil prévu à cet effet, de manière impeccable, sans cassures, fentes ou clivages (fig. 20).  
 h. Lubrifier le filet du raccord avec de l'huile pour frigorigène.



**N'UTILISER AUCUN AUTRE TYPE DE LUBRIFIANT.**

- i. Visser manuellement l'écrou du tuyau sur le filetage du raccord.  
 l. Vissez l'écrou définitivement à l'aide d'une clé fixe pour maintenir la partie filetée du raccord (pour éviter la déformation) et une clé dynamométrique sur l'écrou (figure 21).

Calibrez la clé dynamométrique à la valeur appropriée pour les dimensions des tubes.

Diamètre extérieur du tube	Couple de serrage (N.cm)
ø 6,35 mm ø 0.25"	18~20 (180~200 kgf/cm)
ø 9,52 mm ø 0.375"	32~39 (320~390 kgf/cm)

## 2.6.4 - Essais et vérifications

Après avoir terminé les branchements des tuyaux il faut vérifier la parfaite étanchéité de l'installation. Procédez comme suit :

- a. Dévissez le bouchon de fermeture (20) du raccord de service de la conduite de gaz (figure 22).  
 b. Brancher au raccord une bouteille d'azote anhydre à l'aide d'un flexible avec raccord de 5/16" et un détendeur.  
 c. Ouvrir le robinet de la bouteille et le détendeur en portant à 3 bars la pression du circuit; fermer la bouteille.  
 d. Si au bout de trois minutes environ la pression ne diminue pas, le circuit est dans des conditions optimales, et la pression peut être portée à 15 bars en rouvrant la bouteille.  
 e. Contrôler après trois autres minutes que la pression reste à la valeur de 15 bars.  
 f. Par sécurité appliquer sur les raccords une solution savonneuse et repérer l'éventuelle formation de bulles, indice de sortie de gaz.  
 g. En cas de chute de pression et si l'essai avec une solution savonneuse sur les raccords échouera, introduisez le gaz R32 dans le circuit et détectez la fuite avec un détecteur prévu à cet effet.  
 Puisque le circuit est exempt de points de soudure, les joints ne doivent être présents qu'aux points de

jonction des tubes, dans ce cas serrez les écrous avec plus de force, ou refaire les raccordements avec les panneaux correspondants.

h. Répéter ensuite les essais d'étanchéité.

## 2.6.5 - Vide du système

Une fois que tous les essais et les contrôles ont été effectués parfaitement, il est nécessaire de mettre le système sous vide pour nettoyer les impuretés qu'il contient (air, azote et humidité).

- Utilisez une pompe à vide avec un débit de 40 l / min (0,66 l / s) et raccordez-la à l'aide d'un tube flexible avec un raccord de 5/16" au raccord de service de la conduite de gaz.
- Faites baisser la pression à l'intérieur du circuit jusqu'à la valeur absolue de 50 Pa pendant environ 2 heures.



**Si après cette période la pression n'a pas été ramenée à la valeur définie (50 Pa), cela signifie qu'il y a beaucoup d'humidité dans le circuit ou qu'une fuite est survenue.**

- Gardez la pompe en marche pendant encore 3 heures pour le vide.



**Une fois la période écoulée, si la valeur n'a pas encore été atteinte, il est nécessaire de détecter la perte.**

- Une fois les opérations d'aspiration et de nettoyage du système terminées, débranchez le raccord de la pompe lorsqu'elle n'est pas encore en marche.
- Serrez le bouchon (20) (Figure 23).

## 2.6.6 - Remplissage du système

Ouvrez le bouchon de fermeture pour opérer sur la ligne d'aspiration et sur celui du liquide qui, en les ouvrant, permet au liquide réfrigérant de remplir l'appareil.



**Recherchez une feuille adhésive à 2 étiquettes dans la documentation de l'unité extérieure.**

- Retirez l'étiquette inférieure et collez-la près du point de charge et / ou d'appoint.
- Notez clairement la quantité de liquide réfrigérant chargée sur l'étiquette de réfrigérant en utilisant de l'encre indélébile.
- Dans la case « 1 », notez la quantité de gaz établie dans les données techniques (kg).
- Dans la case « 2 », la charge supplémentaire éventuelle, faites par l'installateur (kg).
- Dans la case « 3 », notez la somme des deux valeurs précédentes (kg).

I	- A carica refrigerante di targa
	- B carica aggiunta durante l'installazione
	- scrivere quantità refrigerante A, B e A+B
GB	- A nameplate refrigerant charge
	- B field additional refrigerant charge
	- write out refrigerant amount A, B and A+B
FR	- A charge réfrigérante selon plaque
	- B charge ajoutée pendant l'installation
	- écrire quantité de réfrigérant A, B et A+B
E	- A carga refrigerante de placa
	- B carga adicional durante la instalación
	- escribir cantidades de refrigerante A, B y A+B
GR	- A φόρτωση ψυκτικού πινακίδας
	- B πρόσθετη φόρτωση κατά την εγκατάσταση
	- γράψτε ποσότητα ψυκτικού A, B και A+B
NL	- A vulling koelmiddel volgens typeplaatje
	- B extra vulling tijdens de installatie
	- noteer hoeveelheid koelmiddel A, B en A+B
D	- A Kühlmittel Ladung nach Typenschild
	- B Nachladungen während der Installation inzugegeben
	- Kühlmittelmengen A, B und A+B eintragen
P	- A carga de refrigerante da placa
	- B carga suplementar durante a instalação
	- escrever a quantidade de refrigerante A, B e A+B

A	=	①	kg
B	=	②	kg
A + B	=	③	kg

-  **Retirez l'étiquette transparente restant sur la partie supérieure de la feuille adhésive et collez-la sur celle déjà collée au point de charge.**



**Évitez l'émission du gaz fluoré chargé.**

- Assurez-vous que le gaz fluoré n'est jamais dégagé dans l'atmosphère pendant l'installation, l'assistance ou l'élimination.**
- En cas de perte de ce gaz fluoré, la fuite doit être détectée et réparée dès que possible.**



**L'assistance sur ce produit est réservée UNIQUEMENT au personnel qualifié.**



**Toute utilisation du gaz fluoré chargé dans cet appareil, par exemple lors d'un déplacement manuel du produit ou de la recharge du gaz, doit être conforme à la réglementation relative à certains gaz à effet de serre fluorés et à toute réglementation locale en vigueur en la matière.**

### 2.6.7 - Raccordement de la ligne de vidange des condensats

Reliez au tube d'évacuation des condensats de l'unité interne un tube de drainage de la longueur appropriée et fixez-le à l'aide d'un collier de serrage.

Acheminez-le dans la conduite parallèlement aux tubes du système, en les arrêtant avec des colliers de serrage.



**Ne serrez pas trop les colliers de serrage pour éviter d'endommager l'isolation des tubes et d'étrangler le tube de drainage.**

Faites écouler, dans la mesure du possible, le liquide de condensation directement dans un drain d'eaux usées.



**Si le tube de drainage est introduit dans un système d'égout, il est nécessaire de créer une courbe avec le tube pour créer un siphon (figure 25), afin d'éviter la diffusion d'odeurs désagréables dans l'environnement.**



**La courbe du siphon ne doit jamais être inférieure à 1 500 mm du bord inférieur de l'appareil (figure 24).**



**Si le drainage est déversé dans un récipient (figure 26), celui-ci ne doit jamais être fermé, pour éviter les contre-pressions qui pourraient nuire au bon fonctionnement, et le tube lui-même ne doit jamais atteindre le niveau du liquide accumulé.**



**Vérifiez le bon écoulement du liquide de condensation à travers le tube correspondant en versant, très lentement, environ 1/2 litre d'eau dans le bac de collecte de l'unité intérieure (figure 27).**



## 2.7 - BRANCHEMENTS ÉLECTRIQUES

### 2.7.1 - Branchement électrique entre les unités intérieures et l'unité extérieure

Les schémas de connexion sont illustrés à la figure 48.

Le câble de connexion électrique entre les unités intérieures doit avoir les caractéristiques indiquées dans le tableau de la page suivante.

Le câble de connexion entre l'unité extérieure et les unités intérieures doit être du type « H07RN-F »

### 2.7.2 - Branchement électrique de l'unité interne (Figure 29a)

- a. Retirez le panneau (21)
- b. Dévissez la vis, puis retirez la protection (22).
- c. Connectez les câbles au bornier (23) comme indiqué sur le figure 48.
- d. Enroulez les câbles non connectés aux bornes avec du ruban isolant, afin qu'ils ne touchent aucun composant électrique.
- e. Fixez le câble (28) avec le serre-câble (29).

Légende (figure 29a)

- 21 Panneau
- 22 Couvercle du bornier
- 23 Bornier d'unité intérieure
- 24 Câble de connexion à l'unité extérieure
- 25 Attache-câble

### 2.7.3 - Branchement électrique de l'unité externe (Figure 29b)

- a. Dévissez la vis (27) puis retirez la protection du tableau électrique (26) de l'unité extérieure.
- b. Connectez les câbles au bornier (30) en suivant les numéros d'identification sur le bornier des unités intérieure et extérieure.
- c. Pour éviter la pénétration d'eau, former une boucle avec le câble de connexion, comme indiqué dans le schéma d'installation des unités intérieure et extérieure.
- d. Isolez les câbles inutilisés (conducteurs) avec du ruban isolant. Assurez-vous qu'ils ne touchent pas les parties électriques ou métalliques.
- e. Fixez le câble (29) avec le serre-câble (31).

Légende (figure 29)

- 26 Protection
- 27 Vis
- 28 Câble de connexion à l'unité intérieure
- 29 Attache-câble
- 30 Bornier d'unité extérieure



***Le câble de mise à la terre doit être fixé à la borne dédiée, présent dans le compartiment des branchements électriques à l'unité intérieure.***

## 2.7.4 - Branchement électrique

Avant de relier le climatiseur, assurez-vous que :



- Les valeurs de tension et de fréquence de l'alimentation électrique sont conformes aux spécifications figurant sur les données de la plaque signalétique de l'appareil.
- La ligne d'alimentation est équipée d'une connexion de mise à la terre efficace et est correctement dimensionnée pour une absorption maximale du climatiseur.
- Pour le choix de la section minimale du câble d'alimentation, reportez-vous au tableau ci-dessous.

Câbles conseillés :

- Câble d'alimentation de l'unité interne : H05VV-F ou H05V2V2-F
- Câble d'alimentation de l'unité externe : H07RN-F ou H05RN-F
- Câble pour le signal : H07RN-F

Courant nominal de l'appareil (A)	Section nominale du câble (mm <sup>2</sup> )
> 3 et ≤ 6	0.75
> 6 et ≤ 10	1
> 10 et ≤ 16	1.5
> 16 et ≤ 25	2.5
> 25 et ≤ 32	4
> 32 et ≤ 40	6



**La dimension du câble d'alimentation, du câble de signal, du fusible et des interrupteurs doit être déterminée**

**par le courant maximum absorbé par l'appareil. Le courant maximum est indiqué sur l'étiquette des données techniques placée sur le côté de l'appareil.**



**Un dispositif de déconnexion omnipolaire approprié doit être prévu sur le réseau d'alimentation de l'appareil conformément aux règles d'installation nationales.**

**Il est cependant nécessaire de s'assurer que l'alimentation électrique est munie d'une mise à la terre efficace et de protections adéquates contre les surcharges et / ou les courts-circuits.**

**Il est recommandé d'utiliser un fusible en céramique présentant les caractéristiques indiquées dans le tableau (ou d'autres dispositifs ayant des fonctions équivalentes).**



**Le branchement au réseau d'alimentation incombe à l'installateur (à l'exception des appareils mobiles, pour lesquels une installation fixe par un personnel qualifié n'est pas nécessaire) conformément à la réglementation en vigueur.**



**AVANT D'EFFECTUER LE BRANCHEMENT ÉLECTRIQUE, ASSUREZ-VOUS QUE LE DISJONCTEUR EN AMONT EST SUR « 0 » (OFF) ET QUE LES PROTECTIONS DES UNITÉS INTERNES ET EXTERNES SONT CORRECTEMENT POSITIONNÉES.**

d. Raccordez les bornes du câble d'alimentation (32) (non fourni) au bornier (28) situé dans le compartiment des branchements électriques de l'unité extérieure.

e. Avant de réinstaller la protection des branchements électriques, fixez le câble d'alimentation à l'aide du collier serre-câble spécial (31) situé près à proximité du bornier (28) de l'unité extérieure.

## 2.7.5 - Livraison de l'installation à l'utilisateur

Après avoir terminé toutes les vérifications et les contrôles du bon fonctionnement du système, il incombe à l'installateur d'illustrer à l'acheteur :

- les caractéristiques fonctionnelles de base,
- les instructions pour allumer et éteindre le système,
- l'utilisation normale de la télécommande,
- les premiers conseils pratiques pour l'entretien régulier et le nettoyage.

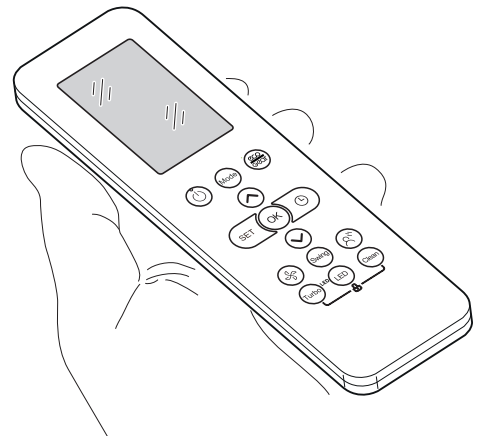
## 3 - MODE D'EMPLOI ET ENTRETIEN

### 3.1 - MODE D'EMPLOI DE LA TELECOMMANDE

La télécommande qui accompagne le climatiseur est l'instrument qui vous permet une utilisation plus pratique de l'appareillage.

C'est un instrument à manipuler avec soin et en particulier:

- Evitez de le mouiller (il ne doit pas être nettoyé avec de l'eau ou laissé aux intempéries).
- Evitez qu'il ne tombe par terre ou les chocs violents.
- Evitez l'exposition directe aux rayons de soleil.



- **La télécommande fonctionne avec la technologie de l'infrarouge.**
- **Lors de son utilisation ne pas interposer d'obstacles entre la télécommande et le climatiseur.**
- **Si dans la même pièce, on utilise d'autres appareils dotés de télécommande (TV, chaîne stéréo, etc...), quelques interférences pourraient se vérifier.**
- **Les lampes électroniques et fluorescentes peuvent interférer dans les communications entre la télécommande et le climatiseur.**
- **Retirer les piles d'alimentation en cas de non utilisation prolongée de la télécommande.**

#### 3.1.1 - Mise en place des piles

La télécommande n'est pas fournie avec les batteries d'alimentation.

Pour insérer les piles correctement (Figure 31) :

- a. Retirez le cache du compartiment des piles.
- b. Insérez les piles dans le compartiment.



**Respecter scrupuleusement les signes de polarité indiqués au fond du compartiment .**

- c. Fermez le cache correctement.

#### 3.1.2 - Remplacement des piles

Les piles doivent être remplacées lorsque l'intensité lumineuse de l'affichage de la télécommande n'est plus nette ou lorsque cette dernière ne change plus les programmations du climatiseur.



**Utiliser toujours des piles neuves et les remplacer en même temps.  
L'utilisation de piles usagées ou différentes peut entraîner une défaillance de la télécommande.**

La télécommande utilise deux piles alcalines sèches de 1,5 V (type AAA.LR03 / LR03X2).

Après avoir remplacé les piles, réglez l'horloge de la télécommande.



**Un fois déchargées, toutes les piles doivent être remplacées en même temps et jetées aux points de récolte prévus à cet effet ou conformément aux normes locales en vigueur.**

- Si vous n'utilisez pas la télécommande pendant quelques semaines ou plus, retirez les piles.  
**D'éventuelles fuites des piles risquent d'endommager la télécommande.**
- La durée de vie moyenne des piles, en cas d'utilisation normale, est d'environ six mois. Remplacez les piles si vous n'entendez plus le «bip» de réception de la commande de l'unité intérieure, ou si le témoin de transmission sur la télécommande ne s'allume pas.



**Ne rechargez pas ou ne démontez pas les piles. Ne jetez pas les piles dans le feu. Elles peuvent brûler ou exploser.**



**Si le liquide des piles tombe sur la peau ou les vêtements, lavez soigneusement avec à l'eau propre. N'utilisez pas la télécommande avec des piles, si elles présentent des fuites.**

**Les produits chimiques contenus dans les piles peuvent causer des brûlures ou d'autres risques pour la santé.**

### 3.1.3 - Position de la télécommande

- Tenez la télécommande dans une position à partir de laquelle le signal peut atteindre le récepteur de l'unité intérieure (distance maximale d'environ 8 mètres - avec les piles chargées) (Figure 32). La présence d'obstacles (meubles, rideaux, murs, etc.) entre la télécommande et l'unité intérieure réduit le rayon d'action de la télécommande.

## 3.2 - COMPOSANTS DU SYSTEME

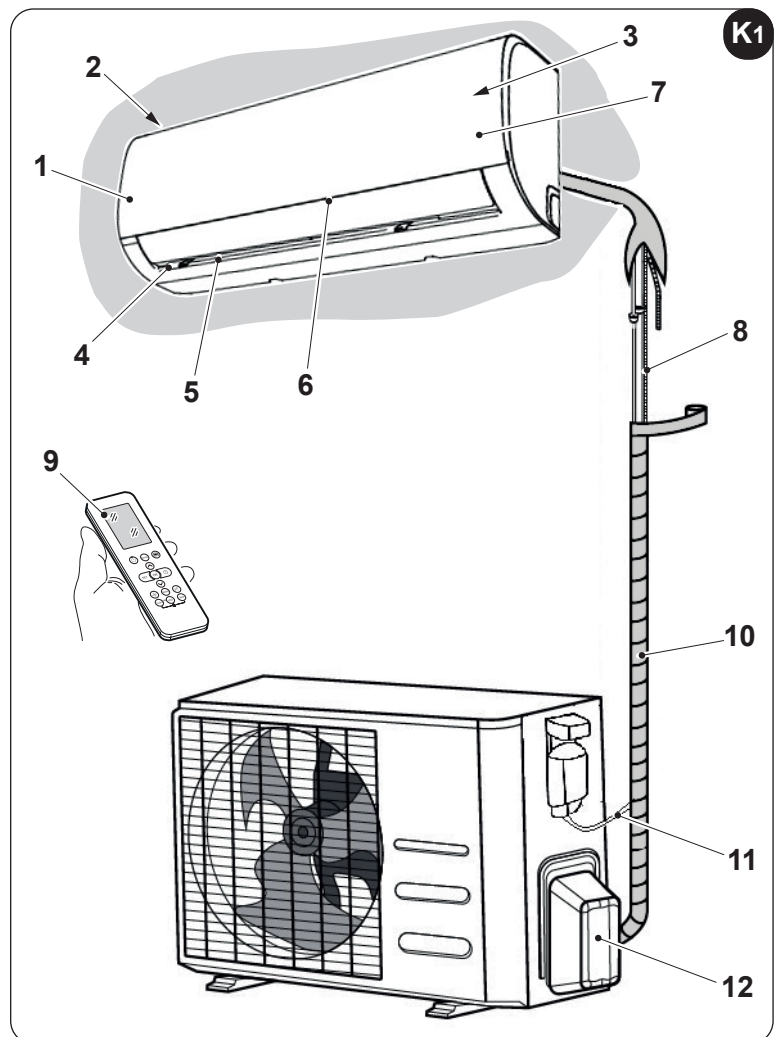
(fig. "K1")

### Unité interne

- 1 Panneau avant
- 2 Entrée air
- 3 Filtre à air (sous le panneau)
- 4 Sortie air
- 5 Grille de flux d'air horizontal
- 6 Fentes verticales flux de l'air (interne)
- 7 Panneau afficheur
- 8 Tube de connexion tube d'évacuation
- 9 Télécommande

### Unité externe

- 10 Câble de connexion
- 11 Tube de connexion
- 12 Valve d'arrêt



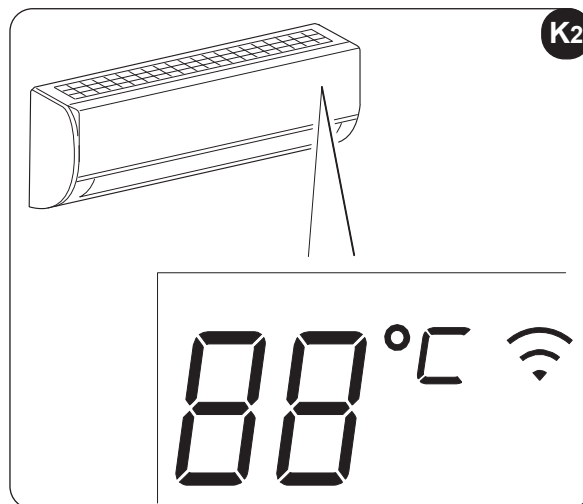
**Toutes les images du présent manuel sont fournies uniquement pour une plus grande clarté. Votre climatiseur pourrait être légèrement différent (selon les modèles).**

### 3.3 - INDICATEUR DE FONCTION SUR L’AFFICHEUR DE L’UNITE INTERNE (fig. K2)

L’afficheur numérique affiche la température courante paramétrée et le code de fonction activée/désactivée lorsque le climatiseur est en marche.

En mode « Ventilation » et « Déshumidification », affiche la température ambiante.

En cas de panne, le code d’erreur s’affiche.



#### 3.3.1 - Codes Fonction



Il reste allumé pendant 3 secondes lorsque :  
- TIMER ON est paramétré,  
- les fonctions SWING, TURBO ou SILENCE sont activées.



Il reste allumé pendant 3 secondes lorsque :  
- TIMER OFF est paramétré,  
- les fonctions SWING, TURBO ou SILENCE sont désactivées.



Il s’allume lorsque la fonction de contrôle de l’air chaud en mode Chauffage s’active automatiquement.



Il s’allume lorsque le climatiseur commence automatiquement le dégivrage.



Il s’allume lorsque la fonction SELF CLEAN est active.



Il s’allume lorsque la fonction FROST PROTECTION est active.



Il s’allume lorsque la fonction WIRELESS est active.

### 3.4 - DESCRIPTION DE LA TELECOMMANDE (fig. 33)

La télécommande représente l’interface entre l’utilisateur et le climatiseur. Il est donc très important d’apprendre à connaître chaque fonction, l’utilisation des différentes commandes et les symboles indiqués.

#### 3.4.1 - Indicateurs figurant sur la télécommande (fig. 33)

##### A. Configurations

- |   |  |
|---|--|
| A1. Mode « <i>Breeze Away</i> » actif                           | A5. Mode « <i>Follow me</i> » actif  |
| A2. Mode « <i>Active Clean</i> » actif                          | A6. Mode « <i>AP</i> » actif   |
| A3. Mode « <i>Purificazione aria</i> » (purification air) actif | A7. Icône de la pile de la télécommande (quand la pile de la télécommande est déchargée, l’icône commence à clignoter) |
| A4. Mode « <i>Sleep</i> » actif                                 |  |

##### B. Mode de fonctionnement

Affiche le mode de fonctionnement actif.

Il comprend : **AUTO** , **COOL** , **DRY** , **HEAT** , **FAN ONLY**  et retour à **AUTO** .

##### C. Transmission


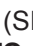


Ce voyant de transmission s’allume quand la télécommande envoie les signaux à l’unité interne.

- D. Fonction **ECO** activée
- E. Fonction **GEAR** activée
- F. Fonction **LOCK** activée
- G. Fonction **TIMER** activée (ON) désactivée (OFF)

#### H. Température

Elle affiche la température par défaut ou l'horaire quand on programme la minuterie.  
Si l'on programme le mode de fonctionnement FAN ONLY, aucune température n'est affichée.

#### I. Vitesse du ventilateur

Affiche la vitesse du ventilateur défini, AUTO et quatre niveaux de vitesse peuvent être indiqués  
«  » (SILENT) - «  » (LOW) - «  » (MED) - «  » (HIGH).  
« **AUTO** » s'affiche lorsque le mode de fonctionnement est « **AUTO** » ou « **DRY** ».

#### L. Autres fonctions

- L1. Visualisation oscillation horizontale
- L2. Visualisation oscillation verticale
- L3/L4. Non disponibles pour ces modèles
- L5. Fonction **TURBO** activée



*L'affichage de la télécommande est illustré uniquement pour plus de clarté.*

### 3.4.2 - Description des boutons de la télécommande (figure 34)

#### 1. Bouton de SÉLECTION DE MODE

Chaque fois que ce bouton est pressé, un mode séquence est sélectionné,  
**AUTO > COOL DRY > HEAT > FAN** et retour à **AUTO**.


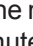


#### 2. Bouton de marche/arrêt ON/OFF

Appuyez sur ce bouton pour démarrer le fonctionnement de l'appareil. Appuyez à nouveau pour arrêter le fonctionnement.

#### 3. Bouton ECO/GEAR

Chaque fois que ce bouton est pressé, un mode séquence est sélectionné,  
**ECO > GEAR (75%) > GEAR (50%) > configurations précédentes** on retourne donc à **ECO**.

#### 4. Bouton TEMP/TIME

Appuyez sur le bouton «  » pour augmenter la température interne définie, ou pour ajuster le minuteur dans le sens des aiguilles d'une montre. Appuyez sur le bouton «  » pour diminuer la température interne définie, ou pour ajuster le minuteur dans le sens contraire des aiguilles d'une montre.  
Appuyer sur les boutons «  » et «  » en même temps pendant 3 secondes pour choisir les options (°C ou F) qui s'alternent sur l'écran.

#### 5. Bouton SET

Chaque fois que ce bouton est pressé, un mode séquence est sélectionné,  
**FRESH > SLEEP > FOLLOW ME > AP MODE** puis on retourne à **FRESH**.  
Quand l'icône du mode désiré s'affiche sur l'écran, appuyer sur la touche « **OK** » pour confirmer.

#### 6. Bouton TIMER

Appuyer sur le bouton pour activer (ON) ou désactiver (OFF) la fonction TIMER.

#### 7. Bouton FAN

Utilisé pour sélectionner la vitesse du ventilateur, il possède cinq niveaux AUTO, SILENT, LOW, MED, o HIGH.  
Chaque fois que vous appuyez sur ce bouton, la vitesse du ventilateur change.

#### 8. Bouton SWING

Appuyer sur ce bouton pour actionner le fonctionnement des fentes horizontales.  
Appuyer sur ce bouton pendant 2 secondes pour actionner le fonctionnement des fentes verticales.  
L'appuyer de nouveau pour arrêter le fonctionnement.

### 9. Bouton BREEZE AWAY

Appuyer sur cette touche pour activer la fonction.



**La fonction s'active seulement avec le mode COOL, FAN et DRY.**

### 10. Bouton TURBO

Appuyez sur ce bouton pendant moins de 2 secondes pour démarrer la fonction TURBO.

### 11. Bouton LED

Appuyer sur cette touche pour activer ou désactiver l'écran LED de l'unité interne et le vibreur sonore du climatiseur d'air (selon le modèle) pour créer un environnement confortable et silencieux.

### 12. Bouton ACTIVE CLEAN

Appuyez sur ce bouton et maintenez-le enfoncé pendant plus de 2 secondes pour activer la fonction ACTIVE CLEAN.

## 3.5 - FONCTIONS

### 3.5.1 - Fonctionnement automatique

Lorsque le climatiseur est placé en mode « AUTO », il sélectionne automatiquement le refroidissement, le chauffage ou la ventilation, en fonction de la température sélectionnée et de la température ambiante. Une fois le mode de fonctionnement sélectionné, les conditions de fonctionnement sont stockées sur la mémoire du micro-ordinateur de l'appareil, de sorte que le climatiseur commence à fonctionner dans les mêmes conditions, en appuyant tout simplement sur le bouton « ON / OFF » de la télécommande.

#### START

Vérifiez que l'équipement est connecté et alimenté électriquement.

- Appuyez sur le bouton « MODE » (1) pour sélectionner le mode « AUTO ».
- Réglez la température souhaitée en appuyant sur les boutons « TEMP » (4). Normalement, la température est comprise entre 16-30 °C/ 60-86 F (20-28 °C/68-82 F).
- Lorsque la télécommande est sur « OFF », appuyez sur le bouton « ON / OFF » (2) pour démarrer le climatiseur..

#### STOP

- Appuyez sur le bouton « ON / OFF » (2) pour arrêter le climatiseur. Si vous n'aimez pas le mode AUTO, vous pouvez sélectionner manuellement les conditions souhaitées. Lorsque le mode AUTO est sélectionné, il n'est pas nécessaire de régler la vitesse du ventilateur ; la vitesse du ventilateur est contrôlée automatiquement.

### 3.5.2 - Fonctionnement manuel (figure 41 et 42)

Le fonctionnement manuel peut être utilisé temporairement si vous ne trouvez pas la télécommande ou si ses piles sont épuisées.

- Ouvrez et soulevez le panneau avant jusqu'à un angle où il se verrouille et un « dé clic » retentira (figure 41).
- Appuyez une seule fois sur le bouton de commande manuelle (AUTO / COOL) pour démarrer le fonctionnement en mode « AUTO » (Figure 42).
- Fermez bien le panneau et ramenez-le à sa position d'origine (figure 46).



- **En appuyant sur le bouton manuel, le mode de fonctionnement passe en séquence à : AUTO > COOL > OFF.**
- **Appuyez deux fois sur le bouton pour démarrer l'unité en mode « COOL » forcé. Ce mode doit être utilisé uniquement à des fins d'essai.**
- **Une troisième pression sur le bouton arrête le fonctionnement et le climatiseur s'éteint.**
- **Pour rétablir le fonctionnement à partir de la télécommande, utilisez directement la télécommande.**

### 3.5.3 - Fonctionnement en mode Refroidissement / Chauffage / Ventilation seulement (Figure 34)

#### START

Vérifiez que l'équipement est connecté et alimenté électriquement.

- a. Appuyer sur le bouton « MODE » (1) pour sélectionner le mode désiré.
- b. Réglez la température souhaitée en appuyant sur les boutons « TEMP » (4).  
Normalement, la température est comprise entre 16-30 °C/ 60-86 F (20-28 °C/68-82 F).
- c. Lorsque la télécommande est sur « OFF », appuyez sur le bouton « ON / OFF » (2) pour démarrer le climatiseur.
- d. Appuyer sur le bouton « FAN » (7) pour sélectionner la vitesse désirée.
- e. Lorsque la télécommande est sur « OFF », appuyez sur le bouton « ON / OFF » (2) pour démarrer le climatiseur.

Le mode de ventilation uniquement (FAN ONLY) ne règle pas la température ; par conséquent, pour sélectionner ce mode, exécutez seulement les étapes « a », « c », « d », « e ».

#### STOP

- a. Appuyez sur le bouton « ON / OFF » (2) pour arrêter le climatiseur.  
Si vous n'aimez pas le mode AUTO, vous pouvez sélectionner manuellement les conditions souhaitées.

### 3.5.4 - Fonctionnement en déshumidification

#### START

Vérifiez que l'équipement est connecté et alimenté électriquement.

- a. Appuyez sur le bouton « MODE » (1) pour sélectionner le mode « DRY ».
- b. Lorsque la télécommande est sur « OFF », appuyez sur le bouton « ON / OFF » (2) pour démarrer le climatiseur.

#### STOP

- a. Appuyez sur le bouton « ON / OFF » (2) pour arrêter le climatiseur.



***Il n'est pas possible de régler la vitesse du ventilateur lorsque l'appareil est en mode AUTO et DRY.***

### 3.5.5 - Fonction Breeze Away

Cette caractéristique évite que le flux d'air soit direct afin de créer une brise fraîche.



***Cette fonction est disponible uniquement dans le mode COOL, FAN et DRY.***

### 3.5.6 - Fonction Active Clean

- En mode ACTIVE CLEAN, le climatiseur nettoie et sèche automatiquement l'évaporateur et le maintient au frais pour une utilisation ultérieure.  
Cette fonction est utilisée lorsque le mode de refroidissement est désactivé pour nettoyer l'évaporateur et le garder au frais pour une utilisation ultérieure.  
Cette fonction est facile à activer et accessible depuis la télécommande.
- Le climatiseur fonctionnera comme suit :
  - Mode de ventilation uniquement avec ventilateur à basse vitesse (13 minutes) -
  - Chauffage avec le ventilateur à basse vitesse (1 minute)
  - Fonctionnement de ventilation seulement (2 minutes)
  - Arrêt de fonctionnement
  - Extinction de l'appareil.



***Cette fonction n'est disponible qu'en mode COOL (AUTO COOL, FORCED COOL) et DRY. Avant de sélectionner cette fonction, il est conseillé de démarrer le climatiseur en mode refroidissement pendant environ une demi-heure. Une fois la fonction de nettoyage automatique activée, tous les réglages de la minuterie seront annulés.***



### 3.5.7 - Fonction Fresh

En activant cette fonction, le générateur d'ions est activé et l'air de la pièce sera purifié.

### 3.5.8 - Fonction Sleep

Cette fonction est utilisée pour réduire la consommation d'énergie.

**Cette fonction peut être activée uniquement à travers la télécommande.**



**La fonction n'est pas disponible dans le mode FAN ou DRY.**

### 3.5.9 - Fonction Follow Me

La télécommande affiche la température réelle à la position dans laquelle elle se trouve et envoie ce signal au climatiseur toutes les 3 minutes, jusqu'à ce que le bouton soit à nouveau enfoncé.

Si l'unité ne reçoit pas le signal Follow Me pendant 7 minutes, il émettra un « bip » qui signale que le mode Follow Me est terminé.



**La fonction Follow Me n'est pas disponible dans les modes DRY et FAN.**

- Si vous appuyez sur le mode de fonctionnement ou que vous éteignez l'appareil, la fonction Follow Me est automatiquement annulée.

### 3.5.10 - Fonction AP

Pour accéder à la fonction, appuyer sans arrêt le bouton LED sept fois en 10 secondes.



**Cette fonction peut être activée uniquement avec le Kit à part.**

### 3.5.11 - Eco/Gear

#### ECO

- Appuyer sur le bouton « ECO » (3) pour sélectionner le mode « ECO ».
- La télécommande régler automatiquement la température à 24 °C/75 F.
- En appuyant sur le bouton, en modifiant le mode ou en réglant la température programmée à moins de 24 °C/75 F la fonction se désactive.

#### GEAR

- Appuyer sur le bouton « ECO » (3) pour sélectionner le mode « GEAR » (jusqu'à 75 % de consommation d'énergie électrique ou en appuyant de nouveau jusqu'à 50 % de consommation d'énergie électrique).
- Le moniteur de la télécommande alterne l'indication de la consommation d'énergie électrique et la température programmée.
- En appuyant sur le bouton, en modifiant le mode ou en réglant la température programmée à moins de 24 °C/75 F la fonction se désactive.

### 3.5.12 - Fonction Lock

- Appuyer ensemble sur les boutons « TURBO » (10) et « CLEAN » (12) pendant plus de 5 secondes pour activer la fonction.  
Tous les boutons sont bloqués.
- Appuyer ensemble sur les boutons « TURBO » (10) et « CLEAN » (12) en même temps pendant plus de 5 secondes pour activer la fonction.

### 3.5.13 - Fonction Silent

Cette fonction réduit le bruit.

### 3.5.14 - Fonction Turbo

- En mode TURBO, le moteur du ventilateur fonctionne à très grande vitesse afin d'atteindre la température définie dans les plus brefs délais possibles.

## 3.6 - REGLAGE DE LA DIRECTION DE L'AIR

Réglez la direction de l'air correctement pour éviter que le flux d'air ne soit gênant (figure 3) ou pour générer des températures inégales dans l'environnement.

- a. Réglez les volets horizontaux à l'aide de la télécommande.
- b. Réglez les fentes verticales manuellement (figure 35).



**Avant d'ajuster les fentes verticales, débranchez l'alimentation électrique**

### 3.6.1 - Ajustement de la direction verticale de l'air (haut-bas) (figure « 36 »)

Le climatiseur règle automatiquement la direction verticale de l'air, en fonction du mode de fonctionnement. Effectuez cette fonction pendant que l'appareil fonctionne.

Maintenez le bouton «SWING» (3) enfoncé sur la télécommande (figure 35) pour déplacer les fentes vers la direction souhaitée.



- **Le bouton SWING est désactivé lorsque le climatiseur est à l'arrêt (même si TIMER ON est programmé).**
- **N'actionnez pas le climatiseur pendant de longues périodes avec l'air orienté vers le bas dans les modes de refroidissement ou déshumidification.**  
*Dans le cas contraire, de l'humidité pourrait se former sur la surface et tomber sur le sol ou sur les meubles.*
- **Ne pas déplacer manuellement les fentes horizontales et verticales.**  
*Utiliser toujours le bouton SWING. Si elles sont orientées manuellement, une défaillance risque de survenir. En cas de défaillance au niveau des fentes, arrêtez le climatiseur et redémarrez-le.*
- **Lorsque le climatiseur est mis en marche immédiatement après avoir été éteint, les fentes horizontales peuvent ne pas bouger pendant environ 10 secondes.**
- **L'angle d'ouverture des fentes horizontales ne doit pas être trop petit, car les performances en mode REFROIDISSEMENT ou CHAUFFAGE peuvent ne pas être optimales pour un débit d'air insuffisant.**
- **N'actionnez pas l'appareil avec les fentes horizontales en position fermée.**
  
- **Lorsque le climatiseur est raccordé à l'alimentation électrique (alimentation électrique initiale), les fentes horizontales peuvent provoquer un bruit pendant 10 secondes. C'est le fonctionnement normal.**

## 3.7 - FONCTIONNEMENT AVEC TEMPORISATEUR

### START


Vérifiez que l'équipement est connecté et alimenté électriquement.

a. Appuyer sur la touche TIMER (6).

Le réglage courant du minuteur est indiqué sur l'affichage à côté des indicateurs Timer ON et Timer OFF et sera clignotant.

b. Appuyez sur les boutons « TEMP » (4) pour sélectionner l'heure souhaitée.

“” Avance

“” Recul

Chaque fois que vous appuyez sur l'une des boutons « TEMP » (4), le temps avance ou recule de 30 minutes, selon la direction dans laquelle vous appuyez.

c. Une fois l'heure réglée pour TIMER ON et TIMER OFF, vérifiez que l'indicateur du minuteur ou TIMER de l'unité intérieure est allumé.

### CHANGEMENTS

- Répétez les étapes « a », « b » et « c » pour changer le paramétrage.

#### 3.7.1 - Paramétrage du minuteur d'allumage à partir de la télécommande (figures 33, 34 et 37)

Après avoir allumé l'appareil, sélectionnez le mode de fonctionnement, la température souhaitée et la vitesse du ventilateur avec laquelle l'unité sera activé à l'allumage programmé.

Ensuite, mettez la machine en veille.

Appuyer sur le bouton « TIMER » (6) pour programmer le retard souhaité (de 1 à 24 heures) après quoi l'appareil s'allume (à partir de la confirmation du minuteur).

Si vous n'appuyez sur aucun bouton dans les 5 secondes qui suivent, la fonction de réglage du minuteur s'arrête automatiquement.

L'écran de la télécommande affiche le compte à rebours pour l'allumage.

Une fois le délai programmé écoulé, l'appareil démarre avec les derniers paramètres sélectionnés.

#### 3.7.2 - Paramétrage de la minuterie d'extinction à partir de la télécommande (figures 33, 34 et 38)

Avec l'appareil dans n'importe quel mode de fonctionnement, appuyer sur le bouton « TIMER » (6) symbole OFF, pour régler le retard souhaité (de 1 à 24 heures) après quoi l'appareil s'éteindra (à partir de la confirmation du minuteur).

Si vous n'appuyez sur aucun bouton dans les 5 secondes qui suivent, la fonction de réglage du minuteur s'arrête automatiquement.

L'affichage de la télécommande indique le compte à rebours pour l'arrêt.

Une fois le délai programmé écoulé, l'appareil s'éteint.

### 3.7.3 - Paramétrage du minuteur combiné (Paramétrage simultané des minuteurs ON et OFF)

#### TIMER OFF > TIMER ON (figures 33, 34 et 39)

(On => Stop => Start fonctionnement)

Cette fonction est utile si vous souhaitez éteindre le climatiseur une fois que vous vous êtes couché et l'allumer à nouveau le matin ou à votre retour.

##### **Exemple :**

Il est 20h00. Vous souhaitez éteindre le climatiseur à 23h00 et le rallumer le lendemain matin à 6h00.

- Appuyez sur le bouton « TIMER OFF » (8) pour visualiser « TIMER OFF » sur l'affichage ; l'heure clignote.
- Appuyez sur les boutons « TEMP » (4) jusqu'à ce que la valeur « 3:00 » soit paramétrée à côté de l'indicateur « TIMER OFF ».
- Appuyez sur le bouton « TIMER ON » (7) pour visualiser « TIMER ON » sur l'affichage ; l'heure clignote.
- Appuyez sur les boutons « TEMP » (4) jusqu'à ce que la valeur « 10:00 » soit paramétrée à côté de l'indicateur « TIMER ON ».
- Attendez 3 secondes, le délai paramétré cessera de clignoter et la fonction sera active.

#### TIMER ON > TIMER OFF (figures « 33 », « 34 » et « 40 »)

(On => Stop => Start fonctionnement)

Cette fonction est utile si vous voulez allumer le climatiseur avant de vous lever et que vous voulez l'éteindre après avoir quitté la maison.

##### **Exemple :**

Il est 20h00. Vous souhaitez allumer le climatiseur à 6h00 le lendemain matin et l'éteindre à 8h00.

- Appuyez sur le bouton « TIMER ON » (7) pour visualiser « TIMER ON » sur l'affichage ; l'heure clignote.
- Appuyez sur les boutons « TEMP » (4) jusqu'à ce que la valeur « 10:00 » soit paramétrée à côté de l'indicateur « TIMER OFF ».
- Appuyez sur le bouton « TIMER OFF » (8) pour visualiser « TIMER OFF » sur l'affichage ; l'heure clignote.
- Appuyez sur les boutons « TEMP » (4) jusqu'à ce que la valeur « 12:00 » soit paramétrée à côté de l'indicateur « TIMER OFF ».
- Attendez 3 secondes, le délai paramétré cessera de clignoter et la fonction sera active.

## 4 - MAINTENANCE ET NETTOYAGE



**Avant d'effectuer toute opération d'entretien et de nettoyage, assurez-vous toujours que le système a été éteint à l'aide de la télécommande et que la fiche d'alimentation a été retirée de la prise de l'installation (ou positionnée sur « 0 » OFF le disjoncteur général en amont).**



**Ne touchez pas les parties métalliques de l'unité lorsque les filtres à air sont retirés. Elles sont très tranchantes. Risque de coupures ou de blessures.**

### 4.1 - NETTOYAGE

#### 4.1.1 - Nettoyage de l'unité interne et de la télécommande

Utilisez un chiffon sec pour nettoyer l'unité intérieure et la télécommande.

Il est possible d'utiliser un chiffon humidifié à l'eau froide pour nettoyer l'unité intérieure si elle est très sale.

Le panneau avant peut être retiré et nettoyé à l'eau. Ensuite, séchez avec un chiffon sec.



***N'utilisez pas de chiffon traité chimiquement ou antistatique pour nettoyer l'appareil.***

***N'utilisez pas d'essence, de solvant, de pâte à polir ou de solvants similaires. Ces produits peuvent entraîner la rupture ou la déformation de la surface en plastique.***

#### 4.1.2 - Nettoyage du filtre à air (fig. "41", "43", "44" e "45")

Un filtre à air encrassé a pour effet de réduire la capacité de refroidissement de l'appareil. Il convient donc de procéder à son nettoyage toutes les deux semaines.

- a. Ouvrir et soulever le panneau frontal jusqu'à un angle dans lequel il se bloque et l'on perçoit un déclic (fig. "41").
- b. Soulever légèrement le filtre à air au moyen de sa poignée, de façon à le sortir du porte-filtre (fig. 43a), puis le tirer vers le bas
- c. Retirez le filtre à air.
- d. Nettoyez le filtre à air à l'aide d'un aspirateur ou lavez-le à l'eau, puis faites-le sécher dans un endroit frais.
- e. Enlever le filtre électrostatique (s'il est fournis) et le filtre à charbons actifs (s'il est fournis) du filtre à air, de la façon indiquée dans la figure "44".



***Ne pas toucher le filtre électrostatique pendant 10 minutes à compter de l'ouverture de la grille d'entrée. Il y a risque d'électrocution.***

- f. Nettoyer le filtre électrostatique avec un détergent neutre ou avec de l'eau et faire sécher au soleil pendant deux heures.
- g. Réinsérez le filtre électrostatique (si fourni) + le filtre à charbon actif (si fourni).
- h. Insérez la partie supérieure du filtre à air dans l'unité, en vous assurant que les bords gauche et droit sont correctement alignés, puis repositionnez le filtre dans son logement (figure « 45 »).
- i. Fermez bien le panneau en le ramenant à sa position d'origine (figure « 46 »).

## 4.2 - ENTRETIEN

Si l'on prévoit de ne pas utiliser l'appareil pendant longtemps, il convient de procéder de la façon suivante (fig. 47):

- a. Faites fonctionner le ventilateur pendant environ une demi-journée pour sécher l'intérieur de l'unité.
- b. Arrêtez le climatiseur et débranchez l'alimentation électrique.
- c. Retirez les piles de la télécommande.



***L'unité extérieure nécessite un entretien et un nettoyage périodiques.***

***NE LES FAITES PAS VOUS-MÊME.***

***Contactez le revendeur ou le service après-vente.***

Contrôles avant de remettre le climatiseur en service :

- a. Vérifiez que les fils ne sont pas cassés ou débranchés.
- b. Vérifiez que le filtre à air est propre et correctement installé.  
Après une longue période d'inactivité du climatiseur, nettoyez les filtres.
- c. Vérifiez que la sortie ou l'entrée d'air n'est pas bloquée (en particulier après une longue période d'inactivité du climatiseur).



***Ne touchez pas les parties métalliques de l'unité lorsque vous retirez le filtre. Risque de se blesser avec des bords métalliques tranchants.***



***N'utilisez pas d'eau pour nettoyer les parties internes du climatiseur.  
L'exposition à l'eau peut abîmer l'isolation, et risque de causer des électrochocs.***



***Lors du nettoyage de l'unité, assurez-vous que l'interrupteur est éteint et que l'alimentation électrique est débranchée.***

#### 4.2.1 - CONSEILS POUR L'ECONOMIE D'ENERGIE

Voici quelques conseils simples pour réduire la consommation :

- Gardez toujours et constamment les filtres propres (voir chapitre entretien et nettoyage).
- Gardez les portes et les fenêtres des pièces à climatiser fermées.
- Évitez que les rayons du soleil pénètrent librement dans l'environnement (nous vous recommandons d'utiliser des rideaux ou des stores ou de fermer les volets).
- N'obstruez jamais la voie du débit d'air (en entrée et en sortie) des unités ; ceci, en plus d'obtenir un rendement non optimal du système, affecte également son bon fonctionnement et la possibilité de défaillances irréparables des unités.

#### 4.3 - ASPECTS FONCTIONNELS A NE PAS INTERPRETER COMME INCONVENIENTS

Pendant le fonctionnement normal, les phénomènes suivants peuvent se produire:

##### 1. PROTECTION DU CONDITIONNEUR

- a. Le compresseur ne redémarre pas pendant 3 minutes une fois qu'il est éteint.
  - L'équipement est conçu de manière à ce qu'il ne souffle pas d'air froid en mode CHAUFFAGE, lorsque l'échangeur de chaleur interne se trouve dans l'une des trois conditions suivantes et que la température de consigne n'a pas été atteinte.
  - Lorsque le chauffage vient de d'être démarré.
  - Dégivrage.
  - Chauffage à basse température.
- b. Le ventilateur interne ou externe cesse de fonctionner pendant le dégivrage.
  - Le givre peut se produire sur l'unité extérieure pendant le cycle de chauffage, lorsque la température extérieure est basse et l'humidité élevée, ce qui réduit la capacité de chauffage ou de climatisation.
  - Si cela se produit, le climatiseur arrêtera le mode de chauffage et activera automatiquement la fonction de dégivrage.
  - Le délai nécessaire pour effectuer le dégivrage peut varier de 4 à 10 minutes, en fonction de la température extérieure et de la quantité de givre qui s'est formée sur l'unité extérieure.

##### 2. UNE VAPEUR BLANCHE SORT DE L'UNITÉ INTERNE

- Il est possible que de la vapeur blanche se soit générée en raison de la différence de température importante entre l'air d'entrée et de sortie en mode REFROIDISSEMENT dans un environnement intérieur qui présente un niveau d'humidité élevé.
- La vapeur blanche peut être générée par l'humidité issue du processus de dégivrage lorsque le climatiseur est redémarré en mode REFROIDISSEMENT, après le dégivrage.

##### 3. LÉGER BRUIT DU CLIMATISEUR

- Un léger sifflement peut être entendu lorsque le compresseur est en marche ou vient d'être éteint. C'est le bruit du liquide réfrigérant qui coule ou s'arrête.
- Il est également possible de ressentir un léger « grincement » lorsque le compresseur est en marche ou qu'il vient d'être éteint. Il est causé par la dilatation thermique ou la contraction à froid des pièces en plastique de l'équipement lorsque la température change.
- Il est possible d'entendre un bruit dû au retour à la position d'origine des fentes au premier allumage.

- 4. DE LA POUSSIÈRE EST SOUFLÉE DE LA POUSSIÈRE À PARTIR DE L'UNITÉ INTÉRIEURE**
- Ceci est normal lorsque le climatiseur est redémarré après une longue période d'inactivité, ou pour la première fois.
- 5. UNE ODEUR ÉTRANGE PROVIENT DE L'UNITÉ INTÉRIEURE**
- Elle est causée par l'unité intérieure qui dégage des odeurs absorbées par les matériaux de construction, l'ameublement ou la fumée.
- 6. LE CLIMATISEUR PASSE EN MODE VENTILATION UNIQUEMENT À PARTIR DES MODES DE REFROIDISSEMENT OU CHAUFFAGE**
- Lorsque la température interne atteint la valeur définie sur le climatiseur, le compresseur s'arrête automatiquement et le climatiseur passe en mode de ventilation uniquement. Le compresseur redémarrera lorsque la température interne augmente, en mode refroidissement ou descend en mode chauffage
- 7. ÉGOUTTEMENT D'EAU POSSIBLE**
- De l'eau peut s'égoutter sur la surface de l'unité intérieure lorsque le refroidissement est activé dans des conditions d'humidité relative élevée (humidité relative supérieure à 80 %). Réglez la fente horizontale à l'ouverture maximale pour l'échappement de l'air et sélectionnez la vitesse élevée du ventilateur.
- 8. MODE CHAUFFAGE**
- Le climatiseur prend la chaleur de l'unité extérieure et la dégage à travers l'unité intérieure pendant le fonctionnement en mode chauffage. Lorsque la température extérieure chute, la chaleur introduite par le climatiseur diminue en conséquence.
  - Dans le même temps, la charge de production de chaleur du climatiseur augmente en raison de la plus grande différence entre les températures intérieures et extérieures.
  - S'il n'est pas possible d'obtenir une température confortable uniquement avec le climatiseur, il est conseillé d'utiliser un dispositif de chauffage supplémentaire.
- 9. FONCTION DE REDÉMARRAGE AUTOMATIQUE**
- L'unité intérieure est équipée d'une fonction de redémarrage automatique (réinitialisation automatique). Si une coupure de courant soudaine se produit, les paramètres présents avant la coupure de courant seront rétablis. L'unité réactivera automatiquement les paramètres de fonctionnement précédents dans les trois minutes qui suivent la remise sous tension.
- 10. Foudre ou APPAREILS ÉLECTRIQUES**
- La foudre ou un téléphone sans fil fonctionnant à proximité peut entraîner une défaillance du climatiseur.

## 4.4 - SUGGESTIONS DE DÉPANNAGE

### 1. L'unité peut cesser de fonctionner ou continuer à fonctionner en toute sécurité si:

- les voyants continuent de clignoter
- un des codes suivants apparaît à l'écran :  
E(x), P(x), F(x), EH(xx), EL(xx), EC(xx), PH(xx), PL(xx), PC(xx)

Patienter environ 10 minutes. Le problème pourrait se résoudre par lui-même.

Dans le cas contraire, couper l'alimentation et la reconnecter. Allumer l'unité.

Si le problème persiste, débrancher l'unité de l'alimentation électrique et contacter le centre de réparation le plus proche.

**2. Arrêtez immédiatement le climatiseur si l'un des défauts suivants se produit. Débranchez l'alimentation et contactez le service après-vente le plus proche.**

**Problème :**

- Les fusibles grillent fréquemment ou le disjoncteur se déclenche souvent.
- De l'eau ou d'autres objets sont entrés dans le climatiseur.
- La télécommande ne fonctionne pas ou est défectueuse.

**4.4.1 - Défaillances**



**N'essayez pas de réparer vous-même l'équipement.**

Défaillance	Cause	Que doit-on faire ?
<b>L'appareil ne démarre pas</b>	Panne de courant	Attendez que le courant soit rétabli.
	L'unité s'est débranchée du courant.	Assurez-vous que la fiche est enfichée dans la prise murale.
	Un fusible s'est déclenché.	Remplacez le fusible.
	Les piles de la télécommande peuvent être épuisées.	Remplacez les piles.
	L'heure définie avec le minuteur peut ne pas être correcte.	Attendez ou annulez le réglage du minuteur.
<b>L'appareil ne refroidit pas et ne chauffe pas bien la pièce (uniquement pour les modèles de refroidissement / chauffage) pendant que l'air sort du climatiseur.</b>	Mauvais paramétrage de la température.	Paramétrez la température correctement. Pour la procédure, reportez-vous au chapitre « Utilisation de la télécommande ».
	Le filtre à air est colmaté.	Nettoyer le filtre de l'air.
	Les portes ou les fenêtres sont ouvertes.	Fermez les portes ou les fenêtres.
	Les prises d'entrée ou de sortie d'air des unités intérieures ou extérieures sont bloquées.	Commencez par les débloquer, puis redémarrez l'appareil.
	La protection de 3 minutes du compresseur a été activée.	Attendez.
	Le compresseur est cassé	Le remplacer.
	Il y a trop ou trop peu de réfrigérant dans le système.	Vérifier la présence de fuites et/ou recharger le système avec du réfrigérant.
	Du gaz ou de l'humidité est entré dans le système.	Évacuer et recharger le système avec du nouveau réfrigérant.
	Il y a trop de sources de chaleur dans la pièce (personnes, ordinateur, etc.)	Réduire au minimum la quantité de sources de chaleur.
La fonction « SILENT » est activée.	La fonction « SILENT » peut réduire les performances du produit en réduisant la fréquence du fonctionnement. Désactiver la fonction « SILENT ».	



Si le problème persiste, contactez votre revendeur local ou le centre d'assistance le plus proche. Donnez des informations détaillées sur la défaillance et sur le modèle de l'équipement.



## 5 - RÉOLUTION DES PROBLÈMES GÉNÉRAUX

### 5.1 - VISUALISATION DES ERREURS SUR L’AFFICHEUR (UNITÉ INTERNE)

Quand l’unité interne décèle une erreur, l’indicateur lumineux s’éclaire et l’afficheur pourrait clignoter. L’afficheur signale un code d’erreur.

La description des codes d’erreur est contenue dans le tableau ci-dessous :

Écran d’affichage	Code d’erreur
<b>EH 00 / EH 0A</b>	Erreur de paramètre de l’unité interne EEPROM
<b>EL 01</b>	Erreur de communication entre les unités interne et externe
<b>EH 02</b>	Erreur de détection du signal passage par zéro
<b>EH 30</b>	Protection contre la sous-tension du ventilateur externe unité interne
<b>EH 31</b>	Protection contre la surtension du ventilateur externe unité interne
<b>EH 03</b>	La vitesse du ventilateur interne qui n’est pas inscrite dans les valeurs normales
<b>EC 51</b>	Erreur du paramètre EEPROM unité externe
<b>EC 52</b>	Le capteur de température T3 du serpentin de condensation est à circuit ouvert ou en court-circuit
<b>EC 53</b>	Le capteur de température de l’environnement externe T4 est à circuit ouvert ou en court-circuit
<b>EC 54</b>	Le capteur de température TP d’évacuation du compresseur est à circuit ouvert ou en court-circuit
<b>EC 56</b>	Le capteur de température T2B du tuyau de sortie de l’évaporateur est en circuit ouvert ou en court-circuit
<b>Eh 60</b>	Le capteur de température T1 de l’environnement interne est à circuit ouvert ou en court-circuit
<b>Eh 61</b>	Le capteur de température T2 du serpentin d’évaporation est à circuit ouvert ou en court-circuit
<b>EC 07</b>	La vitesse du ventilateur de l’unité externe n’est pas inscrite dans les valeurs normales
<b>EH 0 b</b>	Erreur de communication carte écran/PCB interne
<b>EL 0C</b>	Une fuite de réfrigérant a été relevée
<b>PC 00</b>	Protection contre le dysfonctionnement IPM ou la surintensité IGBT
<b>PC 10</b>	Protection contre la sous-tension

<b>PC 11</b>	Protection contre la surtension
<b>PC 12</b>	Protection contre la tension CC
<b>PC 02</b>	Protection contre la haute température du compresseur (OLP)
<b>PC 03</b>	Protection contre la pression
<b>PC 40</b>	Erreur de communication entre la puce principale externe et la puce du compresseur
<b>Pc 41</b>	Protection contre détection de l'entrée du courant
<b>PC 42</b>	Erreur de démarrage du compresseur
<b>PC 43</b>	Protection contre l'absence de phase (3 phase)
<b>PC 44</b>	Protection contre l'absence de vitesse
<b>PC 45</b>	Erreur 341 PWM
<b>PC 46</b>	Dysfonctionnement de la vitesse du compresseur
<b>PC 49</b>	Protection contre la surintensité du compresseur
--	Conflit unité interne (avec unités externes multiples)
<b>PC 0A</b>	Protection contre la température élevée du condensateur
<b>PC 06</b>	Protection contre la température de refoulement du compresseur
<b>PC 08</b>	Protection contre le courant externe
<b>PH 09</b>	Air « antifroid » en mode chauffage
<b>PC 0F</b>	Dysfonctionnement du module PFC
<b>PC 0L</b>	Température ambiante extérieure trop basse
<b>PH 90</b>	Protection contre la surchauffe du serpentin d'évaporation
<b>PH 91</b>	Protection contre la température insuffisante du serpentin d'évaporation

<b>LC 05</b>	Limite de fréquence provoquée par la tension
<b>LC 03</b>	Limite de fréquence provoquée par le courant
<b>LC 02</b>	Limite de fréquence provoquée par TP
<b>LC 01</b>	Limite de fréquence provoquée par T3
<b>LH 00</b>	Limite de fréquence provoquée par T2
<b>LC 06</b>	Limite de fréquence provoquée par PFC
<b>LH 07</b>	Limite de fréquence provoquée par la télécommande
<b>NA</b>	Mode engineering – pas d'erreur

**POUR CHAQUE ERREUR :**

**Éteindre l'unité et attendre 2 minutes avant de la remettre en marche, si le problème persiste contacter le service d'assistance.**

## 5.2 - AUTRES ERREURS

L'afficheur pourrait montrer un code indéchiffrable ou non défini par le manuel. S'assurer que ce code ne correspond pas à la détection de la température.

Tester l'unité en utilisant la télécommande.

- Si l'unité ne répond pas à la télécommande, le PCB interne doit être remplacé.
- Si l'unité répond à la télécommande, mais l'afficheur ne s'active pas, ce dernier doit être remplacé.

## 6 - DONNÉES TECHNIQUES



Pour les données techniques énumérées ci-dessous, reportez-vous à la plaque signalétique appliquée au produit.

- |   |  |
|---|--|
| <ul style="list-style-type: none"> <li>• Tension d'alimentation</li> <li>• Puissance maximale absorbée</li> <li>• Consommation de courant maximale</li> <li>• Puissance réfrigérante</li> </ul> | <ul style="list-style-type: none"> <li>• Gaz réfrigérant</li> <li>• Degré de protection des enveloppes</li> <li>• Pression maximale de fonctionnement</li> </ul> |
|---|--|

Modèle	MONO
<b>Unité extérieures</b> Dimensions (mm) (Larg. x Alt. X Prof.).....	<b>765 x 555 x 303</b>
<b>Unité interne</b> Dimensions (mm) (Larg. x Alt. X Prof.).....	<b>835 x 208 x 295</b>
<b>Unité extérieures</b> Poids (kg) (sans emballage).....	<b>26,7 Kg</b>
<b>Unité interne</b> Poids (kg) (sans emballage).....	<b>8,7 Kg</b>
<b>Conditions limites de fonctionnement</b>	
• Températures de fonctionnement maximales en refroidissement	interne <b>DB 32°C</b> externe <b>DB 50°C</b>
• Températures de fonctionnement minimales en refroidissement	interne <b>DB 16°C</b> externe <b>DB -15°C</b>
• Températures de fonctionnement maximales en chauffage	interne <b>DB 30°C</b> externe <b>DB 24°C</b>
• Températures de fonctionnement minimales en chauffage	interne <b>DB 0°C</b> externe <b>DB -15°C</b>
• Schéma électrique	<b>figure 48</b>

# ALLGEMEINES INHALTSVERZEICHNIS

<b>0 - HINWEISE .....</b>	<b>3</b>
0.1 - ALLGEMEINE HINWEISE.....	3
0.2 - BILDSYMBOLS.....	3
0.2.1 - Bildsymbole.....	3
0.3 - ALLGEMEINE HINWEISE.....	5
0.4 - ANMERKUNGEN ZU FLUORIERTEN GASEN.....	8
0.5 - BESTIMMUNGS-GEMÄSSE VERWENDUNG.....	8
0.6 - GEFAHRENBEREICHE.....	8
<b>1 - BESCHREIBUNG DES GERÄTS .....</b>	<b>9</b>
1.1 - AUFSTELLUNG DER BEILIEGENDEN KOMPONENTEN.....	9
1.2 - NICHT IM LIEFERUMFANG ENTHALTENER INSTALLATIONSBEDARF.....	9
1.3 - LAGERUNG.....	10
1.4 - EMPFANG UND AUSPACKEN.....	10
<b>DEM INSTALLTEUR VORBEHALTENE INFORMATIONEN</b>	
<b>2 - INSTALLATION .....</b>	<b>10</b>
2.1 - HINWEISE ZUR INSTALLATION.....	10
2.1.1 - Mindest-Flächeninhalt des Raums im Fall von.....	11
2.2 - VORAB-ÜBERPRÜFUNGEN (VOR DER INSTALLATION).....	11
2.3 - TYPENSCHILD.....	13
2.4 - POSITIONIERUNG DER INNENEINHEIT.....	14
2.5 - MONTAGE DER INNENEINHEIT.....	15
2.5.1 - Montage der Befestigungs-platte.....	15
2.5.2 - Ausführung von Rohrdurchführungsbohrungen.....	15
2.5.3 - Anschluss der Leitungen.....	16
2.5.4 - Anschluss der Abflussleitungen.....	16
2.5.5 - Leitungsanschluss und Leitungsschutz.....	16
2.6 - POSITIONIERUNG DER AUSSENEINHEIT.....	17
2.6.1 - Kondenswasserabfluss bei Wärmepumpenbetrieb.....	18
2.6.2 - Montage des Außengeräts.....	18
2.6.3 - Aufstellen, Verlegen und Anschluss der Kühlleitungen.....	19
2.6.4 - Überprüfungen.....	20
2.6.5 - Anlagenvakuum.....	21
2.6.6 - Anlage befüllen.....	21
2.6.7 - Anschluss der Kondenswasserabflussleitung.....	22
2.7 - ELEKTRISCHE ANSCHLÜSSE.....	23
2.7.1 - Stromanschluss zwischen Innen- und Außengerät.....	23
2.7.2 - Stromanschluss des Innengeräts.....	23
2.7.3 - Stromanschluss des Außengeräts.....	23
2.7.4 - Stromanschluss.....	24
2.7.5 - Übergabe der Anlage.....	24
<b>ABSCHNITT FÜR DEN TECHNIKER UND BENUTZER</b>	
<b>3 - BEDIENUNG UND WARTUNG .....</b>	<b>25</b>
3.1 - BENUTZUNG DER FERNBEDIENUNG.....	25
3.1.1 - Die Fernbedienung wird ohne Batterien geliefert.....	25
3.1.2 - Austausch der Batterien.....	25
3.1.3 - Position der Fernbedienung.....	26
3.2 - SYSTEMKOMPONENTEN.....	26
3.3 - FUNKTIONSANZEIGEN AUF DEM DISPLAY DER INNENEINHEIT.....	27
3.3.1 - Funktionscode.....	27

3.4 -	BESCHREIBUNG DER FERNBEDIENUNG .....	27
3.4.1 -	Anzeigen auf der Fernbedienung .....	27
3.4.2 -	Beschreibung der Tasten der Fernbedienung .....	28
3.5 -	FUNKTIONEN .....	29
3.5.1 -	Automatikbetrieb .....	29
3.5.2 -	Manueller betrieb .....	29
3.5.3 -	Funktionsweise Kühlung/Heizung/Nur Lüftung .....	30
3.5.4 -	Funktionsweise entfeuchtung.....	30
3.5.5 -	Funktion Breeze Away.....	30
3.5.6 -	Active-Clean-Funktion .....	30
3.5.7 -	Fresh-Funktion .....	31
3.5.8 -	Sleep-Funktion .....	31
3.5.9 -	Funktion Follow Me .....	31
3.5.10 -	AP-Funktion.....	31
3.5.11 -	Eco/Gear .....	31
3.5.12 -	Lock-Funktion.....	31
3.5.13 -	Funktion Silent .....	32
3.5.14 -	Funktion Turbo .....	32
3.6 -	Regelung der Luftströmungsrichtung .....	32
3.6.1 -	Einstellung der vertikalen Strömungsrichtung der Luft (hoch - tief).....	32
3.7 -	BETRIEB MIT TIMER.....	33
3.7.1 -	Einstellung des Einschalt-Timers über die Fernbedienung .....	33
3.7.2 -	Einstellung des Abschalt-Timers über die Fernbedienung .....	33
3.7.3 -	Einstellung des Kombi-Timers.....	34
<b>4 -</b>	<b>WARTUNG UND REINIGUNG.....</b>	<b>34</b>
4.1 -	REINIGUNG .....	34
4.1.1 -	Reinigung der Inneneinheit und der Fernbedienung.....	34
4.1.2 -	Reinigung des Luftfilters.....	35
4.2 -	WARTUNG .....	35
4.2.1 -	Tipps zum energiesparen.....	36
4.3 -	FUNKTIONALE ASPEKTE, DIE NICHT ALS STÖRUNGEN ZU VERSTEHEN SIND .....	36
4.4 -	TROUBLE SHOOTING .....	38
4.4.1 -	Betriebsstörungen .....	38
<b>5 -</b>	<b>BEHEBUNG ALLGEMEINER PROBLEME .....</b>	<b>39</b>
5.1 -	FEHLERANZEIGE AM DISPLAY (INTERNE EINHEIT).....	39
5.2 -	WEITERE FEHLER.....	41
<b>6 -</b>	<b>TECHNISCHE DATEN .....</b>	<b>42</b>



## ENTSORGUNG

Dieses Symbol auf dem Produkt oder seiner Verpackung weist darauf hin, dass dieses Produkt nicht als normaler Haushaltsabfall zu behandeln ist, sondern an einem Sammelpunkt für das Recycling von elektrischen und elektronischen Geräten abgegeben werden muss.

Durch Ihren Beitrag zum korrekten Entsorgen dieses Produktes schützen Sie die Umwelt und die Gesundheit Ihrer Mitmenschen. Umwelt und Gesundheit werden durch falsches Entsorgen gefährdet.

Weitere Informationen über das Recycling dieses Produktes erhalten Sie von Ihrem Rathaus, Ihrer Müllabfuhr oder dem Geschäft, in dem Sie das Produkt gekauft haben. Diese Vorschrift ist nur gültig für Mitgliedstaaten der EU.

## ILLUSTRATIONEN

Die Illustrationen sind auf den Anfangsseiten des Handbuchs zusammengefasst



## ALLGEMEINES INHALTSVERZEICHNIS

Das allgemeine Inhaltsverzeichnis des Handbuchs finden Sie auf Seite "DE-1"



## 0 - HINWEISE

### 0.1 - ALLGEMEINE HINWEISE

Wir möchten uns zunächst dafür bedanken, dass Sie sich für ein Gerät unserer Herstellung entschieden haben.

Es handelt sich um ein gesetzlich vertrauliches Dokument, dessen Vervielfältigung und Weitergabe an Dritte ohne ausdrückliche Genehmigung des Herstellers verboten ist.

Das Gerät kann Updates unterliegen und daher Einzelteile aufweisen, die von den abgebildeten abweichen, ohne dass dadurch die in diesem Handbuch enthaltenen Texte beeinträchtigt werden.

### 0.2 - BILDSYMBOLE

Die im folgenden Kapitel aufgeführten Bildsymbole liefern schnell und eindeutig Informationen zum korrekten und sicheren Gebrauch des Gerätes.

#### 0.2.1 - Bildsymbole



#### **Kundendienst**

Kennzeichnet Situationen, in denen der interne KUNDENDIENST der Firma zu benachrichtigen ist: **KUNDENDIENST**



#### **Inhaltsverzeichnis**

Die Paragraphen, denen dieses Symbol vorausgeht, enthalten sehr wichtige Informationen und Vorschriften, insbesondere bezüglich der Sicherheit.

Die Nichtbeachtung dieser Informationen und Vorschriften kann dazu führen, dass:

- die Unversehrtheit des Personals an den Geräten gefährdet ist
- die vertragliche Garantie verfällt
- die Herstellerfirma jede Verantwortung ablehnt.



#### **Erhobene Hand**

Kennzeichnet Handlungen, die absolut verboten sind.



#### **GEFAHR**

Weist darauf hin, dass das Gerät brennbares Kältemittel verwendet. Falls das Kältemittel austritt und mit einer Zündquelle in Berührung kommt, besteht Brandgefahr.



### **GEFÄHRLICHE ELEKTRISCHE SPANNUNG**

Zeigt dem betreffenden Personal an, dass bei der beschriebenen Tätigkeit die Gefahr eines elektrischen Schlags besteht, wenn diese nicht unter Beachtung der Sicherheitsvorschriften durchgeführt wird.



### **ALLGEMEINE GEFAHR**

Weist das betroffene Personal darauf hin, dass der beschriebene Vorgang das Risiko für körperliche Schäden (Verletzungsgefahr) birgt, wenn er entgegen der Sicherheitsvorschriften ausgeführt wird.



### **GEFAHR DURCH STARKE HITZE**

Weist das betroffene Personal darauf hin, dass der beschriebene Vorgang das Risiko für Verbrennungen an heißen Komponenten birgt, wenn er entgegen der Sicherheitsvorschriften ausgeführt wird.



### **NICHT BEDECKEN**

Weist das betroffene Personal darauf hin, dass es verboten ist, das Gerät wegen Überhitzungsgefahr zu bedecken.



### **ACHTUNG**

- Weist darauf hin, dass dieses Dokument vor der Installation und/oder vor dem Gebrauch des Geräts aufmerksam gelesen werden muss.
- Zeigt an, dass das Assistenzpersonal beim Umgang des Geräts auf die Anweisungen im Installationshandbuch zu achten hat.



### **ACHTUNG**

- Weist auf mögliche Zusatzinformationen in den beiliegenden Handbüchern hin.
- Zeigt an, dass im Gebrauchs- oder Installationshandbuch weiterer Informationen verfügbar sind.



### **ACHTUNG**

Zeigt an, dass das Assistenzpersonal beim Umgang des Geräts auf die Anweisungen im Installationshandbuch zu achten hat.





## 0.3 - ALLGEMEINE HINWEISE














**BEIM UMGANG MIT ELEKTROGERÄTEN MÜSSEN STETS GEWISSE GRUNDLEGENDESICHERHEITSMASSNAHMENBEACHTETWERDEN,UM DIE GEFAHR VON BRAND, STROMSCHLÄGEN UND VERLETZUNGEN ZU REDUZIEREN, DARUNTER:**













1. Laut Gesetz ist dies ein vertrauliches Dokument, daher gilt das Verbot der Vervielfältigung oder Übermittlung an Dritte ohne ausdrückliche Genehmigung der Firma OLIMPIA SPLENDID.  
An den Geräten können technische Neuerungen vorgenommen werden, d.h. Einzelteile können u.U. anders aussehen als auf den Abbildungen, was jedoch die Gültigkeit der Anweisungen in diesem Benutzerhandbuch in keiner Weise beeinträchtigt.
2. Bevor Sie mit einer Tätigkeit beginnen (Installation, Instandhaltung, Gebrauch), lesen Sie aufmerksam das vorliegende Benutzerhandbuch und halten Sie sich strengstens an die in den einzelnen Kapiteln dargelegten Anweisungen.
3. Das gesamte Transport- und Installationspersonal der Maschine muss mit den vorliegenden Anweisungen vertraut sein.
4. DIE HERSTELLERFIRMA ÜBERNIMMT KEINERLEI VERANTWORTUNG FÜR SCHÄDEN AN PERSONEN ODER SACHEN, DIE DURCH NICHTBEACHTUNG DER IM VORLIEGENDEN BENUTZERHANDBUCH ENTHALTENEN SICHERHEITSVORSCHRIFTEN ENTSTEHEN.
5. Die Herstellerfirma behält sich das Recht vor, an ihren Modellen jederzeit Veränderungen vorzunehmen, wobei die wesentlichen im vorliegenden Benutzerhandbuch beschriebenen Geräteeigenschaften unverändert bleiben.



6. Die Installation und Instandhaltung von Klimaanlage wie der hier beschriebenen können gefährlich sein, da sich im Inneren der Anlagen ein unter Druck stehendes Kühlgas befindet und sie zudem elektrische Bauteile enthalten, die unter Spannung stehen.  
Daher dürfen die Installation, die erste Inbetriebsetzung und die nachfolgenden Instandhaltungsarbeiten ausschließlich von autorisiertem und qualifiziertem Personal durchgeführt werden.
7. Installationen die nicht entsprechend den im vorliegenden Handbuch enthaltenen Anweisungen sowie der Einsatz unter Nichtbeachtung der vorgeschriebenen Temperaturgrenzen, geben keinerlei Anspruch auf Garantie.
8. Die gewöhnliche Instandhaltung der Filter und die allgemeine äußerliche Reinigung können auch durch den Benutzer durchgeführt werden, da sie keine schwierigen oder gefährlichen Tätigkeiten erfordern.
9. Während der Montage und bei sämtlichen Instandhaltungstätigkeiten müssen die Vorsichtsmaßnahmen eingehalten werden, die in diesem Benutzerhandbuch und auf den Schildern im Innern der Geräte angeführt sind; außerdem müssen sämtliche Vorsichtsmaßnahmen ergriffen werden, die der gesunde Menschenverstand gebietet und die durch die am Installationsort geltenden Sicherheitsbestimmungen vorgeschrieben sind.

-  10. Bei den Installations- und Wartungsmaßnahmen für brennbares Gas angemessene Ausrüstung verwenden.
-  Caution: Risk of fire
-  11. Bei Eingriffen an der Kühlseite der Geräte sind stets Schutzhandschuhe und Schutzbrille zu tragen.
-  12. Die Klimaanlage **DÜRFEN NICHT** in Räumen installiert werden, in denen sich entflammbare oder explosive Gase befinden oder in denen hohe Feuchtigkeit herrscht (Wäschereien, Gewächshäuser usw.) oder in Räumen, in denen sich andere Geräte befinden, die viel Wärme freisetzen.
-  13. Bei der Auswechslung von Einzelteilen bitte ausschließlich original OLIMPIA SPLENDID-Ersatzteile verwenden.
-  14. **WICHTIG!**  
Um dem Risiko eines Stromschlags vorzubeugen, muss unbedingt der Hauptschalter ausgeschaltet werden, bevor elektrische Anschlüsse hergestellt oder Instandhaltungsarbeiten an den Geräten vorgenommen werden.
-  15. Blitze, Autos in unmittelbarer Nähe sowie Mobiltelefone können Funktionsstörungen verursachen. Das Gerät ein paar Sekunden lang abschalten, das Klimagerät dann wieder starten.
-  16. Bei Regen wird empfohlen, die Stromversorgung: zu trennen, um etwaige Blitzschäden zu vermeiden.
-  17. Bei längerem Nichtgebrauch des Geräts oder wenn sich im klimatisierten Raum niemand aufhält wird es zur Vermeidung etwaiger Unfälle empfohlen, die Stromversorgung zu trennen.
-  18. Zur Reinigung des Geräts weder flüssige oder korrosive Reiniger verwenden; kein Wasser oder andere Flüssigkeiten auf das Gerät spritzen, da diese die Kunststoffkomponenten beschädigen oder gar Stromschläge verursachen können.
-  19. Das Geräteinnere und die Fernbedienung nicht vor Nässe schützen. Es können Kurzschlüsse oder Brände entstehen.
-  20. Bei Funktionsstörungen (z.B.: ungewöhnliche Geräusche, unangenehmer Geruch, Rauch, ungewöhnlicher Überhitzung, elektrische Dispersion, usw.) muss die Stromversorgung umgehend getrennt werden. Wenden Sie sich an den örtlichen Händler.
21. Lassen Sie das Klimagerät nicht für längere Zeit in Betrieb, wenn die Feuchtigkeit sehr hoch ist oder die Fenster geöffnet sind. Die Feuchtigkeit könnte kondensieren und Einrichtungsgegenstände nassen oder beschädigen.
-  22. Stecken oder ziehen Sie den Netzstecker nicht während des Betriebs. Brand- oder Stromschlaggefahr.

-  23. Berühren Sie (falls in Betrieb) das Produkt nicht mit feuchten Händen.  
Brand- oder Stromschlaggefahr.
-  24. Positionieren Sie die Heizung oder andere Geräte nicht in der Nähe des Versorgungskabels. Brand- oder Stromschlaggefahr.
-  25. Darauf achten, dass das Wasser nicht in die Elektrobauteile eindringt.  
Es kann Brände, Produktschäden oder Stromschläge hervorrufen.
-  26. Das Lufteintrittsgitter nicht öffnen, solange das Gerät in Betrieb ist.  
Verletzungs- und Stromschlaggefahr, Gefahr von Produktschäden.
-  27. Den Lufteintritt und Austritt nicht blockieren; Gefahr von Produktschäden.
-  28. Führen Sie nicht die Hände oder Gegenstände in den Lufteinlass oder -auslass, während das Gerät in Betrieb ist.  
Durch scharfe und bewegte Teile besteht Verletzungsgefahr.
29. Trinken Sie das aus dem Gerät tretende Wasser nicht.  
Dies ist unhygienisch und kann zu schweren Gesundheitsschäden führen.
-  30. Bei Gasaustritt aus anderen Geräten den Raum vor dem Einschalten des Klimageräts zunächst gut lüften.
31. Nehmen Sie das Klimagerät nicht auseinander und nehmen Sie keine Änderungen daran vor.
32. Lüften Sie den Raum gut, wenn Sie das Gerät zusammen mit einem Ofen usw. benutzen.
33. Setzen Sie das Klimagerät nicht für andere als für die vorgesehenen Verwendungszwecke ein.
34. Die Personen, die an den Kühlkreises arbeiten bzw. Eingriffe vornehmen müssen in Besitz einer entsprechenden Zertifizierung einer akkreditierten Prüfstelle sein, die ihre Kompetenz im sicheren Umgang mit Kältemitteln gemäß einer spezifischen, in der Branche bewährten Prüfung belegt.
35. Gas R32 nicht in die Atmosphäre leiten; das R32 ist ein fluorierter Kohlenwasserstoff, ein Treibhausgas mit einem Treibhauspotential (GWP) = 675.
-  36. Die in diesem Handbuch beschriebenen Geräte entsprechen den anwendbaren europäischen Richtlinien und etwaigen späteren Aktualisierungen überein.
-  37. Das Gerät enthält brennbares Gas A2L.  
Für die ordnungsgemäße Installation siehe Absatz „2.1“.
- 

## 0.4 - ANMERKUNGEN ZU FLUORIERTEN GASEN



- Dieses Klimagerät enthält fluorierte Gase. Spezifische Angaben zu Gastyp und Gasmenge entnehmen Sie dem Typenschild am Gerät.



- Installation, Assistenz, Wartung und Instandsetzung des Geräts sind von einem zertifizierten Fachmann vorzunehmen.
- Der Abbau und das Recycling des Produkts sind von einem zertifizierten Fachmann vorzunehmen.
- Handelt es sich um ein Gerät mit eingebautem Leckagensensor, ist die Abwesenheit von Leckagen mindestens alle 12 Monate zu überprüfen.
- Es wird geraten, sämtliche Inspektionen bzw. Leckagenprüfungen detailliert zu registrieren.

## 0.5 - BESTIMMUNGS-GEMÄSSE VERWENDUNG

- Das Klimagerät darf ausschließlich zur Erzeugung von Warm- oder Kaltluft (nach Wahl) verwendet werden, damit in den Räumlichkeiten eine angenehme Temperatur geschaffen wird.
- Jeder Gebrauch des Klimagerätes (Außen- und Inneneinheit), der über die beschriebene Verwendung hinausgeht, gilt als nicht zulässig und enthebt die Fa. OLIMPIA SPLENDID von jeder Verantwortung.

## 0.6 - GEFAHRENBEREICHE

- Die Klimageräte dürfen nicht in Räumen mit brennbaren, explosionsgefährdeten Gasen installiert werden, in sehr feuchten Räumen (Waschküche, Gewächshaus, usw.) oder in Räumen, in denen weitere Maschine eine große Hitzequelle darstellen. Auch nicht in der Nähe von Salz- oder Schwefelwasserquellen.



- In der Nähe des Klimageräts ist der Gebrauch von Gas, Benzin oder anderen brennbaren Flüssigkeiten **VERBOTEN**.
- Das Klimagerät verfügt über keinen Lüfter für die Zufuhr von frischer Außenluft in den Raum, zum Lüften des Raums Fenster und Türen öffnen.



- Installieren Sie stets einen Automatikschutzschalter und sehen Sie einen gesonderten Stromkreis vor.




Das Gerät darf ausschließlich gemäß den Anweisungen in diesem Handbuch gebraucht werden. Jeder anderweitige Gebrauch kann zu schweren Unfällen führen.

**DER HERSTELLER ÜBERNIMMT KEINE HAFTUNG FÜR PERSONEN- ODER SACHSCHÄDEN, DIE DURCH NICHTBEACHTUNG DER IN DIESER ANLEITUNG ENTHALTENEN VORSCHRIFTEN ENTSTEHEN.**

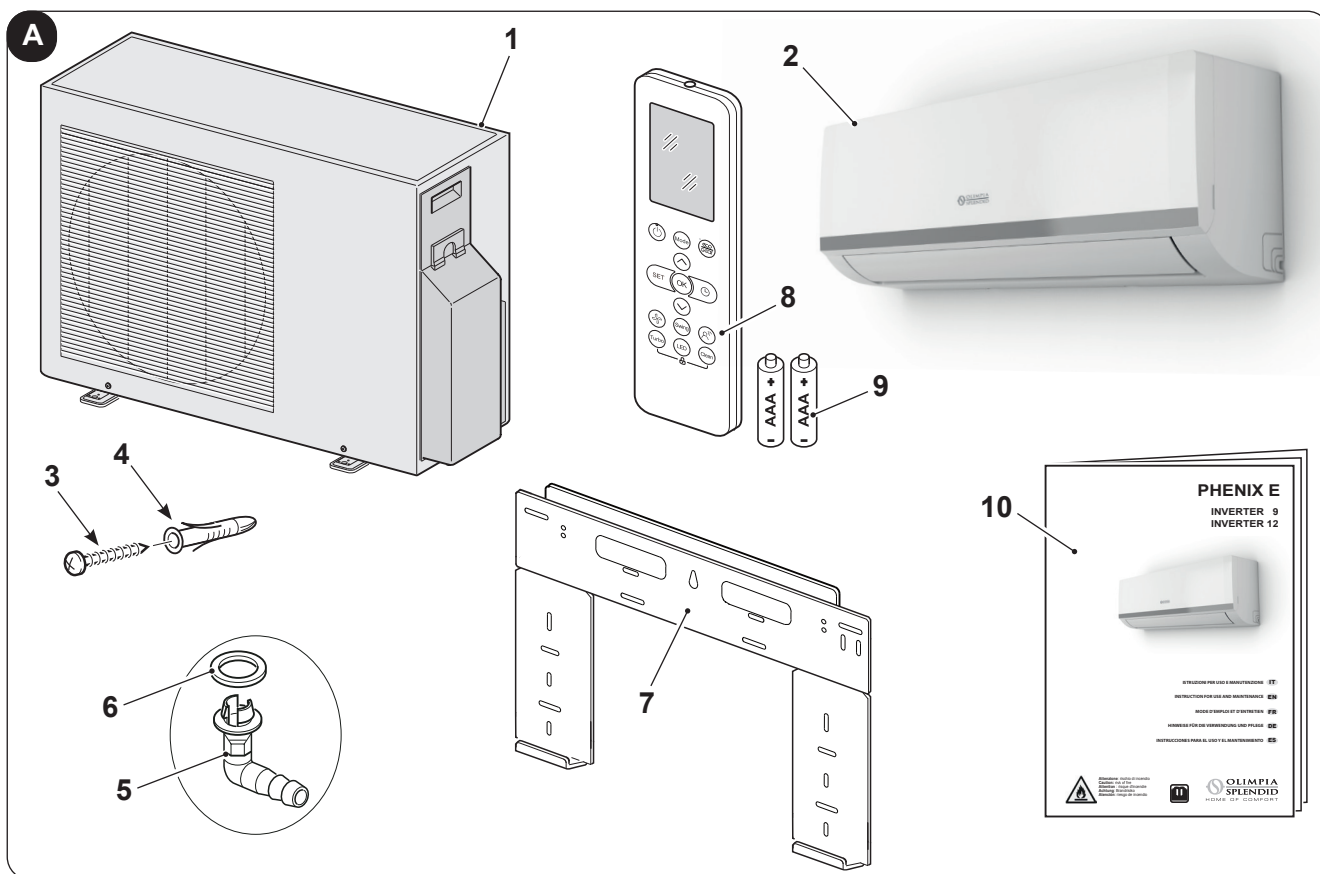
# 1 - BESCHREIBUNG DES GERÄTS

## 1.1 - AUFSTELLUNG DER BEILIEGENDEN KOMPONENTEN

Die Einheiten, aus denen sich das Klimagerät zusammensetzt, werden einzelnen in Kartons verpackt. Die Verpackungen können bei einzelnen Geräten von zwei Personen von Hand transportiert werden. Zum Transport mit einem Hubwagen können bei der Inneneinheit bis zu drei Verpackungen gestapelt werden, die Außeneinheit ist einzeln zu befördern.

 Die nachstehenden Bauteile sind im Lieferumfang enthalten, der weitere Installationsbedarf ist separat zu besorgen.

- |                           |                                    |
|---------------------------|------------------------------------|
| 1. Außengerät             | 7. Montageplatte Innengerät        |
| 2. Innengerät             | 8. Fernbedienung                   |
| 3. Verriegelungsschraube  | 9. Batterien für die Fernbedienung |
| 4. Dübel                  | Typ AAA, 1,5V                      |
| 5. Kondenswasseranschluss | 10. Gebrauchsanweisung             |
| 6. Dichtung               |                                    |



DEUTSCH

## 1.2 - NICHT IM LIEFERUMFANG ENTHALTENER INSTALLATIONSBEDARF

Für eine korrekte Installation des Geräts sind nicht im Lieferumfang enthaltene Komponenten erforderlich.

- Anschlussleitungen (wasserseitig)
- Anschlussleitungen (gasseitig)
- Adapteranschluss (einer pro Innengerät)

## 1.3 - LAGERUNG

Die verpackten Klimageräte sind in einem geschlossenen und gegen Witterungseinflüsse geschützten Raum auf Paletten oder entsprechenden Untersätzen aufzubewahren.



**DIE KARTONS DÜRFEN NICHT AUF DEN KOPF GESTELLT WERDEN.**

## 1.4 - EMPFANG UND AUSPACKEN

Das Gerät wird von Fachleuten sachgemäß mit geeigneten Materialien verpackt.

Die Geräte werden vollständig und in perfektem Zustand geliefert, dennoch ist zur Überprüfung der Qualität der Transportdienste Folgendes zu beachten:

- Ist der Verpackung bei Empfang der Ware beschädigt, nehmen Sie die Sendung unter Vorbehalt an und halten Sie die etwaigen Schäden fotografisch fest.
- Auspacken und die Übereinstimmung der Angaben auf den Packlisten mit den vorhandenen Komponenten prüfen.
- Sicherstellen, dass die einzelnen Komponenten keine Transportschäden aufweisen; etwaige Schäden müssen dem Sender entsprechend fotografisch dokumentiert binnen 3 Tagen nach Erhalt schriftlich per Einschreiben mit Rückschein mitgeteilt werden.
- Vorsicht beim Auspacken und der Installation des Geräts.  
**Scharfe Teile können eine Verletzungsgefahr darstellen; achten Sie insbesondere auf die Kanten des Gehäuses sowie die Rippen von Kondensator und Verdampfer.**
- Dieselben Informationen senden Sie auch als Fax an **OLIMPIA SPLENDID**.



**Etwaige Schadensmeldungen werden nach Ablauf der 3-Tages-Frist nach Lieferdatum nicht mehr berücksichtigt.**

Zuständiger Gerichtshof für etwaige Streitfragen ist das Gericht BRESCIA.



**Bewahren Sie die Verpackung mindestens während der gesamten Garantielaufzeit auf, um das Gerät für etwaige Reparaturen beim Kundenservice einzuschicken. Die Verpackungsbestandteile sind nach den geltenden Abfallentsorgungsvorschriften ordnungsgemäß zu entsorgen.**

## 2 - INSTALLATION

### 2.1 - HINWEISE ZUR INSTALLATION

Zur Gewährleistung einer korrekten Installation und einer einwandfreien Funktionsweise des Klimagerätes sind die in dieser Betriebsanleitung enthaltenen Anweisungen strikt zu befolgen.



**Das Gerät enthält brennbares Gas A2L.**



**Das Gerät muss in einer Umgebung mit einer Fläche über X m<sup>2</sup> (siehe nebenstehende Tabelle) installiert, betätigt und aufbewahrt werden. In einer nicht belüfteten Umgebung mit einer Fläche unter X m<sup>2</sup> (siehe nebenstehende Tabelle) darf das Gerät nicht installiert werden.**



**Die Missachtung der genannten Vorschriften kann zu Betriebsstörungen des Geräts führen, wobei die Firma OLIMPIA SPLENDID keine Garantie und für etwaige Schäden an Personen, Tieren oder Sachen keinerlei Haftung übernimmt.**




**Die elektrische Anlage muss geerdet sein und den einschlägigen Richtlinien sowie den im Technischen Datenblatt angeführten Daten entsprechen.**

 **Das Gerät darf nicht selbst (Kunde) installiert, entfernt oder neu installiert werden. Es besteht die Gefahr von Stromschlägen, Explosionen und Verletzungen.**

 **Nehmen Sie für die korrekte Installation stets Kontakt mit dem Händler oder einem autorisierten Kundendienstzentrum auf.  
Es besteht die Gefahr von Stromschlägen, Explosionen und Verletzungen.**

 **Stellen Sie sicher, dass der Installationsbereich langfristig unbeschädigt bleibt. Sollten der Sockel nachgeben, könnte das Klimagerät stürzen und Verletzungen von Personen sowie Schäden an Einrichtungsgegenständen und Produktmängel herbeiführen.**

 **Installieren Sie an einem belastbaren und standfesten Ort, der zur Aufnahme des Gewichts geeignet ist.**

 **Installieren Sie das Gerät nicht an einem Ort, an dem entflammbares Gas austreten kann.**

-----  
**2.1.1 - Mindest-Flächeninhalt des Raums im Fall von**

Modell	Kältemittelmenge (kg)		Montagehöhe (m)	Mind. Umgebungsbereich (m <sup>2</sup> )	
	Größe 9	Größe 12		Größe 9	Größe 12
<b>Füllung von Kühlgas gemäß Schild mit technischen Daten (ohne zusätzliche Füllung)</b>					
MONO	0,62	0,67	1,8	2	2
	0,62	0,67	0,6	4	4
<b>Füllung von Kühlgas mit MITTLERER zusätzlicher Füllung</b>					
MONO	0,74	0,79	1,8	2	2
	0,74	0,79	0,6	5	6
<b>Füllung von Kühlgas mit HÖCHSTER zusätzlicher Füllung</b>					
MONO	0,86	0,91	1,8	2	2
	0,86	0,91	0,6	7	8

**2.2 - VORAB-ÜBERPRÜFUNGEN (VOR DER INSTALLATION)**

**a. Überprüfung der Fläche**

Vor der Durchführung von Arbeiten an Anlagen mit brennbaren Kältemitteln sind gewisse Sicherheitskontrollen zur Minimierung der Brandgefahr erforderlich. Vor der Reparatur von Kühlanlagen müssen folgende Vorsichtsmaßnahmen berücksichtigt werden.

**b. Vorgehensweise**

Die Arbeiten sind nach einer kontrollierten Vorgehensweise auszuführen, um das Risiko von vorhandenem brennbarem Gas oder Dampf während der Arbeit zu minimieren.

**c. Allgemeiner Arbeitsbereich**

Das gesamte Wartungspersonal und Alle, die im Umgebungsbereich arbeiten, müssen über die Art der Arbeiten aufgeklärt werden.

Arbeiten bei beengten Raumbedingungen vermeiden.

Die Zone um den Arbeitsbereich muss abgesperrt werden.  
Eine Überprüfung des brennbaren Material zeigt, ob die Sicherheit am Arbeitsbereich gewährleistet ist.

**d. Überprüfung auf vorhandenes Kältemittel**

Der Bereich muss mit einem speziellen Kältemittel-Messgerät vor und während der Arbeiten überprüft werden, damit der Techniker stets über eine mögliche explosionsgefährdete Umgebung informiert ist.

Sicherstellen, dass das Leckagemessgerät für den Gebrauch mit brennbaren Kältemitteln geeignet ist, also keine Funken erzeugt, passend versiegelt und intrinsisch sicher ist.

**e. Vorhandene Feuerlöscher**

Falls Arbeiten bei hohen Temperaturen an der Kühlanlage oder ihren Komponenten erforderlich sind, muss ein entsprechendes Löschesystem bereit stehen.

Den CO<sub>2</sub>- oder Trockenpulver-Feuerlöscher in der Nähe des Einfüllbereichs aufstellen.

**f. Keine Zündquelle**

Personen, die an den Kühlanlagen arbeiten und mit den Leitungen, die brennbares Kältemittel enthalten oder enthalten haben, dürfen zur Vermeidung von Brand- oder Explosionsgefahr keinerlei Zündquellen verwenden.

Jede mögliche Zündquelle, darunter auch Zigarettenrauch, muss vom Ort der Installation, Reparatur, des Abbaus und der Entsorgung, wo es im umliegenden Bereich zur austretendem Kältemittel kommen kann, ferngehalten werden.

Vor der Durchführung der Arbeiten muss im Umfeld sichergestellt werden, dass sich dort keinerlei brennbaren Stoffe oder Zündgefahren befinden.

RAUCHEN VERBOTEN Schilder müssen angebracht werden.

**g. Belüfteter Bereich**

Vor Arbeiten an der Anlage oder Eingriffen bei hohen Temperaturen sicherstellen, dass der Bereich offen und angemessen belüftet ist.

Während des Vorgangs für eine konstante Belüftung sorgen.

Die Belüftung muss freigesetztes Kältemittel sicher verteilen und nach Möglichkeit nach außen in die Atmosphäre ableiten.

**h. Überprüfung der Kühlanlage**

Bei Änderungen an den Elektrokomponenten müssen diese zweckgemäß sein und mit den jeweiligen Spezifikationen übereinstimmen.

Befolgen Sie stets die Richtlinien des Herstellers bezüglich der Wartung und des technischen Kundendienstes. Bei Zweifeln wenden Sie sich bitte an den technischen Kundendienst des Herstellers.

Anlagen mit brennbarem Kältemitteln müssen folgenden Prüfungen unterzogen werden:

- die Menge der Ladung muss dem Raum, in dem die Kältemittel führenden Komponenten installiert sind, entsprechen.
- Die Belüftungsanlagen und -Ausgänge müssen ordnungsgemäß funktionieren und dürfen nicht verstopft sein;



- ist ein indirekter Kühlkreis in Gebrauch, muss dieser Nebenkreis auf vorhandenes Kältemittel überprüft werden. Die Markierung an den Anlagen muss gut sichtbar und leserlich sein;
- unleserliche Markierungen und Hinweise sind auszubessern;
- Die Kühlleitungen bzw. die Kühlkomponenten müssen in einer Position installiert sein, dass eine Exposition der Kältemittel führenden Komponenten mit korrosiven Stoffen unwahrscheinlich ist, sofern diese Komponenten nicht aus intrinsisch korrosionsresistenten Materialien hergestellt wurden oder entsprechend geschützt sind.

#### i. Überprüfungen der elektrischen Vorrichtungen

Reparatur- und Wartungsarbeiten an den elektrischen Komponenten umfassen anfängliche Sicherheitskontrollen sowie Inspektionsverfahren der Komponenten. Bei Störungen oder Defekten, die die Sicherheit beeinträchtigen können, ist die Stromversorgung vollständig zu unterbinden, bis der Defekt behoben ist.

Kann der Defekt nicht sofort behoben werden und muss der Vorgang dennoch fortgesetzt werden, muss eine geeignete temporäre Lösung gefunden werden. Diese Lösung muss dem Inhaber der Anlage mitgeteilt werden, damit dieser alle Beteiligten informiert.

Zu den anfänglichen Sicherheitskontrollen gehören:

- das Leeren der Kondensatoren: dieser Vorgang hat zu sicheren Bedingungen zu erfolgen, um eine mögliche Funkenbildung zu vermeiden;
- die Unterbrechung der Spannungsversorgung von elektrischen Komponenten und Kabeln beim Befüllen, bei der Reparatur und Reinigung der Anlage;
- die Kontinuität der Erdung.

#### I. Reparaturmaßnahmen der hermetischen Komponenten

- Während der Reparatur der hermetischen Komponenten müssen alle elektrischen Versorgungsleitungen vom Gerät getrennt sein, bevor etwaige hermetische Verschlüsse entfernt werden.

Ist die hergestellte elektrische Versorgung der Geräte während der Wartung unbedingt erforderlich, so muss an der kritischsten Stelle ein laufend aktives Kältemittelmessgerät aufgestellt werden, um eine etwaige gefährliche Situation rechtzeitig anzuzeigen.

- Besondere Aufmerksamkeit gilt den folgenden Ausführungen um bei Eingriffen an den elektrischen Komponenten sicherzustellen, dass das Gehäuse unversehrt und somit das Schutzlevel nicht beeinträchtigt ist.

Dazu gehören beschädigte Kabel, zu viele Anschlüsse, Kontaktstellen, die nicht den originalen Spezifikationen entsprechen, beschädigte Dichtungen, nicht ordnungsgemäße Installation der Verschlüsse, usw.

- Sicherstellen, dass die Geräte fest montiert sind.
- Sicherstellen, dass die Dichtungen oder Dichtmaterialien nicht zu stark verschlissen sind, um das Eintreten brennbarer Stoffe zu verhindern. Ersatzteile müssen mit den Spezifikationen des Herstellers übereinstimmen.



**Der Verwendung von silikonhaltigen Dichtmitteln kann die Wirksamkeit einiger Arten Leckagemessgeräte hemmen.**

**Die intrinsischen Sicherheitskomponenten dürfen vor Eingriffen an ihnen nicht isoliert werden.**

## 2.3 - TYPENSCHILD

Je nach Gerätekonfiguration müssen die Daten in der Tabelle auf Seite 15 überprüft werden.

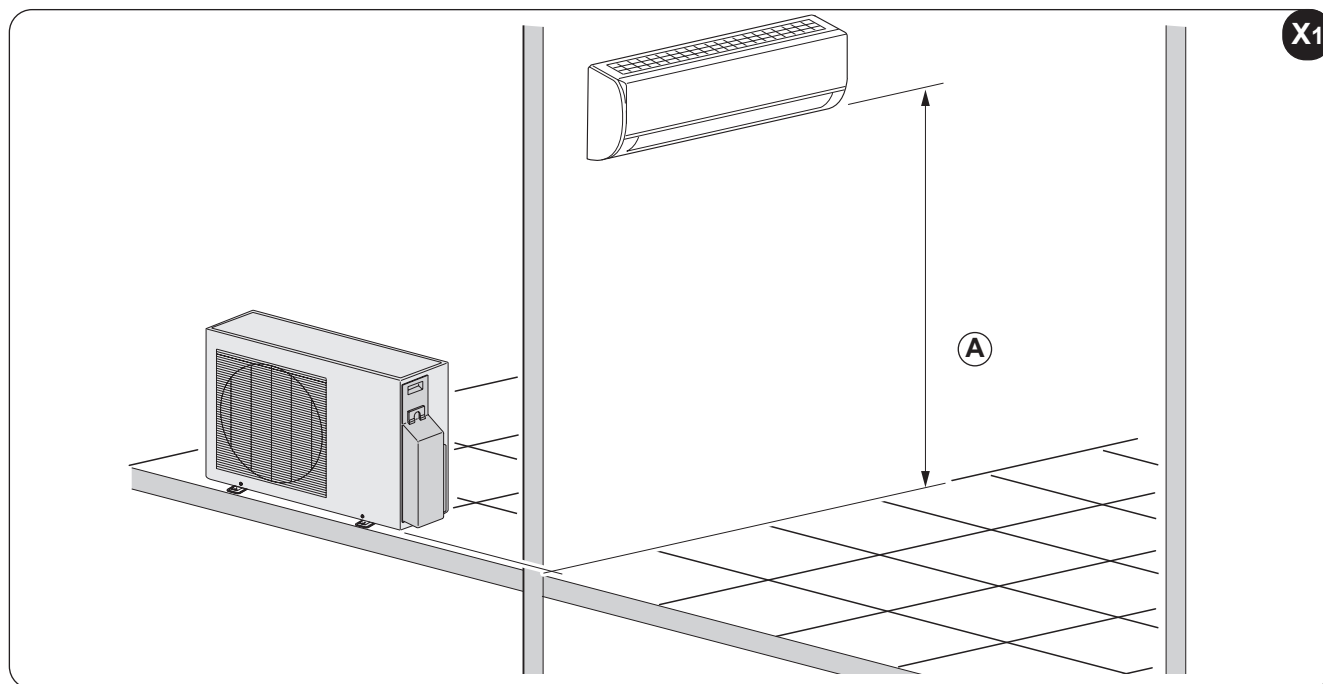
## 2.4 - POSITIONIERUNG DER INNENEINHEIT

Für eine optimale Geräteleistung und zur Vermeidung von Defekten oder Gefahrensituationen muss die Installationsposition des Innengeräts folgende Anforderungen erfüllen:

- a. Setzen Sie die Inneneinheit keinen Wärme- oder Dampfquellen aus.
- b. Sicherstellen, dass der Freiraum rechts und links vom Gerät mindestens 120 mm sowie über ihm mindestens 150 mm beträgt. (Abbildung 1).
- c. Das Innengerät muss auf einer Höhe von mind. 2,3 m und maximal 3 m über dem Boden installiert werden.
- d. Die Wand, an der das Innengerät fixiert werden soll, muss stabil, robust und zum Tragen des Gerätegewichts geeignet sein.
- e. Die Luft muss ungehindert und frei zirkulieren können.  
Insbesondere dürfen innerhalb von 2000 mm keine Hindernisse vorhanden sein.  
Ein geringerer Abstand kann Turbulenzen verursachen, die den korrekten Gerätebetrieb stören.
- f. Das Gerät nach Möglichkeit an einer Außenwand installieren, damit das Kondenswasser nach außen abgeleitet werden kann.
- g. Das Innengerät darf nicht so aufgestellt werden, dass die Luftströmung direkt auf die untenstehenden Personen gerichtet wird (Abbildung 3).

Tabelle 17

Modell	
Länge pro Innengerät	max 25 m.
Höhenunterschied zwischen den Innen- und Außengeräten "A"	max 10 m.



- h. Das Innengerät darf nicht direkt über Haushaltsgeräten (Fernseher, Radio, Kühlschrank, usw.) oder oberhalb von Wärmequellen installiert werden (Abbildung 2).
- i. Das Innengerät so installieren, dass der ordnungsgemäße Empfang der Signale der Fernbedienung ungehindert funktioniert (Abbildung 4)

## 2.5 - MONTAGE DER INNENEINHEIT

### 2.5.1 - Montage der Befestigungs-platte

Nach der Überprüfung der Vorgaben aus Abschnitt "2.2" und der vorherigen Seite (Abbildung X1) fahren Sie mit der Montage der Montageplatte fort (7), beachten Sie dazu die Abmessungen in Abbildung X2.

- Die Platte an der Wand positionieren.
- Die Bohrpunkte markieren und die korrekte Nivellierung der Platte sicherstellen.
- Die erforderlichen Bohrungen mit einer geeigneten Bohrspitze ausführen.



**Sicherstellen, dass im Bohrbereich keine Rohre oder Stromleitungen verlaufen.**

- Die Dübel (4) in die Bohrungen setzen und die Platte (7) mit den beiliegenden Schrauben (3) fixieren (Abbildung 5).



**Mit einer Wasserwaage die korrekte Nivellierung der Montageplatte (7) sicherstellen.**

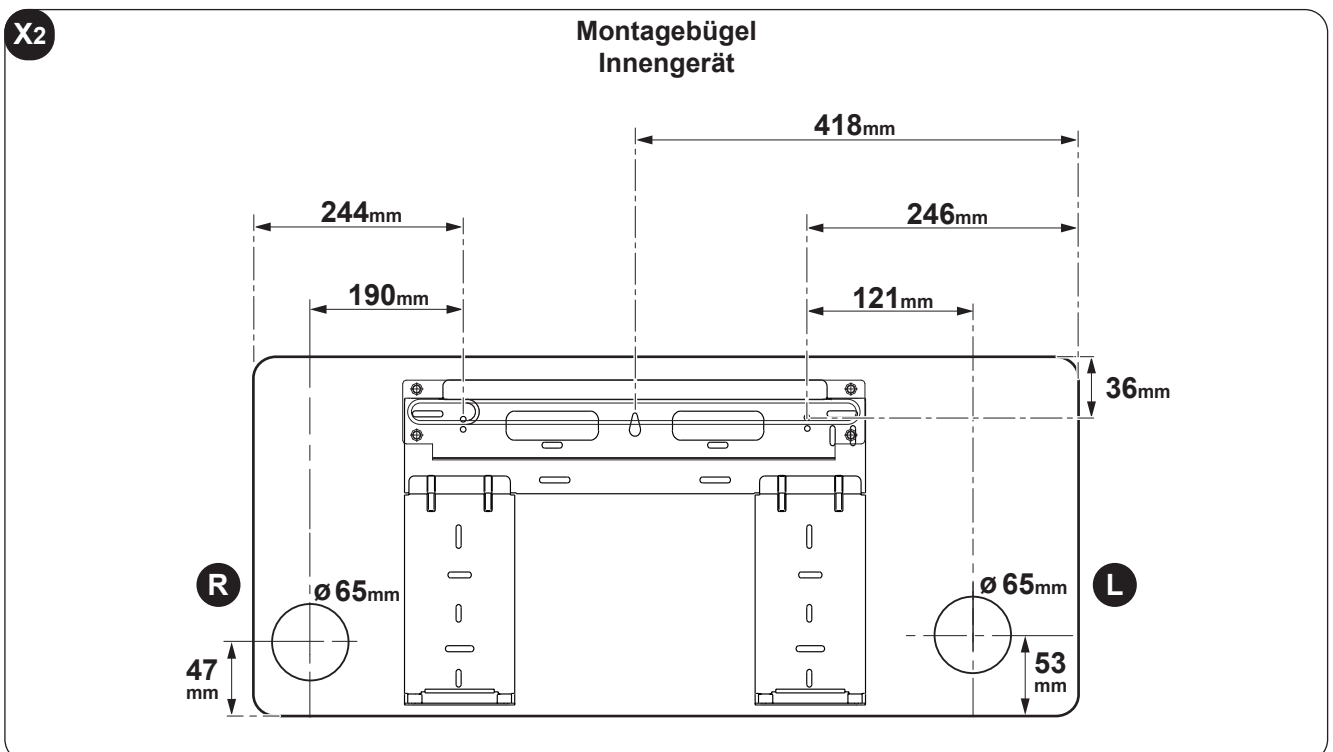
- Bei Holzwänden müssen Sie entsprechende Schrauben mit abgeschrägtem Kopf (nicht im Lieferumfang enthalten) verwenden.
- Die Stabilität der Platte (7) prüfen, diese dazu seitlich und vertikal verschieben.

### 2.5.2 - Ausführung von Rohrdurchführungsbohrungen

Falls die Anschlussleitungen von hinten rechts vom Innengerät kommen, muss eine Bohrung "R" für die Rohrpassage wie nachstehend beschrieben geschaffen werden (siehe Abbildung X2).

- In der Mitte von Position "R" eine 8÷10mm Bohrung mit 5% Neigung nach außen vornehmen (um einen korrekten Kondenswasserabfluss sicherzustellen (Abbildung 6)).
- Die Bohrung "R" mit einem Becher-Bohraufsatz des Durchmessers ausführen, der in der Tabelle in Abbildung X2 angegeben ist.
- Die Abflussleitungen und das Stromanschlusskabel durch die Bohrung verlegen.

Falls die Anschlussleitungen von der hinten rechts vom Innengerät kommen, muss eine Bohrung "L" für die Rohrpassage wie nachstehend beschrieben geschaffen werden (siehe Abbildung X2).



### 2.5.3 - Anschluss der Leitungen (Abbildung 7)

Für die linken (C) und rechten (F) Leitungen muss der entsprechende Leitungverschluss (B oder G) von der seitlichen Abdeckung abgenommen werden.



**Die Leitungsverschlüsse nach Möglichkeit aufbewahren, damit sie bei Änderungen des Installationsorts des Klimageräts wiederverwendet werden können.**

Für die hinteren rechten (E) und linken (D) Leitungen die Rohre wie in Abbildung 7 dargestellt installieren.

Das Verbindungsrohr biegen, das bis zu einem Abstand von maximal 43mm von der Außenwand überstehen darf.

Das Ende des Verbindungsrohres (i) befestigen. (Siehe Abschnitt "Aufstellen, Verlegen und Anschluss der Kühlleitungen").

Legende (Abbildung 7)

<b>A</b> Rohrhalterung	<b>E</b> Hintere Leitung rechts	<b>F</b> Verbindungsrohr
<b>B</b> Rohrschutz (links)	<b>F</b> Rechte Leitung	<b>L</b> Obere Aufhängung
<b>C</b> Linke Leitung	<b>G</b> Rohrschutz (rechts)	<b>M</b> Untere Aufhängung
<b>D</b> Hintere Leitung links	<b>H</b> Ausgang Innengerät	<b>N</b> Polsterung

- Den oberen Bügel an der Rückseite des Innengeräts an der oberen Aufhängung des Montagebügels festmachen (Pos. 7 - Abbildung 8).
- Das Innengerät seitlich verschieben, um sicherzustellen, dass es korrekt am Montagebügel (7) fixiert ist.
- Der Rohranschluss kann ganz einfach vorgenommen werden, indem das Innengerät angehoben und zwischen das Gerät und die Wand eine Polsterung gegeben wird.  
Die Polsterung nach Beendigung sämtlicher Anschlüsse entfernen.
- Das Unterteil des Innengeräts zur Wand hin schieben, um es am Montagebügel zu fixieren (Pos. 7 - Abbildung 8).
- Versuchen, das Innengerät seitlich und vertikal zu verschieben um sicherzustellen, dass es ordnungsgemäß fixiert ist.

### 2.5.4 - Anschluss der Abflussleitungen (Abbildung 9)

- Die Abflussleitung verlegen und sicherstellen, dass sie abwärts geneigt ist.
- Falls eine Verlängerung der Abflussleitung erforderlich ist (C), muss die Verbindungsstelle mit einem Schutzrohr (B) isoliert werden.

### 2.5.5 - Leitungsanschluss und Leitungsschutz (Abbildung 10)

Das Anschlusskabel, die Abflussleitung und die Stromkabel gleichmäßig mit Isolierband verkleben, wie in Abbildung 10 gezeigt wird,



**Das das Kondenswasser von der Rückseite des Innengeräts im "Pond Box" Behälter gesammelt und aus dem Raum abgeleitet wird, dürfen keine Gegenstände in diesem Behälter sein.**

Legende (Abbildung 10)

<b>A</b> Auffangbehälter	<b>D</b> Verbindungsrohr
<b>B</b> Leitungsfach	<b>E</b> Verbindungskabel
<b>C</b> Isolierband	<b>F</b> Drainagerohr

## 2.6 - POSITIONIERUNG DER AUSSENEINHEIT

Für eine optimale Geräteleistung und zur Vermeidung von Defekten oder Gefahrensituationen muss die Installationsposition des Außengeräts folgende Anforderungen erfüllen:

- a. Die Einheit ist gegen Sonneneinstrahlung geschützt zu montieren (Abb. 11).
- b. Die Einheit ist gegen Witterungseinflüsse (Regen, Schnee) und gegen starke Windböen geschützt zu montieren (Abb. 11).
- c. Die Einheit ist gegen Tropfwasser (aus Blumenvasen, Regenrinnen) geschützt zu montieren (Abb. 12).
- d. Die Tragplatte muss dem Gewicht der Außeneinheit standhalten (Abb. 12).
- e. Die Außeneinheit muss einwandfrei nivelliert sein; zur Überprüfung ist eine Wasserwaage zu verwenden.

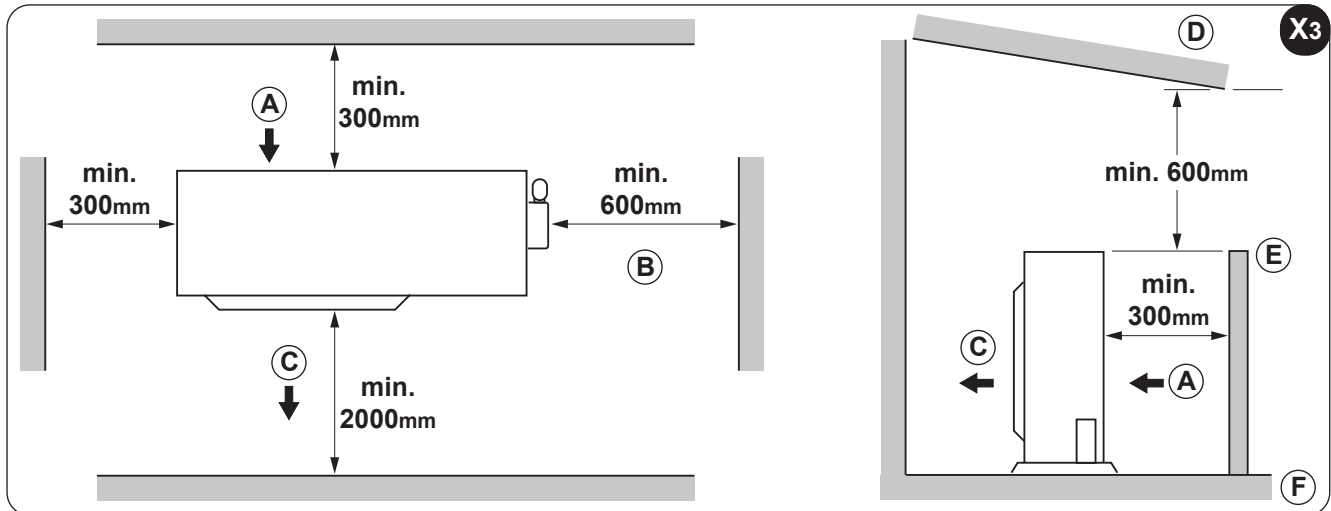
Anmerkung: Zur Montage des Außengeräts an der Wand oder auf dem Dach müssen die zugehörigen Bausätze (Zusatzausstattung) verwendet werden.



**Halten Sie sich bei der Montage genau an die Anweisungen im Packungsset.**

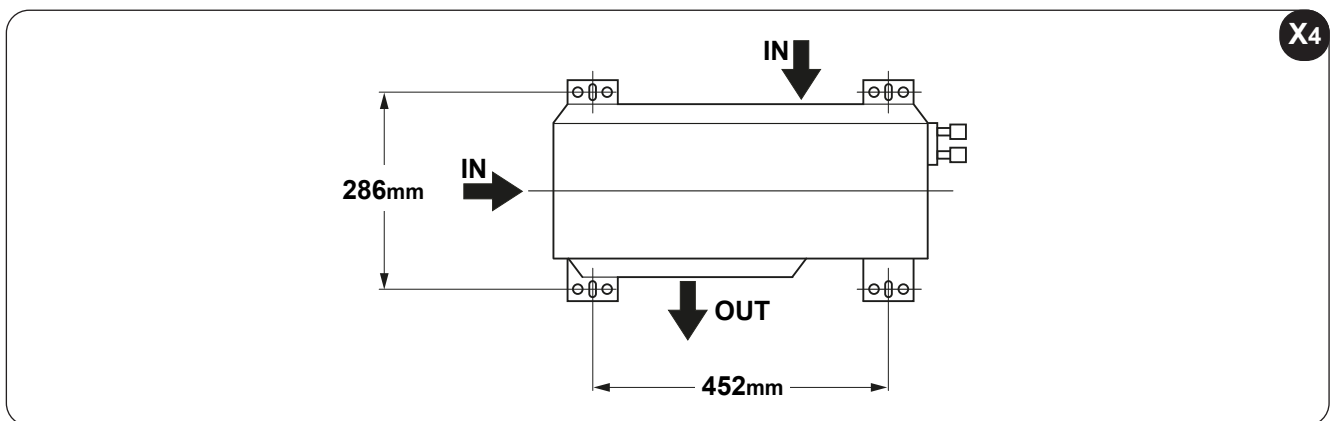
- f. Das Gerät darf nicht so aufgestellt werden, dass es zum Hindernis für Personen oder Tiere wird.
- g. Die Einheit darf nicht unterhalb von Rauchgasableitungen montiert und keinen Emissionen von Dampf, öligem oder korrosivem Gas ausgesetzt werden.
- h. Es muss die Möglichkeit bestehen, eine Kondenswasserableitung zu installieren.
- i. Berücksichtigen Sie das Gewicht der Klimaanlage und wählen Sie einen Ort, an dem Geräusch und Vibrationen kein Problem darstellen.
- l. Wählen Sie einen Ort, an dem die Warmluft und der Lärm durch die Klimaanlage keine Störung der Nachbarn bedeuten.
- m. Zonen mit möglichen Schneeablagerungen (Abbildung 13).  
Positionieren Sie das Außengerät auf einer erhöhten Ebene (Mauer), die höher ist als die vorhersehbare Menge Schnee, da:
  - bei Geräten ohne Wärmepumpe die Gefahr besteht, dass Wasser bei der Schneeschmelze ins Geräteinnere eindringt und die elektrischen Komponenten beschädigt.
  - der angesammelte Schnee bei Geräten mit Wärmepumpe die ordnungsgemäße Luftzirkulation sowie den Kondenswasserabfluss behindert.
- n. Aufstellung des Geräts auf einer begehbaren Fläche (Terrasse, Grundstück, Dach, usw.) in schwer zugänglichen Zonen.  
Die Unterlage muss einen guten Wasserabfluss ermöglichen und das Ansammeln von Schmutz unter dem Gerät verhindern (z.B. Blätter - Abbildung 13).  
Ggf. schaffen Sie eine 10 - 15 cm erhöhte Fläche, auf der das Gerät mit Fundamentankern befestigt wird.  
Zur Aufstellung auf Balkons ist keine weitere Maßnahme erforderlich, da diese bereits die erforderliche Neigung zum Abfluss von Wasser aufweisen und vor Schmutz ausreichend Schutz bieten.
- o. Aufstellung des Geräts auf einem starren Metallsockel (Bügel, Metallprofile, usw.).  
In diesem Fall muss das Gerät stets mit Schwingungsschutzdämpfern (Abbildung 14) an der Montageplatte befestigt werden, die dem Gewicht der Maschine entsprechend dimensioniert sind (auf Anfrage).  
Des Weiteren muss der Sockel fest und stabil genug sein, um eine Verstärkung der bei normalem Betrieb üblichen Schwingungen zu vermeiden.

- p. Sicherstellen, dass um das Außengerät herum der für einen korrekten Betrieb sowie die Reinigung und Wartung erforderliche Mindestraum gegeben ist, siehe Abbildung X3.



### 2.6.1 - Kondenswasserabfluss bei Wärmepumpenbetrieb

- Während des Heizbetriebs bildet sich durch das Abtauen im Außengerät Kondenswasser, das frei abfließen muss, um einen Rückstau zu vermeiden.
- Bei ebenerdiger Aufstellung muss um das Gerät herum eine Abflussrinne mit direkter Mündung in den Abwassersammelschacht des Wassernetzes geschaffen werden (Abbildung 15).
- Bei der Installation auf einem Balkon oder einer Terrasse muss unter dem Gerät ein Behälter, möglichst aus verzinktem Blech oder Edelstahl mit Abflussleitung angebracht werden, die direkt in die Regenrinne mündet.
- Eine weitere Option (Abbildung 16) ist die Anbringung der Dichtung (6) am Verbindungsstück (5), um dieses dann in die Bohrung an der Unterseite des Außengeräts zu verlegen und sie um 90° zu drehen, um es sicher fixieren zu können.
- An das Verbindungsstück (6) eine (nicht im Lieferumfang enthaltene) Schlauchleitung anschließen, falls das Wasser im Heizbetrieb vom Außengerät abgeleitet wird.



### 2.6.2 - Montage des Außengeräts


Nach der Klärung der (im vorherigen Abschnitt beschriebenen) idealen Positionierung des Außengeräts folgendermaßen vorgehen:

- Das Gerät auf dem Sockel positionieren, dazu die in der Tabelle in Abbildung X4 genannten Bohrabstände berücksichtigen.
- Die etwaigen Verriegelungsmuttern festschrauben, ohne die vollständig festzuziehen.
- Mit einer Wasserwaage die korrekte Nivellierung des Geräts sicherstellen, ggf. die Stützfüße regulieren.
- Die etwaigen Verriegelungsmuttern festziehen.


**IN** = Lufteingang - **OUT** = Luftausgang

- Ist das Außengerät im Vergleich zum Innengerät erhöht, muss das Verbindungsrohr (wie ein Siphon) vor dem Eintritt des Verbindungsrohrs in die Wand einen nach unten gerichteten Bogen machen, damit sich der niedrigere Punkt des Verbindungsrohres sicher außen befindet und somit kein Wasser ins Innere zurückläuft.

### 2.6.3 - Aufstellen, Verlegen und Anschluss der Kühlleitungen

 **Für die Anschlüsse keine normalen Wasserleitungen verwenden, die möglicherweise Rückstände von Spänen, Schmutz oder Wasser im Inneren aufweisen und somit die Komponenten der Geräte beschädigen und deren korrekten Betrieb beeinträchtigen können.**

 **Verwenden Sie ausschließlich spezielle Kühlleitungen aus Kupfer, die sauber und an den Enden versiegelt geliefert werden.**


 **Nach dem Zuschneiden müssen die Enden der Rolle und des abgeschnittenen Teilstücks sofort versiegelt werden.  
Es können auch bereits vorab isolierte Kühlleitungen aus Kupfer verwendet werden.**

Verwenden Sie ausschließlich Rohre, deren Durchmesser den Abmessungen aus den „Technischen Daten“ entspricht.

Den Verlauf der Leitungen so bestimmen, dass die Länge und Kurven der Rohre auf das Minimum beschränkt werden, um das Maximum an Leistung zu erzielen.



**Die Leistung basiert auf der Standardlänge und der zulässigen Höchstlänge. Bei 5-7 Metern müssen Ölsammelbehälter angebracht werden (Abbildung 17).**

 **Die empfohlene Mindestlänge der Leitungen beträgt 3 Meter, jene der vorgefüllten Leitungen 5 Meter. Zu dieser Länge muss eine Füllmenge hinzugerechnet werden, die in der unten stehenden Tabelle angegeben ist.**

Ob das nachfüllen von Kältemittel erforderlich ist, entnehmen Sie untenstehender Tabelle.

Modell	Gasleitung Ø	Flüssigkeitsleitung Ø	Zusätzliches Kältemittel g/m
9-12	3/8" - 9,52	1/4" - 6,35	12

Legende (Abbildung 17)

- 1 Innengerät
- 2 Außengerät
- 3 Ölsammelbehälter
- Max. Anheben (siehe Tabelle 17 "A")
- Max. Länge (siehe Tabelle 17)




**Das Kühlmittel ist am Service-Eingang des Niederdruckventils an der Außeneinheit zu laden.**



**Die Verbindungen zwischen den Rohrleitungen müssen im Freien bleiben.**

- a. An der Wand ist ein entsprechend dimensionierter Kabelkanal (möglichst mit internem Trennelement) zu montieren, in dem zu einem späteren Zeitpunkt auch die Rohrleitungen und die Stromkabel verlegt werden können.
- b. Beim Zuschneiden der Rohrstücke ca. 3÷4 cm auf die Rohrlänge zugeben.

 **Die Rohre dürfen ausschließlich mit einem Rohrschneider (Abb. 18) zugeschnitten werden. Der Schnitt ist langsam auszuführen, damit das Rohr nicht gequetscht wird.**



**AUF KEINEN FALL DARF EINE NORMALE SÄGE VERWENDET WERDEN, da die Späne sowohl in das Rohr als auch in den Kreislauf der Anlage eindringen und die Komponenten ernsthaft beschädigen könnten (Abb. 19a).**

c. Das Rohr eventuell entgraten.



**Nach dem Zuschnitt und der Entgratung des Rohrs sind dessen Enden mit Isolierband zu versiegeln.**

- d. Kommen keine vorisolierten Rohrleitungen zur Anwendung, sind diese mit einem Isolierstoff zu ummanteln, der die folgenden Merkmale aufweisen muss:
- Material: PUR-Schaum mit geschlossenen Zellen
  - Max. Wärmedurchgangszahl: 0,45 W/ (K x m<sup>2</sup>) oder 0.39 kcal/(h x C x m<sup>2</sup>)
  - Mindeststärke: 6 mm (flüssigkeitsführende Rohrleitungen)
  - Mindeststärke: 9 mm (Gasleitungen)



**Auf keinen Fall dürfen beide Rohrleitungen in dieselbe Ummantelung eingeführt werden, da die einwandfreie Funktionsweise der Anlage beeinträchtigt werden könnte (Abb. 19b).**

- e. Eventuelle Verbindungsstellen der Ummantelung sind sorgfältig mit Klebeband zu umkleben.  
 f. Vor dem Einsetzen der Verriegelungsmutter in das Rohr, muss es aufgekelcht werden (Abbildung 20).  
 g. Der Begrenzungsanschlag an den Enden der Rohre ist mit Sorgfalt durchzuführen. Die Rohre dürfen hierbei in keiner Weise beschädigt werden (Abb. 20).  
 h. Das Gewinde des Anschlussstücks mit Kühlöl schmieren.



**ES DARF KEIN ANDERES SCHMIERMITTEL VERWENDET WERDEN.**

- i. Die Mutter des Rohrs von Hand auf das Gewinde des Anschlussstücks anschrauben.  
 l. Die Mutter endgültig festziehen, dazu den Gewindeteil des Anschlusses mit einem festen Schlüssel festhalten (um Verformungen zu vermeiden) und die Mutter mit einem Drehmomentschlüssel greifen (Abbildung 21).

Außendurchmesser Schlauch	Anzugsmoment (N.cm)
ø 6,35 mm ø 0.25"	18~20 (180~200 kgf/cm)
ø 9,52 mm ø 0.375"	32~39 (320~390 kgf/cm)

Den Drehmomentschlüssel auf die Leitungsabmessungen eichen.

## 2.6.4 - Überprüfungen

Nachdem die Rohre angeschlossen wurden, ist die Anlage auf ihre Dichtigkeit zu überprüfen. Wie folgt vorgehen:

- Die Verschlusskappe (20) des Anschlusses der Gasleitung abschrauben (Abbildung 22).
- An das Anschlussstück (mittels eines mit einem 5/16"-Anschlussstück und einem Druckminderer versehenen Schlauchs) eine Flasche anhydrischen Stickstoffes anschließen.
- Den Hahn der Flasche und den Druckminderer aufdrehen und den Druck im Kreislauf auf 3 Bar einstellen. Den Hahn der Flasche wieder zudrehen.
- Ist der Druck nach ca. 3 Minuten nicht gesunken, funktioniert der Kreislauf einwandfrei und der Druck kann durch Aufdrehen des Hahns auf der Flasche auf 15 Bar erhöht werden.
- Nach weiteren 3 Minuten ist zu überprüfen, ob sich der Druckwert immer noch auf 15 Bar befindet.
- Sicherheitshalber eine Seifenlösung an den Anschlussstücken anbringen und überprüfen, ob sich Luftblasen (Ausströmen von Gas) bilden.
- Bei Druckabfall und negativer Leckagenprüfung mit Seifenlauge an den Anschlüssen Gas R32 in den Kreis füllen und mit einem Leckagemessgerät prüfen.

Da sich im Kreislauf keine Schweißpunkte befinden sollten etwaige Leckagen ausschließlich an den



Anschlussstellen der Leitungen auftreten. Die Muttern ggf. noch fester ziehen oder die Anschlüsse zunächst aufkelchen und dann erneut ausführen.

h. Die Dichtigkeitsprüfungen wiederholen.

## 2.6.5 - Anlagenvakuum

Nach sämtliche Kontrollen und Dichtheitsprüfungen vorgenommen wurden, muss in der Anlage ein Vakuum erzeugt werden, um etwaige Unreinheiten (Luft, Stickstoff, Feuchtigkeit) rückstandslos zu entfernen.

- Verwenden Sie eine Vakuumpumpe mit einer Fördermenge von 40 l/min (0,66 l/s) und schließen Sie diese über eine 5/16" Schlauchleitung an den Anschluss der Gasleitung an.
- Den Druck im Kreislauf 2 Stunden lang bis auf 50 Pa Absolutwert senken.



**Ist es nach diesem Zeitraum nicht gelungen, den eingestellten Druckwert zu erreichen (50 Pa), befindet sich entweder viel Feuchtigkeit im Kreislauf oder es sind Leckagen vorhanden.**

c. Die Vakuumpumpe weitere 3 Stunden lang laufen lassen.



**Ist es nach diesem Zeitraum immer noch nicht gelungen, den eingestellten Druckwert zu erreichen, ist eine Leckagenprüfung erforderlich.**

d. Nach dem Vakuumverfahren und der Reinigung der Anlage **den Anschluss der Pumpe trennen, wenn sich diese noch in Betrieb befindet.**

e. Den Verschluss (20) festziehen (Abbildung 23).

## 2.6.6 - Anlage befüllen

Die Verschlusskappe öffnen, um den Hahn der Saugleitung und der Flüssigkeitsleitung betätigen zu können. Werden diese geöffnet, wird Kältemittel in das Gerät gefüllt.



**Suchen Sie aus den Unterlagen des Außengeräts einen Aufkleber mit 2 Etiketten.**

**Trennen Sie den unteren Aufkleber ab und kleben Sie ihn in der Nähe des Lade-/Einfüllpunkts auf.**

**Notieren Sie die exakte eingefüllte Menge Kältemittel auf dem Etikett des Kältemittels mit einem nicht löschbaren Marker.**

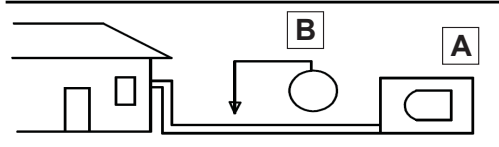
**In Feld "1" notieren Sie die in den technischen Daten genannte Menge Gas (kg).**

**In Feld "2" notieren Sie ggf. die vom Installateur eingefüllte Zusatzmenge (kg).**

**In Feld "3" die Summe der beiden vorherigen Werte vermerken (kg).**

- I - A carica refrigerante di targa  
- B carica aggiunta durante l'installazione  
- scrivere quantità refrigerante A, B e A+B
- GB - A nameplate refrigerant charge  
- B field additional refrigerant charge  
- write out refrigerant amount A, B and A+B
- FR - A charge réfrigérante selon plaque  
- B charge ajoutée pendant l'installation  
- écrire quantité de réfrigérant A, B et A+B
- E - A carga refrigerante de placa  
- B carga adicional durante la instalación  
- escribir cantidades de refrigerante A, B y A+B
- GR - A φόρτωση ψυκτικού πινακίδας  
- B πρόσθετη φόρτωση κατά την εγκατάσταση  
- γράψτε ποσότητα ψυκτικού A, B και A+B
- NL - A vulling koelmiddel volgens typeplaatje  
- B extra vulling tijdens de installatie  
- noteer hoeveelheid koelmiddel A, B en A+B
- D - A Kühlmittel Ladung nach Typenschild  
- B Nachladungen während der Installation inzugegeben  
- Kühlmittelmengen A, B und A+B eintragen
- P - A carga de refrigerante da placa  
- B carga suplementar durante a instalação  
- escrever a quantidade de refrigerante A, B e A+B

A	=	①	kg
B	=	②	kg
A + B	=	③	kg



-  • **Das verbleibende transparente Etikett vom Aufkleber trennen und über das zuvor am Einfüllpunkt angebrachte Etikett kleben.**



**Emissionen des enthaltenen fluorierten Gases vermeiden.**

- **Sicherstellen, dass fluoriertes Gas während der Installation, des Kundendienstes oder bei der Entsorgung nicht in die Atmosphäre freigesetzt wird.**
- **Falls fluoriertes Gas austritt, muss die Leckage ausfindig gemacht und schnellstmöglich behoben werden.**



**Der Kundenservice an diesem Produkt ist AUSSCHLIESSLICH Fachpersonal vorbehalten.**




**Die Verwendung von fluoriertem Gas in diesem Gerät, z.B. beim neuellen Umgang mit dem Produkt oder beim Nachfüllen des Gases, hat in Übereinstimmung mit den Gesetzesvorschriften für bestimmte fluorierte Treibhausgase sowie mit den etwaigen anwendbaren, lokalen Normen zu erfolgen.**


### 2.6.7 - Anschluss der Kondenswasserabflussleitung


Das Kondenswasserabflussrohr des Innengeräts mit einem Abflussrohr von geeigneter Länge verbinden und mit einer Rohrschelle verriegeln.


Dann wird es in der Rinne parallel zu den Anlagenrohren verlegt und mit Schellen an diesen befestigt.

-  **Die Schellen nicht übermäßig festziehen, um die Isolierung der Rohre nicht zu beschädigen und die Abflussleitung nicht zu verstopfen.**

Das Kondenswasser nach Möglichkeit direkt in eine Abflusssrinne abfließen lassen.

-  **Falls das Abflussrohr in ein Kanalisationssystem mündet, muss mit dem Rohr selbst eine Siphonkrümmung geschaffen werden (Abbildung 25), um die Verbreitung von unangenehmem Geruch zu vermeiden.**

-  **Die Siphonkrümmung darf sich keinesfalls unterhalb von 1500mm vom unteren Geräterand befinden (Abbildung 24).**

-  **Wird das Abwasser hingegen in einen Behälter abgeleitet (Abbildung 26), so darf dieser nicht geschlossen werden, damit dieser Vorgang nicht durch einen Gegen- druck beeinträchtigt wird. Das Rohr darf den Flüssigkeitsstand im Behälter nicht erreichen.**

-  **Überprüfen, dass das Kondenswasser korrekt in den Behälter abfließt. Gießen Sie dazu sehr langsam etwa 1/2 Liter Wasser in den Sammelbehälter des Innengeräts (Abbildung 27).**

## 2.7 - ELEKTRISCHE ANSCHLÜSSE

### 2.7.1 - Stromanschluss zwischen Innen- und Außengerät

Die Schaltpläne finden Sie in Abbildung 48.

Das Stromanschlusskabel zwischen den Inneneinheiten muss die in der Tabelle auf nächster Seite genannten Merkmale aufweisen.

Das Verbindungskabel zwischen Außen- und Innengerät muss vom Typ "H07RN-F" sein.

### 2.7.2 - Stromanschluss des Innengeräts (Abbildung 29a)

- a. Abdeckung (21) abnehmen
- b. Die Schraube lösen und den Schutz (22) entfernen.
- c. Die Kabel an die Klemmleiste (23) wie in Abbildung 48 dargestellt anschließen.
- d. Die Kabel, die nicht an die Kontaktklemmen angeschlossen wurden, mit Isolierband so verhüllen, dass sie nicht mit elektrischen Komponenten in Berührung kommen.
- e. Das Kabel (28) mit dem Kabelschuh (29) blockieren.

Legende (Abbildung 29a)

- 21 Abdeckung
- 22 Deckel der Klemmleiste
- 23 Klemmleiste Innengerät
- 24 Anschlusskabel an das Außengerät
- 25 Kabelschuh

### 2.7.3 - Stromanschluss des Außengeräts (Abbildung 29a)

- a. Die Schraube (27) lösen und den Schutz vom Schaltkasten(26) des Außengeräts entfernen.
- b. Die Kabel unter Beachtung der Nummerierung an die Klemmleiste (30) des Innen- und Außengeräts anschließen.
- c. Um das Eindringen von Wasser zu verhindern bilden Sie mit dem Anschlusskabel eine Schleife, wie im Installationsdiagramm des Innen- und Außengeräts dargestellt.
- d. Die nicht verwendeten Kabel (Leiter) mit Isolierband abkleben. Sie dürfen nicht mit Elektro- oder Metallteilen in Berührung kommen.
- e. Das Kabel (29) mit dem Kabelschuh (31) blockieren.

Legende (Abbildung 29)

- 26 Schutz
- 27 Schraube
- 28 Anschlusskabel an das Innengerät
- 29 Kabelschuh
- 30 Klemmleiste Außengerät



**Das Erdungskabel muss an der entsprechenden Kontaktstelle im Anschlusskasten des Innengeräts angeschlossen werden.**

## 2.7.4 - Stromanschluss

Vor dem Anschluss des Klimageräts sicherstellen, dass:



- die Spannungs- und Frequenzwerte der Versorgung den Angaben auf dem Typenschild des Geräts entsprechen.
- die Versorgungslinie über eine effiziente Erdung verfügt und für die Leistungsaufnahme des Klimageräts korrekt dimensioniert ist.
- Zur Wahl des Mindestquerschnitts des Versorgungskabels siehe unten stehende Tabelle.

Empfohlene Kabel:

- Stromkabel des Innengeräts:  
H05VV-F oder H05V2V2-F
- Stromkabel des externen Geräts:  
H07RN-F oder H05RN-F
- Signalkabel: H07RN-F

Nennstromstärke des Geräts (A)	Nennquerschnitt des Kabels (mm <sup>2</sup> )
> 3 und ≤ 6	0.75
> 6 und ≤ 10	1
> 10 und ≤ 16	1.5
> 16 und ≤ 25	2.5
> 25 und ≤ 32	4
> 32 und ≤ 40	6



**Die Abmessungen von Stromkabel, Signalkabel, Sicherung und der Schalter wird durch die maximale**

**Stromaufnahme des Geräts festgelegt. Die maximale Stromstärke ist auf dem Schild der technischen Daten seitlich am Gerät angegeben.**



**Am Versorgungsnetz des Geräts muss ein geeigneter, vielpoliger Trennschalter nach den geltenden nationalen Installationsvorschriften vorgesehen sein. Dennoch muss stets überprüft werden, dass die Stromversorgung effizient geerdet ist und über einen geeigneten Überlast- und Kurzschlusschutz verfügt. Es wird die Verwendung einer Keramik-Sicherung mit den in der Tabelle beschriebenen Eigenschaften empfohlen (oder gleichwertige Funktionen) aufweist.**



**Der Anschluss ans Stromnetz hat vom Installateur gewissenhaft und in Übereinstimmung mit den geltenden Gesetzesvorschriften zu erfolgen (mobile Geräte ausgenommen, für die eine Installation durch den Fachmann nicht vorgesehen ist).**



**VOR DER AUSFÜHRUNG DES STROMANSCHLUSSES SICHERSTELLEN, DASS DER VORGESCHALTETE TRENNSCHALTER AUF "0" (OFF) STEHT UND DASS DIE SCHUTZVORRICHTUNGEN DES INNEN- UND AUSSENGERÄTS KORREKT POSITIONIERT SIND.**

- Die Kontaktstellen des Versorgungskabels (32) (nicht im Lieferumfang enthalten) an der Klemmleiste (28) im Anschlusskasten des Außengeräts anschließen.
- Vor dem Wiedereinbau des Schutzes der Elektroanschlüsse muss das Versorgungskabel mit einem entsprechenden Kabelschuh (31) in der Nähe der Klemmleiste (28) des Außengeräts fixiert werden.

## 2.7.5 - Übergabe der Anlage

Nach sämtlichen Überprüfungen und Kontrollen der ordnungsgemäßen Funktionstüchtigkeit der Anlage muss der Installateur dem Käufer Folgendes erläutern:

- die wesentlichen Grundmerkmale,
- Anweisungen zum Ein- und Ausschalten der Anlage,
- den normalen Gebrauch der Fernbedienung,
- praktische Tipps für die ordentliche Wartung und Reinigung.

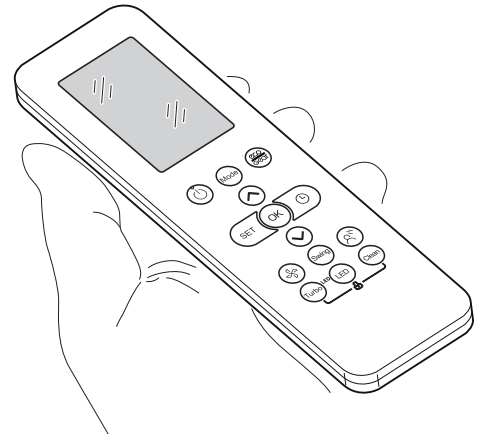
## 3 - BEDIENUNG UND WARTUNG

### 3.1 - BENUTZUNG DER FERNBEDIENUNG

Mit der mit dem Klimagerät mitgelieferten Fernbedienung können Sie das Gerät bequem bedienen.

Gehen Sie bitte sehr sorgfältig mit der Fernbedienung um, insbesondere:

- sollte sie nicht nass gemacht werden (nicht mit Wasser reinigen oder in den Regen legen).
- darf sie nicht fallen gelassen werden oder heftige Stöße erleiden.
- darf sie nicht direkter Sonneneinstrahlung ausgesetzt werden.



- **Die Fernbedienung arbeitet mit Infrarot-Technologie.**
- **Während des Gebrauchs dürfen zwischen der Fernbedienung und dem Klimagerät keine Hindernisse vorhanden sein.**
- **Werden in der Nähe des Klimagerätes auch andere Geräte mit Fernbedienung benutzt (TV, Stereoanlagen usw.), kann es zu Interferenzen kommen.**
- **Elektronische Lampen und Leuchtstofflampen können die Übertragung von der Fernbedienung zum Klimagerät stören.**
- **Wird die Fernbedienung längere Zeit nicht benutzt, sind die Batterien herauszunehmen.**

#### 3.1.1 - Die Fernbedienung wird ohne Batterien geliefert.

Die Fernbedienung wird ohne Batterien geliefert.

Zum ordnungsgemäßen Einlegen der Batterien (Abbildung 31):

- a. Die Klappe des Batteriefachs abziehen.
- b. Die Batterien ins Batteriefach einlegen.



**Die auf dem Boden des Batteriefachs angezeigte Polarität ist strikt einzuhalten.**

- c. Klappe wieder korrekt schließen.

#### 3.1.2 - Austausch der Batterien

Sobald das Display der Fernbedienung nicht mehr klar zu sehen ist oder es nicht mehr möglich ist, damit die Einstellungen des Klimageräts zu ändern, sollten die Batterien ausgetauscht werden.



**Es sind immer neue Batterien zu verwenden, und beide Batterien sind gleichzeitig auszutauschen. Die Verwendung alter Batterien oder Batterien verschiedenen Typs können die Funktionsweise der Fernbedienung beeinträchtigen.**

Die Fernbedienung funktioniert mit zwei 1,5V Alkalibatterien (Typ AAA.LR03/LR03X2).

Nach dem Wechseln der Batterien muss die Uhrzeit der Fernbedienung wieder eingestellt werden.



**Wenn die Batterien leer sind, müssen sie jeweils paarweise ausgetauscht und den vorgesehenen Sammelbehältern zugeführt oder gemäß den örtlichen Vorschriften entsorgt werden.**

- Wird die Fernbedienung für ein paar Wochen oder länger nicht benutzt, nehmen Sie die Batterien heraus. **Etwaige Leckagen der Batterien können die Fernbedienung beschädigen.**
- Bei normalem Gebrauch beträgt die durchschnittliche Lebensdauer der Batterien ca. sechs Monate. Bei Ertönen des „Piepsignals“ beim Empfang der Fernbedienung des Innengeräts oder wenn die Sendeanzeige an der Fernbedienung nicht leuchtet ist es Zeit, die Batterien auszutauschen.



**Die Batterien nicht aufladen oder auseinander nehmen. Die Batterien nicht ins Feuer werfen. Sie können Feuer fangen oder explodieren.**



**Tropft die Batterieflüssigkeit auf Haut oder Kleidung muss sie mit sauberem Wasser gründlich abgewaschen werden. Die Fernbedienung nicht mit Batterien benutzen, an denen bereits Leckagen aufgetreten sind.**

**Die in den Batterien enthaltenen Chemikalien können Verbrennungen oder andere Gesundheitsrisiken hervorrufen.**

### 3.1.3 - Position der Fernbedienung

- Die Fernbedienung in einer Position halten, aus der das Signal den Empfänger des Innengeräts erreicht (max. Abstand ca. 8 Meter - bei vollen Batterien) (Abbildung 32).  
Durch Hindernisse (Möbel, Vorhänge, Wände, usw.) zwischen der Fernbedienung und dem Innengerät wird die Reichweite der Fernbedienung reduziert.

## 3.2 - SYSTEMKOMPONENTEN

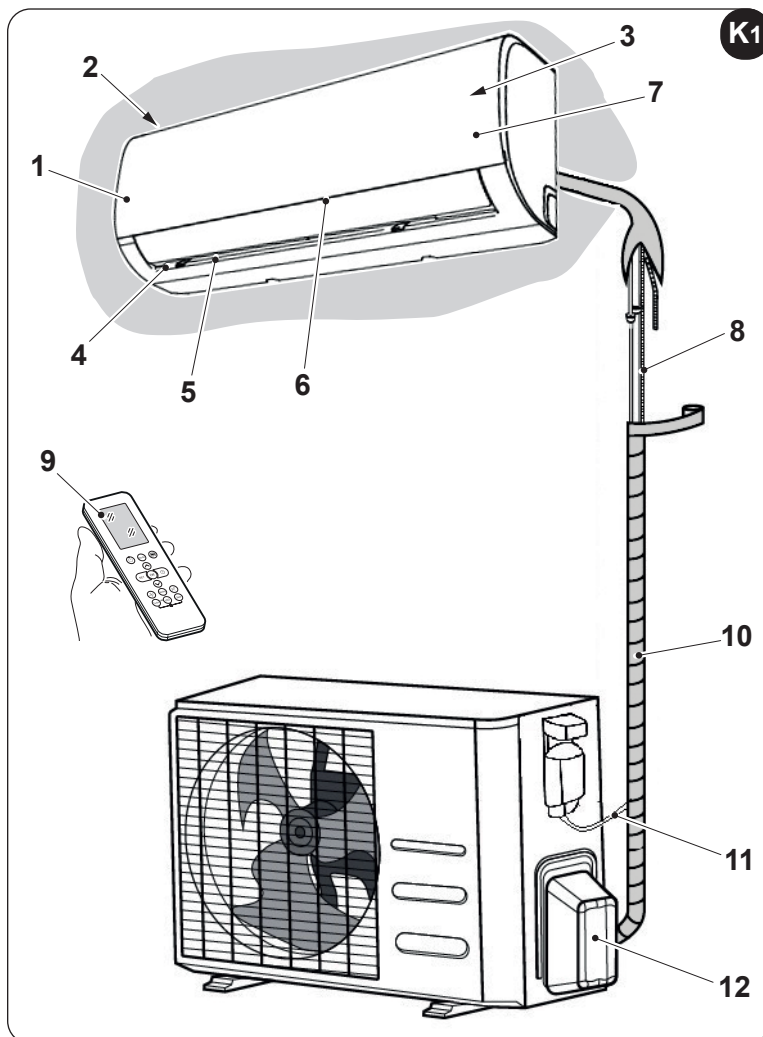
(Abb. "K1")

### Inneneinheit

- 1 Vordere Blende
- 2 Luftenlass
- 3 Luftfilter (unter der Blende)
- 4 Luftauslass
- 5 Rost für horizontalen Luftstrom
- 6 Belüftungsschlitz für vertikalen Luftstrom (innen)
- 7 Displaytafel
- 8 Anschlussrohr, Auslassrohr
- 9 Fernbedienung

### Außeneinheit

- 10 Anschlusskabel
- 11 Anschlussschlauch
- 12 Arretierventil



**Alle Abbildungen in diesem Handbuch dienen lediglich der besseren Verständlichkeit. Ihr Klimagerät könnte (je nach den Modellen) leicht abweichend ausgeführt sein.**

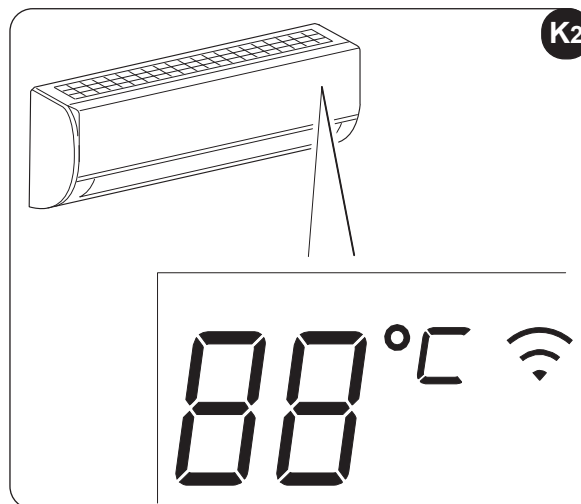
### 3.3 - FUNKTIONSANZEIGEN AUF DEM DISPLAY DER INNENEINHEIT

(Abb. K2)

Das digitale Display zeigt die aktuell eingestellte Temperatur und den aktivierte/deaktivierte Funktionscode an, wenn das Klimagerät in Betrieb ist.

Im Betriebsmodus "Belüftung" und "Entfeuchtung" wird die Raumtemperatur angezeigt.

Im Störfall wird der Fehlercode angezeigt.



#### 3.3.1 - Funktionscode



- Leuchtet für 3 Sekunden in folgenden Fällen:
- TIMER ON ist eingestellt
  - Funktion SWING, TURBO oder SILENCE aktiviert



- Leuchtet für 3 Sekunden in folgenden Fällen:
- TIMER OFF ist eingestellt
  - Funktion SWING, TURBO oder SILENCE deaktiviert



- Diese Kontrollanzeige leuchtet auf, wenn automatisch die Heißluft-Kontrollfunktion in der Betriebsart Heizung aktiviert wird



- Leuchtet auf, wenn die Klimaanlage automatisch mit dem Abtauen beginnt.



- Leuchtet auf, wenn die Funktion SELF CLEAN aktiv ist



- Leuchtet auf, wenn FROST PROTECTION aktiv ist



- Leuchtet auf, wenn die Funktion WIRELESS aktiv ist

### 3.4 - BESCHREIBUNG DER FERNBEDIENUNG (Abb. 33)

Die Fernbedienung fungiert als Schnittstelle zwischen dem Benutzer und dem Klimagerät. Daher ist es sehr wichtig, mit allen Funktionen, den verschiedenen Steuerbefehlen und den angezeigten Symbolen vertraut zu sein.

#### 3.4.1 - Anzeigen auf der Fernbedienung (Abb. 33)

##### A. Einstellungen

- A1. Betriebsweise „Breeze Away“ an
- A2. Betriebsweise „Active Clean“ an
- A3. Betriebsweise „Luftreinigung“ an
- A4. Betriebsweise „Sleep“ an
- A5. Betriebsweise „Follow me“ an

- A6. Betriebsweise „AP“ an

- A7. Batterie-Symbol der Fernbedienung (ist die Batterie der Fernbedienung entladen, beginnt das Symbol zu blinken)

##### B. Betriebsmodi

Anzeige des aktiven Betriebsmodus

Darunter: **AUTO** , **COOL** , **DRY** , **HEAT** , **FAN ONLY**  sowie zurück zu **AUTO** .

##### C. Transmission



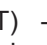

Die Übertragungs-Led leuchtet auf, wenn die Fernbedienung Signale an die Inneneinheit sendet.

- D. **ECO**-Funktion an
- E. **GEAR**-Funktion an
- F. **LOCK**-Funktion an
- G. **TIMER**-Funktion an (ON) aus(OFF)

#### H. Temperatur

Zeigt die Standardeinstellung oder die Uhrzeit bei Einstellung des Timers an  
Bei Einstellung des Betriebsmodus FAN ONLY wird keine Temperatur angezeigt.

#### I. Geschwindigkeit des Lüfters

Zeigt die eingestellte Geschwindigkeit des Lüfters an, AUTO sowie vier Geschwindigkeitsstufen  
““ (SILENT) - ““ (LOW) - ““ (MED) - ““ (HIGH).  
Im Betriebsmodus “**AUTO**” oder “**DRY**” wird “**AUTO**” angezeigt.

#### L. Andere Funktionen

- L1. Anzeige der waagrechten Schwingung
- L2. Anzeige der senkrechten Schwingung
- L3/L4. Bei diesem Modell nicht erhältlich
- L5. **TURBO**-Funktion an



*Zum besseren Verständnis wird das Display der Fernbedienung dargestellt.*

### 3.4.2 - Beschreibung der Tasten der Fernbedienung (Abbildung 34)

#### 1. Taste AUSWAHL BETRIEBSMODUS

Bei jedem Drücken dieser Taste werden nacheinander folgende Betriebsmodi angezeigt,  
**AUTO > COOL DRY > HEAT > FAN** und dann wieder **AUTO**.


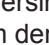
#### 2. Taste ON/OFF

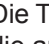

Diese Taste drücken, um den Betrieb des Geräts zu starten; erneut drücken, um den Betrieb zu stoppen.

#### 3. Taste ECO/GEAR

Bei jedem Drücken dieser Taste werden nacheinander folgende Betriebsmodi angezeigt,  
**ECO > GEAR (75%) > GEAR (50%) > vorherige Einstellungen** danach zurück zu **ECO**.

#### 4. Taste TEMP/TIME

Die Taste “” drücken, um die eingestellte Innenraumtemperatur zu erhöhen, oder um den TIMER im Uhrzeigersinn einzustellen. Die Taste “” drücken, um die eingestellte Innenraumtemperatur zu senken, oder um den TIMER gegen den Uhrzeigersinn einzustellen.

Die Tasten „“ und „“ gleichzeitig 3 Sekunden lang drücken, um die Optionen (C oder F) zu wählen, die am Bildschirm abwechseln.

#### 5. Taste SET

Bei jedem Drücken dieser Taste werden nacheinander folgende Betriebsmodi angezeigt,

**FRESH > SLEEP > FOLLOW ME > AP MODE** danach zurück zu **FRESH**.

Erscheint am Display das Symbol der gewünschten Betriebsweise, zur Bestätigung die Taste „**OK**“ drücken.

#### 6. Taste TIMER

Die Taste drücken, um die TIMER-Funktion an- (ON) oder auszuschalten (OFF).

#### 7. Taste FAN

Bei der Auswahl der Geschwindigkeit des Lüfters hat man die fünf Stufen AUTO, SILENT, LOW, MED, o HIGH.

Bei jedem Drücken dieser Taste wird die Geschwindigkeit des Lüfters geändert.

#### 8. Taste SWING

Diese Taste drücken, um den Betrieb der horizontalen Schlitze zu starten.

Diese Taste 2 Sekunden lang drücken, um den Betrieb der vertikalen Schlitze zu starten.

Diese erneut drücken, um den Betrieb anzuhalten.



### 9. Taste BREEZE AWAY

Die Taste drücken, um die Funktion anzuschalten.



**Diese Funktion aktiviert sich nur in der Betriebsweise COOL, FAN und DRY.**

### 10. Taste TURBO

Diese Taste weniger als 2 Sekunden drücken, um die TURBO Funktion zu starten.

### 11. Taste LED

Diese Taste drücken, um die LED-Anzeige des Innengeräts und den Summer des Klimageräts an- oder auszuschalten (je nach Modell), um eine angenehme und ruhige Umgebung zu schaffen.

### 12. Taste ACTIVE CLEAN

Diese Taste mindestens 2 Sekunden lang drücken, um die ACTIVE CLEAN Funktion zu starten.

## 3.5 - FUNKTIONEN

### 3.5.1 - Automatikbetrieb

Wird das Klimagerät auf den "AUTO" Modus gestellt, wählt dieses automatisch den Heiz-, Kühl- oder Lüftungsbetrieb aus, abhängig von der eingestellten Temperatur und der Raumtemperatur.

Nach der Auswahl des Betriebsmodus werden die Betriebsbedingungen im Mikro-Computer des Geräts gespeichert, d.h. bei Drücken der "ON/OFF" Taste der Fernbedienung nimmt das Klimagerät den Betrieb zu denselben Bedingungen auf.

#### START

Überprüfen Sie, ob das Gerät angeschlossen und die Stromversorgung hergestellt ist.

- Die Taste "MODE" (1) drücken, um den Betriebsmodus "AUTO" auszuwählen.
- Mit den Tasten "TEMP" (4) die gewünschte Temperatur einstellen.  
Die Temperatur liegt in der Regel zwischen 16-30 °C/ 60-86 F (20-28 °C/68-82 F).
- Bei ausgeschalteter Fernbedienung "OFF", die Taste "ON/OFF" (2) drücken, um das Klimagerät zu starten.

#### STOPP

- Die Taste "ON/OFF" (2) drücken, um das Klimagerät zu stoppen.  
Wenn man den Betriebsmodus AUTO nicht möchte, können die gewünschten Bedingungen manuell eingestellt werden.  
Bei Einstellung des Betriebsmodus AUTO, muss die Geschwindigkeit des Lüfters nicht eingestellt werden; die Geschwindigkeit des Lüfters wird automatisch geregelt.

### 3.5.2 - Manueller betrieb (Abbildungen 41 und 42)

Der manuelle Betrieb kann vorübergehend verwendet werden, wenn man beispielsweise die Fernbedienung nicht findet oder dessen Batterien leer sind.

- Die vordere Klappe öffnen, bis sie blockiert und mit einem "Klick" hörbar einrastet (Abbildung 41).
- Die Taste der manuellen Steuerung nur einmal drücken (AUTO/COOL), um den Betrieb im "AUTO" Modus (Abbildung 42) zu starten.
- Die Klappe wieder schließen und in ihre Ausgangsposition zurückstellen (Abbildung 46).



- **Durch Drücken der manuellen Taste gelangt man nacheinander zu den Betriebsmodi: AUTO > COOL > OFF.**
- **Die Taste zwei Mal drücken, um das Gerät im forcierten "COOL" Modus zu starten. Dieser Betriebsmodus ist ausschließlich bei der technischen Annahme zulässig.**
- **Diese Taste ein drittes Mal drücken, um den Betrieb zu stoppen und das Gerät abzuschalten.**
- **Zur Wiederherstellung des Betriebs über die Fernbedienung verwenden Sie direkt die Fernbedienung.**

### 3.5.3 - Funktionsweise Kühlung/Heizung/Nur Lüftung (Abbildung 34)

#### START

Überprüfen Sie, ob das Gerät angeschlossen und die Stromversorgung hergestellt ist.

- a. Die Taste „MODE“ (1) drücken, um die gewünschte Betriebsweise auszuwählen.
- b. Mit den Tasten „TEMP“ (4) die gewünschte Temperatur einstellen.  
Die Temperatur liegt in der Regel zwischen 16-30 °C/ 60-86 F (20-28 °C/68-82 F).
- c. Bei ausgeschalteter Fernbedienung „OFF“, die Taste „ON/OFF“ (2) drücken, um das Klimagerät zu starten.
- d. Die Taste „FAN“ (7) drücken, um gewählte Geschwindigkeit auszuwählen.
- e. Bei ausgeschalteter Fernbedienung „OFF“, die Taste „ON/OFF“ (2) drücken, um das Klimagerät zu starten.

Im Belüftungsbetrieb (FAN ONLY) wird die Temperatur nicht eingestellt; die Auswahl dieses Betriebsmodus erfolgt ausschließlich über die Phasen „a“, „c“, „d“, „e“.

#### STOPP

- a. Die Taste „ON/OFF“ (2) drücken, um das Klimagerät zu stoppen.  
Wenn man den Betriebsmodus AUTO nicht möchte, können die gewünschten Bedingungen manuell eingestellt werden.

### 3.5.4 - Funktionsweise entfeuchtung

#### START

Überprüfen Sie, ob das Gerät angeschlossen und die Stromversorgung hergestellt ist.

- a. Die Taste „MODE“ (1) drücken, um den Betriebsmodus „DRY“ auszuwählen“.
- b. Bei ausgeschalteter Fernbedienung „OFF“, die Taste „ON/OFF“ (2) drücken, um das Klimagerät zu starten.

#### STOPP

- a. Die Taste „ON/OFF“ (2) drücken, um das Klimagerät zu stoppen.

 **Im Betriebsmodus AUTO oder DRY kann die Geschwindigkeit des Lüfters nicht eingestellt werden.**

### 3.5.5 - Funktion Breeze Away

Mit dieser Funktion wird ein direkter Luftstrom vermieden und eine frische Brise erzeugt.

 **Diese Funktion steht nur in der Betriebsweise COOL, FAN und DRY zur Verfügung.**

### 3.5.6 - Active-Clean-Funktion

- Im Betriebsmodus ACTIVE CLEAN reinigt und trocknet das Klimagerät automatisch den Verdampfer und hält ihn für den nächsten Gebrauch kühl.  
Diese Funktion wird beim Abschalten des Kühlbetriebs verwendet, um den Verdampfer zu reinigen und ihn für den nächsten Gebrauch kühl zu halten.  
Diese Funktion ist ganz einfach über die Fernbedienung aktivierbar.
- Das Klimagerät funktioniert dann folgendermaßen:
  - Nur Belüftungsmodus mit Lüfter bei niedriger Geschwindigkeit (13 Minuten)
  - Heizbetrieb mit Lüfter bei niedriger Geschwindigkeit (1 Minute)
  - Nur Belüftungsmodus (2 Minuten)
  - Betriebsstopp
  - Ausschalten des Geräts.

 **Diese Funktion ist nur im Betriebsmodus COOL (AUTO COOL, FORCED COOL) und DRY verfügbar. Vor der Auswahl dieser Funktion sollte das Klimagerät ca. eine halbe Stunde im Kühlbetrieb laufen. Nach der Aktivierung der Funktion werden sämtliche Timer Einstellungen gelöscht.**

### 3.5.7 - Fresh-Funktion

Mit dieser Funktion wird der Ionisator angeschaltet und die Raumluft wird gereinigt.

### 3.5.8 - Sleep-Funktion

Mit dieser Funktion wird der Stromverbrauch gesenkt.

**Diese Funktion kann nur durch die Fernbedienung aktiviert werden.**



***Diese Funktion ist in den Betriebsweisen FAN oder DRY nicht verfügbar.***

### 3.5.9 - Funktion Follow Me

Auf der Fernbedienung wird die Isttemperatur in der Position angezeigt, in der sich die Fernbedienung befindet, alle 3 Minuten wird ein entsprechendes Signal an das Klimagerät gesendet, bis die Taste erneut gedrückt wird. Wenn das Gerät 7 Minuten lang kein Follow Me erhält, zeigt es durch einen „Piepston“ an, dass der Modus Follow Me beendet ist.



***In den Betriebsmodi DRY und FAN ist die Funktion Follow Me nicht verfügbar.***

- Wird der Betriebsmodus gedrückt oder das Gerät ausgeschaltet, wird die Follow Me Funktion automatisch abgebrochen.

### 3.5.10 - AP-Funktion

Um auf diese Funktion zuzugreifen, die LED-Taste fortlaufend sieben Mal in 10 Sekunden drücken.



***Diese Funktion kann nur mit dem separaten Set aktiviert werden.***

### 3.5.11 - Eco/Gear

#### ECO

- Die Taste „ECO“ (3) drücken, um die Betriebsweise „ECO“ auszuwählen.
- Die Fernbedienung stellt die Temperatur automatisch auf 24 °C/75 F ein.
- Die Funktion schaltet ab, wenn die Taste gedrückt, die Betriebsweise verändert oder die Temperatur auf weniger als 24 °C/75 F eingestellt wird.

#### GEAR

- Die Taste „ECO“ (3) drücken, um die Betriebsweise „GEAR“ auszuwählen (bis zu 75% Stromverbrauch oder nochmals drücken, bis zu 50% Stromverbrauch).
- Am Display der Fernbedienung wird abwechselnd der Stromverbrauch und die eingestellte Temperatur angezeigt.
- Die Funktion schaltet ab, wenn die Taste gedrückt, die Betriebsweise verändert oder die Temperatur auf weniger als 24 °C/75 F eingestellt wird.

### 3.5.12 - Lock-Funktion

- Gleichzeitig und länger als 5 Sekunden die Taste „TURBO“ (10) und die Taste „CLEAN“ (12) drücken, um die Funktion anzuschalten.  
Alle Tasten sind gesperrt.
- Nochmals die Taste „TURBO“ (10) und die Taste „CLEAN“ (12) gleichzeitig und länger als 5 Sekunden drücken, um die Funktion auszuschalten.

### 3.5.13 - Funktion Silent

Durch diese Funktion wird der Schallpegel reduziert.

### 3.5.14 - Funktion Turbo

- Im Betriebsmodus TURBO läuft der Motor des Lüfters bei deutlich erhöhter Geschwindigkeit, um die eingestellte Temperatur in möglichst kurzer Zeit zu erreichen.

## 3.6 - REGELUNG DER LUFTSTRÖMUNGSRICHTUNG

Die Strömungsrichtung der Luft korrekt einstellen, damit es nicht unangenehm zieht (Abbildung 3) oder unregelmäßige Temperaturen im Raum entstehen.

- a. Die horizontalen Schlitze werden über die Fernbedienung eingestellt.
- b. Die vertikalen Schlitze werden manuell eingestellt (Abbildung 35).



***Vor der Einstellung der vertikalen Schlitze muss die Stromversorgung getrennt werden.***

### 3.6.1 - Einstellung der vertikalen Strömungsrichtung der Luft (hoch - tief) (Abbildung "36")

Die vertikale Strömungsrichtung der Luft wird vom Klimagerät je nach Betriebsmodus automatisch geregelt. Diese Funktion ausführen, wenn das Gerät in Betrieb ist.

Die Taste "SWING" (3) an der Fernbedienung gedrückt halten (Abbildung 35), um die Schlitze in die gewünschte Richtung zu verstellen.



- ***Die Taste SWING ist ausgeschaltet, wenn das Klimagerät nicht in Betrieb ist (auch wenn der TIMER auf ON steht).***
- ***Das Klimagerät im Kühl- oder Entfeuchtungsbetrieb nicht über einen längeren Zeitraum mit der Luftströmung nach unten gerichtet laufen lassen.***  
***Andernfalls kann es auf der Oberfläche der Schlitze zur Ansammlung von Feuchtigkeit kommen, die sich auf den Boden und die Einrichtung niederschlagen kann.***
- ***Die waagrechten und senkrechten Schlitze nicht von Hand verstellen.***  
***Immer die Taste SWING benutzen. Bei manueller Verstellung kann es zu Betriebsstörungen kommen. Bei einer Betriebsstörung der Schlitze stoppen Sie das Klimagerät und starten Sie es neu.***
- ***Wird das Klimagerät aus- und sofort wieder eingeschaltet, kann es vorkommen, dass sich die horizontalen Schlitze 10 Sekunden lang nicht bewegen.***
- ***Der Öffnungswinkel der horizontalen Schlitze sollte nicht zu gering sein, da die Leistungen im KÜHLBETRIEB oder HEIZBETRIEB bei zu geringer Luftströmung möglicherweise nicht optimal sind.***
- ***Das Gerät nicht bei horizontalen Schlitzen in geschlossener Position betreiben.***
  
- ***Wird das Klimagerät an die Stromversorgung (Anfangsversorgung) angeschlossen, kann es vorkommen, dass die horizontalen Schlitze 10 Sekunden lang Geräusche erzeugen. Das gehört zum normalen Betrieb.***

## 3.7 - BETRIEB MIT TIMER

### START

Überprüfen Sie, ob das Gerät angeschlossen und die Stromversorgung hergestellt ist.

a. Die Taste TIMER (6) drücken.

Die aktuelle Timereinstellung wird auf dem Display neben den Anzeigen Timer ON und Timer OFF blinkend angezeigt.

b. Die Taste "TEMP" (4) drücken, um die gewünschte Uhrzeit auszuwählen.

“” Vor

“” Zurück

Bei jedem Drücken einer der Tasten "TEMP" (4) geht die Uhrzeit um 30 Minuten vor oder zurück, je nach dem, in welcher Richtung gedrückt wird.

c. Nach der Einstellung der TIMER ON und TIMER OFF Zeit kontrollieren, dass die TIMER Anzeige auf dem Display des Innengeräts leuchtet.

### ÄNDERUNGEN

- Zur Bearbeitung der Einstellungen die Phasen "a", "b" und "c" wiederholen

#### 3.7.1 - Einstellung des Einschalt-Timers über die Fernbedienung (Abbildungen 33, 34 und 37)

Nach dem Einschalten des Geräts den Betriebsmodus auswählen, die gewünschte Temperatur und Geschwindigkeit des Lüfters, mit denen das Gerät beim programmierten Einschalten laufen soll. Anschließend wird das Gerät auf Standby geschaltet.

Die Taste „TIMER“ (6) drücken, Symbol „ON“, um die gewünschte Verzögerung einzustellen (zwischen 1 und 24 Stunden), nach der sich das Gerät einschaltet (ab der Bestätigung des Timers).

Wird innerhalb von 5 Sekunden keine Taste gedrückt, wird die Timereinstellung automatisch beendet.

Das Display der Fernbedienung zeigt den Countdown bis zum Einschalten.

Nach Ablauf der eingestellten Zeit wird das Gerät mit den letzten Einstellungen gestartet.

#### 3.7.2 - Einstellung des Abschalt-Timers über die Fernbedienung (Abbildungen 33, 34 und 38)

In jeder beliebigen Betriebsweise des Geräts die Taste „TIMER“ (6) drücken, Symbol OFF, um die gewünschte Verzögerung einzustellen (zwischen 1 und 24 Stunden), nach der sich das Gerät abgeschaltet (ab der Bestätigung des Timers).

Wird innerhalb von 5 Sekunden keine Taste gedrückt, wird die Timereinstellung automatisch beendet.

Das Display der Fernbedienung zeigt den Countdown bis zum Abschalten.

Nach Ablauf der eingestellten Zeit wird das Gerät abgeschaltet.

### 3.7.3 - Einstellung des Kombi-Timers (Gleichzeitige Einstellung der ON und OFF Timer)

#### TIMER OFF > TIMER ON (Abbildungen 33, 34 und 39)

(On => Stop => Betriebsstart)

Diese Funktion ist nützlich, wenn das Klimagerät nach dem Schlafengehen abgeschaltet und morgens bzw. bei der Rückkehr nach Hause erneut eingeschaltet werden soll.

#### **Beispiel:**

Es ist 20.00 Uhr. Das Klimagerät soll um 23.00 Uhr ausgeschaltet und morgens um 6.00 Uhr wieder eingeschaltet werden.

- a. Die Taste "TIMER OFF" (8) drücken, um auf dem Display "TIMER OFF" anzuzeigen;  
Die Uhrzeit blinkt.
- b. Die Tasten "TEMP" (4) drücken, bis der Wert "3:00" neben der Anzeige "TIMER OFF" angezeigt wird.
- c. Die Taste "TIMER ON" (7) drücken, um auf dem Display "TIMER ON" anzuzeigen;  
Die Uhrzeit blinkt.
- d. Die Tasten "TEMP" (4) drücken, bis der Wert "10:00" neben der Anzeige "TIMER ON" angezeigt wird.
- e. 3 Sekunden warten, bis die eingestellte Uhrzeit zu blinken aufhört und die Funktion aktiviert ist.

#### TIMER ON > TIMER OFF (Abbildungen "33", "34" und "40")

(On => Stop => Betriebsstart)

Diese Funktion ist nützlich, wenn das Klimagerät vor dem Aufstehen eingeschaltet und beim Verlassen des Hauses abgeschaltet werden soll.

#### **Beispiel:**

Es ist 20.00 Uhr. Das Klimagerät soll um 06.00 Uhr morgens eingeschaltet und um 08.00 Uhr wieder ausgeschaltet werden.

- a. Die Taste "TIMER ON" (7) drücken, um auf dem Display "TIMER ON" anzuzeigen;  
Die Uhrzeit blinkt.
- b. Die Tasten "TEMP" (4) drücken, bis der Wert "10:00" neben der Anzeige "TIMER ON" angezeigt wird.
- c. Die Taste "TIMER OFF" (8) drücken, um auf dem Display "TIMER OFF" anzuzeigen;  
Die Uhrzeit blinkt.
- d. Die Tasten "TEMP" (4) drücken, bis der Wert "12:00" neben der Anzeige "TIMER OFF" angezeigt wird.
- e. 3 Sekunden warten, bis die eingestellte Uhrzeit zu blinken aufhört und die Funktion aktiviert ist.

## 4 - WARTUNG UND REINIGUNG



**Vor dem Durchführen von Wartungs- und Reinigungsmaßnahmen stets sicherstellen, dass die Anlage unter Verwendung der Fernbedienung ausgeschaltet wurde und der Versorgungsstecker: der Anlage ausgesteckt wurde (bzw. dass der vorgeschaltete Haupttrennschalter auf „0“ OFF steht).**



**Beim Herausnehmen der Luftfilter die Metallteile des Geräts nicht berühren. Sie sind sehr scharf. Schnitt- oder Verletzungsgefahr.**

### 4.1 - REINIGUNG

#### 4.1.1 - Reinigung der Inneneinheit und der Fernbedienung

Zur Reinigung der Fernbedienung und des Innengeräts einen trockenen Lappen verwenden.

Man kann auch einen mit kaltem Wasser angefeuchteten Lappen zur Reinigung des Innengeräts verwenden, wenn dieses stark verschmutzt ist.

Die vordere Klappe kann entfernt und mit Wasser abgewaschen werden. Dann mit einem trockenen Lappen nachtrocknen.



**Zur Reinigung des Geräts keine chemische behandelten oder antistatischen Lappen verwenden.**

**Weder Benzin, Lösungsmittel, Poliermittel, Lösungsmittel oder Ähnliches verwenden. Diese Produkte können Brüche oder Verformungen der Kunststoffoberfläche verursachen.**

#### 4.1.2 - Reinigung des Luftfilters (Abb. "41", "43", "44" e "45")

Ein verschmutzter Luftfilter reduziert die Kühlkapazität des Geräts. Reinigen Sie diesen daher alle zwei Wochen.

- a. Öffnen Sie die Vorderblende und heben diese bis zu einer Winkelstellung an, in der sie blockiert und ein "Klick" zu hören ist (Abb. "41").
- b. Heben Sie den Luftfilter mit Hilfe seines Griffs leicht an (Abb. 43a), ziehen Sie ihn von der Halterung und anschließend nach unten (Abb. "43b").
- c. Luftfilter ausbauen.
- d. Luftfilter mit einem Sauggerät reinigen oder mit Wasser abwaschen, dann an einem kühlen Ort trocknen lassen.
- e. Den elektrostatischen Filter (falls im Lieferumfang enthalten) und den Aktivkohlefilter (falls im Lieferumfang enthalten) aus dem Luftfilter entfernen, wie in Abbildung 44 gezeigt.



**Berühren Sie den elektrostatischen Filter nicht für 10 Minuten ab Öffnung des Einlassrostes. Es besteht die Gefahr eines Stromschlags.**

- f. Reinigen Sie den elektrostatischen Filter mit einer leichten Reinigungslösung oder mit Wasser und trocknen Sie für zwei Stunden an der Sonne.
- g. Den elektrostatischen Filter (sofern Teil des Lieferumfangs) + den Aktivkohlefilter (sofern Teil des Lieferumfangs) wieder einsetzen.
- h. Den oberen Teil des Luftfilters in das Gerät einsetzen und darauf achten, dass der linke und rechte Rand genau übereinstimmen, dann den Filter in die entsprechende Aufnahme setzen (Abbildung "45").
- i. Die Klappe wieder schließen und in ihre Ausgangsposition zurückstellen (Abbildung 46).

## 4.2 - WARTUNG

Wenn das Klimagerät für längere Zeit nicht genutzt werden soll, sind folgende Maßnahmen durchzuführen (Abb. 47):

- a. Den Lüfter circa einen halb Tag lang laufen lassen, um das Geräteinnere zu trocknen.
- b. Das Klimagerät stoppen und die Versorgung trennen.
- c. Die Batterien aus der Fernbedienung nehmen.



**Das Außengerät muss regelmäßig gewartet und gereinigt werden.**

**NEHMEN SIE DIESE MASSNAHMEN NICHT EIGENSTÄNDIG VOR.**

**Wenden Sie sich an den Händler oder an ein vertragliches Servicezentrum.**

Vorab-Kontrollen vor dem Betrieb des Klimageräts:

- a. Überprüfen, dass die Drähte weder gebrochen noch getrennt sind.
- b. Überprüfen, dass der Luftfilter sauber und korrekt eingebaut ist.  
Die Filter nach längerem Nichtgebrauch des Klimageräts reinigen.
- c. Sicherstellen, dass der Lufteintritt und -Austritt nicht verstopft ist (vor allem nach längerem Nichtgebrauch des Klimageräts).



**Beim Herausnehmen des Filters die Metallteile des Geräts nicht berühren. Verletzungsgefahr durch scharfe Kanten.**



**Zur Reinigung der Innenteile des Klimageräts kein Wasser verwenden. Wasser kann die Isolierung beschädigen und somit eine erhöhte Stromschlaggefahr bewirken.**



**Bei der Reinigung des Geräts stets darauf achten, dass der Schalter abgeschaltet und die Stromversorgung getrennt ist.**

#### 4.2.1 - TIPPS ZUM ENERGIESPAREN

Nachstehend ein paar einfache Tipps zur Reduzierung des Verbrauchs:

- Die Filter stets sauber halten (siehe Kapitel Wartung und Reinigung).
- Türen und Fenster in den zu klimatisierenden Räumen geschlossen halten.
- Ungehinderte Sonneneinstrahlung in den Raum verhindern (z.B. Vorhänge zuziehen, Fensterläden schließen, Rollläden herunterfahren).
- Die Luftströmungswege (Ein- und Ausgang) der Einheiten nicht verstopfen; dies schmälert nicht nur die Anlagenleistung, sondern beeinträchtigt auch den korrekten Betrieb und sorgt für mögliche irreparable Schäden an den Einheiten.

### 4.3 - FUNKTIONALE ASPEKTE, DIE NICHT ALS STÖRUNGEN ZU VERSTEHEN SIND

Während des Normalbetriebs können sich folgende Situationen einstellen:

#### 1. SCHUTZ DES KLIMAGERÄTS

- a. Der Kompressor wurde ausgeschaltet und lässt sich 3 Minuten lang nicht wieder starten.
  - Das Gerät ist so konzipiert, dass es im HEIZMODUS keine Kaltluft bläst, wenn sich der interne Wärmetauscher in einem der folgenden drei Zustände befindet und die eingestellte Temperatur nicht erreicht wurde.
  - Der Heizbetrieb wurde eben erst gestartet.
  - Abtauen.
  - Heizbetrieb bei niedrigerer Temperatur.
- b. Der interne und externe Lüfter stellen beim Abtauen den Betrieb ein.
  - Während des Heizbetriebs kann sich Reif auf dem Außengerät bilden, wenn die Außentemperatur niedrig und die Feuchtigkeit hoch ist. Das führt zu einer Minderung der Heizleistung bzw. der Klimatisierung der Luft.
  - Tritt das ein, stellt das Klimagerät den Heizmodus ein und schaltet automatisch um auf Abtaufunktion.
  - Das Abtauen dauert zwischen 4 und 10 Minuten, je nach Außentemperatur und Menge des Reifs, der sich auf dem Außengerät gebildet hat.

#### 2. AUS DEM INNENGERÄT TRITT WEISSER DAMPF AUS

- Bei einem beachtlichen Unterschied zwischen Lufteingangs- und Ausgangstemperatur im KÜHLBETRIEB in einem Raum mit niedriger Luftfeuchtigkeit kann es zur Bildung von weißem Dampf kommen.
- Der weiße Dampf kann durch die Feuchtigkeit beim Abtauen entstehen, wenn das Klimagerät im KÜHLBETRIEB nach dem Abtauen wieder gestartet wird.

#### 3. LEICHTE GERÄUSCHE DES KLIMAGERÄTS

- Wenn der Kompressor läuft oder gerade ausgeschaltet wurde kann man ein leises Säuseln hören. Es ist das Geräusch des Materials, das durch das Gerät strömt oder zum Stehen kommt.
- Des Weiteren ist auch ein leichtes "Knacksen" möglich, wenn der Kompressor läuft oder gerade ausgeschaltet wurde. Das hängt von der wärmebedingten Ausdehnung oder kältebedingten Kontraktion der Kunststoffbestandteile ab, wenn sich die Temperatur ändert.
- Bei der Wiederherstellung der ursprünglichen Position der Schlitze beim ersten Anlaufen ist eine Geräuschbildung möglich.



**4. AUS DEM INNENGERÄT STRÖMT STAUB AUS**

- Das ist normal, wenn das Klimagerät nach längerem Nichtgebrauch oder beim Erstbetrieb gestartet wird.

**5. AUS DEM INNENGERÄT STRÖMT EIN UNANGENEHMER GERUCH AUS**

- Das Innengerät setzt die Gerüche frei, die von den Baumaterialien, der Einrichtung oder durch das Rauchen absorbiert werden.

**6. VOM HEIZBETRIEB ODER KÜHLBETRIEB SCHALTET DAS KLIMAGERÄT AUF BELÜFTUNGSMODUS**

- Wenn die Innentemperatur den am Klimagerät eingestellten Wert erreicht, wird der Kompressor automatisch gestoppt und der Verflüssiger schaltet auf Belüftung. Sobald die Innentemperatur ansteigt, läuft der Kompressor im KÜHLBETRIEB wieder an oder die Temperatur sinkt im HEIZBETRIEB.

**7. BILDUNG VON WASSERTROPFEN**

- Es kann auf der Oberfläche des Innengeräts zur Bildung von Wassertropfen kommen, wenn bei relativ hoher Luftfeuchtigkeit (über 80%) die Kühlung aktiviert wird.  
Auf hohe Lüftungsgeschwindigkeit stellen und den horizontalen Schlitz so weit öffnen wie möglich.

**8. HEIZBETRIEB**

- Das Klimagerät entnimmt im Heizmodus dem Außengerät Wärme und lässt sie über das Innengerät frei. Wenn die Außentemperatur sinkt, sinkt auch die dem Klimagerät zugeführte Wärme.
- Gleichzeitig steigt die Last zur Herstellung der Wärme des Klimageräts wegen des größeren Unterschieds zwischen Innen- und Außentemperatur an.
- Erhält man allein über das Klimagerät keine angenehme Raumtemperatur, ist eine zusätzliche Heizung empfehlenswert.

**9. AUTOMATISCHE NEUSTARTFUNKTION**

- Das Innengerät ist mit einer automatischen Neustartfunktion ausgestattet (Auto-Reset). Kommt es zu einem plötzlichen Stromausfall, werden die Einstellungen vor dem Ausfall wiederhergestellt. Nach der Wiederherstellung der Spannungsversorgung wird das Gerät nach 3 Minuten automatisch mit den letzten Betriebseinstellungen neu gestartet.

**10. BLITZE ODER ELEKTROGERÄTE**

- Blitze oder schnurlose Telefone in Betrieb können in der Nähe des Klimageräts Störungen verursachen.

**4.4 - TROUBLE SHOOTING****1. Das Gerät könnte den Betrieb beenden oder den Betrieb in sicherem Zustand fortführen, wenn:**

- Die LED weiterhin blinken
- Auf dem Display einer der folgenden Codes erscheint:  
E(x), P(x), F(x), EH(xx), EL(xx), EC(xx), PH(xx), PL(xx), PC(xx)

Etwa 10 Minuten abwarten; das Problem könnte sich von selbst erledigen.

Andernfalls die Stromzufuhr unterbrechen und erneut anschließen. Das Gerät einschalten.

Dauert das Problem an, das Gerät von der Stromzufuhr trennen und den nächstgelegenen Kundendienst kontaktieren.

**2. Das Klimagerät bei Eintreten einer der folgenden Störungen sofort stoppen.  
Trennen Sie die Stromversorgung und wenden Sie sich an das nächste Servicezentrum.**

**Problem:**

- Die Sicherungen springen häufig heraus oder der Schutzschalter wird häufig ausgelöst.
- Eindringen von Wasser oder anderen Gegenständen in das Klimagerät.
- Die Fernbedienung funktioniert nicht oder nicht richtig.

**4.4.1 - Betriebsstörungen**



**Niemals versuchen, das Gerät eigenständig zu reparieren.**

Störung	Ursache	Maßnahme
<b>Das Gerät startet nicht</b>	Stromausfall	Warten, bis die Stromversorgung wiederhergestellt ist.
	Das Gerät wurde vom Stromnetz getrennt.	Sicherstellen, dass der Stecker in die Netzsteckdose gesteckt ist.
	Eine Sicherung ist herausgesprungen,	Sicherung austauschen.
	Die Batterien der Fernbedienung sind leer.	Batterien austauschen.
	Möglicherweise ist die mit dem Timer eingestellte Uhrzeit falsch.	Warten oder die Timereinstellung löschen.
<b>Der Raum wird vom Gerät weder gut gekühlt noch beheizt (nur bei Heiz-Kühl-Geräten), aus dem Klimagerät tritt Luft aus.</b>	Falsche Temperatureinstellung.	Temperatur korrekt einstellen. Die Vorgehensweise ist in Kapitel „Gebrauch der Fernbedienung“ beschrieben.
	Der Luftfilter ist verstopft.	Luftfilter reinigen.
	Türen oder Fenster sind offen.	Türen oder Fenster schließen.
	Die Ein- oder Ausgangsluftanschlüsse des Innen- oder Außengeräts sind blockiert.	Zunächst die Verstopfung beheben, dass das Gerät neu starten.
	Der 3-Minuten-Schutz des Kompressors wurde aktiviert.	Warten.
	Der Kompressor ist beschädigt	Auswechseln.
	Es befindet sich zu viel oder zu wenig Kältemittel im System.	Das System auf Leckagen überprüfen und/oder Kältemittel nachfüllen.
	Gas oder Feuchtigkeit sind in das System eingedrungen.	Das System entleeren und es mit neuem Kältemittel füllen.
	Es befinden sich zu viele Wärmequellen im Raum (Personen, Computer, usw.).	Die Anzahl der Wärmequellen auf ein Minimum verringern.
Die Funktion „SILENT“ ist angeschaltet.	Die „SILENT“-Funktion kann die Produktleistungen verringern, indem die Betriebsfrequenz verringert wird. „SILENT“-Funktion ausschalten.	



Falls das Problem weiterhin besteht, wenden Sie sich an den örtlichen Händler oder an das nächste Servicezentrum. Legen Sie dabei detaillierte Angaben zur Störung und zum Gerätemodell vor.

## 5 - BEHEBUNG ALLGEMEINER PROBLEME

### 5.1 - FEHLERANZEIGE AM DISPLAY (INTERNE EINHEIT)

Wird an der internen Einheit ein Fehler bemerkt, dann leuchtet die Leuchtanzeige auf und das Display könnte blinken.

Am Display erscheint ein Fehlercode.

Die Fehlercodes werden in der unten aufgeführten Tabelle beschrieben:

Display	Fehlercode
<b>EH 00 / EH 0A</b>	Parameterfehler der internen EEPROM-Einheit
<b>EL 01</b>	Kommunikationsfehler zwischen interner und externer Einheit
<b>EH 02</b>	Fehler bei Erkennung des Null-Crossing-Signals
<b>EH 30</b>	Unterspannungsschutz externer Lüfter des Innengeräts
<b>EH 31</b>	Überspannungsschutz externer Lüfter des Innengeräts
<b>EH 03</b>	Die Lüftergeschwindigkeit des Innengeräts ist nicht im Normalbereich
<b>EC 51</b>	Fehler EEPROM-Parameter externes Gerät
<b>EC 52</b>	Der Temperatursensor T3 der Kondensatorvorrichtung ist im geöffneten Schaltkreis oder in Kurzschluss
<b>EC 53</b>	Der Sensor der Außentemperatur T4 ist im geöffneten Schaltkreis oder in Kurzschluss
<b>EC 54</b>	Der Temperatursensor TP des Kondensatorabflusses ist im geöffneten Schaltkreis oder in Kurzschluss
<b>EC 56</b>	Der Temperatursensor T2B der Abflussleitung des Verdampfers ist im geöffneten Schaltkreis oder in Kurzschluss
<b>Eh 60</b>	Der Sensor der Innentemperatur T1 ist im geöffneten Schaltkreis oder in Kurzschluss
<b>Eh 61</b>	Der Temperatursensor T2 der Verdampferbatterie ist im geöffneten Schaltkreis oder in Kurzschluss
<b>EC 07</b>	Die Lüftergeschwindigkeit des externen Geräts ist nicht im Normalbereich
<b>EH 0 b</b>	Kommunikationsfehler Display-Platine/interne Leiterplatte
<b>EL 0C</b>	Kältemittelverlust erkannt
<b>PC 00</b>	Schutz gegen IPM-Fehlfunktion oder IGBT-Überstrom
<b>PC 10</b>	Unterspannungsschutz

<b>PC 11</b>	Überspannungsschutz
<b>PC 12</b>	Gleichspannungsschutz
<b>PC 02</b>	Schutz gegen hohe Kompressortemperaturen (OLP)
<b>PC 03</b>	Hochdruckschutz
<b>PC 40</b>	Kommunikationsfehler zwischen externem Hauptchip und Kompressor-Chip
<b>Pc 41</b>	Schutz gegen Stromzuflusserkennung
<b>PC 42</b>	Fehler Kompressorstart
<b>PC 43</b>	Schutz gegen Phasenausfall (3 Phasen)
<b>PC 44</b>	Schutz gegen Geschwindigkeitsausfall
<b>PC 45</b>	Fehler 341PWM
<b>PC 46</b>	Störung Kompressorgeschwindigkeit
<b>PC 49</b>	Überstromschutz Kompressor
--	Widerspruch Innengeräte (bei mehreren externen Geräten)
<b>PC 0A</b>	Schutz gegen hohe Kondensatortemperaturen
<b>PC 06</b>	Schutz gegen Temperatur Kompressorabfluss
<b>PC 08</b>	Fremdstromschutz
<b>PH 09</b>	Luft „gegen Kälte“ im Heizbetrieb
<b>PC 0F</b>	Störung PFC-Modul
<b>PC 0L</b>	Außentemperatur zu niedrig
<b>PH 90</b>	Überhitzungsschutz der Verdampferbatterie
<b>PH 91</b>	Schutz vor Untertemperatur der Verdampferbatterie

<b>LC 05</b>	Frequenzbegrenzung durch Spannung
<b>LC 03</b>	Frequenzbegrenzung durch Strom
<b>LC 02</b>	Frequenzbegrenzung durch TP
<b>LC 01</b>	Frequenzbegrenzung durch T3
<b>LH 00</b>	Frequenzbegrenzung durch T2
<b>LC 06</b>	Frequenzbegrenzung durch PFC
<b>LH 07</b>	Frequenzbegrenzung durch Fernbedienung
<b>NA</b>	Engineering mode - kein Fehler

**BEI JEDEM FEHLER:**

**Die Einheit ausschalten und 2 Minuten warten, bevor diese wieder eingeschaltet wird; besteht das Problem weiterhin, dann rufen Sie den Kundendienst.**

## 5.2 - WEITERE FEHLER

Am Display könnten unverständliche Codes oder solche Codes angezeigt werden, die nicht im Handbuch aufgeführt sind.

Sicherstellen, dass es sich bei diesen Codes nicht um die Temperaturanzeige handelt.

Die Einheit mit der Fernsteuerung testen.

- Falls die Einheit auf die Fernsteuerung nicht reagiert, dann muss die interne PCB ausgetauscht werden.
- Falls die Einheit auf die Fernsteuerung reagiert, das Display aber nicht anschaltet, dann muss dieses ausgetauscht werden.

## 6 - TECHNISCHE DATEN

 Die technischen Daten entnehmen Sie dem am Gerät angebrachten Typenschild.

- |   |   |
|---|---|
| <ul style="list-style-type: none"> <li>• Versorgungsspannung</li> <li>• Max. Leistungsaufnahme</li> <li>• Max. Stromaufnahme</li> <li>• Kühlleistung</li> </ul> | <ul style="list-style-type: none"> <li>• Kältegas</li> <li>• Schutzart der Gehäuse</li> <li>• Max. Betriebsdruck</li> </ul> |
|---|---|

Modell	MONO
<b>Außengeräts</b> Abmessungen (mm) (Breite x Höhe x Tiefe) .....	<b>765 x 555 x 303</b>
<b>Innengerät</b> Abmessungen (mm) (Breite x Höhe x Tiefe) .....	<b>835 x 208 x 295</b>
<b>Außengeräts</b> Gewicht (kg) (unverpackt).....	<b>26,7 Kg</b>
<b>Innengerät</b> Gewicht (kg) (unverpackt).....	<b>8,7 Kg</b>
<b>Betriebsgrenzwerte</b>	
• Maximale Betriebstemperatur beim Kühlen	Innen <b>DB 32°C</b> Außen <b>DB 50°C</b>
• Mindest-Betriebstemperatur beim Kühlen	Innen <b>DB 16°C</b> Außen <b>DB -15°C</b>
• Maximale Betriebstemperatur beim Heizen	Innen <b>DB 30°C</b> Außen <b>DB 24°C</b>
• Mindest-Betriebstemperatur beim Heizen	Innen <b>DB 0°C</b> Außen <b>DB -15°C</b>
• Schaltplan	<b>Abbildung 48</b>

# ÍNDICE GENERAL

<b>0 - ADVERTENCIAS</b> .....	<b>3</b>
0.1 - INFORMACIONES GENERALES .....	3
0.2 - SIMBOLOGÍA.....	3
0.2.1 - Pictogramas informativos.....	3
0.3 - ADVERTENCIAS GENERALES .....	5
0.4 - NOTAS SOBRE LOS GASES FLUORADOS.....	8
0.5 - USO PREVISTO .....	8
0.6 - ZONAS DE RIESGO .....	8

<b>1 - DESCRIPCIÓN DEL APARATO</b> .....	<b>9</b>
1.1 - LISTA DE COMPONENTES SUMINISTRADOS DE SERIE.....	9
1.2 - MATERIAL NO SUMINISTRADO DE SERIE .....	9
1.3 - ALMACENAMIENTO.....	10
1.4 - RECEPCIÓN Y DESEMBALAJE .....	10

## INFORMACIÓN RESERVADA AL “TÉCNICO INSTALADOR”

<b>2 - INSTALACIÓN</b> .....	<b>10</b>
2.1 - MODALIDAD DE LA INSTALACIÓN .....	10
2.1.1 - Área de la habitación mínima en caso de .....	11
2.2 - CONTROLES QUE SE DEBEN EFECTUAR ANTES DE LA INSTALACIÓN.....	11
2.3 - TABLA DE DATOS .....	13
2.4 - ELECCIÓN DE LA POSICIÓN DE LA UNIDAD INTERNA.....	14
2.5 - MONTAJE DE LA UNIDAD INTERNA.....	15
2.5.1 - Montaje de la placa de sujeción.....	15
2.5.2 - Realización de los orificios para el paso de los tubos.....	15
2.5.3 - Conexión de los tubos.....	16
2.5.4 - Conexión del tubo de drenaje .....	16
2.5.5 - Conexión de los tubos y encintado de protección.....	16
2.6 - ELECCIÓN DE LA POSICIÓN DE LA UNIDAD EXTERNA .....	17
2.6.1 - Descarga de condensación en funcionamiento bomba de calor .....	18
2.6.2 - Montaje de la unidad exterior .....	18
2.6.3 - Ejecución, tendido y conexiones de las líneas frigoríficas .....	19
2.6.4 - Pruebas y verificaciones .....	20
2.6.5 - Puesta en vacío de la instalación.....	21
2.6.6 - Llenado de la instalación.....	21
2.6.7 - Conexión de la línea de descarga de la condensación.....	22
2.7 - CONEXIONES ELÉCTRICAS.....	23
2.7.1 - Conexión eléctrica entre las unidades interiores y la unidad exterior .....	23
2.7.2 - Conexión eléctrica de las unidades interiores.....	23
2.7.3 - Conexión eléctrica de la unidad exterior .....	23
2.7.4 - Conexión eléctrica.....	24
2.7.5 - Entrega de la instalación.....	24

## SECCIÓN PARA EL TÉCNICO Y PARA EL USUARIO

<b>3 - USO Y MANTENIMIENTO</b> .....	<b>25</b>
3.1 - USO DEL MANDO A DISTANCIA.....	25
3.1.1 - Inserción de las pilas .....	25
3.1.2 - Substitución de las pilas.....	25
3.1.3 - Posición del control remoto.....	26
3.2 - COMPONENTES DEL SISTEMA.....	26
3.3 - INDICADOR DE FUNCIÓN EN EL DISPLAY DE LA UNIDAD INTERNA.....	27
3.3.1 - Códigos de función.....	27

3.4 - DESCRIPCIÓN DEL MANDO A DISTANCIA .....	27
3.4.1 - Indicadores en el control remoto .....	27
3.4.2 - Descripción de los botones del mando a distancia .....	28
3.5 - FUNCIONES .....	29
3.5.1 - Funcionamiento automático .....	29
3.5.2 - Funcionamiento manual .....	29
3.5.3 - Funcionamiento en modo Refrigeración/Calefacción/Solo ventilación .....	30
3.5.4 - Funcionamiento en deshumidificación .....	30
3.5.5 - Función Breeze Away .....	30
3.5.6 - Función Active Clean .....	30
3.5.7 - Función Fresh .....	31
3.5.8 - Función Sleep .....	31
3.5.9 - Función Follow Me .....	31
3.5.10 - Función AP .....	31
3.5.11 - Eco/Gear .....	31
3.5.12 - Función Lock .....	31
3.5.13 - Función Silent .....	32
3.5.14 - Función Turbo .....	32
3.6 - Regulación de la dirección del aire .....	32
3.6.1 - Regulación de la dirección vertical del aire (alto - bajo) .....	32
3.7 - FUNCIONAMIENTO CON TEMPORIZADOR .....	33
3.7.1 - Regulación del temporizador de encendido desde el mando a distancia .....	33
3.7.2 - Regulación del temporizador de apagado desde el mando a distancia .....	33
3.7.3 - Regulación del temporizador combinado .....	34
<b>4 - MANTENIMIENTO Y LIMPIEZA .....</b>	<b>34</b>
4.1 - LIMPIEZA .....	34
4.1.1 - Limpieza de la unidad interior y del control remoto .....	34
4.1.2 - Limpieza del filtro de aire .....	35
4.2 - MANTENIMIENTO .....	35
4.2.1 - Consejos para el ahorro de energía .....	36
4.3 - ESTOS ASPECTOS FUNCIONALES NO DEBEN SER INTERPRETADOS COMO INCONVENIENTES .....	36
4.4 - SUGERENCIAS PARA LA REPARACIÓN DE AVERÍAS .....	38
4.4.1 - Fallos .....	38
<b>5 - SOLUCIÓN DE PROBLEMAS GENERALES .....</b>	<b>39</b>
5.1 - VISUALIZACIÓN DE LOS ERRORES EN LA PANTALLA (UNIDAD INTERNA) .....	39
5.2 - OTROS ERRORES .....	41
<b>6 - DATOS TÉCNICOS .....</b>	<b>42</b>



## DESGUACE

Este símbolo sobre el producto o su embalaje, indica que el mismo no puede ser tratado como residuo doméstico habitual, sino debe ser entregado en un punto de recogida para el reciclado de aparatos eléctricos y electrónicos.

Con su contribución para el desguace correcto de este producto, protegerá el medio ambiente y la salud de sus prójimos. Con un desguace erróneo, se pone en riesgo el medio ambiente y la salud.

Otras informaciones sobre el reciclado de este producto las obtendrá de su ayuntamiento, recogida de basura o en el comercio donde haya adquirido el producto. Esta norma es válida únicamente para los estados miembros de la UE.



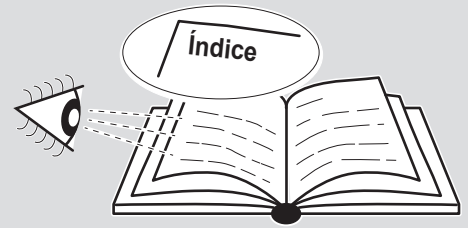
## ILUSTRACIONES

Las ilustraciones están agrupadas en las páginas iniciales del manual.



## ÍNDICE GENERAL

El índice general de este manual se proporciona en la página "ES-1".



## 0 - ADVERTENCIAS

### 0.1 - INFORMACIONES GENERALES

En primer lugar, deseamos darle las gracias por haber elegido uno de nuestros aparatos. Documento reservado en conformidad con la ley con prohibición de reproducción y transmisión a terceros sin autorización explícita del fabricante.

El aparato puede ser actualizado y, por lo tanto, presentar detalles diferentes a los ilustrados, sin constituir, por ello, perjuicio para los textos contenidos en este manual.

### 0.2 - SIMBOLOGÍA

Los pictogramas presentes en este capítulo permiten suministrar rápidamente y de manera unívoca informaciones necesarias para la correcta utilización de la máquina en condiciones de seguridad.

#### 0.2.1 - Pictogramas informativos



##### Servicio

Indica situaciones en las cuales se debe informar al SERVICE empresarial interno: **SERVICIO ASISTENCIA TÉCNICA A CLIENTES.**



##### Índice

los párrafos precedidos por este símbolo, contienen informaciones y prescripciones muy importantes, particularmente por lo que respecta a la seguridad.

La falta de observación de los mismos puede comportar:

- peligro para la incolumidad de los operadores
- pérdida de la garantía de contrato
- declinación de las responsabilidades de la empresa constructora.



##### Mano levantada

Indica acciones que no se deben hacer en absoluto.



##### PELIGRO

Señala que el aparato utiliza refrigerante inflamable. Si sale refrigerante y se expone a una fuente de ignición externa, existe el riesgo de incendio.



### **TENSIÓN ELÉCTRICA PELIGROSA**

Señala al personal interesado que la operación descrita presenta, si no es realizada respetando las normativas de seguridad, el riesgo de sufrir un shock eléctrico.



### **PELIGRO GENÉRICO**

Señala al personal implicado que, si la operación descrita no se realiza respetando las normas de seguridad, existe el riesgo de sufrir daños físicos.



### **PELIGRO DE FUERTE CALOR**

Señala al personal implicado que, si la operación descrita no se realiza respetando las normas de seguridad, existe el riesgo de sufrir quemaduras a causa del contacto con componentes a temperatura elevada.



### **NO CUBRIR**

Señala al personal implicado que está prohibido cubrir el aparato para evitar que se recaliente.



### **ATENCIÓN**

- Señala que este documento se tiene que leer con atención antes de instalar y/o utilizar el aparato.
- Indica que el personal de asistencia debe manejar el aparato ateniéndose al manual de instalación.



### **ATENCIÓN**

- Señala que puede haber información adicional en manuales adjuntos.
- Indica que se encuentra disponible información en el manual de uso o en el manual de instalación.



### **ATENCIÓN**

Indica que el personal de asistencia debe manejar el aparato ateniéndose al manual de instalación.



### 0.3 - ADVERTENCIAS GENERALES

**CUANDO SE UTILIZAN APARATOS ELÉCTRICOS, PARA REDUCIR EL RIESGO DE INCENDIO, DE DESCARGAS ELÉCTRICAS Y DE PROVOCAR DAÑOS A PERSONAS, ES NECESARIO TOMAR SIEMPRE LAS MEDIDAS DE SEGURIDAD ADECUADAS Y TENER EN CUENTA LOS SIGUIENTES CONSEJOS:**



1. Documento reservado según la ley con prohibición de reproducción o transmisión a terceros sin la expresa autorización de la empresa OLIMPIA SPLENDID.

Las máquinas pueden ser actualizadas y por lo tanto presentar detalles distintos respecto a aquellos representados, sin constituir por ello, perjuicio para los textos contenidos en el presente manual.

2. Leer atentamente el presente manual antes de realizar cualquier tipo de operación (instalación, mantenimiento, uso) y abstenerse escrupulosamente a todo lo que se encuentra descrito en cada uno de los capítulos.
3. Dé a conocer las presentes instrucciones a todo el personal que participe en el transporte y la instalación de la máquina.
4. LA EMPRESA CONSTRUCTORA NO ASUME NINGUNA RESPONSABILIDAD POR DAÑOS EN PERSONAS O COSAS QUE DERIVEN DE LA FALTA DE OBSERVACIÓN DE LAS NORMAS CONTENIDAS EN EL PRESENTE MANUAL.
5. La empresa constructora se reserva el derecho de aportar modificaciones en cualquier momento en los propios modelos, manteniendo, sin embargo, las características esenciales descritas en el presente manual.













6. La instalación y el mantenimiento de equipos para la climatización como el presente, podrían resultar peligrosos ya que en el interior de dichos equipos se hayan presentes un gas refrigerante bajo presión y componentes eléctricos bajo tensión.

Por lo tanto la instalación, la primera puesta en marcha y las sucesivas fases de mantenimiento tienen que ser realizadas exclusivamente por personal autorizado y cualificado.

7. Si las instalaciones son llevadas a cabo sin respetar las advertencias indicadas en el presente manual y la utilización no observa los límites de temperatura prescritos decae automáticamente la garantía.
8. El ordinario mantenimiento de los filtros y la limpieza general externa pueden ser realizadas incluso por el usuario, ya que no comportan operaciones dificultosas o peligrosas.
9. Durante el montaje, y en cada operación de mantenimiento, es necesario observar las precauciones citadas en el presente manual, y en las etiquetas colocadas en el interior de los equipos, así como adoptar todo tipo de precaución sugerida por el sentido común y por las Normativas de Seguridad vigentes en el lugar de instalación.

-  10. Efectúe las operaciones de instalación y mantenimiento utilizando equipos adecuados para gas inflamable.
-  11. Es necesario llevar puestos guantes y gafas de protección para realizar intervenciones en la parte refrigerante de los equipos.
-  12. Los climatizadores **NO DEBEN** ser instalados en ambientes con presencia de gas inflamables, gas explosivos, en ambientes muy húmedos (lavanderías, invernaderos, etc.), o en locales donde se encuentren otras maquinarias que generen una fuerte fuente de calor.
-  13. En caso de sustitución de componentes utilizar exclusivamente repuestos originales OLIMPIA SPLENDID.
-  14. **IMPORTANTE!**  
Para prevenir el riesgo de fulguración es indispensable desconectar el interruptor general antes de efectuar conexiones eléctricas y llevar a cabo las operaciones de mantenimiento en los equipos.
-  15. Los rayos, los automóviles cercanos y los teléfonos móviles pueden causar un mal funcionamiento de las unidades. Si esto sucede, desconéctelas durante algunos segundos y, luego, reencienda el acondicionador.
-  16. En los días de lluvia se recomienda desconectar la alimentación eléctrica para evitar daños provocados por rayos.
-  17. Si la unidad no se utiliza por un período prolongado o si no hay nadie en la habitación climatizada, se recomienda desconectar la alimentación eléctrica para evitar accidentes.
-  18. No utilice detergentes líquidos o corrosivos para limpiar la unidad ni pulverice agua u otros líquidos en ella, ya que estos productos pueden dañar los componentes de plástico o, incluso, provocar descargas eléctricas.
-  19. No moje la unidad interior ni el mando a distancia.  
Podrían producirse cortocircuitos o incendios.
-  20. Si observa algo extraño durante el funcionamiento (como ruido inusual, mal olor, humo, aumento anómalo de la temperatura, dispersiones eléctricas, etc.), desconecte inmediatamente la alimentación eléctrica.  
Contacte con el distribuidor local.
21. No deje el acondicionador en funcionamiento por períodos prolongados si la humedad es elevada y hay puertas o ventanas abiertas.  
La humedad podría condensarse y mojar o dañar los muebles.
-  22. No conecte ni desconecte la clavija de alimentación durante el funcionamiento. Riesgo de incendio o descargas eléctricas.

-  23. No toque el aparato con las manos mojadas cuando está en funcionamiento. Riesgo de incendio o descargas eléctricas.
-  24. No coloque el calentador u otros aparatos cerca del cable de alimentación. Riesgo de incendio o descargas eléctricas.
-  25. Preste atención a que el agua no entre en contacto con partes eléctricas. Riesgo de incendio, averías del aparato o descargas eléctricas.
-  26. No abra la rejilla de entrada de aire cuando el aparato esté funcionando. Riesgo de heridas, descargas eléctricas o daños en el aparato.
-  27. No bloquee la entrada ni la salida del flujo de aire; se puede dañar el aparato.
-  28. No introduzca los dedos u otros objetos en la entrada o en la salida del aire cuando el aparato está en funcionamiento. Hay partes afiladas y en movimiento que pueden provocar heridas.
29. No beba el agua que sale del aparato. No es higiénico y podría provocar serios problemas de salud.
-  30. Si hay pérdidas de gas de otros aparatos, ventile bien la habitación antes de encender el acondicionador.
31. No desmonte ni realice modificaciones en el aparato.
32. Si el aparato se utiliza junto a una estufa, etc., ventile bien el ambiente.
33. No use el aparato para fines diferentes del previsto.
34. Las personas que trabajan o intervienen en un circuito de refrigeración deben poseer un certificado adecuado, expedido por un organismo de evaluación acreditado; este certificado sirve para demostrar que los técnicos disponen de los conocimientos necesarios para manipular de forma segura los refrigerantes y debe ser expedido de conformidad con las especificaciones de evaluación reconocidas por las asociaciones del sector.
35. No libere el gas R32 en la atmósfera: el R32 es un gas fluorado de efecto invernadero con un potencial de calentamiento global (GWP) = 675.
-  36. Los aparatos descritos en este manual cumplen con las Directivas Europeas aplicables y sus posibles actualizaciones posteriores.
-  37. El aparato contiene gas inflamable A2L. Para la correcta modalidad de instalación, consulte el apartado “2.1”.
-  Caution - Risk of fire

## 0.4 - NOTAS SOBRE LOS GASES FLUORADOS



- Este aparato de climatización contiene gases fluorados. Para información específica sobre el tipo y sobre la cantidad de gas, consulte la placa de datos aplicada en la unidad.



- Las operaciones de instalación, asistencia, mantenimiento y reparación del aparato deben ser efectuadas por un técnico certificado.
- Las operaciones de desmontaje y reciclaje del producto tienen que ser efectuadas por personal técnico certificado.
- Si en la instalación se ha montado un dispositivo de detección de pérdidas, es necesario controlar que no haya pérdidas al menos cada 12 meses.
- Si se controla que no haya pérdidas en la unidad, se aconseja mantener un registro detallado con todas las inspecciones.

## 0.5 - USO PREVISTO

- El climatizador tienen que ser utilizado exclusivamente para producir aire caliente o frío (a elección) con el único objetivo de hacer que la temperatura en el ambiente sea confortable.
- Un uso impropio de los equipamientos (externo e interno) con eventuales daños causados en personas, cosas o animales libran a la empresa OLIMPIA SPLENDID de toda responsabilidad.

## 0.6 - ZONAS DE RIESGO

- Los climatizadores no se deben instalar en ambientes con gases inflamables o explosivos ni en lugares muy húmedos (lavanderías, invernaderos, etc.); tampoco deben instalarse en locales donde haya otras máquinas que sean una fuerte fuente de calor ni cerca de una fuente de agua salada o sulfurosa.



- **NO** use gases, gasolina u otros líquidos inflamables cerca del climatizador.
- El climatizador no posee un ventilador para introducir aire fresco procedente del exterior dentro del local; por eso, hay que ventilarlo abriendo las puertas y las ventanas.



- Instale siempre un interruptor automático y utilice un circuito de alimentación exclusivo.




Este aparato debe utilizarse únicamente según las especificaciones indicadas en el presente manual. Un uso diferente del especificado puede comportar graves accidentes.

**EL FABRICANTE DECLINA TODA RESPONSABILIDAD POR CUALQUIER DAÑO PERSONAL O MATERIAL OCASIONADO POR EL INCUMPLIMIENTO DE LAS NORMAS ILUSTRADAS EN ESTE MANUAL.**

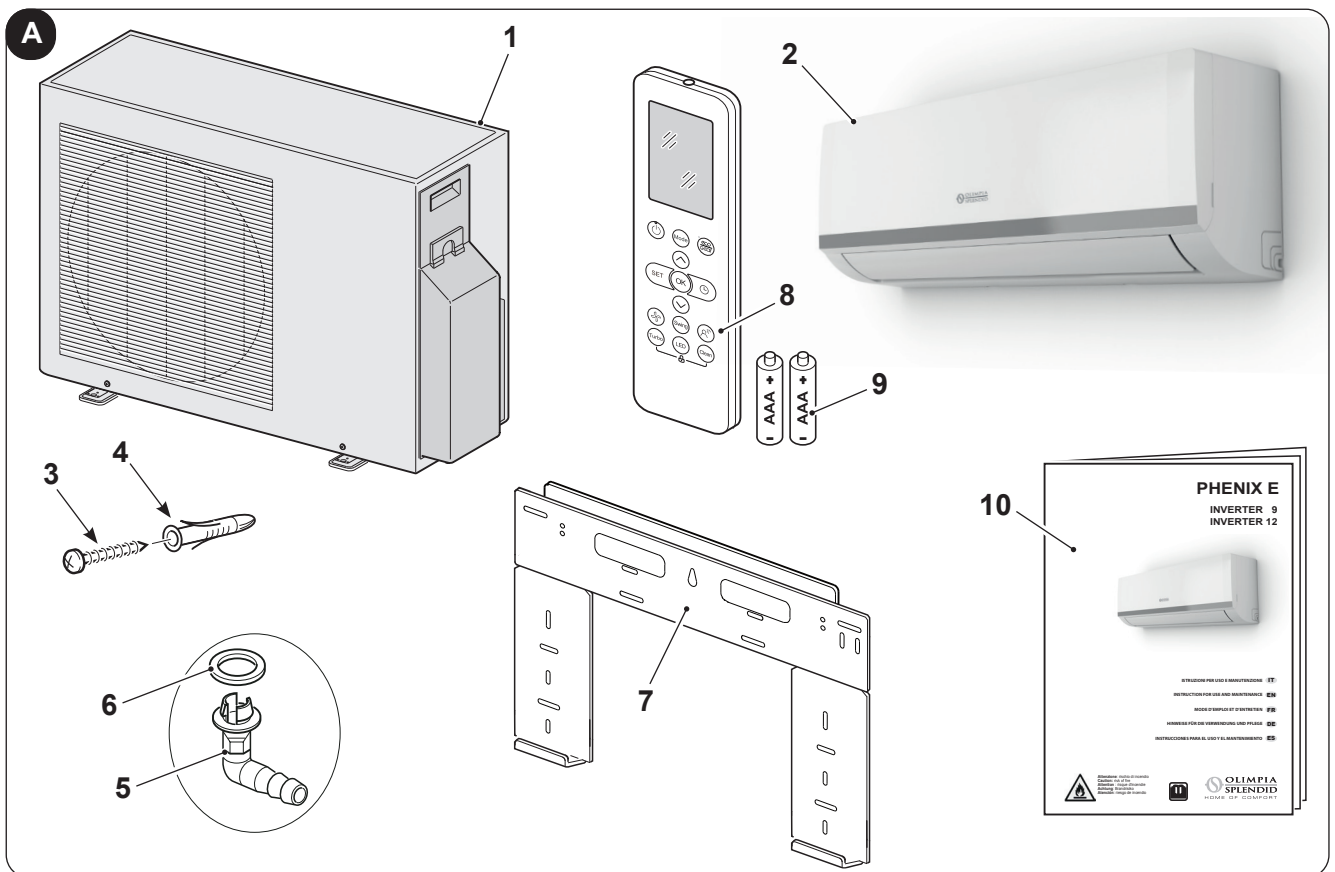
# 1 - DESCRIPCIÓN DEL APARATO

## 1.1 - LISTA DE COMPONENTES SUMINISTRADOS DE SERIE

Las unidades que componen el sistema de climatización se embalan por separado en embalajes de cartón. Los embalajes de cartón con las unidades individuales pueden ser transportados a mano por dos personas o bien pueden cargarse en una carretilla de transporte, apilados hasta un máximo de tres si trata de unidades interiores o bien individualmente si se trata de la unidad exterior.

 *Los componentes indicados a continuación se incluyen en el suministro; cualquier otro componente que sea necesario para la instalación deberá comprarse aparte.*

- |   |   |
|---|---|
| 1. Unidad exterior                      | 7. Placa para la fijación de la unidad interior         |
| 2. Unidad interior                      | 8. Mando a distancia                                    |
| 3. Tornillos de fijación de la placa    | 9. Baterías para el mando a distancia tipo AAA de 1,5 V |
| 4. Tacos                                | 10. Manual de instrucciones                             |
| 5. Racor de descarga de la condensación |   |
| 6. Junta                                |   |



## 1.2 - MATERIAL NO SUMINISTRADO DE SERIE

Para instalar correctamente el aparato, es necesario utilizar algunos componentes que no se suministran de serie.

- Grupo de tubos de conexión (lado agua)
- Grupo de tubos de conexión (lado gas)
- Racor adaptador (uno para cada unidad interior)

## 1.3 - ALMACENAMIENTO

Almacenar los paquetes en un ambiente cerrado y protegido de los agentes atmosféricos, aislados del suelo mediante pequeñas traviesas o pallets.


 **NO VOLCAR EL EMBALAJE.**

## 1.4 - RECEPCIÓN Y DESEMBALAJE


El embalaje está constituido por material adecuado y realizado por personal experto.

Las unidades se entregan completas y en perfectas condiciones; sin embargo, para comprobar que no se hayan dañado durante el transporte, le aconsejamos que tenga en cuenta las siguientes advertencias:

- Al recibir el pedido, compruebe que los embalajes no estén dañados; si lo están, retire la mercancía con reserva y haga fotografías de los daños observados.
- Abra los embalajes y compruebe que estén todos los componentes consultando las listas de embalaje.
- Compruebe que ningún componente haya sufrido daños durante el transporte; si así fuera, informe de ello al transportista mediante carta certificada con acuse de recibo en un plazo de 3 días a partir de la recepción, adjuntando la correspondiente documentación fotográfica.
- Preste mucha atención cuando desembale e instale el aparato.  
**Hay partes afiladas que pueden provocar heridas; preste especial atención a las aristas de la estructura y a las aletas del condensador y del evaporador.**
- Envíe la misma información por fax también a **OLIMPIA SPLENDID**.

 **No se tendrá en cuenta ninguna información sobre daños sufridos una vez transcurridos 3 días desde la entrega.**

Para cualquier controversia, será competente el tribunal de BRESCIA.

 **Conserve el embalaje durante al menos el período de garantía por si necesita enviar el aparato a un centro de asistencia para que lo reparen. Elimine los componentes del embalaje según las normas vigentes en materia de eliminación de residuos.**

## 2 - INSTALACIÓN

### 2.1 - MODALIDAD DE LA INSTALACIÓN


Para obtener un buen resultado de la instalación y prestaciones de funcionamiento óptimas, cumplir atentamente con lo indicado en el presente manual.



**El aparato contiene gas inflamable A2L.**



**El aparato se tiene que instalar, hacer funcionar y conservar en una habitación cuya superficie sea superior a X m<sup>2</sup> (véase tabla al lado). El aparato no se puede instalar en un lugar no ventilado si su superficie es inferior a X m<sup>2</sup> (véase tabla al lado).**

 **Si no se respetan las normas indicadas, y en consecuencia los aparatos no funcionan correctamente, OLIMPIA SPLENDID quedará eximida de prestar cualquier garantía y de cualquier responsabilidad por los daños provocados a personas, animales o cosas.**



**Es importante que la instalación eléctrica cumpla con las normas, respete los datos indicados en la ficha técnica y esté constituida por una buena toma de tierra.**





**No instale, quite ni reinstale el aparato por su cuenta (cliente).**  
**Riesgo de incendio, descargas eléctricas, explosión o heridas.**



**Para la instalación, contacte siempre con el revendedor o con un centro de asistencia autorizado.**  
**Riesgo de incendio, descargas eléctricas, explosión o heridas.**



**Verifique que el área de instalación no se deteriore en el transcurso del tiempo.**  
**Si la base cae, también podría caer el acondicionador, provocando daños a objetos, averías del aparato o heridas a personas.**



**Instale el aparato en un punto firme y sólido, capaz de soportar el peso.**



**No instale el aparato en un lugar donde puede haber pérdidas de gas inflamable.**

### 2.1.1 - Área de la habitación mínima en caso de

Modelo	Cantidad de gas refrigerante (kg)		Altura de instalación (m)	Área de la habitación mínima (m <sup>2</sup> )	
	Tamaño 9	Tamaño 12		Tamaño 9	Tamaño 12
<b>Carga de gas refrigerante según se indica en la etiqueta de los datos técnicos (sin carga adicional)</b>					
MONO	0,62	0,67	1,8	2	2
	0,62	0,67	0,6	4	4
<b>Carga de gas refrigerante con MEDIA carga adicional</b>					
MONO	0,74	0,79	1,8	2	2
	0,74	0,79	0,6	5	6
<b>Carga de gas refrigerante con MÁXIMA carga adicional</b>					
MONO	0,86	0,91	1,8	2	2
	0,86	0,91	0,6	7	8

## 2.2 - CONTROLES QUE SE DEBEN EFECTUAR ANTES DE LA INSTALACIÓN

### a. Controles en el área

Antes de empezar a trabajar en instalaciones que contienen refrigerantes inflamables, es necesario efectuar controles de seguridad para reducir al mínimo el riesgo de ignición. Para reparar una instalación de refrigeración, hay que respetar siempre las siguientes precauciones.

### b. Procedimiento de trabajo

Trabaje siempre según un procedimiento controlado, adecuado para reducir al mínimo los riesgos debidos a la presencia de gas inflamable o vapor durante las intervenciones.

### c. Área de trabajo general

Todo el personal de mantenimiento y quienes trabajen en el local deben recibir formación sobre la naturaleza del trabajo que van a realizar.  
 Evite trabajar en espacios angostos.

La zona alrededor del área de trabajo tiene que estar seccionada.  
Garantice que las condiciones dentro del área sean seguras comprobando el material inflamable.

**d. Control de la presencia de refrigerante**

El área se tiene que controlar con un detector de refrigerante específico, antes y durante la ejecución del trabajo, para garantizar que el técnico esté informado sobre la presencia de atmósferas potencialmente inflamables.

Compruebe que el equipo de detección de pérdidas utilizado sea adecuado al uso con refrigerantes inflamables, es decir, que no provoque chispas, esté adecuadamente sellado o sea intrínsecamente seguro.

**e. Presencia de extintores**

Si se deben efectuar trabajos a altas temperaturas en la instalación de refrigeración o en sus componentes, es necesario preparar un adecuado sistema antiincendios.

Coloque extintores de CO<sub>2</sub> o polvo seco cerca del área de carga.

**f. Ninguna fuente de ignición**

Para evitar riesgos de incendio o explosión, se prohíbe que cualquier persona que trabaje en instalaciones de refrigeración y esté expuesta al contacto con tubos que contienen o contenían refrigerante inflamable utilice fuentes de ignición.

Cualquier fuente de ignición, como el humo de cigarrillos, se tiene que mantener a una cierta distancia del lugar de instalación, reparación, desmontaje o eliminación, ya que existe el riesgo de que se produzca una pérdida de líquido refrigerante alrededor de la unidad. Antes de efectuar cualquier trabajo, hay que controlar el área alrededor del aparato para asegurarse de que no haya sustancias inflamables ni riesgos de ignición. Se deben colocar señales de PROHIBIDO FUMAR.

**g. Área ventilada**

Asegúrese de que el área esté abierta o debidamente ventilada antes de trabajar en la instalación o realizar cualquier operación a altas temperaturas.

Asegure una ventilación constante mientras se realizan las operaciones.

La ventilación debe eliminar de forma segura el refrigerante liberado y, si es posible, expulsarlo al exterior.

**h. Controles en la instalación de refrigeración**

Los componentes eléctricos, si se modifican, deben ser adecuados para su objetivo y conformes con las debidas especificaciones.

Siempre hay que seguir las directrices del fabricante sobre el mantenimiento y la asistencia técnica. En caso de duda, póngase en contacto con el servicio de asistencia técnica del fabricante.

Las instalaciones que utilizan refrigerantes inflamables se tienen que someter a los siguientes controles:

- la dimensión de la carga debe ser conforme a la de la cámara en la que se han instalado los componentes que contienen el refrigerante;
- los equipos y las salidas de ventilación deben funcionar adecuadamente y no estar obstruidas;
- si se está usando un circuito de refrigeración indirecto, es necesario controlar la presencia de refrigerante en el circuito secundario; la marca colocada en los

- equipos debe seguir siendo visible y legible;
- las marcas y señales ilegibles se tienen que corregir;
- el tubo o los componentes de refrigeración se tienen que instalar en una posición en la que no se encuentren expuestos a sustancias que puedan corroer los componentes que contienen refrigerante, salvo si son componentes fabricados con materiales especiales, resistentes a la corrosión, o se han protegido adecuadamente contra agentes corrosivos.

#### i. **Controles en los dispositivos eléctricos**

Las intervenciones de reparación y mantenimiento de los componentes eléctricos deben prever controles de seguridad iniciales y procedimientos de inspección de los componentes.

En caso de que se produzca una avería que pueda afectar la seguridad, no se tiene que conectar ninguna alimentación eléctrica al circuito hasta que se repare.

Si la avería no se puede reparar inmediatamente, pero es necesario continuar la operación, utilizar una solución temporal adecuada.

Dicha solución se debe indicar al propietario de la instalación para que informe a todos los implicados.

Los controles de seguridad iniciales prevén:

- la descarga de los condensadores: esta operación se debe efectuar de forma segura para evitar la posible formación de chispas;
- la comprobación de que los componentes y cableados eléctricos no estén bajo tensión durante la carga, reparación o depuración de la instalación;
- la comprobación de la continuidad de la puesta a tierra.

#### i. **Intervenciones de reparación de los componentes herméticos**

- Durante las intervenciones de reparación de los componentes herméticos, todas las líneas de alimentación eléctrica tienen que desconectarse del aparato en funcionamiento antes de quitar las coberturas herméticas, etc.

Si es absolutamente necesario disponer de alimentación eléctrica para los aparatos durante el mantenimiento, se debe colocar un detector de pérdidas siempre activo en el punto más crítico para señalar cualquier situación potencialmente peligrosa.

- Es necesario prestar mucha atención a cuanto sigue para garantizar que, en caso de intervención en los componentes eléctricos, el alojamiento no se altere y afecte el nivel de protección.

Esto incluye daños a los cables, número excesivo de conexiones, terminales no fabricados en conformidad con las especificaciones originales, daños a las juntas, instalación incorrecta de los cierres, etc.

- Compruebe que los aparatos queden montados de forma segura.
- Compruebe que las juntas o los materiales de retén no estén deteriorados hasta el punto de que no se puedan seguir utilizando para impedir la entrada de atmósferas inflamables. Los componentes de recambio deben ser conformes con las especificaciones del fabricante.



***El uso de sellantes a base de silicona puede inhibir la eficacia de algunos tipos de aparatos para la detección de pérdidas.***

***Los componentes de seguridad intrínseca no se deben aislar antes de trabajar en ellos.***

## 2.3 - TABLA DE DATOS

En función de la configuración del aparato hay que comprobar los datos indicados en la tabla de la página 15.

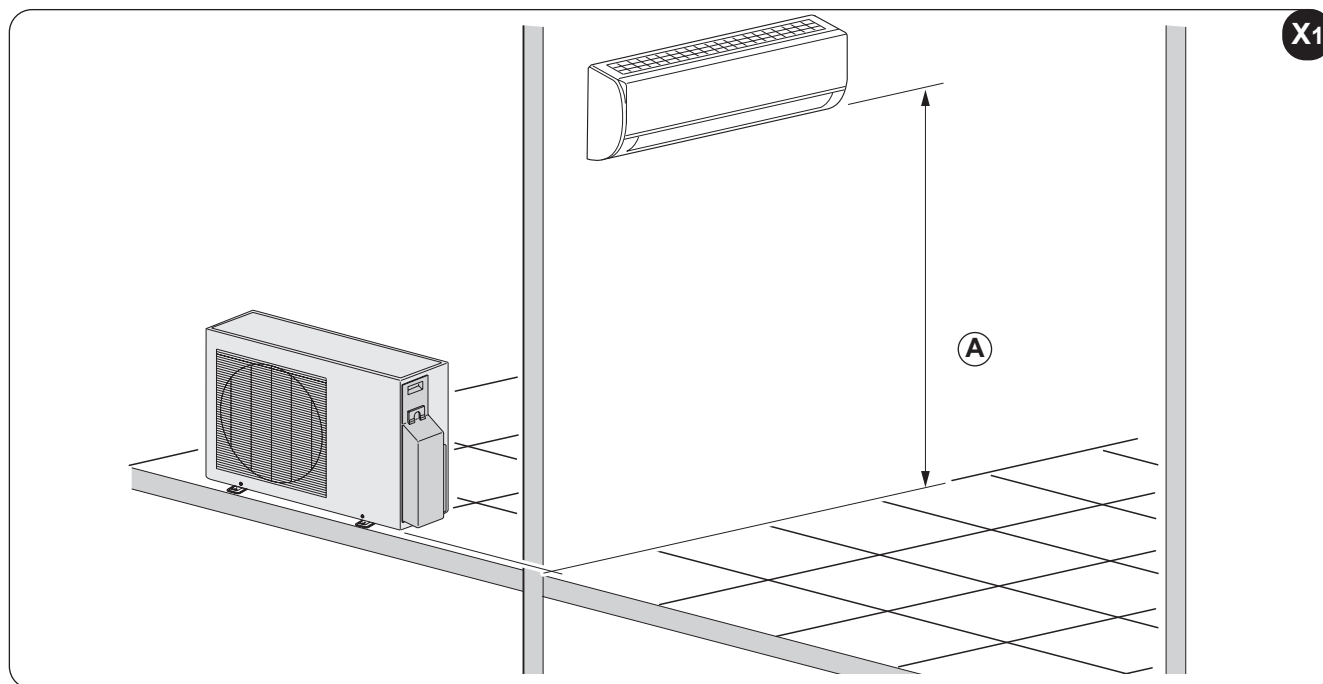
## 2.4 - ELECCIÓN DE LA POSICIÓN DE LA UNIDAD INTERNA

Para obtener el mejor rendimiento de funcionamiento y evitar averías o situaciones de peligro, la posición de instalación de la unidad interior debe cumplir con los requisitos siguientes:

- No exponga la unidad interior a fuentes de calor o vapor.
- Compruebe que quede al menos 120 mm entre la unidad y las paredes a la derecha y a la izquierda y de al menos 150 mm entre la unidad y el techo (figura 1).
- La unidad interior debe instalarse a una altura mínima de 2,3 metros y máxima de 3 metros del suelo.
- La pared en la que se desea fijar la unidad interior debe ser estable, robusta y apta para sostener el peso.
- No se deben haber obstáculos para la circulación libre del aire. En particular, no debe haberse ningún obstáculo en la salida del aire a una distancia inferior a los 2000 mm.  
Una distancia menor puede causar turbulencias que impidan el correcto funcionamiento del aparato.
- Si es posible, instale la unidad en una pared externa para poder canalizar hacia el exterior el drenaje de la condensación.
- La unidad interior no debe instalarse en una posición en la que el flujo de aire se dirija directamente a las personas que pueda haber debajo de ella (figura 3).

Tabla 17

Modelo	
Longitud para una unidad interior	max 25 m.
Diferencia de altura entre las unidades interiores y la unidad exterior "A"	max 10 m.



- La unidad interior no debe instalarse directamente encima de un electrodoméstico (televisor, radio, frigorífico, etc.) ni sobre una fuente de calor (figura 2).
- Instale la unidad interior de manera que no haya obstáculos que impidan la correcta recepción de las señales emitidas por el mando a distancia (figura 4).

## 2.5 - MONTAJE DE LA UNIDAD INTERNA

### 2.5.1 - Montaje de la placa de sujeción

Después de comprobar que se cumplan las condiciones descritas en el apartado "2.2" y en la página anterior (figura X1), monte de la placa de sujeción (7), teniendo en cuenta las dimensiones indicadas en la figura X2.

- Coloque la placa contra la pared.
- Marque los puntos de taladrado asegurándose de que la placa esté nivelada.
- Efectúe los orificios necesarios con una broca adecuada a la pared que se va a taladrar.



**Asegúrese de que en la zona de taladrado no haya tuberías ni canaletas eléctricas.**

- Introduzca los tacos (4) en los orificios y fije la placa (7) a la pared con los tornillos (3) suministrados (figura 5).



**Utilizando un nivel, asegúrese de que la placa de fijación (7) quede perfectamente horizontal.**

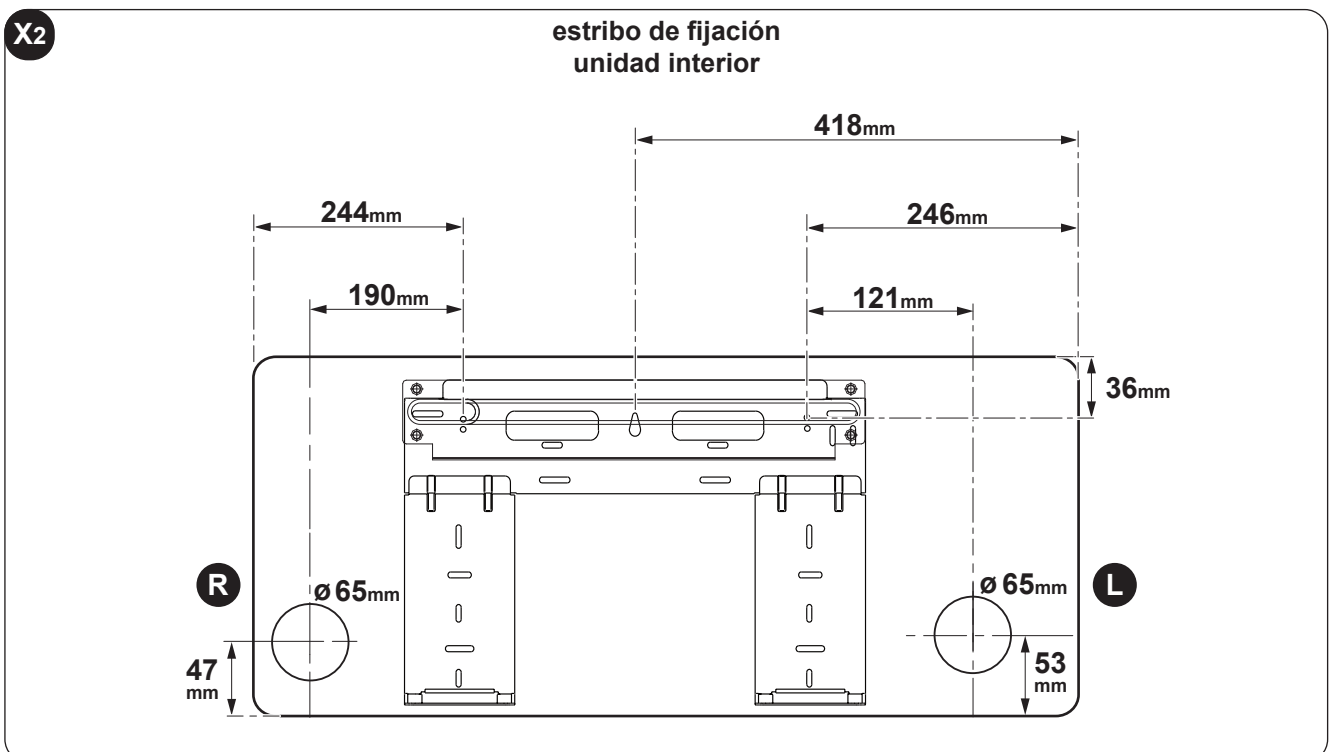
- Si la pared es de madera, utilice tornillos de cabeza avellanada (no suministrados).
- Compruebe la estabilidad de la placa (7) desplazándola lateral y verticalmente.

### 2.5.2 - Realización de los orificios para el paso de los tubos

Si las líneas de conexión llegan por la parte trasera derecha de la unidad interior, es necesario realizar el orificio "R" para pasar los tubos, tal como se describe a continuación (véase figura X2).

- En el centro de la posición "R", efectúe un orificio de 8÷10 mm con una inclinación hacia el exterior del 5 % para facilitar la correcta descarga de la condensación (figura 6).
- Realice el orificio "R" utilizando una broca de vaso con el diámetro indicado en la tabla de la figura X2.
- Introduzca en el orificio los tubos de la línea de drenaje y de la línea de refrigeración y el cable para la conexión eléctrica.

Si las líneas de conexión llegan por la parte trasera izquierda de la unidad interior, es necesario realizar el orificio "L" para pasar los tubos (véase figura X2).



### 2.5.3 - Conexión de los tubos (figura 7)

Para las tuberías izquierda (C) y derecha (F), quite las protecciones de los tubos (B o G) del panel lateral.



**Se aconseja guardar las protecciones de los tubos ya que podrían ser necesarias en caso de colocar el acondicionador en otro sitio.**

Para las tuberías posterior derecha (E) y posterior izquierda (D), instale los tubos tal como se ilustra en la figura 7.

Doble el tubo de conexión, que debe tenderse a una distancia máxima de 43 mm de la pared externa.

Fije el extremo del tubo de conexión (I) (véase el apartado “Ejecución, tendido y conexiones de las líneas frigoríficas”).

Leyenda (figura 7)

<b>A</b> Portatubos	<b>E</b> Tubería posterior derecha	<b>I</b> Tubo de conexión
<b>B</b> Protección del tubo (izquierda)	<b>F</b> Tubería derecha	<b>L</b> Gancho superior
<b>C</b> Tubería izquierda	<b>G</b> Protección del tubo (derecha)	<b>M</b> Gancho inferior
<b>D</b> Tubería posterior izquierda	<b>H</b> Salida de la unidad interior	<b>N</b> Material de acolchado

- Enganche el estribo superior de la parte posterior de la unidad interior al gancho superior del estribo de fijación (pos. 7 - figura 8).
- Mueva la unidad interior lateralmente para asegurarse de que esté bien sujeta al estribo de fijación (7).
- Los tubos pueden conectarse fácilmente levantando la unidad interior e introduciendo material de acolchado entre la unidad y la pared.  
Quite dicho material una vez haya terminado las conexiones.
- Empuje la parte inferior de la unidad interior hacia la pared para fijarla al estribo de fijación (pos. 7 - figura 8).
- Pruebe a mover la unidad interior lateral y verticalmente para asegurarse de que esté enganchada de forma segura.

### 2.5.4 - Conexión del tubo de drenaje (figura 9)

- Introduzca el tubo de drenaje (A) asegurándose de que quede en pendiente hacia abajo.
- Si es necesario, conecte al tubo de drenaje una prolongación (C) y aisle la unión con un tubo de protección (B).

### 2.5.5 - Conexión de los tubos y encintado de protección (figura 10)

Envuelva el cable de conexión, el tubo de drenaje y los cables eléctricos con cinta aislante de forma uniforme como se muestra en la figura 10.



**Dado que el agua condensada de la parte trasera de la unidad interior se recoge en la bandeja “Pond Box” y se lleva fuera del compartimento, no ponga nada en la bandeja.**

Leyenda (figura 10)

<b>A</b> Bandeja de recogida	<b>D</b> Tubo de conexión
<b>B</b> Compartimento de los tubos	<b>E</b> Cable de conexión
<b>C</b> Cinta aislante	<b>F</b> Tubo de drenaje

## 2.6 - ELECCIÓN DE LA POSICIÓN DE LA UNIDAD EXTERNA

Para obtener el mejor rendimiento de funcionamiento y evitar averías o situaciones de peligro, la posición de instalación de la unidad exterior debe cumplir con los requisitos siguientes:

- a. Tiene que estar protegida de los rayos solares directos (fig. 11).
- b. Tiene que estar protegida de los agentes atmosféricos (lluvia, nieve) y de las corrientes directas de vientos fuertes (fig. 11).
- c. Tiene que encontrarse en una posición protegida de eventuales vuelcos copiosos de agua (regaderas, descargas de goteras) (fig. 12).
- d. La base de apoyo tiene que poder soportar el peso de la unidad externa (fig. 12).
- e. La unidad externa tiene que estar perfectamente posicionada de forma plana (verificar con un nivel de aire).

Nota: en caso de que la unidad exterior deba ser instalada en una pared o en el techo, es necesario utilizar el correspondiente kit (opcional).



**Para el montaje, siga escrupulosamente las instrucciones suministradas con el kit.**

- f. La unidad tiene que instalarse en una posición en la que no estorbe el paso de personas o animales.
- g. La unidad no tiene que estar a sotavento respecto a chimeneas de descarga de gases combustos, ni sometido a emisiones de vapores, gases oleosos o corrosivos.
- h. Tiene que poder realizarse la descarga de la condensación emitida.
- i. Considere el peso del acondicionador y elija un lugar en el que el ruido y las vibraciones no causen molestias.
- l. Elija un lugar en el que el aire caliente y el ruido generado por el acondicionador no molesten a los vecinos.
- m. Zonas con probable acumulación de nieve (figura 13).

Coloque la unidad exterior sobre una superficie realzada (muro bajo) cuya altura sea superior a la cantidad máxima de nieve que se prevé pueda caer, ya que:

- si el aparato no es con bomba de calor, cuando se derrita la nieve, el agua podría infiltrarse en el interior de la unidad y dañar los componentes eléctricos;
- si el aparato es con bomba de calor, la acumulación de nieve impide la correcta circulación del aire y dificulta el drenaje de la condensación.

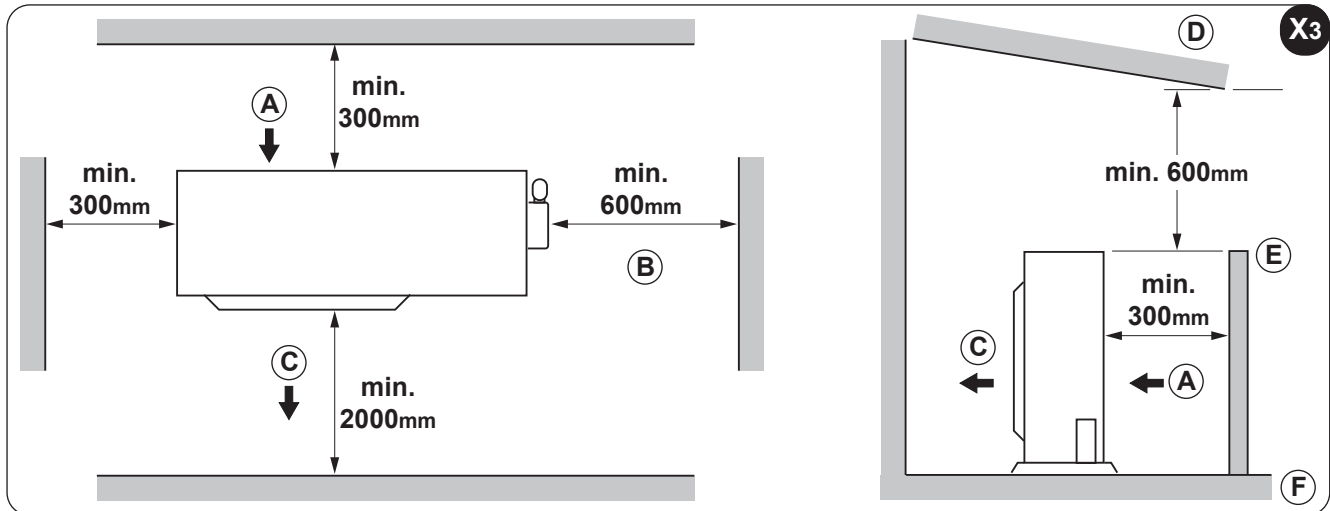
- n. Colocación de la unidad sobre una superficie transitable (terrace, terreno, techo, etc.) en zonas de difícil acceso. La base de apoyo debe tener características de buen drenaje de las aguas y evitar la posible acumulación, debajo de la unidad, de suciedad (por ejemplo, hojas secas - figura 13).

Si es necesario, realice una superficie realzada unos 10÷15 cm sobre la cual fijar la unidad con prisioneros de cimentación.

En caso de que la unidad exterior se instale en balcones, no se requiere ninguna intervención porque estos ya disponen de una pendiente adecuada para la correcta evacuación del agua y de suficiente protección contra la acumulación de suciedad.

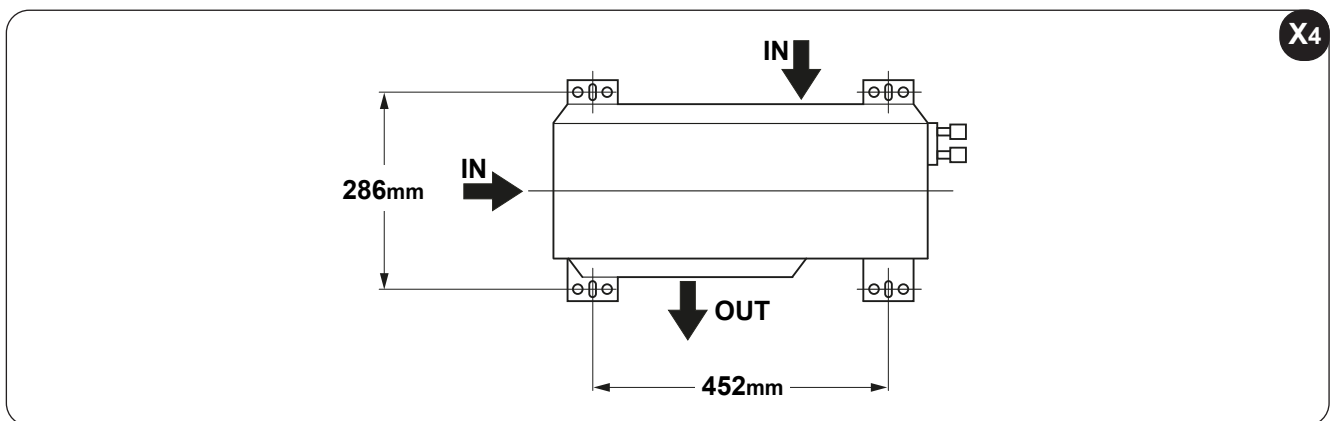
- o. Colocación de la unidad sobre una base metálica rígida (estribos, soportes en perfiles metálicos, etc.). En este caso, la unidad siempre tiene que apoyarse a la base metálica mediante pies de goma antivibración (figura 14) de dimensiones y capacidad adecuadas para el peso de la máquina (bajo pedido). Además, la base debe tener una rigidez apropiada para evitar que las vibraciones se amplifiquen durante el funcionamiento normal.

- p. Asegúrese de que alrededor de la unidad exterior haya el espacio mínimo necesario para garantizar el funcionamiento correcto y para efectuar correctamente las operaciones de limpieza y mantenimiento, tal como se indica en la figura X3.



### 2.6.1 - Descarga de condensación en funcionamiento bomba de calor

- Durante el funcionamiento en modo calefacción, en la unidad exterior se crea condensación, debido a la descongelación, que debe fluir libremente para evitar que se acumule.
- En caso de instalación sobre una superficie, es necesario crear alrededor de la unidad un canal de drenaje que desagüe en un sumidero de aguas blancas de la red hidráulica (figura 15).
- En caso de instalación en un balcón o una terraza, debajo de la unidad se debe colocar un recipiente, posiblemente de chapa cincada o de acero inoxidable (preferible) con un tubo de descarga que vaya directamente a los canalones pluviales.
- Otra opción (figura 16) es la de colocar la junta (6) en el racor (5) e introducir este último en el orificio preparado en el fondo de la unidad exterior y girarlo 90° para fijarlo de manera segura.
- Conecte al racor (6) un tubo de goma (no suministrado) en caso de que el agua se drene desde la unidad exterior en modo calefacción.




### 2.6.2 - Montaje de la unidad exterior

Después de localizar la posición ideal para instalar la unidad exterior (como se ha descrito en el apartado anterior), proceda de la siguiente manera:


- Coloque la unidad en la base de apoyo respetando las distancias entre los orificios indicadas en la tabla de la figura X4.
- Enrosque las eventuales tuercas de fijación sin apretarlas completamente.
- Con un nivel de burbuja, compruebe que la unidad esté perfectamente horizontal y, si es necesario, nivélela colocando espesores en los pies de apoyo.
- Apriete correctamente las eventuales tuercas de fijación.  
IN = entrada de aire - OUT = salida de aire
- Si la unidad exterior queda más alta que la unidades interiores, para evitar que el agua de lluvia penetre en el interior, en el tubo de conexión se debe realizar un arco dirigido hacia abajo (tipo sifón) antes de la entrada del tubo de conexión en la pared de manera que se garantice que el punto más bajo del tubo de conexión esté en el exterior.



### 2.6.3 - Ejecución, tendido y conexiones de las líneas frigoríficas

 **No realice las conexiones utilizando las normales tuberías hidráulicas ya que en su interior puede haber residuos de virutas, suciedad o agua, que podrían dañar los componentes de la unidad y perjudicar el correcto funcionamiento de los aparatos.**

 **Use exclusivamente tuberías de cobre específicas para refrigeración, que se suministran limpias y selladas en los extremos.**


 **Tras realizar los cortes, selle inmediatamente los extremos del rollo y del trozo de tubo cortado.**  
**Es posible utilizar tubos de cobre para refrigeración ya preaislados.**

Utilice exclusivamente tubos con los diámetros indicados en el apartado "Datos técnicos".

Coloque las tuberías de manera que se reduzca al máximo la longitud y las curvas y, así, obtener el máximo rendimiento de la instalación.



**El rendimiento se basa en la longitud estándar y en la máxima longitud permitida. Se deben instalar recipientes de recogida de aceite para 5-7 metros (figura 17).**

 **La longitud mínima de los tubos recomendada es de 3 metros, mientras que la longitud de los tubos cubiertos por precarga es igual a 5 metros. Fuera de esta longitud es necesario añadir una cantidad de carga indicada en la tabla abajo.**

Para saber si es necesario añadir gas, consulte la tabla siguiente.

Modelo	Tubo de gas Ø	Tubo de líquido Ø	Refrigerante adicional g/m
9-12	3/8" - 9,52	1/4" - 6,35	12

Leyenda (figura 17)

- 1 Unidad interior
- 2 Unidad exterior
- 3 Recipiente de recogida de aceite
- Elevación máx. (vea tabla 17 "A")
- Longitud máx. (vea tabla 17)



**El refrigerante se debe cargar a través de la entrada de servicio de la válvula de baja presión de la unidad externa.**



**Las conexiones entre las tuberías deben estar al aire libre.**

- a. Fijar a la pared una canaleta para el pasaje de los cables (posiblemente con separador interno) de oportunas dimensiones en las cuales hacer pasar a continuación las tuberías y los cables eléctricos.
- b. Cortar los tramos de tubería añadiendo aproximadamente 3+4 cm sobre la longitud.

 **Efectuar el corte exclusivamente con una cortatubos de rueda (fig. 18) apretando por pequeños intervalos para no aplastar el tubo.**



**NO UTILIZAR NUNCA UN SERRUCHO NORMAL, las virutas podrían entrar en el tubo y sucesivamente podrían circular por la instalación dañando seriamente los componentes (fig. 19a).**

- c. Quitar eventuales rebabas con la herramienta apropiada.



**Apenas realizado el corte y quitadas las rebabas cerrar las extremidades del tubo con cinta aislante.**

- d. En caso que no sean utilizadas tuberías preaisladas, colocar los tubos en el aislante que debe tener las siguientes características:
- material: espuma rígida de poliuretano de celdas cerradas
  - coeficiente de transmisión máx: 0,45 W/ (K x m<sup>2</sup>) o bien 0.39 kcal/(h x C x m<sup>2</sup>)
  - espesor mínimo: 6 mm (para las líneas del líquido)
  - espesor mínimo: 9 mm (para las líneas del gas)



**No colocar ambas tuberías en la misma vaina, se compromete el perfecto funcionamiento de la instalación (fig. 19b).**

- e. Unir cuidadosamente con cinta adhesiva las eventuales juntas de la vaina.  
 f. Introduzca la tuerca de fijación en el tubo antes de realizar el avellanado (figura 20).  
 g. Realizar la avellanadura en las extremidades de los tubos, utilizando la apropiada herramienta, de manera impecable, sin roturas, resquebraduras o descamaciones (fig. 20).  
 h. Lubrificar el roscado del empalme con aceite para refrigerante.



**NO UTILIZAR NINGÚN OTRO TIPO DE LUBRIFICANTE.**

- i. Atornillar manualmente la tuerca del tubo sobre la rosca del empalme.  
 l. Apriete definitivamente la tuerca utilizando una llave fija para sujetar la parte roscada del empalme (y evitar deformaciones) y una llave dinamométrica en la tuerca (figura 21).

Diámetro exterior del tubo	Par de apriete (N.cm)
∅ 6,35 mm ∅ 0.25"	18~20 (180~200 kgf/cm)
∅ 9,52 mm ∅ 0.375"	32~39 (320~390 kgf/cm)

Regule la llave dinamométrica al valor adecuado para el diámetro de los tubos.

## 2.6.4 - Pruebas y verificaciones

Terminadas las conexiones de los tubos es necesario hacer una verificación sobre la perfecta hermeticidad de la instalación. Proceda como se indica a continuación:

- a. Desenrosque el tapón de cierre (20) del racor de servicio de la línea del gas (figura 22).  
 b. Conectar a la unión una bombona de nitrógeno anhidro con tubo flexible con un empalme de 5/16" y reductor de presión.  
 c. Abrir el grifo de la bombona y el reductor de presión llevando a 3 bar la presión del circuito; cerrar la bombona.  
 d. Si después de aproximadamente 3 minutos la presión no disminuye, el circuito está en condiciones óptimas, y la presión puede ser llevada a 15 bar abriendo nuevamente la bombona.  
 e. Controlar después de otros tres minutos que la presión quede a un valor de 15 bar.  
 f. Para mayor seguridad aplicar en los empalmes una solución jabonosa y detectari la eventual formación de burbujas, índice de escape de gas.  
 g. En caso de bajada de presión y si la búsqueda con la solución jabonosa en los empalmes da un resultado negativo, introduzca gas R32 en el circuito y busque la fuga con un detector de fugas.  
 Como el circuito no tiene puntos de soldadura, las fugas se deberían presentar solo en los puntos de unión

de las tuberías, en cuyo caso hay que apretar con más fuerza las tuercas o bien repetir los empalmes con los correspondientes avellanados.

**h.** Luego repetir nuevamente las pruebas de hermeticidad.

### 2.6.5 - Puesta en vacío de la instalación

Una vez terminadas todas las pruebas y comprobaciones para asegurarse de que la instalación es perfectamente hermética, es necesario llevar a cabo la puesta en vacío para eliminar las impurezas contenidas en la instalación (aire, nitrógeno y humedad).

- Utilice una bomba de vacío con un caudal de 40 l/min (0,66 l/s) y conéctela al racor de servicio de la línea de gas mediante un tubo flexible con empalme de 5/16".
- Disminuya la presión en el interior del circuito hasta alcanzar un valor absoluto de 50 Pa durante aproximadamente 2 horas.



**Si después de dicho período no se ha logrado llevar la presión al valor configurado (50 Pa), significa que en el circuito hay mucha humedad o que hay una pérdida.**

**c.** Mantenga la bomba de vacío en marcha durante otras 3 horas.



**Una vez transcurrido este período, si todavía no se ha alcanzado el valor, es necesario buscar la pérdida.**

**d.** Una vez terminadas las operaciones de puesta en vacío y de limpieza de la instalación, **desconecte el racor de la bomba cuando esta todavía esté en marcha.**

**e.** Apriete el tapón (20) (figura 23).

### 2.6.6 - Llenado de la instalación

Abra el casquete de cierre para poder intervenir en el grifo de la línea de aspiración y en el grifo del líquido que, al abrirse, permiten llenar el aparato con refrigerante.



**Busque en la documentación de la unidad exterior una hoja adhesiva con 2 etiquetas.**

- Despegue la etiqueta inferior y péguela cerca del punto de carga y/o restablecimiento.**
- Anote claramente la cantidad de refrigerante cargado en la etiqueta del refrigerante, utilizando tinta indeleble.**
- En el recuadro "1" anote la cantidad de gas indicada en los datos técnicos (kg).**
- En el recuadro "2" anote la eventual carga adicional añadida por el instalador (kg).**
- En el recuadro "3" anote la suma de los dos valores anteriores (kg).**

<b>I</b>	- A carica refrigerante di targa
	- B carica aggiunta durante l'installazione
	- scrivere quantità refrigerante A, B e A+B
<b>GB</b>	- A nameplate refrigerant charge
	- B field additional refrigerant charge
	- write out refrigerant amount A, B and A+B
<b>FR</b>	- A charge réfrigérant selon plaque
	- B charge ajoutée pendant l'installation
	- écrire quantité de réfrigérant A, B et A+B
<b>E</b>	- A carga refrigerante de placa
	- B carga adicional durante la instalación
	- escribir cantidades de refrigerante A, B y A+B
<b>GR</b>	- A φόρτωση ψυκτικού πινακίδας
	- B πρόσθετη φόρτωση κατά την εγκατάσταση
	- γράψτε ποσότητα ψυκτικού A, B και A+B
<b>NL</b>	- A vulling koelmiddel volgens typeplaatje
	- B extra vulling tijdens de installatie
	- noteer hoeveelheid koelmiddel A, B en A+B
<b>D</b>	- A Kühlmittel Ladung nach Typenschild
	- B Nachladungen während der Installation inzugegeben
	- Kühlmittelmengen A, B und A+B eintragen
<b>P</b>	- A carga de refrigerante da placa
	- B carga suplementar durante a instalação
	- escrever a quantidade de refrigerante A, B e A+B

<b>A</b>	=	<b>1</b>	kg
<b>B</b>	=	<b>2</b>	kg
<b>A + B</b>	=	<b>3</b>	kg

- 
- **Despegue la etiqueta transparente que ha quedado en la parte superior de la hoja adhesiva y péguela sobre la etiqueta previamente pegada en el punto de carga.**



**Evite que se libere gas fluorado.**

- **Asegúrese de que el gas fluorado no se libere en la atmósfera durante las operaciones de instalación, asistencia o eliminación.**
- **Si se detecta una pérdida de gas fluorado, esta debe ser identificada y reparada lo antes posible.**



**La asistencia para este producto SOLO está permitida a personal altamente cualificado.**



**Cualquier uso del gas fluorado presente en este aparato (por ejemplo, durante el desplazamiento manual del producto o la recarga de gas) debe ser conforme con la normativa sobre determinados gases fluorados de efecto invernadero y las eventuales normas locales aplicables.**

### 2.6.7 - Conexión de la línea de descarga de la condensación

Conecte un tubo de drenaje de longitud adecuada al tubo de descarga de la condensación de la unidad interior y bloquéelo con una abrazadera.

Deslícelo al interior de la canaleta paralelamente a los tubos de la instalación, sujetándolo a dichos tubos con abrazaderas.



**No apriete excesivamente las abrazaderas para no dañar el aislante de los tubos y estrangular el tubo de drenaje.**

Cuando sea posible, descargue la condensación directamente a los canalones para aguas blancas.



**Si el tubo de drenaje se conecta a la red de alcantarillado, es necesario realizar una curva en dicho tubo para crear un sifón (figura 25) y, así, evitar la difusión de malos olores en el ambiente.**



**La curva de sifón tiene que estar, como mínimo, a 1500 mm del borde inferior del aparato (figura 24).**



**Si el drenaje se descarga a un recipiente (figura 26), este nunca tiene que estar cerrado, para evitar contrapresiones que comprometan la operación, y el tubo de drenaje nunca tiene que alcanzar el nivel del líquido en el depósito.**



**Compruebe que el líquido de condensación fluya correctamente por el correspondiente tubo echando muy lentamente aproximadamente 1/2 litro de agua en el recipiente de recogida de la unidad interior (figura 27).**

## 2.7 - CONEXIONES ELÉCTRICAS

### 2.7.1 - Conexión eléctrica entre las unidades interiores y la unidad exterior

Los esquemas de conexión se ilustran en la figura 48.

El cable de conexión eléctrica entre las unidades interiores debe tener las características indicadas en la tabla de la página siguiente.

El cable de conexión entre las unidades interiores y la unidad exterior debe ser tipo "H07RN-F".

### 2.7.2 - Conexión eléctrica de las unidades interiores (figura 29a)

- a. Quite el panel (21)
- b. Desenrosque el tornillo y quite la protección (22).
- c. Conecte los cables a la caja de bornes (23) como se ilustra en la figura 48.
- d. Enrolle los cables no conectados a los terminales con cinta aislante para que no toquen ningún componente eléctrico.
- e. Bloquee el cable (28) con el sujetacables (29).

Leyenda (figura 29a)

- 21 Panel
- 22 Tapa de la caja de bornes
- 23 Caja de bornes de la unidad interior
- 24 Cable de conexión con la unidad exterior
- 25 Sujetacables

### 2.7.3 - Conexión eléctrica de la unidad exterior (figura 29b)

- a. Desenrosque el tornillo (27) y, luego, quite la protección del cuadro eléctrico (26) de la unidad exterior.
- b. Conecte los cables a la caja de bornes (30) siguiendo la numeración presente en la caja de bornes de las unidades interior y exterior.
- c. Para evitar la entrada de agua, forme una curva con el cable de conexión, tal como se muestra en el diagrama de instalación de las unidades interior y exterior.
- d. Aísle los cables no utilizados (conductores) con cinta aislante. Colóquelos de manera que los cables no toquen partes eléctricas o metálicas.
- e. Bloquee el cable (29) con el sujetacables (31).

Leyenda (figura 29)

- 26 Protección
- 27 Tornillo
- 28 Cable de conexión con la unidad interior
- 29 Sujetacables
- 30 Caja de bornes de la unidad exterior



***El cable de puesta a tierra se debe fijar al terminal adecuado, presente en el compartimento de las conexiones eléctricas de la unidad interior.***

## 2.7.4 - Conexión eléctrica

Antes de conectar el climatizador, asegúrese de que:



- Los valores de tensión y frecuencia de alimentación respeten lo especificado en la placa del aparato.
- La línea de alimentación esté dotada de una eficaz conexión a tierra y esté correctamente dimensionada para el máximo consumo del aparato.
- Para determinar la sección mínima del cable de alimentación, consulte la tabla siguiente.

Cables aconsejados:

- Cable de suministro de la unidad interna: H05VV-F o H05V2V2-F
- Cable de suministro de la unidad externa: H07RN-F o H05RN-F
- Cable para la señal: H07RN-F

Corriente nominal del aparato (A)	Sección nominal del cable (mm <sup>2</sup> )
> 3 y ≤ 6	0.75
> 6 y ≤ 10	1
> 10 y ≤ 16	1.5
> 16 y ≤ 25	2.5
> 25 y ≤ 32	4
> 32 y ≤ 40	6



**La dimensión del cable de suministro, del cable de la señal, del fusible y de los interruptores se debe de-**

**terminar de la corriente máxima absorbida por la unidad. La corriente máxima se indica en la etiqueta de los datos técnicos colocada en un lateral de la unidad.**



**En la red de alimentación eléctrica del aparato debe preverse un adecuado dispositivo de desconexión omnipolar, en conformidad con las normas nacionales de instalación.**

**De todos modos, es necesario comprobar que la alimentación eléctrica esté dotada de una eficaz puesta a tierra y de adecuadas protecciones contra sobrecargas y cortocircuitos. Se recomienda utilizar un fusible cerámico de las características en la tabla (u otros dispositivos con funciones similares).**



**La conexión a la red de alimentación debe ser realizada por el instalador según las normas vigentes (quedan excluidos los aparatos móviles, que no requieren una instalación por parte de personal cualificado).**



**ANTES DE EFECTUAR LA CONEXIÓN ELÉCTRICA, ASEGÚRESE DE QUE EL SECCIONADOR INSTALADO AGUAS ARRIBA SE ENCUENTRE EN "0" (OFF) Y QUE LAS PROTECCIONES DE LAS UNIDADES INTERIOR Y EXTERIOR ESTÉN COLOCADAS CORRECTAMENTE.**

- Conecte los terminales del cable de alimentación (32) (no suministrado) a la caja de bornes (28) situada en el compartimento de las conexiones eléctricas de la unidad exterior.
- Antes de volver a instalar la protección de las conexiones eléctricas, fije el cable de alimentación con el correspondiente sujetacables (31) situado cerca de la caja de bornes (28) de la unidad exterior.

## 2.7.5 - Entrega de la instalación

Una vez terminadas todas las comprobaciones y los controles sobre el correcto funcionamiento de la instalación, el instalador tiene la obligación de explicar al comprador:

- las características de funcionamiento básicas,
- las instrucciones de encendido y apagado de la instalación,
- el uso normal del mando a distancia,
- los primeros consejos prácticos sobre el mantenimiento periódico y la limpieza.

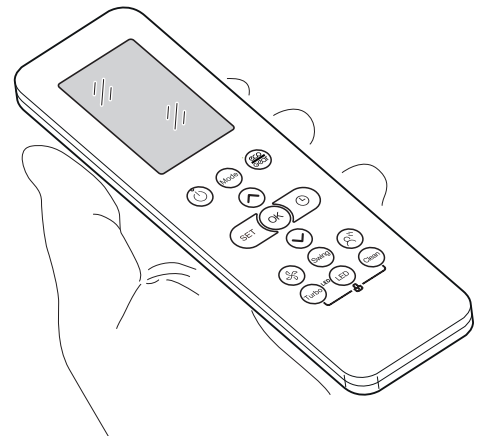
## 3 - USO Y MANTENIMIENTO

### 3.1 - USO DEL MANDO A DISTANCIA

El mando a distancia entregado con el equipamiento base del climatizador es el instrumento que permite utilizar el equipamiento de una manera más cómoda.

Es el instrumento que hay que manejar con cuidado y particularmente hay que:

- Evitar mojarlo (no hay que limpiarlo con agua o dejarlo a la intemperie).
- Evitar que se caiga al suelo o se golpee violentamente.
- Evitar la exposición directa a los rayos solares.



- **El mando a distancia funciona con la tecnología del infrarrojo.**
- **Durante el uso no interponer obstáculos entre el mando a distancia y el acondicionador.**
- **En caso en que en el ambiente sean utilizados otros aparatos dotados de mando a distancia (TV, grupos estéreo, etc.), se podrían producir interferencias.**
- **Las lámparas electrónicas y fluorescentes pueden interferir en la transmisión entre el mando a distancia y el acondicionador.**
- **Extraer las pilas de alimentación si el mando a distancia no es utilizado durante largos períodos de tiempo.**

#### 3.1.1 - Inserción de las pilas

El control remoto se suministra sin baterías de alimentación.

Para colocar correctamente las baterías (figura 31):

- a. Extraiga la tapa del compartimento de las baterías.
- b. Coloque las baterías en su compartimento.



**Respetar escrupulosamente las polaridades indicadas en el fondo del espacio.**

- c. Cierre correctamente la tapa.

#### 3.1.2 - Substitución de las pilas

Las pilas tienen que ser substituidas cuando el display del mando a distancia ya no está nítido o cuando el mismo no cambia ya las programaciones del climatizador.



**Utilizar siempre pilas nuevas y substituir ambas a la vez.**  
**El uso de baterías viejas o de tipo diferente puede hacer que el mando a distancia funcione mal.**

El mando a distancia utiliza dos baterías alcalinas en seco de 1,5 V (tipo AAA.LR03/LR03X2).

Tras substituir las baterías, ajuste el reloj del mando a distancia.



**Una vez descargadas, ambas pilas tienen que ser substituidas y eliminadas en los apropiados centros de recolección o como está previsto por las normativas locales.**

- Si no va a utilizar el mando a distancia durante varias semanas o más, quite las baterías.  
**Eventuales pérdidas de las baterías podrían dañar el mando a distancia.**
- La vida promedio de las baterías con un uso normal es de aproximadamente seis meses. Sustituya las baterías cuando ya no se oye la señal acústica de recepción del mando desde la unidad interior o bien si el indicador de transmisión en el mando a distancia no se enciende.



**No recargue ni desarme las baterías. No arroje las baterías al fuego. Pueden quemarse o explotar.**



**Si el líquido de las baterías cae sobre la piel o la ropa, lave con abundante agua limpia. No utilice el mando a distancia con baterías que hayan sufrido pérdidas. Los productos químicos de las baterías pueden provocar quemaduras u otros riesgos para la salud.**

### 3.1.3 - Posición del control remoto

- Mantenga el mando a distancia en una posición desde la cual la señal pueda alcanzar el receptor de la unidad interior (la distancia máxima permitida es de 8 m - con las baterías cargadas) (figura 32). La presencia de obstáculos (muebles, cortinas, paredes, etc.) entre el mando a distancia y la unidad interior reduce el alcance del mando a distancia.

## 3.2 - COMPONENTES DEL SISTEMA

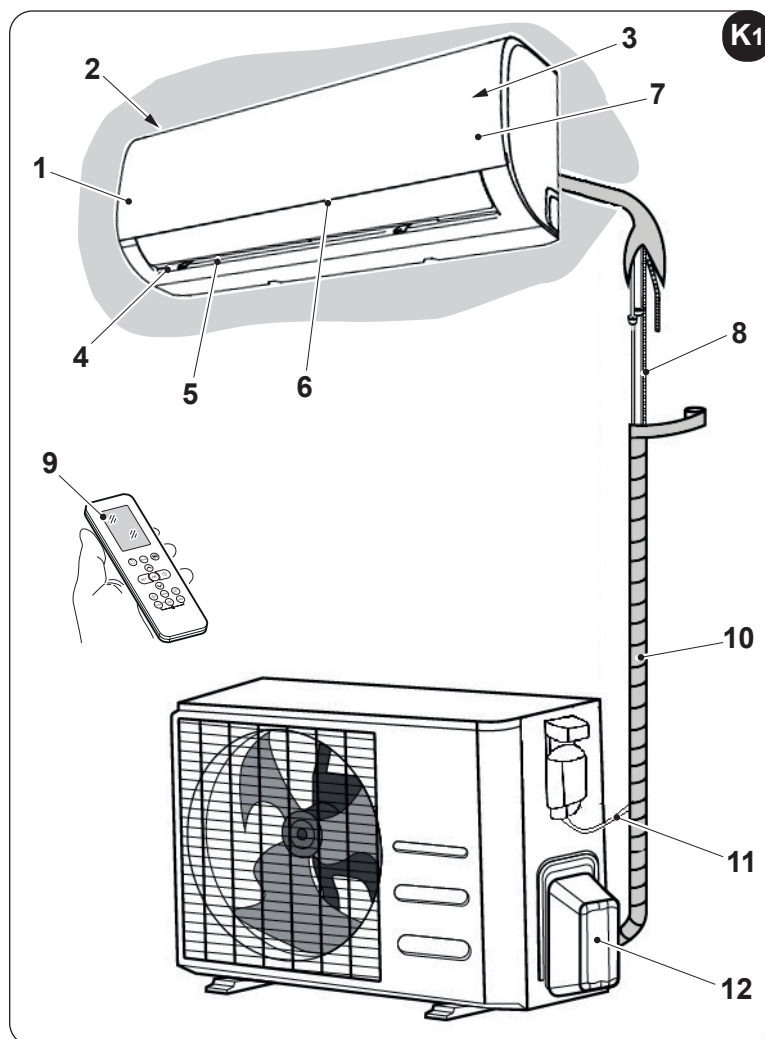
(fig. "K1")

### Unidad interior

- 1 Panel delantero
- 2 Entrada de aire
- 3 Filtro de aire (debajo del panel)
- 4 Salida de aire
- 5 Rejilla de flujo de aire horizontal
- 6 Ranuras verticales flujo de aire (interior)
- 7 Panel del display
- 8 Tubo de conexión, tubo de descarga
- 9 Control remoto

### Unidad exterior

- 10 Cable de conexión
- 11 Tubo de conexión
- 12 Válvula de parada



**Todas las imágenes del presente manual son sólo ilustrativas. Su acondicionador puede ser ligeramente diferente (según los modelos).**

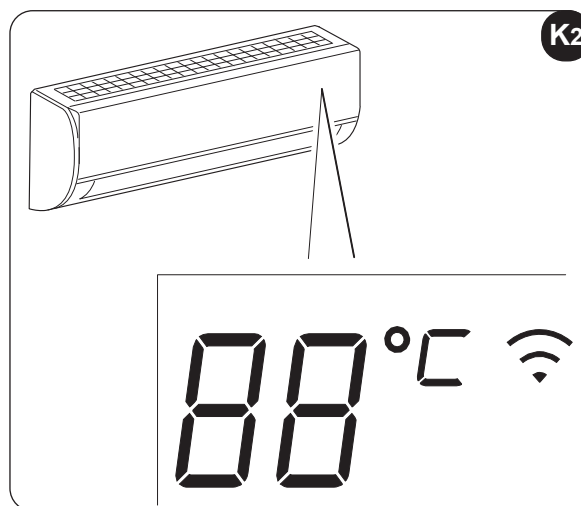


### 3.3 - INDICADOR DE FUNCIÓN EN EL DISPLAY DE LA UNIDAD INTERNA (fig. K2)

El display digital muestra la temperatura actual configurada y el código de función activada/desactivada, cuando el acondicionador está en funcionamiento.

En modo “Ventilación” y “Deshumidificación”, visualiza la temperatura ambiente.

En caso de avería, visualiza el código de error.



#### 3.3.1 - CÓDIGOS DE FUNCIÓN



Iluminado durante 3 segundos cuando:  
- TIMER ON está configurado;  
- las funciones SWING, TURBO o SILENCE están habilitadas.



Iluminado durante 3 segundos cuando:  
- TIMER OFF está configurado;  
- las funciones SWING, TURBO o SILENCE están inhabilitadas.



Se ilumina cuando se activa automáticamente la función de control del aire caliente en modo CALFACCIÓN.



Si ilumina cuando el acondicionador inicia automáticamente la descongelación.



Si ilumina cuando está activa la función SELF CLEAN.



Si ilumina cuando está activa la función FROST PROTECTION.



Si ilumina cuando está activa la función WIRELESS.

### 3.4 - DESCRIPCIÓN DEL MANDO A DISTANCIA (fig. 33)

El mando a distancia es el interfaz entre el usuario y el climatizador y, por lo tanto, es muy importante aprender a conocer cada una de sus funciones, el uso de los distintos mandos y los símbolos señalados.

#### 3.4.1 - Indicadores en el control remoto (fig. 33)

##### A. Configuraciones

- A1. Modo “Breeze Away” activo
- A2. Modo “Active Clean” activo
- A3. Modo “Purificación del aire” activo
- A4. Modo “Sleep” activo
- A5. Modo “Follow me” activo

A6. Modo “AP” activo

A7. Icono batería del mando a distancia (cuando la batería del mando a distancia se descarga, el icono comienza a parpadear)

##### B. Modo de funcionamiento

Visualiza el modo de funcionamiento activo.

Comprende: **AUTO** (A), **COOL** ❄️, **DRY** ☁️, **HEAT** ☀️, **FAN ONLY** 🌀 y retorno a **AUTO** (A).

##### C. Transmission

Este led se enciende cuando el control remoto transmite señales a la unidad interior.

- D. Función **ECO** activa
- E. Función **GEAR** activa
- F. Función **LOCK** activa
- G. v **TIMER** activa (ON) o desactiva (OFF)

#### H. Temperatura

Visualiza la temperatura de default o la hora cuando se configura el temporizador.  
Si se regula el modo de funcionamiento FAN ONLY, no se visualiza ninguna temperatura.

#### I. Velocidad del ventilador

Visualiza la velocidad del ventilador configurada y la palabra AUTO. Se pueden indicar cuatro niveles de velocidad:

“” (SILENT) - “” (LOW) - “” (MED) - “” (HIGH).

Se visualiza la palabra “**AUTO**” cuando el modo operativo es “**AUTO**” o “**DRY**”.

#### L. Otras funciones

- L1. Visualización oscilación horizontal
- L2. Visualización oscilación vertical
- L3/L4. No disponibles para estos modelos
- L5. Función **TURBO** activa



*La pantalla del mando a distancia solo se ilustra para una mayor claridad.*

### 3.4.2 - Descripción de los botones del mando a distancia (figura 34)

#### 1. Botón **MODE**

Cada vez que se pulsa este botón, se selecciona un modo de funcionamiento con el siguiente orden: **AUTO > COOL DRY > HEAT > FAN** y retorno a **AUTO**.



#### 2. Botón **ON/OFF**



Pulse este botón para encender el aparato; púlselo de nuevo para apagarlo.

#### 3. Botón **ECO/GEAR**

Cada vez que se pulsa este botón, se selecciona un modo de funcionamiento con el siguiente orden, **ECO > GEAR (75%) > GEAR (50%) > configuraciones precedentes**, entonces se vuelve a **ECO**.

#### 4. Botón **TEMP/TIME**

Pulse el botón “” para aumentar la temperatura interior configurada o para regular el TEMPORIZADOR en sentido horario. Pulse el botón “” para disminuir la temperatura interior configurada o para regular el TEMPORIZADOR en sentido antihorario.

Presione las teclas “” y “” simultáneamente durante 3 segundos para elegir las opciones (°C o F) que se alternan en la pantalla.

#### 5. Botón **SET**

Cada vez que se pulsa este botón, se selecciona un modo de funcionamiento con el siguiente orden, **FRESH > SLEEP > FOLLOW ME > AP MODE**, entonces se vuelve a **FRESH**.

Cuando en la pantalla aparezca el icono del modo deseado, presione la tecla “**OK**” para confirmar.

#### 6. Tecla **TIMER**

Presione esta tecla para activar (ON) o desactivar (OFF) la función **TIMER**.

#### 7. Botón **FAN**

Permite seleccionar la velocidad del ventilador en uno de los siguientes cinco niveles **AUTO, SILENT, LOW, MED, o HIGH**.

Cada vez que se pulsa este botón, la velocidad del ventilador cambia.

#### 8. Botón **SWING**

Presione esta tecla para activar el funcionamiento de las hendiduras horizontales.

Presione esta tecla durante 2 segundos para activar el funcionamiento de las hendiduras verticales.

Presiónela una otra vez para parar el funcionamiento.

### 9. Botón BREEZE AWAY

Presione esta tecla para activar la función.



**La función sólo se activa con los modos COOL, FAN y DRY.**

### 10. Botón TURBO

Pulse este botón durante menos de 2 segundos para activar la función TURBO.

### 11. Botón LED

Presione esta tecla para activar o desactivar la pantalla LED de la unidad interna y del acondicionador de aire (según el modelo) para crear un ambiente confortable y silencioso.

### 12. Botón ACTIVE CLEAN

Si este botón se mantiene pulsado durante más de 2 segundos, se activa la función ACTIVE CLEAN.

## 3.5 - FUNCIONES

### 3.5.1 - Funcionamiento automático

Cuando el acondicionador está en modo "AUTO", se selecciona automáticamente la refrigeración, la calefacción o la ventilación en función de la temperatura configurada y de la temperatura ambiente.

Una vez seleccionado el modo operativo, las condiciones de funcionamiento se memorizan en la memoria del microordenador de la unidad; a continuación, el acondicionador comienza a funcionar en las mismas condiciones memorizadas, simplemente pulsando el botón "ON/OFF" del mando a distancia.

#### START

Controle que el aparato esté conectado y alimentado eléctricamente.

- Pulse el botón "MODE" (1) para seleccionar el modo "AUTO".
- Regule la temperatura deseada mediante los botones "TEMP" (4).  
Normalmente, la temperatura se encuentra comprendida entre 16-30 °C/ 60-86 F (20-28 °C/68-82 F).
- Cuando el mando a distancia se encuentra en "OFF", pulse el botón "ON/OFF" (2) para encender el acondicionador.

#### STOP

- Pulse el botón "ON/OFF" (2) para apagar el acondicionador.  
Si no desea utilizar el aparato en modo AUTO, puede seleccionar manualmente las condiciones deseadas. Cuando se selecciona el modo AUTO, no es necesario regular la velocidad del ventilador, ya que se regula automáticamente.

### 3.5.2 - Funcionamiento manual (figuras 41 y 42)

El funcionamiento manual puede ser utilizado temporalmente, si no se encuentra el mando a distancia o si las baterías están agotadas.

- Abra y levante el panel frontal hasta alcanzar un ángulo en el que se bloquea y se oye un "clic" (figura 41).
- Pulse una sola vez el botón de mando manual (AUTO/COOL) para iniciar el funcionamiento en modo "AUTO" (figura 42).
- Cierre bien el panel, colocándolo en la posición original (figura 46).



- **Pulsando el botón manual, el modo de funcionamiento pasa en secuencia a: AUTO > COOL > OFF.**
- **Pulse dos veces el botón para encender la unidad en modo "COOL" forzado. Este modo se debe utilizar solamente para la realización de pruebas.**
- **Pulsando una tercera vez el botón, el funcionamiento se interrumpe y el acondicionador se apaga.**
- **Para restablecer el funcionamiento desde el mando a distancia, utilice directamente el mando.**

### 3.5.3 - Funcionamiento en modo Refrigeración/Calefacción/Solo ventilación (figura 34)

#### START

Controle que el aparato esté conectado y alimentado eléctricamente.

- a. Presione la tecla "MODE" (1) para seleccionar el modo deseado.
- b. Regule la temperatura deseada mediante los botones "TEMP" (4).  
Normalmente, la temperatura se encuentra comprendida entre 16-30 °C/ 60-86 F (20-28 °C/68-82 F).
- c. Cuando el mando a distancia se encuentra en "OFF", pulse el botón "ON/OFF" (2) para encender el acondicionador.
- d. Presione la tecla "FAN" (7) para seleccionar la velocidad deseada.
- e. Cuando el mando a distancia se encuentra en "OFF", pulse el botón "ON/OFF" (2) para encender el acondicionador.

El modo solo ventilación (FAN ONLY) no regula la temperatura; por lo tanto, para seleccionar este modo, realice solamente las fases "a", "c", "d" y "e".

#### STOP

- a. Pulse el botón "ON/OFF" (2) para apagar el acondicionador.  
Si no desea utilizar el aparato en modo AUTO, puede seleccionar manualmente las condiciones deseadas.

### 3.5.4 - Funcionamiento en deshumidificación

#### START

Controle que el aparato esté conectado y alimentado eléctricamente.

- a. Pulse el botón "MODE" (1) para seleccionar el modo "DRY".
- b. Cuando el mando a distancia se encuentra en "OFF", pulse el botón "ON/OFF" (2) para encender el acondicionador.

#### STOP

- a. Pulse el botón "ON/OFF" (2) para apagar el acondicionador.

 **No es posible regular la velocidad del ventilador cuando el aparato está en modo AUTO o DRY.**


### 3.5.5 - Función Breeze Away

Esta función evita que el flujo de aire sea directo para crear una brisa fresca.

 **Esta función sólo es disponible en los modos COOL, FAN y DRY.**

### 3.5.6 - Función Active Clean

- En modo ACTIVE CLEAN, el acondicionador limpia y seca automáticamente el evaporador y lo mantiene a punto para cuando vuelva a usarse.  
Esta función se utiliza una vez finalizada la refrigeración para limpiar el evaporador y mantenerlo listo para el siguiente uso.  
Es fácil de activar y accesible desde el mando a distancia.
- El acondicionador funcionará de la siguiente manera:
  - Modo solo ventilación con el ventilador a baja velocidad (13 minutos).
  - Calefacción con el ventilador a baja velocidad (1 minuto).
  - Funcionamiento solo ventilación (2 minutos).
  - Detención del funcionamiento.
  - Apagado de la unidad.

 **Esta función solo está disponible en los modos COOL (AUTO COOL y FORCED COOL) y DRY. Antes de seleccionar esta función, se recomienda encender el acondicionador en modo refrigeración durante aproximadamente media hora. Una vez activada la función, todas las regulaciones del temporizador quedarán anuladas.**

### 3.5.7 - Función Fresh

Activando esta función, el generador de iones se activa y el aire en la habitación será purificado.

### 3.5.8 - Función Sleep

Esta función se utiliza para reducir el consumo de energía.  
La función sólo se puede activar a través del mando a distancia.

 **La función no es disponible en los modos FAN o DRY.**

### 3.5.9 - Función Follow Me

El mando a distancia visualiza la temperatura real en el lugar en que se encuentra y envía esta señal al acondicionador de aire cada 3 minutos, hasta que se pulsa de nuevo el botón.  
Si la unidad no recibe la señal Follow Me durante 7 minutos, emite una señal acústica que indica que se ha desactivado el modo Follow Me.

 **La función Follow Me no está disponible en los modos DRY y FAN.**

- Si se cambia el modo de funcionamiento o se apaga el aparato, la función Follow Me se anula automáticamente.

### 3.5.10 - Función AP

Para acceder a la función, presione constantemente el pulsador LED siete veces durante 10 segundos.

 **La función sólo se puede activar Kit separado.**

### 3.5.11 - Eco/Gear

#### ECO

- a. Presione la tecla "ECO" (3) para seleccionar el modo "ECO".
- b. El mando a distancia ajustará automáticamente la temperatura a 24 °C/75 F.
- c. Presionando el pulsador, modificando el modo o ajustando la temperatura configurada a menos de 24 °C/75 F la función se desactiva.

#### GEAR

- a. Presione la tecla "ECO" (3) para seleccionar el modo "GEAR" (hasta el 75% del consumo de energía eléctrica o, presionándola una otra vez, hasta el 50% del consumo de energía eléctrica).
- b. La pantalla del mando a distancia alterna la indicación del consumo de energía eléctrica con la temperatura configurada.
- c. Presionando el pulsador, modificando el modo o ajustando la temperatura configurada a menos de 24 °C/75 F la función se desactiva.

### 3.5.12 - Función Lock

- a. Presione la tecla "TURBO" (10) y la tecla "CLEAN" (12) juntas contemporáneamente durante más de 5 segundos para activar la función.  
Todos los pulsadores están bloqueados.
- b. Presione una otra vez la tecla "TURBO" (10) y la tecla "CLEAN" (12) contemporáneamente durante más de 5 segundos para desactivar la función.

### 3.5.13 - Función Silent

Activando esta función se reduce el ruido.

### 3.5.14 - Función Turbo

- En el modo TURBO, el motor del ventilador funciona a velocidad muy elevada para alcanzar la temperatura configurada en el menor tiempo posible.

## 3.6 - REGULACIÓN DE LA DIRECCIÓN DEL AIRE

Regule correctamente la dirección del flujo de aire para evitar que resulte molesto (figura 3) o genere temperaturas irregulares en el ambiente.


- a. Regule las ranuras horizontales utilizando el mando a distancia.
- b. Regule las ranuras verticales manualmente (figura 35).

 **Antes de regular las ranuras verticales, desconecte la alimentación eléctrica.**

### 3.6.1 - Regulación de la dirección vertical del aire (alto - bajo) (figura 36)

El acondicionador regula automáticamente la dirección vertical del aire según el modo operativo seleccionado. Realice esta operación con la unidad en funcionamiento.

Mantenga pulsado el botón "SWING" (3) en el mando a distancia (figura 35) para mover las ranuras en la dirección deseada.

- 
- **El pulsador SWING está deshabilitado cuando el acondicionador no está en función (también cuando el TIMER ON es configurado).**
  - **No utilice el acondicionador con el aire dirigido hacia abajo en modo refrigeración o deshumidificación por períodos prolongados.**  
*En caso contrario, puede formarse condensación en la superficie de las ranuras horizontales y caer sobre el suelo o sobre los muebles.*
  - **No mueva las hendiduras horizontales y verticales manualmente.**  
*Siempre utilice el pulsador SWING. Si se orientan manualmente, se puede producir un mal funcionamiento. Si las ranuras no funcionan correctamente, apague y reencienda el acondicionador.*
  - **Cuando el acondicionador se enciende inmediatamente después de apagarlo, es posible que las ranuras horizontales no se muevan durante aproximadamente 10 segundos.**
  - **El ángulo de apertura de las ranuras horizontales no debe ser demasiado pequeño, ya que las prestaciones en los modos REFRIGERACIÓN o CALEFACCIÓN podrían no ser ideales si el flujo de aire es demasiado restringido.**
  - **No encienda el aparato con las ranuras horizontales en posición cerrada.**
  
  - **Cuando el acondicionador está conectado a la alimentación (alimentación inicial), es posible que las ranuras horizontales hagan ruido durante aproximadamente 10 segundos. Este ruido es normal.**

## 3.7 - FUNCIONAMIENTO CON TEMPORIZADOR

### START


Controle que el aparato esté conectado y alimentado eléctricamente.

a. Presione la tecla TIMER (6).

La regulación actual del temporizador se visualiza en la pantalla, al lado de los indicadores Timer ON y Timer OFF, en forma intermitente.

b. Pulse los botones "TEMP" (4) para seleccionar el horario deseado.

“” Adelante

“” Atrás

Cada vez que se pulsa uno de los botones "TEMP" (4), el horario se adelanta o retrocede 30 minutos, según la dirección en la que se pulsa.

c. Tras configurar la hora para el TIMER ON y el TIMER OFF, controle que el indicador del TIMER en la pantalla de la unidad interior esté encendido.

### MODIFICACIONES

- Repita las fases "a", "b" y "c" para cambiar las regulaciones.

#### 3.7.1 - Regulación del temporizador de encendido desde el mando a distancia (figuras 33, 34 y 37)

Tras encender la unidad, seleccione el modo de funcionamiento, la temperatura deseada y la velocidad de ventilación con las cuales la unidad se activará en el encendido programado.

Luego, ponga la máquina en espera.

Presione la tecla "TIMER" (6), símbolo ON, para configurar el retraso deseado (de 1 a 24 horas) después del cual la unidad se encenderá (empezando por la confirmación del temporizador).

Si no se pulsa ningún botón en 5 segundos, la función de regulación del temporizador finaliza automáticamente. La pantalla del mando a distancia visualiza la cuenta atrás para el encendido.

Transcurrido el tiempo configurado, la unidad se pone en marcha con las últimas configuraciones seleccionadas.

#### 3.7.2 - Regulación del temporizador de apagado desde el mando a distancia (figuras 33, 34 y 38)

Con la unidad en un cualquier modo operativo, presione la tecla "TIMER" (6), símbolo OFF, para configurar el retraso deseado (de 1 a 24 horas) después del cual la unidad se apagará (empezando por la confirmación del temporizador).

Si no se pulsa ningún botón en 5 segundos, la función de regulación del temporizador finaliza automáticamente. La pantalla del mando a distancia visualiza la cuenta atrás para el apagado.

Una vez transcurrido el tiempo regulado, la unidad se apaga.

### 3.7.3 - Regulación del temporizador combinado (configuración simultánea de los temporizadores ON y OFF)

#### TIMER OFF > TIMER ON (figuras 33, 34 y 39)

(On => Stop => Start funcionamiento)

Esta función es útil si desea que el acondicionador se apague automáticamente después de acostarse y se encienda por la mañana o cuando se vuelva a casa.

#### **Ejemplo:**

Son las 20:00 horas. Se desea apagar el acondicionador a las 23:00 horas y encenderlo de nuevo a las 6:00 horas de la mañana siguiente.

- Pulse el botón "TIMER OFF" (8) para visualizar en la pantalla "TIMER OFF"; el horario parpadea.
- Pulse los botones "TEMP" (4) hasta visualizar "3:00" cerca del indicador "TIMER OFF".
- Pulse el botón "TIMER ON" (7) para visualizar en la pantalla "TIMER ON"; el horario parpadea.
- Pulse los botones "TEMP" (4) hasta visualizar "10:00" cerca del indicador "TIMER ON".
- Espere 3 segundos; el horario configurado dejará de parpadear y la función estará activada.

#### TIMER ON > TIMER OFF (figuras "33", "34" y "40")

(On => Stop => Start funcionamiento)

Esta función es útil si se desea activar el acondicionador antes de levantarse y se desea apagarlo después de salir de casa.

#### **Ejemplo:**

Son las 20:00 horas. Si se desea encender el acondicionador a las 6:00 horas de la mañana siguiente y apagarlo a las 8:00 horas.

- Pulse el botón "TIMER ON" (7) para visualizar en la pantalla "TIMER ON"; el horario parpadea.
- Pulse los botones "TEMP" (4) hasta visualizar "10:00" cerca del indicador "TIMER ON".
- Pulse el botón "TIMER OFF" (8) para visualizar en la pantalla "TIMER OFF"; el horario parpadea.
- Pulse los botones "TEMP" (4) hasta visualizar "12:00" cerca del indicador "TIMER OFF".
- Espere 3 segundos; el horario configurado dejará de parpadear y la función estará activada.

## 4 - MANTENIMIENTO Y LIMPIEZA



**Antes de realizar cualquier tipo de intervención de mantenimiento y limpieza, asegúrese siempre de haber apagado la instalación con el mando a distancia y de haber desconectado la clavija de alimentación del enchufe de la instalación (o de haber colocado en "0" OFF el seccionador general instalado aguas arriba).**



**No toque las partes metálicas de la unidad cuando quite los filtros de aire. Son muy afiladas. Riesgo de cortes o heridas.**

### 4.1 - LIMPIEZA

#### 4.1.1 - Limpieza de la unidad interior y del control remoto

Utilice un paño seco para limpiar la unidad interior y el mando a distancia.

Es posible utilizar un paño humedecido con agua fría para limpiar la unidad interior si está muy sucia.



Es posible quitar el panel frontal y limpiarlo con agua. Luego, séquelo con un paño seco.



**No utilice un paño tratado químicamente o antiestático para limpiar la unidad. No utilice gasolina, solventes, pastas para limpiar ni solventes similares. Estos productos pueden provocar la rotura o la deformación de la superficie de plástico.**

#### 4.1.2 - Limpieza del filtro de aire (fig. "41", "43", "44" e "45")

La suciedad del filtro de aire reduce la capacidad de refrigeración del aparato. Proceda a su limpieza cada dos semanas.

- a. Abra y levante el panel frontal hasta alcanzar un ángulo en el que se bloquea (se oye un "clic") (fig. "41").
- b. Usando la empuñadura, levante ligeramente el filtro de aire para extraerlo del portafiltro (fig. 43a) y tire hacia abajo (fig. "43b").
- c. Quite el filtro de aire.
- d. Limpie el filtro del aire con un aspirador o lávelo con agua y déjelo secar en un lugar fresco.
- e. Quite el filtro electrostático (si suministrado en apoyo) y el filtro de carbones activos (si suministrado en apoyo) del filtro de aire, tal como se muestra en la figura "44".



**No toque el filtro electrostático durante 10 minutos después de la apertura de la rejilla de entrada: riesgo de descarga eléctrica.**

- f. Limpie el filtro electrostático con un detergente suave o con agua y seque al sol durante dos horas.
- g. Coloque nuevamente el filtro electrostático (si se suministra de serie) y el filtro de carbón activo (si se suministra de serie).
- h. Introduzca la parte superior del filtro de aire en la unidad, comprobando que los bordes izquierdo y derecho estén correctamente alineados; luego, coloque el filtro en su alojamiento (figura 45).
- i. Cierre bien el panel, colocándolo en la posición original (figura 46).

## 4.2 - MANTENIMIENTO

Si se prevé no utilizar el aparato por un período prolongado, siga las instrucciones que se describen a continuación (fig. 47):

- a. Encienda el ventilador durante aproximadamente medio día para secar el interior de la unidad.
- b. Apague el acondicionador y desconecte la alimentación.
- c. Quite las baterías del mando a distancia.



**La unidad exterior requiere intervenciones de mantenimiento y limpieza periódicas. NO LAS REALICE POR SÍ MISMO. Contacte con el distribuidor o con el servicio de asistencia.**

Controles antes de volver a encender el acondicionador:

- a. Controle que los cables no estén rotos ni desconectados.
- b. Controle que el filtro de aire esté limpio y correctamente instalado.  
Tras un largo periodo de inactividad del acondicionador, limpie los filtros.
- c. Control que la salida y la entrada de aire no estén obstruidas (sobre todo, después de un largo período de inactividad del acondicionador).



**No toque las partes metálicas de la unidad cuando quite el filtro. Riesgo de herirse con los bordes metálicos afilados.**



**No utilice agua para limpiar las partes interiores del acondicionador. La exposición al agua puede deteriorar el aislamiento, con riesgo de provocar descargas eléctricas.**



**Al limpiar la unidad, compruebe que el interruptor esté apagado y la alimentación desconectada.**

#### 4.2.1 - CONSEJOS PARA EL AHORRO DE ENERGÍA

A continuación se proporcionan algunos simples consejos para reducir los consumos:

- Mantenga los filtros siempre limpios (véase el capítulo de mantenimiento y limpieza).
- Mantenga cerradas las puertas y ventanas de las habitaciones que se deben climatizar.
- Evite que los rayos solares penetren libremente en la habitación (se aconseja usar cortinas, bajar las persianas o cerrar los postigos).
- No obstruya las vías de flujo de aire de las unidades (de entrada y salida); esto, además de reducir el rendimiento de la instalación, perjudica su correcto funcionamiento y puede dañar irreparablemente las unidades.

### 4.3 - ESTOS ASPECTOS FUNCIONALES NO DEBEN SER INTERPRETADOS COMO INCONVENIENTES

Durante el funcionamiento normal es posible que se verifique lo siguiente:

#### 1. PROTECCIÓN DEL ACONDICIONADOR

- a. El compresor no se reenciende durante 3 minutos después de haber sido apagado.
  - El aparato se ha diseñado para que no sople aire frío si está en modo CALEFACCIÓN cuando el intercambiador de calor interior está en una de las siguientes condiciones y no se ha alcanzado la temperatura configurada.
    - Calefacción apenas activada.
    - Descongelación.
    - Calefacción a baja temperatura.
- b. El ventilador interior o exterior dejan de funcionar durante la descongelación.
  - Cuando la temperatura exterior es baja y la humedad alta, durante el ciclo de calefacción se puede formar hielo en la unidad exterior; esto provoca una menor capacidad de calefacción o de acondicionamiento del aire.
  - Si se produce esto, el acondicionador interrumpe el modo calefacción y activa automáticamente la función de descongelación.
  - El tiempo necesario para realizar la descongelación puede oscilar entre 4 y 10 minutos, según la temperatura exterior y la cantidad de hielo acumulada en la unidad exterior.

#### 2. SALE VAPOR BLANCO DE LA UNIDAD INTERIOR

- Es posible que se genere vapor blanco a causa de la gran diferencia de temperatura entre el aire de entrada y el de salida, durante el funcionamiento en modo REFRIGERACIÓN en un ambiente interior con un elevado grado de humedad.
- Este vapor blanco puede ser generado por la humedad producida durante el proceso de descongelación cuando el acondicionador se reenciende en modo REFRIGERACIÓN después de la descongelación.

#### 3. LEVE RUIDO DEL ACONDICIONADOR

- Es posible oír un ligero silbido cuando el compresor está funcionando o recién ha sido apagado. Es el ruido del refrigerante que circula o se está deteniendo.
- Es posible oír un ligero chirrido cuando el compresor está funcionando o recién ha sido apagado. Es provocado por la expansión o la contracción de los componentes de plástico del aparato, debida a los cambios de temperatura.
- Es posible oír un ruido debido al restablecimiento de la posición original de las ranuras en el primer encendido.

**4. SALE POLVO DE LA UNIDAD INTERIOR**

- Esto es normal cuando el acondicionador se reenciende después de un largo período de inactividad o cuando se enciende por primera vez.

**5. SE NOTA UN OLOR EXTRAÑO PROVENIENTE DE LA UNIDAD INTERIOR**

- Es causado por la unidad interior que libera los olores absorbidos por los materiales de construcción o los muebles o bien humo.

**6. EL ACONDICIONADOR PASA AL MODO SOLO VENTILACIÓN DESDE LOS MODOS REFRIGERACIÓN O CALEFACCIÓN**

- Cuando la temperatura interior alcanza el valor configurado en el acondicionador, el compresor se detiene automáticamente y el acondicionador pasa al modo solo ventilación. El compresor se volverá a encender cuando la temperatura interior aumente (en modo refrigeración) o disminuya (en modo calefacción).

**7. POSIBLE GOTEO DE AGUA**

- Es posible que gotee agua sobre la superficie de la unidad interior cuando se activa la refrigeración en condiciones de humedad relativa elevada (superior al 80 %).  
Regule las ranuras horizontales para la salida del aire a la máxima apertura y seleccione la velocidad máxima del ventilador.

**8. MODO CALEFACCIÓN**

- El acondicionador toma calor de la unidad exterior y lo libera a través de la unidad interior durante el funcionamiento en modo calefacción. Cuando la temperatura exterior disminuye, el calor introducido por el acondicionador disminuye.
- Simultáneamente, la carga de producción del calor del acondicionador aumenta por la mayor diferencia entre la temperatura interior y la exterior.
- Si no es posible obtener una temperatura confortable solo con el acondicionador, se recomienda utilizar un dispositivo de calefacción adicional.

**9. FUNCIÓN DE REENCENDIDO AUTOMÁTICO**

- La unidad interior está dotada de la función de reencendido automático (autoreset). En caso de que se produzca un corte de corriente imprevisto, se restablecerán las regulaciones que había antes de que sucediera. Tres minutos después del restablecimiento de la tensión, la unidad restablece automáticamente las regulaciones operativas previas.

**10. RAYOS O APARATOS ELÉCTRICOS**

- Los rayos o un teléfono inalámbrico funcionando cerca del acondicionador pueden provocar su funcionamiento incorrecto.

**4.4 - SUGERENCIAS PARA LA REPARACIÓN DE AVERÍAS****1. La unidad podría dejar de funcionar o continuar el funcionamiento en seguridad si:**

- los LED siguen parpadeando
- en la pantalla aparece uno de los siguientes códigos:  
E(x), P(x), F(x), EH(xx), EL(xx), EC(xx), PH(xx), PL(xx), PC(xx)

Espere unos 10 minutos; el problema podría resolverse por sí solo.

En el caso contrario, desconecta la alimentación y reconéctela. Encienda la unidad.

Si el problema persiste, desconecta la unidad de la alimentación y contacte al centro de asistencia más cercano.

**2. Apague inmediatamente el acondicionador si se produce una de las siguientes anomalías. Desconecte la alimentación eléctrica y contacte con el servicio de asistencia más cercano.**

**Problema:**

- Los fusibles saltan a menudo o el interruptor automático interviene con frecuencia.
- Ha entrado agua u otros objetos en el acondicionador.
- El mando a distancia no funciona o funciona mal.

**4.4.1 - Fallos**



**No intente reparar el aparato por sí mismo.**

Fallo	Causa	¿Qué se debe hacer?
<b>El aparato no se enciende</b>	Interrupción de corriente.	Espere a que se restablezca la corriente.
	La unidad se ha desconectado de la corriente.	Compruebe que la clavija esté enchufada a la toma de corriente.
	Ha saltado un fusible.	Sustituya el fusible.
	Las baterías del mando a distancia están agotadas.	Sustituya las baterías.
	La hora regulada en el temporizador es incorrecta.	Espere o anule la regulación del temporizador.
<b>El aparato no enfría o no calienta bien la habitación (solamente en los modelos con refrigeración/ calefacción) y sale aire del acondicionador.</b>	Regulación errónea de la temperatura.	Regule correctamente la temperatura. Para conocer el procedimiento, consulte el capítulo "Uso del mando a distancia".
	El filtro de aire está obstruido.	Limpie el filtro de aire.
	Las puertas o las ventanas están abiertas.	Cierre las puertas o las ventanas.
	Las tomas de entrada o salida del aire de las unidades interior o exterior están obstruidas.	Quite las obstrucciones y reencienda el aparato.
	Se ha activado la protección de 3 minutos del compresor.	Espere.
	El compresor es roto	Reemplácelo.
	Hay demasiado o demasiado poco refrigerante en el sistema.	Verifique la presencia de fugas y/o recargue el sistema con del refrigerante.
	Gas o humedad entraron en el sistema.	Evacuar y recargar el sistema con nuevo refrigerante.
	Hay demasiadas fuentes de calor en la habitación (personas, computadoras, etc.)	Reduzca al mínimo la cantidad de fuentes de calor.
La función "SILENT" está activa.	La función "SILENT" puede reducir el rendimiento del producto reduciendo la frecuencia operativa. Desactive la función "SILENT".	



Si el problema no se ha resuelto, contacte con el distribuidor local o con el servicio de asistencia más cercano. Proporcione información detallada sobre el fallo observado y sobre el modelo del aparato.

## 5 - SOLUCIÓN DE PROBLEMAS GENERALES

### 5.1 - VISUALIZACIÓN DE LOS ERRORES EN LA PANTALLA (UNIDAD INTERNA)

Cuando la unidad interna detecta un error, un indicador luminoso se activa y la pantalla podría comenzar a parpadear.

En la pantalla aparece un código de error.

La descripción de los códigos de error aparecen en la siguiente tabla:

Pantalla	Código de error
<b>EH 00 / EH 0A</b>	Error de parámetro de la unidad interna EEPROM
<b>EL 01</b>	Error de comunicación entre la unidad interna y la externa
<b>EH 02</b>	Error de detección de la señal zero-crossing
<b>EH 30</b>	Protección contra muy baja tensión del ventilador externo de la unidad interna
<b>EH 31</b>	Protección contra muy alta tensión del ventilador externo de la unidad interna
<b>EH 03</b>	La velocidad del ventilador de la unidad interna no entra en los valores normales
<b>EC 51</b>	Error del parámetro EEPROM de la unidad externa
<b>EC 52</b>	El sensor de temperatura T3 de la batería condensante está en circuito abierto o en cortocircuito
<b>EC 53</b>	El sensor de temperatura del ambiente externo T4 está en circuito abierto o en cortocircuito
<b>EC 54</b>	El sensor de temperatura TP del desagüe del compresor está en circuito abierto o en cortocircuito
<b>EC 56</b>	El sensor de temperatura T2B del tubo de salida del evaporador está en circuito abierto o en cortocircuito
<b>Eh 60</b>	El sensor de temperatura T1 del ambiente interno está en circuito abierto o en cortocircuito
<b>Eh 61</b>	El sensor de temperatura T2 de la batería evaporante está en circuito abierto o en cortocircuito
<b>EC 07</b>	La velocidad del ventilador de la unidad externa no entra en los valores normales
<b>EH 0 b</b>	Error de comunicación de la tarjeta de la pantalla/PCB interno
<b>EL 0C</b>	Detectada fuga de refrigerante
<b>PC 00</b>	Protección contra mal funcionamiento IPM o sobrecorriente IGBT
<b>PC 10</b>	Protección contra baja tensión

<b>PC 11</b>	Protección contra sobre tensión
<b>PC 12</b>	Protección tensión DC
<b>PC 02</b>	Protección contra temperatura alta del compresor (OLP)
<b>PC 03</b>	Protección de presión
<b>PC 40</b>	Error de comunicación entre chip principal externo y chip del compresor
<b>Pc 41</b>	Protección contra detección entrada corriente
<b>PC 42</b>	Error de inicio del compresor
<b>PC 43</b>	Protección contra falta de fase (3 fase)
<b>PC 44</b>	Protección contra ausencia de velocidad
<b>PC 45</b>	Error 341PWM
<b>PC 46</b>	Mal funcionamiento velocidad del compresor
<b>PC 49</b>	Protección contra sobrecorriente del compresor
<b>--</b>	Conflicto entre unidad internas (con unidades externas múltiples)
<b>PC 0A</b>	Protección contra temperatura alta del condensador
<b>PC 06</b>	Protección contra temperatura del desagüe del compresor
<b>PC 08</b>	Protección de la corriente externa
<b>PH 09</b>	Aire "anti-frío" den modo calentamiento
<b>PC 0F</b>	Mal funcionamiento del modulo PFC
<b>PC 0L</b>	Temperatura ambiente externo demasiado baja
<b>PH 90</b>	Protección contra sobretemperatura de la batería evaporante
<b>PH 91</b>	Protección contra baja temperatura de la batería evaporante

<b>LC 05</b>	Límite de frecuencia causado por la tensión
<b>LC 03</b>	Límite de frecuencia causado por la corriente
<b>LC 02</b>	Límite de frecuencia causado por TP
<b>LC 01</b>	Límite de frecuencia causado por T3
<b>LH 00</b>	Límite de frecuencia causado por T2
<b>LC 06</b>	Límite de frecuencia causado por PFC
<b>LH 07</b>	Límite de frecuencia causado por mando a distancia
<b>NA</b>	Engineering mode - no error

**PARA CADA ERROR:**

**Apague la unidad y espere 2 minutos antes de ponerla en funcionamiento nuevamente, si el problema persiste contacte el servicio de asistencia.**

## 5.2 - OTROS ERRORES

La pantalla podría mostrar un código indescifrable o no definido en el manual. Compruebe que dicho código no corresponda a la detección de la temperatura.

Realice un control en la unidad utilizando el control remoto.

- Si la unidad no responde al control remoto, el PCB interno necesita sustitución.
- Si la unidad responde al control remoto, pero la pantalla permanece inactiva, es necesario sustituir la pantalla.

## 6 - DATOS TÉCNICOS



Para los datos técnicos enumerados a continuación, consulte la placa de datos aplicada en el producto.

- |   |   |
|---|---|
| <ul style="list-style-type: none"> <li>• Tensión de alimentación</li> <li>• Potencia absorbida máxima</li> <li>• Corriente absorbida máxima</li> <li>• Potencia refrigerante</li> </ul> | <ul style="list-style-type: none"> <li>• Gas refrigerante</li> <li>• Grado de protección de las cubiertas</li> <li>• Presión máxima de trabajo</li> </ul> |
|---|---|

Modelo	MONO
<b>Unidad exterior</b> Dimensiones (mm) (Ancho x Alto x Prof.) .....	<b>765 x 555 x 303</b>
<b>Unidad interna</b> Dimensiones (mm) (Ancho x Alto x Prof.) .....	<b>835 x 208 x 295</b>
<b>Unidad exterior</b> Peso (kg) (sin embalaje) .....	<b>26,7 Kg</b>
<b>Unidad interna</b> Peso (kg) (sin embalaje) .....	<b>8,7 Kg</b>
<b>Condiciones límite de funcionamiento</b>	
• Temperaturas de funcionamiento máximas en refrigeración	interno <b>DB 32°C</b> externo <b>DB 50°C</b>
• Temperaturas de funcionamiento mínimas en refrigeración	interno <b>DB 16°C</b> externo <b>DB -15°C</b>
• Temperaturas de funcionamiento máximas en calefacción	interno <b>DB 30°C</b> externo <b>DB 24°C</b>
• Temperaturas de funcionamiento mínimas en calefacción	interno <b>DB 0°C</b> externo <b>DB -15°C</b>
• Esquema eléctrico	<b>figura 48</b>



# ÍNDICE GERAL

<b>0 - ADVERTÊNCIAS.....</b>	<b>3</b>
0.1 - INFORMAÇÕES GERAIS.....	3
0.2 - SIMBOLOGIA.....	3
0.2.1 - Pictogramas redaccionais.....	3
0.3 - ADVERTÊNCIAS GERAIS.....	5
0.4 - NOTA SOBRE OS GASES FLUORADOS.....	8
0.5 - USO PREVISTO.....	8
0.6 - ZONAS A RISCO.....	8

<b>1 - DESCRIÇÃO DO APARELHO.....</b>	<b>9</b>
1.1 - LISTA DE COMPONENTES FORNECIDOS COM O APARELHO.....	9
1.2 - MATERIAL NECESSÁRIO NÃO FORNECIDO COM O APARELHO.....	9
1.3 - ARMAZENAGEM.....	10
1.4 - RECEÇÃO E DESEMBALAMENTO.....	10

## INFORMAÇÕES RESERVADAS AO TÉCNICO DE INSTALAÇÃO

<b>2 - INSTALAÇÃO.....</b>	<b>10</b>
2.1 - MODALIDADE DE INSTALAÇÃO.....	10
2.1.1 - Área ambiente mínima no caso de.....	11
2.2 - CONTROLOS A EFETUAR ANTES DA INSTALAÇÃO.....	11
2.3 - TABELA DE DADOS.....	13
2.4 - ESCOLHA DA POSIÇÃO DA UNIDADE INTERNA.....	14
2.5 - MONTAGEM DA UNIDADE INTERNA.....	15
2.5.1 - Montagem da placa de fixação.....	15
2.5.2 - Realização dos furos para passagem dos tubos.....	15
2.5.3 - Ligação de tubagens.....	16
2.5.4 - Ligação do tubo de drenagem.....	16
2.5.5 - Ligação dos tubos e faixa de proteção.....	16
2.6 - ESCOLHA DA POSIÇÃO DA UNIDADE EXTERNA.....	17
2.6.1 - Descarga da condensação no funcionamento da bomba de calor.....	18
2.6.2 - Montagem da unidade externa.....	18
2.6.3 - Execução, colocação e ligações das linhas de refrigeração.....	19
2.6.4 - Provas e verificações.....	20
2.6.5 - Sistema em vácuo.....	21
2.6.6 - Enchimento do sistema.....	21
2.6.7 - Ligação da linha de descarga da condensação.....	22
2.7 - LIGAÇÕES ELÉCTRICAS.....	23
2.7.1 - Ligação eléctrica entre as unidades internas e unidade externa.....	23
2.7.2 - Ligação eléctrica entre as unidades internas.....	23
2.7.3 - Ligação eléctrica da unidade externa.....	23
2.7.4 - Ligação eléctrica.....	24
2.7.5 - Entrega do aparelho.....	24

## SECÇÃO PARA O TÉCNICO E PARA O UTILIZADOR

<b>3 - USO E MANUTENÇÃO.....</b>	<b>25</b>
3.1 - USO DO TELECOMANDO.....	25
3.1.1 - Introdução das pilhas.....	25
3.1.2 - Substituição das pilhas.....	25
3.1.3 - Posição do telecomando.....	26
3.2 - COMPONENTES DO SISTEMA.....	26
3.3 - INDICADOR DE FUNÇÃO NO DISPLAY DA UNIDADE INTERNA.....	27
3.3.1 - Códigos função.....	27

3.4 -	DESCRIÇÃO DO TELECOMANDO .....	27
3.4.1 -	Indicadores no telecomando .....	27
3.4.2 -	Descrição dos botões do comando .....	28
3.5 -	FUNÇÕES.....	29
3.5.1 -	Funcionamento automático.....	29
3.5.2 -	Funcionamento manual .....	29
3.5.3 -	Funcionamento em Arrefecimento/Aquecimento/Apenas ventilação.....	30
3.5.4 -	Funcionamento em desumidificação.....	30
3.5.5 -	Função Breeze Away .....	30
3.5.6 -	Função Active Clean .....	30
3.5.7 -	Função Fresh .....	31
3.5.8 -	Função Sleep .....	31
3.5.9 -	Função Follow Me.....	31
3.5.10 -	Função AP.....	31
3.5.11 -	Eco/Gear .....	31
3.5.12 -	Função Lock.....	31
3.5.13 -	Função Silent .....	32
3.5.14 -	Função Turbo.....	32
3.6 -	Regulação da direcção do ar .....	32
3.6.1 -	Regulação da direcção vertical do ar (cima - baixo) .....	32
3.7 -	FUNCIONAMENTO COM TEMPORIZADOR .....	33
3.7.1 -	Configuração do temporizador de ativação do comando .....	33
3.7.2 -	Configuração do temporizador de desligamento do comando.....	33
3.7.3 -	Configuração do temporizador combinado .....	34
<b>4 -</b>	<b>MANUTENÇÃO E LIMPEZA .....</b>	<b>34</b>
4.1 -	LIMPEZA.....	34
4.1.1 -	Limpeza da unidade interna e do telecomando .....	34
4.1.2 -	Limpeza do filtro do ar.....	35
4.2 -	MANUTENÇÃO.....	35
4.2.1 -	Conselhos para poupar energia.....	36
4.3 -	ASPECTOS DE FUNCIONAMENTO A NÃO CONSIDERAR COMO PROBLEMAS.....	36
4.4 -	SUGESTÕES PARA A ELIMINAÇÃO DE AVARIAS .....	38
4.4.1 -	Avárias .....	38
<b>5 -</b>	<b>RESOLUÇÃO DE PROBLEMAS GERAIS.....</b>	<b>39</b>
5.1 -	VISUALIZAÇÃO ERROS NO VISOR (UNIDADE INTERNA) .....	39
5.2 -	OUTROS ERROS .....	41
<b>6 -</b>	<b>DADOS TÉCNICOS .....</b>	<b>42</b>



## ELIMINAÇÃO

Este símbolo que se encontra no produto ou na respectiva embalagem, indica que o produto não pode ser tratado como resíduo doméstico normal, devendo ser entregue num centro de recolha e de reciclagem para aparelhos eléctricos e electrónicos.

Graças ao seu contributo para a eliminação correcta deste produto, protege o ambiente e a saúde pública. A eliminação incorrecta de resíduos prejudica o ambiente e a saúde.

Para obter mais informações sobre a reciclagem deste produto, dirija-se à Câmara Municipal, aos serviços de recolha de resíduos ou à loja onde adquiriu o produto.

Este regulamento só é válido para os Estados-membros da UE.

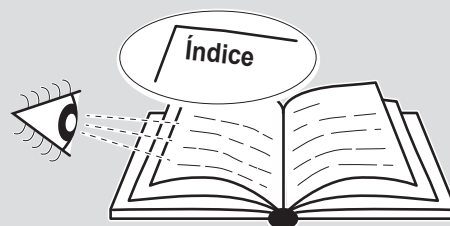
## ILUSTRAÇÕES

As ilustrações são agrupadas nas páginas iniciais do manual



## ÍNDICE GERAL

O índice geral do presente manual está indicado na página “PT-1”



## 0 - ADVERTÊNCIAS

### 0.1 - INFORMAÇÕES GERAIS

Em primeiro lugar, gostaríamos de agradecer-lhe por manifestado a sua preferência por um aparelho de produção nossa.

Documento reservado aos termos de lei com proibição de reprodução ou de transmissão a terceiros sem autorização expressa da empresa construtora.

O aparelho pode sofrer atualizações e, portanto, apresentar detalhes diferentes dos ilustrados, sem que isto interfira nos textos incluídos neste manual.

### 0.2 - SIMBOLOGIA

Os pictogramas ilustrados no presente capítulo fornecem rapidamente e de modo unívoco as informações necessárias para a correcta utilização da máquina em condições de segurança.

#### 0.2.1 - Pictogramas redaccionais



##### Service

Ilustra situações nas quais se deverá informar o SERVICE empresarial interno: **SERVIÇO DE ASSISTÊNCIA TÉCNICA AOS CLIENTES.**



##### Índice

Os parágrafos precedidos por este símbolo contêm informações e prescrições muito importantes, em particular no que diz respeito à segurança.

A sua inobservância poderá comportar:

- perigo para a incolumidade dos operadores
- perda da garantia contratual
- declinação da responsabilidade da firma construtora.



##### Mão levantada

Assinala as acções que não se devem absolutamente efectuar.



##### PERIGO

Sinaliza que o aparelho utiliza refrigerante inflamável. Se houver fuga de refrigerante e for exposto a uma fonte de ignição externa, existe o risco de incêndio.



### **TENSÃO ELÉTRICA PERIGOSA**

Avisa o pessoal interessado que a operação descrita apresenta, se não for efectuada respeitando as normativas de segurança, o risco de sofrer um choque eléctrico.



### **PERIGO GENÉRICO**

Sinaliza à equipa que a operação descrita apresenta, se não for efetuada cumprindo as normas de segurança, o risco de sofrer danos físicos.



### **PERIGO DE FORTE CALOR**

Sinaliza à equipa que a operação descrita apresenta, se não for efetuada cumprindo as normas de segurança, o risco de sofrer queimaduras por contacto com componentes com elevada temperatura.



### **NÃO COBRIR**

Sinaliza à equipa que é proibido cobrir o aparelho para evitar o seu sobreaquecimento.



### **ATENÇÃO**

- Sinaliza que o presente documento deve ser lido com atenção antes de instalar e/ou utilizar o aparelho.
- Indica que a equipa de assistência deve manusear o aparelho de acordo com as indicações do manual de instalação.



### **ATENÇÃO**

- Sinaliza que poderá haver informações adicionais em manuais anexados.
- Indica que estão disponíveis informações no manual de utilização ou no manual de instalação.



### **ATENÇÃO**

Indica que a equipa de assistência deve manusear o aparelho de acordo com as indicações do manual de instalação.



### 0.3 - ADVERTÊNCIAS GERAIS

**QUANDO SE USAM APARELHOS ELÉTRICOS, É SEMPRE NECESSÁRIO SEGUIR MEDIDAS DE SEGURANÇA DE BASE, DE FORMA A REDUZIR RISCOS DE INCÊNDIO, CHOQUE ELÉTRICO E ACIDENTES A PESSOAS, INCLUINDO O SEGUINTE:**



- 1. Documento reservado nos termos da Lei que proíbe a reprodução ou a transmissão a terceiros sem explícita autorização da firma OLIMPIA SPLENDID.**  
As máquinas poderão sofrer actualizações e apresentar pormenores diferentes daqueles ilustrados, mas que não prejudicam o conteúdo dos textos presentes neste manual.
- 2. Ler atentamente o presente manual antes de efectuar qualquer operação (instalação, manutenção, uso) e respeitar escrupulosamente quanto descrito nos vários capítulos.**
- 3. Dar a conhecer estas instruções à equipa de transporte e de instalação da máquina.**
- 4. A FIRMA CONSTRUTORA NÃO SE ASSUME A RESPONSABILIDADE POR DANOS A PESSOAS OU A COISAS PROVOCADOS PELA INOBSERVÂNCIA DAS NORMAS CONTIDAS NO PRESENTE LIVRETE.**
- 5. A firma construtora reserva-se o direito de efectuar alterações aos próprios modelos em qualquer momento, mantendo inalteradas as características essenciais descritas no presente manual.**



- 6. A instalação e a manutenção de aparelhos para a climatização, como o presente, poderá resultar perigosa porque no interior destes aparelhos existe um gás refrigerante sob pressão e componentes elétricos sob tensão.**  
Portanto a instalação, o primeiro funcionamento e as seguintes fases de manutenção devem ser executadas exclusivamente por pessoal autorizado e qualificado.
- 7. Instalações realizadas não de acordo com as indicações incluídas neste manual e utilização do aparelho fora dos limites de temperatura indicados provocam a anulação da garantia.**
- 8. A manutenção ordinária dos filtros e a limpeza geral externa podem ser executadas mesmo pelo utilizador, porque não comportam operações difíceis ou perigosas.**
- 9. Durante a montagem, e em cada operação de manutenção, é necessário respeitar as precauções citadas no presente manual, e nas etiquetas que se encontram no interior dos aparelhos, assim como adoptar todas as precauções sugeridas pelo bom-senso comum e pelas Normativas de Segurança em vigor no local de instalação.**



10. Realizar as operações de instalação e manutenção usando equipamentos compatíveis com gás inflamável.



11. É necessário usar luvas e óculos de proteção para efectuar qualquer tipo de intervenção no lado refrigerante dos aparelhos.



12. Os climatizadores **NÃO DEVEM** ser instalados em ambientes com presença de gases inflamáveis, gases explosivos, em ambientes muito húmidos (lavandarias, estufas, etc.), ou em locais onde existam outras máquinas que geram uma forte fonte de calor.



13. Em caso de substituição de componentes utilizar exclusivamente peças de substituição originais OLIMPIA SPLENDID.



14. **IMPORTANTE!**

Para prevenir os riscos de fulguração é indispensável desligar o interruptor geral antes de efetuar ligações eléctricas e qualquer operação de manutenção nos aparelhos.



15. Os relâmpagos, os automóveis nas proximidades e os telemóveis podem provocar avarias. Desligar eletricamente a unidade durante alguns segundos, depois reiniciar o aparelho.



16. Nos dias de chuva, é recomendável desligar a alimentação elétrica para evitar danos provocados por relâmpagos.



17. Se a unidade não for utilizada durante um longo período, ou se ninguém estiver na sala climatizada, é recomendável desligar a alimentação elétrica de forma a evitar acidentes.



18. Não usar detergentes líquidos ou corrosivos para limpar a unidade, não pulverizar água ou outros líquidos na unidade, pois poderão danificar os componentes de plástico ou, até mesmo, provocar choque elétrico.



19. Não molhar a unidade interna e o telecomando.  
Poderão ocorrer curto-circuitos ou incêndios.













20. Em caso de anomalias de funcionamento (por exemplo: ruído invulgar, maus odores, fumo, aumento anormal da temperatura, dispersões elétricas, etc.), desligar imediatamente a alimentação elétrica.  
Contactar o revendedor local.

21. Não deixar o aparelho de ar condicionado a funcionar por períodos prolongados se a humidade for elevada e estiverem portas ou janelas abertas.  
A humidade poderá condensar-se e molhar ou estragar a mobília.



22. Não ligar nem desligar a ficha de alimentação durante o funcionamento.  
Risco de incêndio ou choque elétrico.

-  23. Não tocar (se estiver a funcionar) o aparelho com as mãos molhadas. Risco de incêndio ou choque elétrico.
-  24. Não colocar o aquecedor ou outras aparelhagens junto ao cabo de alimentação. Risco de incêndio ou choque elétrico.
-  25. Prestar atenção para que a água não entre nas partes elétricas. Poderá provocar incêndios, avarias no aparelho ou choque elétrico.
-  26. Não abrir a grelha de entrada de ar durante o funcionamento do aparelho. Existe o risco de se magoar, apanhar um choque ou danificar o produto.
-  27. Não bloquear a entrada ou saída do fluxo de ar; o produto poderá danificar-se.
-  28. Não introduzir os dedos nem outros objectos na entrada ou na saída do ar enquanto o aparelho está a funcionar. A presença de peças afiadas e peças em movimento poderão provocar ferimentos.
29. Não beber a água que sai do aparelho. Não é higiénico e poderia provocar problemas graves de saúde.
-  30. Na presença de perdas de gás por outros aparelhos, arejar bem o ambiente antes de acionar o condicionador.
31. Não desmontar nem efectuar modificações no aparelho.
32. Arejar bem o ambiente se esse for utilizado juntamente com um aquecedor, etc.
33. Não utilizar o aparelho para usos diferentes daquele para o qual foi concebido.
34. As pessoas que trabalham ou intervêm num circuito de refrigeração devem possuir certificação adequada, emitida por uma entidade acreditada, que ateste a competência para manusear em segurança os refrigerantes em conformidade com uma especificação de avaliação reconhecida pelas associações do setor.
35. Não introduzir o gás R32 na atmosfera; o R32 é um gás fluorado com efeito de estufa com um Potencial de Aquecimento Global (GWP) = 675.
-  36. Os aparelhos descritos no presente manual estão em conformidade com as Diretivas Europeias aplicáveis e eventuais atualizações posteriores.
-  37. O aparelho contém gás inflamável A2L. Para saber mais sobre o modo de instalação, consultar o parágrafo 2.1.
-  Caution - Risk of fire

## 0.4 - NOTA SOBRE OS GASES FLUORADOS



- Este aparelho de climatização contém gases fluorados. Para informações específicas sobre o tipo e sobre a quantidade de gás, consultar a placa de dados aplicada na unidade.



- As operações de instalação, assistência, manutenção e reparação do aparelho devem ser realizadas por um técnico certificado.
- As operações de desinstalação e reciclagem do produto devem ser realizadas por pessoal técnico certificado.
- Se no sistema estiver instalado um dispositivo de deteção de fugas, é necessário controlar a ausência de fugas pelo menos a cada 12 meses.
- Quando forem realizados os controlos sobre a ausência de fugas da unidade, recomenda-se que mantenha um registo detalhado de todas as inspeções.

## 0.5 - USO PREVISTO

- O climatizador deve ser utilizado exclusivamente para produzir ar quente ou frio (à escolha) com o único objectivo de tornar confortável a temperatura do ambiente.
- Um uso impróprio dos aparelhos (externo e interno) com eventuais danos causados a pessoas, coisas ou animais livram a OLIMPIA SPLENDID de toda a responsabilidade.

## 0.6 - ZONAS A RISCO

- Os climatizadores não devem ser instalados em ambientes com gases inflamáveis, gases explosivos, em ambientes muito húmidos (lavandarias, estufas, etc.) ou em locais em que estão presentes outras máquinas que gerem uma fonte intensa de calor, nas proximidades de uma fonte de água salgada ou água sulfurosa.



- **NÃO** usar gases, combustível ou outros líquidos inflamáveis perto do climatizador.
- O climatizador não tem um ventilador para a introdução dentro do local de ar fresco externo; arejar abrindo portas e janelas.



- Instalar sempre um interruptor automático e prever um circuito de alimentação individual.



Este produto deve ser utilizado unicamente de acordo com as especificações indicadas no presente manual. Uma utilização diferente daquela especificada poderá comportar graves lesões.


**A EMPRESA FABRICANTE NÃO ASSUME RESPONSABILIDADES POR DANOS A PESSOAS OU COISAS DERIVANTES DA FALTA DE CUMPRIMENTO DAS NORMAS INCLUÍDAS NO PRESENTE MANUAL.**



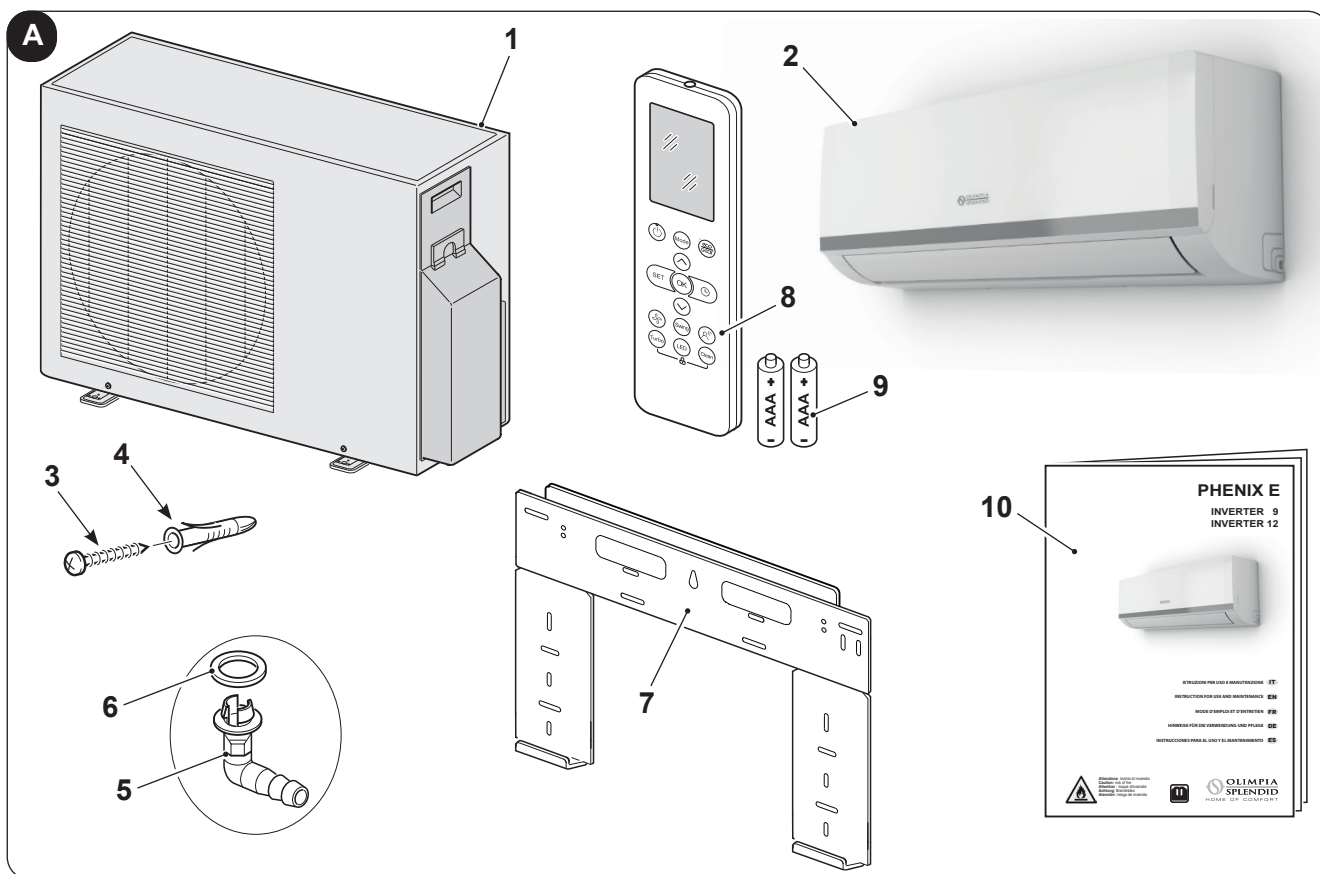
# 1 - DESCRIÇÃO DO APARELHO

## 1.1 - LISTA DE COMPONENTES FORNECIDOS COM O APARELHO

As unidades que compõem o sistema de climatização são embaladas individualmente em cartão. As caixas de cartão podem ser transportadas, em unidades individuais, manualmente por duas pessoas, ou carregadas num carro transportador até um máximo de três embalagens, tratando-se da unidade interna, ou individualmente para a unidade externa.

 As partes indicadas de seguida estão incluídas no fornecimento, as outras peças necessárias para a instalação deverão ser adquiridas à parte.

- |                                       |                                     |
|---------------------------------------|-------------------------------------|
| 1. Unidade externa                    | 7. Placa de fixação unidade interna |
| 2. Unidade interna                    | 8. Comando                          |
| 3. Parafusos de fixação da placa      | 9. Pilhas para comando              |
| 4. Buchas                             | tipo AAA de 1,5V                    |
| 5. Conexão de descarga da condensação | 10. Manual de instruções            |
| 6. Vedante                            |                                     |



## 1.2 - MATERIAL NECESSÁRIO NÃO FORNECIDO COM O APARELHO

Para instalar correctamente o aparelho, é necessário usar componentes que não são fornecidos originalmente.

- Grupo de tubos de ligação (lado água)
- Grupo de tubos de ligação (lado gás)
- Conexão do adaptador (um para cada unidade interna)

## 1.3 - ARMAZENAGEM

Armazenar as embalagens num ambiente fechado e protegido contra os agentes atmosféricos, isolando-as do chão com a utilização de travessas ou paletes.

 **NÃO VIRAR EMBALAGEM AO CONTRÁRIO.**

## 1.4 - RECEÇÃO E DESEMBALAMENTO


A embalagem é constituída por material adequado e realizado por pessoal especializado.

As unidades são entregues completas e em perfeitas condições, no entanto, para o controlo da qualidade dos serviços de transporte, é importante cumprir o seguinte:

- Perante a receção do material, verificar se a embalagem está danificada; caso esteja, retirar a mercadoria com cuidado, fotografando os eventuais danos aparentes.
- desembalar confirmando a presença de cada componente com as listas de encomenda.
- verificar se todos os componentes estão intactos após o transporte ou se sofreram danos; se assim for o caso, notificar até 3 dias após a receção os eventuais danos ao remetente, através de carta registada com apresentação da documentação fotográfica.
- Tomar cuidado durante o desembalamento e instalação do equipamento.  
**As peças afiadas podem provocar ferimentos, tomar especial cuidado com as arestas da estrutura e às abas do condensador e evaporador.**
- Informação análoga deve ser enviada através de fax também para **OLIMPIA SPLENDID**.

 **Nenhuma informação relativa a danos sofridos poderá ser tomada para análise após 3 dias desde a entrega.**

Em caso de litígio, o órgão jurisdicional competente será o Tribunal de Brescia.

 **Conservar a embalagem pelo menos durante todo o período de garantia, para eventuais envios ao centro de assistência em caso de reparação. Eliminar os componentes da embalagem de acordo com a legislação vigente relativa à eliminação de resíduos.**

## 2 - INSTALAÇÃO

### 2.1 - MODALIDADE DE INSTALAÇÃO

Para obter uma boa instalação e óptimas prestações funcionais, seguir atentamente quanto indicado no presente manual.




**O aparelho contém gás inflamável A2L.**



**O aparelho deve ser instalado, ativado e conservado num ambiente com área superior a X m<sup>2</sup> (ver tabelas ao lado).**

**O aparelho não deve ser instalado num espaço não ventilado caso a superfície seja inferior a X m<sup>2</sup> (ver tabelas ao lado).**

 **A não aplicação das normas indicadas, que poderá provocar um mau funcionamento dos aparelhos, isentam a empresa OLIMPIA SPLENDID de qualquer forma de garantia e eventuais danos provocados a pessoas, animais ou coisas.**



**É importante que as instalações eléctricas sejam à norma, que respeitem os dados indicados na ficha técnica e que possuam uma boa ligação à terra.**



**Não instalar, retirar ou reinstalar o aparelho sozinho (cliente).**  
**Existe o perigo de incêndio ou de choques eléctricos, explosão ou ferimentos.**



**Para a instalação, contactar sempre o Revendedor ou um Centro de Assistência autorizado.**  
**Existe o perigo de incêndio ou de choques eléctricos, explosão ou ferimentos.**



**Verificar se a área de instalação não se deteriorará com o tempo.**  
**Se a base cair, também o aparelho de ar condicionado poderá cair, provocando danos na mobília, avarias no produto e ferimentos nas pessoas.**



**Instalar num ponto robusto e sólido que tenha capacidade para suportar o peso.**



**Não instalar o aparelho num local onde possam existir fugas de gases inflamáveis.**

### 2.1.1 - Área ambiente mínima no caso de

Modelo	Quantidade de gás refrigerante (kg)		Altura de instalação (m)	Área ambiente mínima (m <sup>2</sup> )	
	Corta 9	Corta 12		Corta 9	Corta 12
<b>Carga gás refrigerante como na etiqueta dos dados técnicos (sem carregamento adicional)</b>					
MONO	0,62	0,67	1,8	2	2
	0,62	0,67	0,6	4	4
<b>Carregamento gás refrigerante com MÉDIA carga adicional</b>					
MONO	0,74	0,79	1,8	2	2
	0,74	0,79	0,6	5	6
<b>Carregamento gás refrigerante com MÁXIMA carga adicional</b>					
MONO	0,86	0,91	1,8	2	2
	0,86	0,91	0,6	7	8

## 2.2 - CONTROLOS A EFETUAR ANTES DA INSTALAÇÃO

### a. Controlos na área

Antes de começar a trabalhar em sistemas com refrigerantes inflamáveis, são necessários controlos de segurança para reduzir ao mínimo o risco de ignição.

Para reparar um sistema de refrigeração, é necessário observar as seguintes indicações antes de trabalhar no sistema.

### b. Procedimento de trabalho

O trabalho é executado através de um procedimento controlado de forma a reduzir ao mínimo o risco de presença de gás inflamável ou vapor durante a execução do trabalho.

### c. Área de trabalho geral

Todo o pessoal de manutenção e os que trabalham na área local devem ser instruídos pela natureza do trabalho desenvolvido.

Evitar trabalhar em espaços apertados.

A zona à volta da área de trabalho deverá ser delimitada.

Garantir que as condições no interior da área sejam seguras, verificando a presença de material inflamável.

**d. Controlo da presença de refrigerante**

A área deve ser controlada com um detetor específico de refrigerante antes e durante a execução do trabalho, de forma a garantir que o técnico esteja informado acerca da presença de ambientes potencialmente inflamáveis.

Verificar que o equipamento para a deteção de fugas usada seja adequada ao uso com refrigerantes inflamáveis, ou seja, não provoque faíscas e seja adequadamente selada ou intrinsecamente segura.

**e. Presença de extintores**

Se for necessário realizar trabalhos a altas temperaturas no sistema de refrigeração ou nos respetivos componentes, é necessário preparar um sistema anti-incêndio adequado. Posicionar os extintores à base de CO<sub>2</sub> ou pó seco nas imediações da área de carregamento.

**f. Nenhuma fonte de ignição**

Nenhuma pessoa que trabalhe nos sistemas de refrigeração e esteja exposta ao contacto com tubos que contêm ou continham refrigerante inflamável devem usar fontes de ignição, de forma a evitar riscos de incêndio ou explosão.

Qualquer possível fonte de ignição, entre os quais o fumo dos cigarros, deve ser mantida a uma distância de segurança do local de instalação, reparação, remoção ou eliminação, onde se possa verificar uma fuga de líquido refrigerante no espaço circundante.

Antes de realizar o trabalho, a área circundante do aparelho deve ser examinada para eliminar quaisquer vestígios de substâncias inflamáveis ou riscos de ignição. Devem ser expostos avisos de PROIBIÇÃO DE FUMO.

**g. Área ventilada**

Certificar-se de que a área esteja aberta ou que seja adequadamente ventilada antes de interagir com o sistema ou executar qualquer operação a altas temperaturas.

Assegurar uma ventilação constante durante o período das operações.

A ventilação deve dispersar de modo seguro qualquer refrigerante libertado e, se possível, expulsá-lo externamente para a atmosfera.

**h. Controlos no sistema de refrigeração**

Se forem alterados, os componentes elétricos devem ser idóneos ao objetivo e em conformidade com as especificações corretas.

É sempre necessário seguir as regras do produtor relativas à manutenção e assistência técnica. Em caso de dúvidas, consultar o serviço de assistência técnica do produtor. Os sistemas que usam refrigerantes inflamáveis devem ser submetidos aos seguintes controlos.

- a dimensão da carga deve estar em conformidade com a da câmara em que estão instalados os componentes com o refrigerante;
- os sistemas e as saídas de ventilação devem funcionar adequadamente e não podem estar obstruídas;
- se um circuito de refrigeração indireto estiver em utilização, é necessário verificar a

presença de refrigerante no circuito secundário; a marcação definida nos sistemas deve continuar a estar visível e legível;

- as marcações e sinalizações ilegíveis devem ser corrigidas;
- o tubo ou os componentes de refrigeração devem ser instalados numa posição em que seja improvável que possam ser expostos a substâncias passíveis de corroer os componentes com refrigerante, a menos que os componentes sejam fabricados com materiais intrinsecamente resistentes à corrosão ou estejam adequadamente protegidos contra agentes corrosivos.

#### **i. Controlos nos dispositivos elétricos**

As intervenções de reparação e manutenção de componentes elétricos devem prever controlos de segurança iniciais e procedimentos de inspeção dos componentes. Em caso de avaria que possa comprometer a segurança, não deve ser ligada qualquer alimentação elétrica ao circuito enquanto não for reparado adequadamente.

Se a avaria não puder ser reparada imediatamente, mas for necessário continuar a operação, utilizar uma solução temporária adequada.

Esta solução deve ser assinalada ao proprietário do sistema de modo a informar todas as partes.

Os controlos de segurança iniciais preveem:

- a descarga dos condensadores: esta operação deve ser realizada de modo seguro para evitar a possível formação de faíscas;
- a ausência de exposição de componentes e cablagens elétricos em tensão durante a carga, a reparação ou a depuração do sistema;
- a continuidade da ligação à terra.

#### **I. Intervenções de reparação dos componentes herméticos**

- Durante as intervenções de reparação dos componentes herméticos, todas as linhas de alimentação devem ser desligadas do aparelho em função antes da eventual remoção de coberturas herméticas, etc.

Se for absolutamente necessário dispor de alimentação elétrica para os aparelhos durante a manutenção, será necessário posicionar um detetor de fugas constantemente ativo no ponto mais crítico para assinalar uma situação potencialmente perigosa.

- É necessário prestar especial atenção ao seguinte, para garantir que, em caso de intervenção nos componentes elétricos, o alojamento não seja alterado de forma a influenciar o nível de proteção.

Isto inclui danos nos cabos, número excessivo de ligações, terminais não fabricados em conformidade com as especificações originais, danos nos vedantes, incorreta instalação das fechaduras, etc.

- Assegurar-se que os aparelhos são montados firmemente.
- Assegurar-se que os vedantes ou os materiais de estanquidade não estejam deteriorados ao ponto de já não poderem ser usados para impedir a entrada de elementos inflamáveis. Os componentes de substituição devem estar em conformidade com as especificações do produtor.



***O uso de vedantes à base de silicone pode inibir a eficácia de alguns tipos de aparelhos para a deteção de fugas. Os componentes de segurança intrínseca não devem ser isolados antes de trabalhar sobre os mesmos.***

## 2.3 - TABELA DE DADOS

De acordo com a configuração do aparelho, é necessário verificar os dados indicados na tabela na página 15.

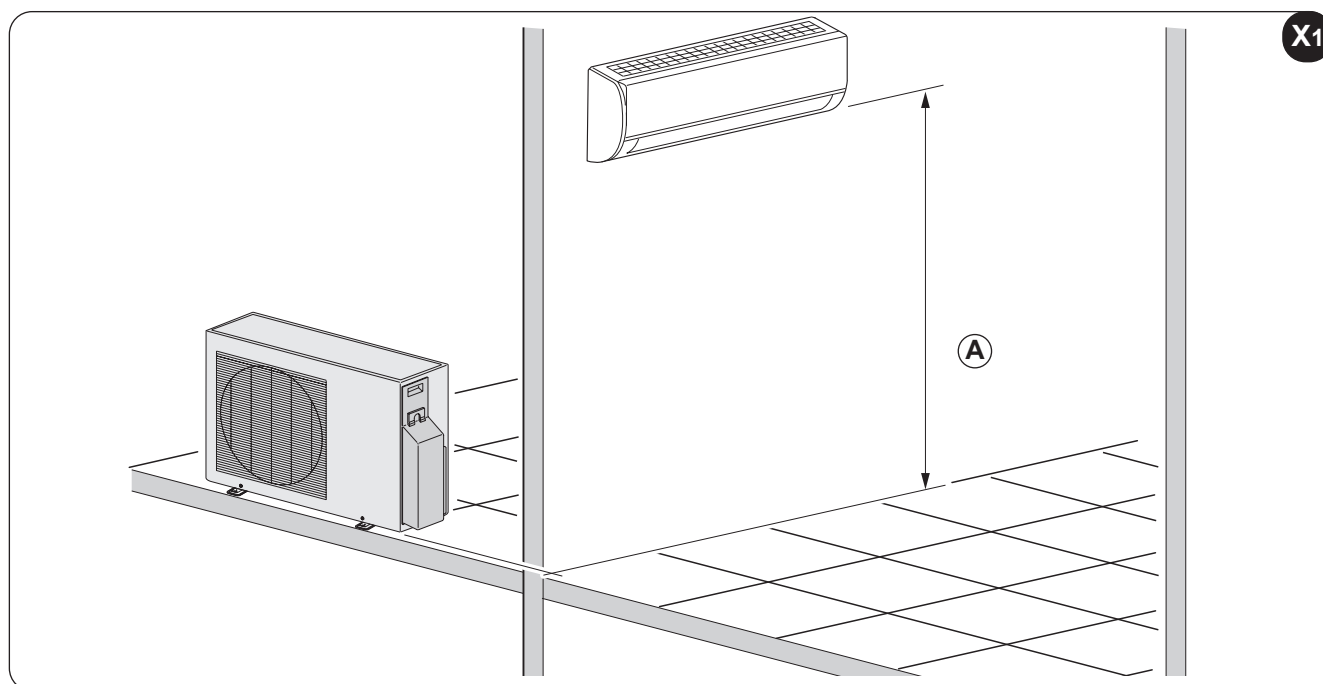
## 2.4 - ESCOLHA DA POSIÇÃO DA UNIDADE INTERNA

Para obter o melhor rendimento do funcionamento e evitar avarias ou condições de perigo, a posição de instalação da unidade interna deve cumprir os seguintes requisitos:

- Não expor a unidade interna a fontes de calor ou vapor.
- Certificar-se de que o espaço à direita e à esquerda seja de pelo menos 120 mm e acima da unidade seja de pelo menos 150 mm. (figura 1).
- A unidade interna deve ser instalada a uma altura de um mínimo de 2,3 metros e máximo de 3 metros do chão.
- A parede na qual se pretende fixar a unidade interna deve ser estável, robusta e adequada para sustentar o seu peso.
- Não devem constar obstáculos para a livre circulação do ar. Em particular, não deve constar nenhum obstáculo de saída do ar a uma distância inferior a 2000 mm.  
Uma distância menor poderá provocar turbulência que poderá inibir o correto funcionamento do aparelho.
- Se possível, instalar a unidade numa parede externa de modo a poder transportar para o exterior a drenagem da condensação.
- A unidade interna não deve estar numa posição em que o fluxo do ar esteja dirigido diretamente para as pessoas em baixo (figura 3).

Tabela 17

Modelo	
Comprimento para uma unidade interna	max 25 m.
Diferença de altura entre as unidades internas e externa "A"	max 10 m.



- A unidade interna não deve ser instalada diretamente em cima de um eletrodoméstico (televisão, rádio, frigorífico, etc.) ou em cima de uma fonte de calor (figura 2).
- Instalar a unidade interna de modo com que não constem obstáculos que não permitam a receção correta dos sinais emitidos pelo comando (figura 4).

## 2.5 - MONTAGEM DA UNIDADE INTERNA

### 2.5.1 - Montagem da placa de fixação

Depois de ter verificado o descrito no parágrafo “2.2” e na página anterior (figura X1), proceder com a montagem da placa de fixação (7) tendo em conta as dimensões indicadas na figura X2.

- Posicionar a placa contra a parede.
- Assinalar os pontos de perfuração certificando-se de que a placa esteja alinhada.
- Realizar os furos necessários com uma ponta adequada à parede a furar.



**Certificar-se de que na zona de perfuração não há tubagens ou canais elétricos.**

- Inserir as buchas (4) nos orifícios e fixar a placa (7) à parede com os parafusos (3) fornecidos (figura 5).



**Com a ajuda de um clinómetro, certificar-se de que a placa de fixação (7) está plana.**

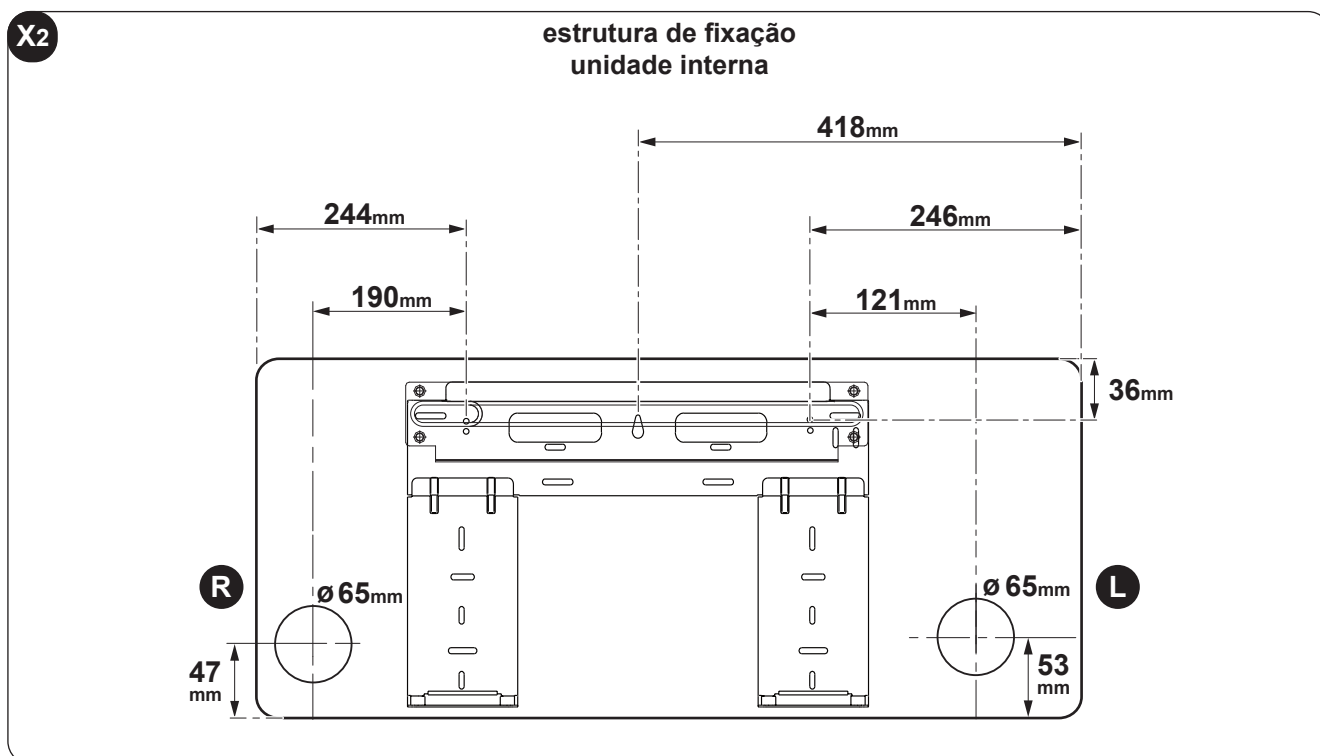
- Se a parede for de madeira, utilizar parafusos de cabeça escariada (não fornecidos).
- Verificar a estabilidade da placa (7) deslocando-a lateralmente e verticalmente.

### 2.5.2 - Realização dos furos para passagem dos tubos

Se as linhas de ligação chegam da parte posterior direita da unidade interna, é necessário realizar o furo “R” para a passagem dos tubos, como descrito em seguida (ver figura X2).

- No centro da posição “R”, realize um orifício de 8÷10mm com uma inclinação para o exterior de 5% (para permitir a correta descarga da condensação (figura 6).
  - Realizar o furo “R” utilizando uma serra copo de diâmetro indicado na tabela da figura X2.
- c. Inserir no furo as tubagens da linha de drenagem e da de refrigeração e o cabo para a ligação elétrica.

Se as linhas de ligação chegam da parte posterior esquerda da unidade interna, é necessário realizar o furo “L” para a passagem dos tubos (ver figura X2).



### 2.5.3 - Ligação de tubagens (figura 7)

Para as tubagens esquerda (C) e direita (F), remover a respetiva cobertura dos tubos (B ou G) do painel lateral.



**Recomenda-se que se conserve a cobertura dos tubos removida, pois poderá ser reutilizada se o condicionador tiver de ser instalado noutra posição.**

Para as tubagens posterior direita (E) e posterior esquerda (D), instalar os tubos conforme ilustrado na figura 7.

Dobrar o tubo de ligação que deve estar esticado a uma distância máxima de 43 mm da parede exterior.

Fixar a extremidade do tubo de ligação (I). (ver parágrafo “Execução, colocação e ligações das linhas de refrigeração”).

Legenda (figura 7)

<b>A</b> Porta-tubo	<b>E</b> Tubagem posterior direita	<b>I</b> Tubo de ligação
<b>B</b> Proteção tubo (esquerda)	<b>F</b> Tubagem direita	<b>L</b> Gancho superior
<b>C</b> Tubagem esquerda	<b>G</b> Proteção tubo (direita)	<b>M</b> Gancho inferior
<b>D</b> Tubagem posterior esquerda	<b>H</b> Saída unidade interna	<b>N</b> Material de enchimento

- Engatar o suporte superior presente na parte posterior da unidade interna ao gancho superior do suporte de fixação (pos. 7 - figura 8).
- Mover a unidade interna lateralmente para se assegurar que está corretamente engatado ao suporte de fixação (7).
- A ligação dos tubos pode facilmente ser feita elevando a unidade interna e inserindo um enchimento entre a mesma e a parede.  
Remover o enchimento depois de terminadas as ligações.
- Empurrar a parte inferior da unidade interna para a parede para engatá-la ao suporte de fixação (pos. 7 - figura 8).
- Experimentar mover a unidade interna lateralmente e verticalmente para se assegurar que a mesma está engatada de modo seguro.

### 2.5.4 - Ligação do tubo de drenagem (figura 9)

- Inserir o tubo de drenagem (A) assegurando-se de que inclina para baixo.
- Se for necessário ligar ao tubo de drenagem uma extensão (C), isolar a junção com um tubo de proteção (B).

### 2.5.5 - Ligação dos tubos e faixa de proteção (figura 10)

Revestir o cabo de ligação, o tubo de drenagem e os cabos elétricos com fita isolante de modo uniforme como ilustrado na figura 10.



**Uma vez que a água condensada da parte posterior da unidade interna é recolhida no recipiente Pond Box e levada para fora do compartimento, não colocar nada no recipiente.**

Legenda (figura 10)

<b>A</b> Recipiente de recolha	<b>D</b> Tubo de ligação
<b>B</b> C o m p a r t i m e n t o tubagens	<b>E</b> Cabo de ligação
<b>C</b> Fita isolante	<b>F</b> Tubo de drenagem



## 2.6 - ESCOLHA DA POSIÇÃO DA UNIDADE EXTERNA

Para obter o melhor rendimento do funcionamento e evitar avarias ou condições de perigo, a posição de instalação da unidade externa deve cumprir os seguintes requisitos:

- a. Deve estar reparada dos raios solares directos (fig. 11).
- b. Deve estar reparada dos agentes atmosféricos (chuva, neve) e das correntes directas dos ventos fortes (fig. 11).
- c. Deve estar numa posição reparada de eventuais derrames de água (regadores, descarga de água das goteiras) (fig. 12).
- d. A base de apoio deve poder suportar o peso da unidade externa (fig. 12).
- e. A unidade externa deve ser posicionada perfeitamente horizontal (verificar com uma bolha de nível).

Nota: Caso a unidade externa tenha de ser instalada na parede ou teto, é necessário usar o kit respetivo (opcional).



**Para a montagem, seguir rigorosamente as respetivas instruções anexadas à embalagem do kit.**

- f. A unidade não se deve encontrar numa posição que obstacule a passagem de pessoas ou animais.
- g. A unidade não deve estar situada a sotavento de chaminés de descarga de gases combustíveis, nem deve ser submetida a emissões de vapor, gases oleosos ou corrosivos.
- h. Deve ser possível descarregar a condensação emitida.
- i. Considerar o peso da unidade externa e escolher um local onde o ruído e as vibrações não sejam um problema.
- l. Escolher um local onde o ar quente e o ruído provocado pela unidade externa não incomodem os vizinhos.
- m. Zonas com provável acumulação de neve (figura 13).

Posicionar a unidade externa num plano elevado (muro) com altura superior à quantidade máxima prevista de queda de neve, pois:

- se o aparelho não for de bomba de calor, durante o derretimento da neve a água poderá infiltrar-se no interior da unidade e provocar danos aos componentes elétricos.
- se o aparelho for de bomba de calor, a acumulação de neve impede a circulação regular do ar e torna difícil a drenagem da condensação.

- n. Posicionamento da unidade num plano de área útil (varanda, terreno, telhado, etc.) em zonas de difícil acesso.

A base de apoio deve ter características de boa drenagem das águas e evitar a possível acumulação debaixo da unidade, de sujidade (exemplo folhas secas - figura 13).

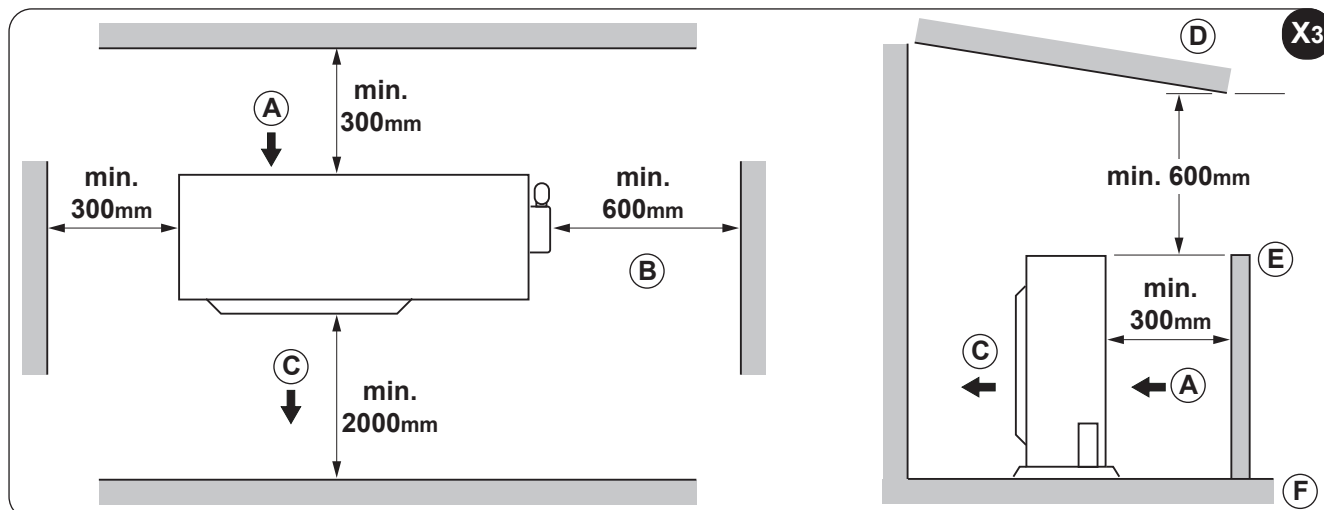
Se for o caso, criar um plano elevado de 10÷15 cm no qual fixar a unidade com pregos de fundação.

Não é exigido nenhuma intervenção no caso de posicionamento nas varandas, pois já contam com inclinação suficiente para o regular escoamento da água e proteção suficiente contra a acumulação de sujidade.

- o. Posicionamento da unidade em base metálica rígida (estruturas, suportes em perfis metálicos, etc.). Neste caso, a unidade deve estar sempre vinculada à base de apoio através de borrachas anti-vibratórias (figura 14) de dimensões e capacidade adequada ao peso da máquina (a pedido).

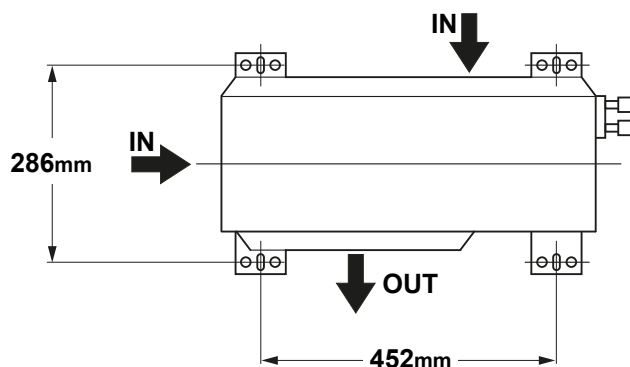
A base, além disso, deve ter uma rigidez adequada para evitar a amplificação das vibrações devidas ao funcionamento regular.

- p. Certificar-se de que em torno da unidade externa haja espaço mínimo necessário para garantir o funcionamento correto e as operações de limpeza e manutenção, conforme indicado na figura X3.



### 2.6.1 - Descarga da condensação no funcionamento da bomba de calor

- Durante o funcionamento em aquecimento, na unidade externa, cria-se uma produção de condensação devido à descongelação que deve ter um escoamento livre, para evitar a sua estagnação.
- Em caso de posicionamento no plano, é necessário criar em torno da unidade um canal de drenagem com escoamento direto no poço de recolha de águas brancas da rede hídrica (figura 15).
- Em caso de instalação na varanda ou marquise, deve ser possível posicionar debaixo da unidade um recipiente, possivelmente em chapa zincada ou aço inox (preferencial) com o tubo de descarga que escoe diretamente na goteira.
- Uma outra opção (figura 16) é posicionar o vedante (6) na conexão (5), depois inserir esta última no furo feito no fundo da unidade externa e rodá-lo em 90° para o fixar de forma segura.
- Ligar a conexão (6) um tubo de borracha (não fornecido) no caso a água seja drenada da unidade externa no modo de aquecimento.




### 2.6.2 - Montagem da unidade externa


Depois de ter identificado a posição ideal para o posicionamento da unidade externa (como descrito no parágrafo anterior), proceder da seguinte forma:

- Posicionar a unidade na base de apoio, respeitando a distância entre os eixos de perfuração indicados na tabela de figura X4.
  - Aparafusar, sem apertar completamente, as eventuais porcas de fixação.
  - Com a ajuda de um clinómetro, verificar se a unidade está plana; se necessário, adicionar espessura aos pés de apoio.
  - Apertar corretamente as eventuais porcas de fixação.
- IN** = entrada de ar - **OUT** = saída de ar
- Se a unidade externa for mais alta do que as unidades internas, para evitar que a chuva chegue ao interior, ao longo do tubo de ligação deve ser feito um arco virado para baixo (tipo sifão) antes da entrada do tubo de ligação na parede de modo a garantir que o ponto mais baixo do tubo de ligação seja para o exterior.

### 2.6.3 - Execução, colocação e ligações das linhas de refrigeração

 **Não realizar as ligações usando tubagens normais hidráulicas que, no seu interior, possam conter resíduos de aparas, sujidade ou água, e que possam danificar os componentes das unidades e prejudicar o correto funcionamento dos aparelhos.**

 **Usar exclusivamente tubagens em cobre específicas para refrigeração que são fornecidas limpas e seladas nas extremidades.**


 **Depois de ter realizado os cortes, selar imediatamente as extremidades do rolo e da secção cortada.  
É possível usar tubos em cobre para refrigeração já pré-isolados.**

Usar apenas tubos com diâmetros que reflitam as dimensões descritas no parágrafo “Dados técnicos”.

Identificar o percurso das tubagens de modo a reduzir o mais possível o comprimento e as curvas dos tubos para obter o máximo rendimento do sistema.



**O rendimento baseia-se no comprimento standard e no máximo comprimento permitido.  
Devem ser instalados coletores de óleo para 5-7 metros (figura 17).**

 **O comprimento mínimo recomendado das tubagens é de 3 metros, enquanto o comprimento das tubagens cobertas pela pré-carga é de 5 metros. Além deste comprimento, deve ser adicionada uma quantidade de carga indicada na tabela abaixo.**

Para estabelecer se é necessário rebocar a carga de gás, consultar a tabela abaixo.

Modelo	Tubo de gás Ø	Tubo de líquido Ø	Refrigerante suplementar g/m
9-12	3/8" - 9,52	1/4" - 6,35	12

Legenda (figura 17)

- 1 Unidade interna
- 2 Unidade externa
- 3 Coletor de óleo
- Comprimento máximo (ver tabela 17 “A”)
- Levantamento máximo (ver tabela 17)



**O refrigerante deve ser carregado pela entrada de serviço da válvula de baixa pressão na unidade externa.**



**As conexões entre as tubagens devem estar ao ar livre.**

- a. Fixar à parede um canaleta para a passagem dos cabos (possivelmente com separador interno) de dimensões adequadas para depois fazer passar as tubagens e os cabos eléctricos.
- b. Cortar, em comprimento, as partes de tubo em excesso de cerca de 3÷4 cm.

 **Efectuar o corte exclusivamente com um corta-tubos com moleta (fig. 18) apertando a pequenos intervalos para não esmagar o tubo.**



**NUNCA UTILIZAR UM SERROTE NORMAL, as limalhas poderão entrar no tubo e sucessivamente em circulação no aparelho danificando seriamente os componentes (fig. 19a).**

- c. Remover eventuais rebarbas com uma ferramenta apropriada.



**Após ter efectuado o corte e a eliminação da rebarba selar as extremidades do tubo com fita isoladora.**

- d. Caso se utilizem tubagens pré-isoladas, introduzir os tubos no isolante que deverá ter as seguintes características:
- material: poliuretano expandido com células fechadas
  - coeficiente de transmissão max: 0,45 W/ (K x m<sup>2</sup>) ou seja 0.39 kcal/(h x C x m<sup>2</sup>)
  - espessura mínima: 6mm (para as linhas do líquido)
  - espessura mínima: 9 mm (para as linhas do gás)



**Não introduzir ambas as tubagens na mesma manga isolante, compromete-se o correcto funcionamento do aparelho (fig. 19a).**

- e. Unir cuidadosamente com fita adesiva as junções das mangas isoladoras.  
 f. Inserir no tubo a porca de fixação, antes de realizar a brasagem da extremidade do tubo (figura 20).  
 g. Lixar as extremidades do tubo, utilizando uma ferramenta apropriada, de modo impecável, sem roturas, fendas ou lascas (fig. 20).  
 h. Lubrificar a rosca da junção com óleo para refrigerante.



**NÃO UTILIZAR NENHUM OUTRO TIPO DE LUBRIFICANTE.**

- i. Apertar manualmente a porca do tubo na rosca da junção.  
 l. Apertar definitivamente a porca usando uma chave fixa para manter firme a parte filetada do encaixe (para evitar deformações) e uma chave dinamométrica na porca (figura 21).

Calibrar a chave dinamométrica ao valor adequado às dimensões dos tubos.

Diâmetro externo tubo	Binário de aperto (N.cm)
$\varnothing$ 6,35 mm $\varnothing$ 0.25"	18~20 (180~200 kgf/cm)
$\varnothing$ 9,52 mm $\varnothing$ 0.375"	32~39 (320~390 kgf/cm)

#### 2.6.4 - Provas e verificações

Terminadas as ligações dos tubos será necessário verificar a perfeita estanqueidade do sistema de climatização. Realize os seguintes passos:

- a. Desapertar a tampa de fecho (20) da conexão de serviço da linha de gás (figura 22).  
 b. Ligar à junção uma botija de azoto anidro com um tubo flexível com junção de 5/16" e redutor de pressão.  
 c. Abrir a válvula da botija e o redutor de pressão colocando a 3 bar a pressão do circuito; fechar a botija.  
 d. Se após cerca de três minutos a pressão não diminui, o circuito está em perfeitas condições, e a pressão poderá ser colocada a 15 bar reabrindo a botija.  
 e. Controlar após outros três minutos se a pressão se mantém a 15 bar.  
 f. Para maior segurança aplicar nas junções uma solução de sabão e verificar a eventual formação de bolhas, que indicam a perda de gás.  
 g. No caso de redução de pressão e a procura com solução com sabão nos encaixes com resultado negativo, introduzir no circuito o gás R32 e procurar a fuga com um detetor de fugas.  
 Sendo o circuito isento de pontos de soldagem, as fugas devem ocorrer apenas nos pontos de junção

das tubagens; se for o caso, apertar com mais força as porcas ou refazer os encaixes com as respetivas brasagens.

h. Repetir a prova de estanqueidade.

### 2.6.5 - Sistema em vácuo

Depois de terminar todos os testes e controlos de estanquidade, é necessário proceder à colocação em vácuo do sistema para uma limpeza das impurezas nele contidas (ar, azoto e humidade).

- Utilizar uma bomba de vácuo 40 l/min (0,66 l/s) e ligá-la, através de um tubo flexível com encaixe de 5/16", à conexão de serviço da linha de gás.
- Baixar a pressão no interior do circuito até ao valor absoluto de 50 Pa por cerca de 2 horas.



**Se depois deste período não se conseguir levar pressão ao valor definido (50 Pa), significa que no circuito há muita humidade ou se verifica uma fuga.**

c. Manter em função por outras 3 horas a bomba para o vácuo.



**Decorrido este período, se não se alcançar o valor, é necessário proceder com a procura da fuga.**

- Depois de terminadas as operações de colocação sob vácuo e limpeza do sistema, **remover a conexão da bomba quando esta ainda estiver em funcionamento.**
- Apertar a tampa (20) (figura 23).

### 2.6.6 - Enchimento do sistema

Abriu o capacete de fecho para poder atuar na torneira da linha de aspiração e na do líquido que, ao abrir, permitem o enchimento do refrigerante no aparelho.



**Procurar na documentação da unidade externa uma folha adesiva com 2 etiquetas.**

- Retirar a etiqueta inferior e colá-la na proximidade do ponto de carga e/ou reposição.**
- Anotar claramente a quantidade de refrigerante carregado na etiqueta do refrigerante usando tinta permanente.**
- No quadro "1" anotar a quantidade de gás estabelecida nos dados técnicos (kg).**
- No quadro "2" anotar a eventual carga adicional inserida pelo instalador (kg).**
- No quadro "3" anotar a soma dos dois valores anteriores (kg).**

I	- A carica refrigerante di targa
	- B carica aggiunta durante l'installazione
	- scrivere quantità refrigerante A, B e A+B
GB	- A nameplate refrigerant charge
	- B field additional refrigerant charge
	- write out refrigerant amount A, B and A+B
FR	- A charge réfrigérante selon plaque
	- B charge ajoutée pendant l'installation
	- écrire quantité de réfrigérant A, B et A+B
E	- A carga refrigerante de placa
	- B carga adicional durante la instalación
	- escribir cantidades de refrigerante A, B y A+B
GR	- A φόρτωση ψυκτικού πινακίδας
	- B πρόσθετη φόρτωση κατά την εγκατάσταση
	- γράψτε ποσότητα ψυκτικού A, B και A+B
NL	- A vulling koelmiddel volgens typeplaatje
	- B extra vulling tijdens de installatie
	- noteer hoeveelheid koelmiddel A, B en A+B
D	- A Kühlmittel Ladung nach Typenschild
	- B Nachladungen während der Installation anzugeben
	- Kühlmittelmengen A, B und A+B eintragen
P	- A carga de refrigerante da placa
	- B carga suplementar durante a instalação
	- escrever a quantidade de refrigerante A, B e A+B

A	=	①	kg
B	=	②	kg
A + B	=	③	kg

-  • **Retirar a etiqueta transparente que ficou na parte superior da folha adesiva e colá-la em cima da que estava anteriormente colada no ponto de carga.**



**Evitar a emissão do gás fluorado incluído.**

- **Certificar-se de que o gás fluorado não será libertado na atmosfera durante a instalação, assistência ou eliminação.**
- **Caso se detete uma fuga de gás fluorado incluído, a fuga deve ser encontrada e reparada o mais cedo possível.**



**A assistência para este produto é permitida APENAS a pessoal qualificado.**



**Qualquer utilização do gás fluorado usado no presente aparelho, por exemplo, durante a deslocação manual do produto ou recarga do gás, deve estar em conformidade com a legislação sobre os gases fluorados e eventuais legislações locais aplicáveis.**


### 2.6.7 - Ligação da linha de descarga da condensação

Ligar ao tubo de descarga da condensação da unidade interna um tubo de drenagem de comprimento adequado e bloqueá-lo com uma cinta.


Deslizá-lo dentro do canal de modo paralelo com os tubos do sistema, parando-o com estas cintas.


-  **Não apertar excessivamente as cintas, para evitar danificar o isolante dos tubos e de estrangular o tubo de drenagem.**

Fazer escoar, quando possível, o líquido de condensação diretamente numa goteira de descarga para águas brancas.

-  **Se o tubo de drenagem entrar num sistema de esgotos, é preciso realizar com o mesmo tubo uma curva para criar um sifão (figura 25), de forma a evitar a difusão de maus odores no ambiente.**

-  **A curva do sifão nunca deve ser inferior a 1500 mm do fio inferior do aparelho (figura 24).**

-  **Se a drenagem for descarregada num recipiente (figura 26), este nunca deve estar fechado, para evitar contrapressões que comprometam a operação e o próprio tubo nunca deve alcançar o nível do líquido em depósito.**

-  **Verificar o correto escoamento do líquido de condensação através do respetivo tubo deitando, muito lentamente, cerca de 1/2 litro de água no recipiente de recolha da unidade interna (figura 27).**

## 2.7 - LIGAÇÕES ELÉCTRICAS

### 2.7.1 - Ligação elétrica entre as unidades internas e unidade externa

Os esquemas de ligação são ilustrados na figura 48.

O cabo de ligação elétrico entre as unidades internas deve ter as características indicadas na tabela da página seguinte.

O cabo de ligação entre a unidade externa e as unidades internas deve ser do tipo “H07RN-F”.

### 2.7.2 - Ligação elétrica entre as unidades internas (Figura 29a)

- a. Remover o painel (21)
- b. Desapertar os parafusos e remover a proteção (22).
- c. Ligar os cabos à placa de terminais (23) conforme ilustrado na figura 48.
- d. Revestir os cabos não ligados aos terminais com fita isolante, de forma a não tocarem em nenhum componente elétrico.
- e. Bloquear o cabo (28) com o gancho para cabos (29).

Legenda (figura 29a)

- 21 Painel
- 22 Tampa da placa de terminais
- 23 Placa de terminais da unidade interna
- 24 Cabo de ligação com a unidade externa
- 25 Gancho para cabos

### 2.7.3 - Ligação elétrica da unidade externa (Figura 29b)

- a. Desapertar o parafuso (27) e retirar a proteção do quadro elétrico (26) da unidade externa.
- b. Ligar os cabos da placa de terminais (30) seguindo os números de identificação na placa de terminais das unidades interna e externa.
- c. Para prevenir a entrada de água, formar uma asa com o cabo de ligação, conforme mostrado no diagrama de instalação das unidades interna e externa.
- d. Isolar os cabos não utilizados (condutores) usando fita isolante. Colocar de modo com que as partes elétricas ou metálicas não se toquem.
- e. Bloquear o cabo (29) com o gancho para cabos (31).

Legenda (figura 29)

- 26 Proteção
- 27 Parafusos
- 28 Cabo de ligação com a unidade interna
- 29 Gancho para cabos
- 30 Placa de terminais da unidade externa



***O cabo de ligação à terra deve ser fixado ao terminal dedicado, presente na caixa de ligações elétricas da unidade interna.***

## 2.7.4 - Ligação elétrica

Antes de ligar o climatizador, certificar-se de que:



- Os valores de tensão e frequência de alimentação respeitem o especificado nos dados de placa do aparelho.
- A linha de alimentação está equipada com uma eficaz ligação à terra e está corretamente dimensionada para a máxima absorção do climatizador.
- Para a escolha da secção mínima do cabo de alimentação, consultar a tabela abaixo.

Cabos recomendados:

- Cabo de alimentação da unidade interna: H05VV-F ou H05V2V2-F
- Cabo de alimentação da unidade externa: H07RN-F ou H05RN-F
- Cabo para o sinal: H07RN-F

Corrente nominal do aparelho (A)	Secção nominal do cabo (mm <sup>2</sup> )
> 3 e ≤ 6	0.75
> 6 e ≤ 10	1
> 10 e ≤ 16	1.5
> 16 e ≤ 25	2.5
> 25 e ≤ 32	4
> 32 e ≤ 40	6



**A dimensão do cabo de alimentação, do cabo de sinal, do fusível e dos interruptores**

**deve ser determinada pela corrente máxima absorvida pela unidade. A corrente máxima é indicada na etiqueta de dados técnicos na lateral da unidade.**



**Na rede de alimentação elétrica do aparelho deve estar previsto um adequado dispositivo de ligação omnipolar em conformidade com as regras de instalação nacionais.**

**De qualquer forma, é necessário verificar se a alimentação elétrica está prevista com uma eficaz ligação à terra e de adequadas proteções contra sobrecargas e/ou curto-circuitos.**

**Recomenda-se a utilização de um fusível cerâmico com as características da tabela (ou outros dispositivos com funções equivalentes).**



**A ligação à rede de alimentação deve ser efetuada ao cuidado do instalador (excluindo os aparelhos móveis, para os quais não é exigida uma instalação fixa por parte de pessoal qualificado) em conformidade com as normas vigentes.**



**ANTES DE EFETUAR A LIGAÇÃO ELÉTRICA, CERTIFICAR-SE DE QUE O SECCIONADOR A MONTANTE ESTÁ EM "0" (OFF) E QUE AS PROTEÇÕES DAS UNIDADES INTERNAS E EXTERNA ESTÃO CORRETAMENTE POSICIONADAS.**

- Ligar os terminais do cabo de alimentação (32) (não fornecidos inicialmente) à placa de terminais (28) colocada no recipiente das ligações elétricas da unidade externa.
- Antes de reinstalar a proteção das ligações elétricas, fixar o cabo de alimentação através do gancho para cabos (31) situado na proximidade da placa de terminais (28) da unidade externa.

## 2.7.5 - Entrega do aparelho

Depois de finalizadas todas as verificações e controlos sobre o funcionamento correto do sistema, o instalador deverá informar o comprador sobre:

- as características funcionais de base,
- as instruções para ligar e desligar o sistema,
- o uso normal do comando,
- os primeiros conselhos práticos para a correta manutenção ordinária e limpeza.



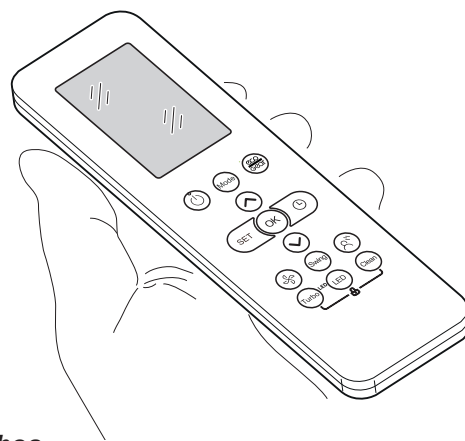
## 3 - USO E MANUTENÇÃO

### 3.1 - USO DO TELECOMANDO

O telecomando fornecido juntamente com o climatizador é um instrumento que vos permite de utilizar o aparelho de maneira mais cómoda.

É um instrumento que deve ser manuseado com cuidado e especialmente:

- Evite molhá-lo (não deve ser limpo com água ou deixado às intempéries).
- Evite que caia no chão ou que sofra choques violentos.
- Evite a exposição directa aos raios solares.



- **O telecomando funciona com a tecnologia a infra-vermelhos.**
- **Durante o uso não colocar obstáculos entre o telecomando e o climatizador.**
- **Caso se utilizem outros aparelhos com telecomando (TV, aparelhagem, etc...) no mesmo ambiente, poderão verificar-se interferências.**
- **As lâmpadas electrónicas e aquelas fluorescentes podem interferir nas transmissões entre o telecomando e o climatizador.**
- **Extrair as pilhas de alimentação, caso não se use o telecomando por longos períodos de tempo.**

#### 3.1.1 - Introdução das pilhas

O telecomando não é fornecido com as pilhas de alimentação.

Para inserir corretamente as pilhas (figura 31):

- a. Retirar a tampa do compartimento das pilhas.
- b. Inserir as pilhas no respetivo compartimento.



**Respeitar escrupulosamente as polaridades indicadas no fundo do vão.**

- c. Fechar corretamente o compartimento.

#### 3.1.2 - Substituição das pilhas

As pilhas devem ser substituídas quando o display do telecomando começa a perder a nitidez ou quando já não consegue mudar as funções do climatizador.



**Utilizar sempre pilhas novas e substituir ambas.**

**O uso de pilhas antigas ou de tipo diferente poderão provocar uma avaria no comando.**

O comando utiliza duas pilhas alcalinas a seco de 1,5V (tipo AAA.LR03/LR03X2).

Depois da substituição das pilhas, regular o relógio do comando.



**Uma vez descarregadas, as pilhas deverão ser substituídas ambas e eliminadas enviando-as aos centros de recolha ou como previsto pelas normativas locais.**

- Se não se usar o comando por algumas semanas ou mais, retire as pilhas.  
**Eventuais fugas das pilhas poderão danificar o comando.**
- A vida média das pilhas, com uma utilização normal, é de cerca de seis meses. Substituir as pilhas quando já não se ouvir o “beep” de receção do comando da unidade interna, ou se o indicador de transmissão no comando não acender.



**Não recarregar ou desmontar as pilhas. Não deitar as pilhas no fogo. Podem arder ou explodir.**



**Se o líquido das pilhas cair sobre a pele ou sobre as roupas, lavar com cuidado com água limpa. Não usar o comando com pilhas que tenham tido fugas. Os produtos químicos contidos nas pilhas podem provocar queimaduras ou outros riscos para a saúde.**

### 3.1.3 - Posição do telecomando

- Manter o comando numa posição na qual o sinal possa alcançar o recetor da unidade interna (distância máxima de cerca de 8 metros - com as pilhas carregadas) (figura 32). A presença de obstáculos (móveis, cortinas, paredes, etc.) entre o comando e a unidade interna reduz o alcance do comando.

## 3.2 - COMPONENTES DO SISTEMA

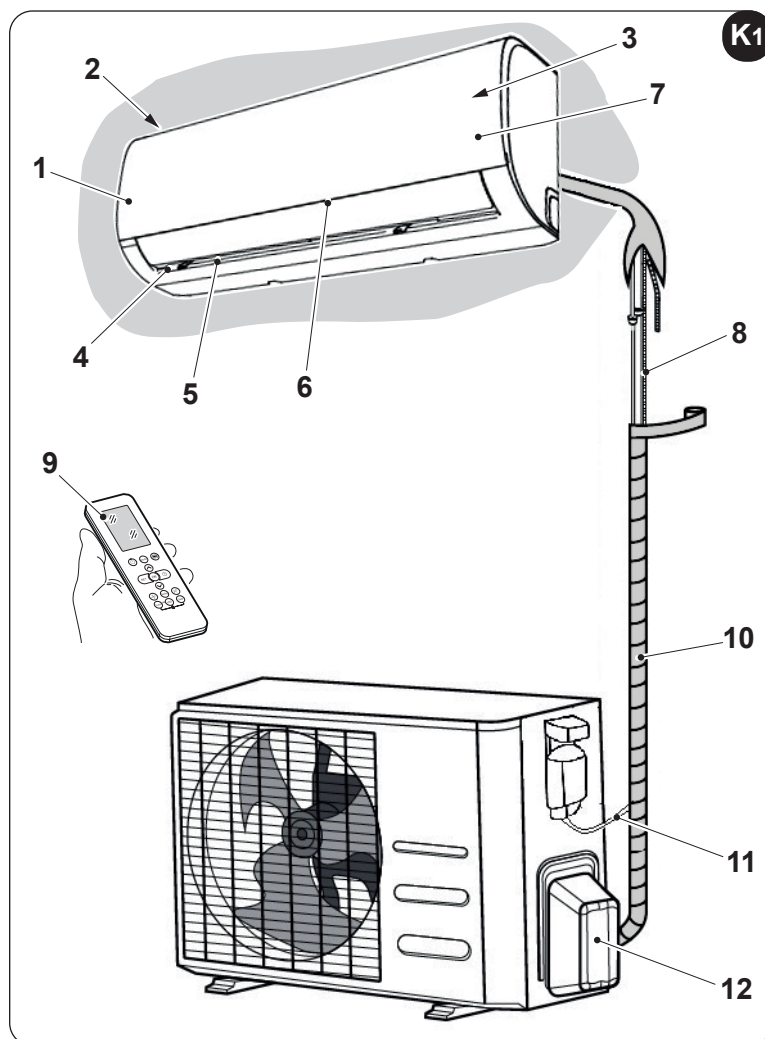
(fig. "K1")

### Unidade interna

- 1 Painel frontal
- 2 Entrada do ar
- 3 Filtro do ar (abaixo do painel)
- 4 Saída do ar
- 5 Grelha de fluxo de ar horizontal
- 6 Ranhuras verticais do fluxo do ar (interno)
- 7 Painel do ecrã
- 8 Tubo de ligação, tubo de descarregamento
- 9 Telecomando

### Unidade externa

- 10 Cabo de ligação
- 11 Tubo de ligação
- 12 Válvula retentora



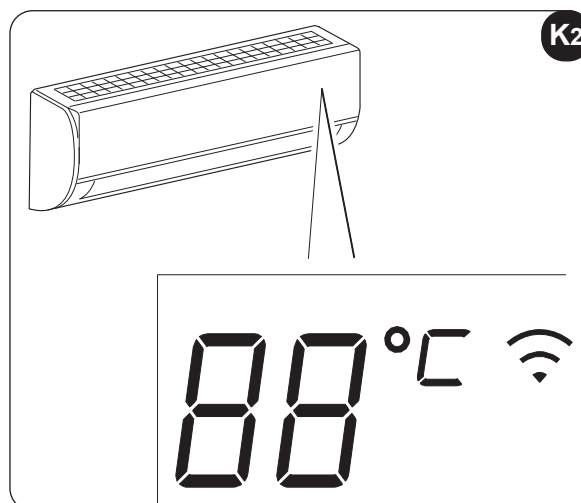
**Todas as imagens deste manual servem apenas como indicação. O vosso aparelho de ar condicionado poderá ser ligeiramente diferente. Imagem puramente ilustrativa.**

### 3.3 - INDICADOR DE FUNÇÃO NO DISPLAY DA UNIDADE INTERNA (fig. K2)

O display digital mostra a temperatura atual configurada e o código função ativada/desativada quando o condicionador está em funcionamento.

No modo “Ventilação” e “Desumidificação”, visualiza a temperatura ambiente.

Em caso de avaria, visualiza o código de erro.



#### 3.3.1 - CÓDIGOS FUNÇÃO



- Iluminado por 3 segundos quando:
- TIMER ON está configurado
  - Funções SWING, TURBO ou SILENCE estão habilitadas



- Iluminado por 3 segundos quando:
- TIMER OFF está configurado
  - Funções SWING, TURBO ou SILENCE estão desabilitadas



- Ilumina-se quando se ativa automaticamente a função de controlo do ar quente em modo Aquecimento



- Ilumina-se quando o condicionador inicia automaticamente o descongelamento



- Ilumina-se quando a função SELF CLEAN está ativa



- Ilumina-se quando a função FROST PROTECTION está ativa



- Ilumina-se quando a função WIRELESS está ativa

### 3.4 - DESCRIÇÃO DO TELECOMANDO (fig. 33)

O telecomando é a interface entre o utilizador e o climatizador e é muito importante aprender a conhecer todas as funções, o uso dos vários comandos e os símbolos presentes.

#### 3.4.1 - Indicadores no telecomando (fig. 33)

##### A. Configurações

- A1. Modo “Breeze Away” ativo
- A2. Modo “Active Clean” ativo
- A3. Modo “Purificação ar” ativo
- A4. Modo “Sleep” ativo
- A5. Modo “Follow me” ativo
- A6. Modo “AP” ativo
- A7. Ícone da bateria do controlo remoto (quando a bateria do controlo remoto está fraca, o ícone começa a piscar)

##### B. Modo de funcionamento

Visualiza o modo de funcionamento ativo.

Inclui: **AUTO** (A), **COOL** ❄️, **DRY** 💧, **HEAT** ☀️, **FAN ONLY** 🌀 e regresso a **AUTO** (A).

##### C. Transmission

Este Led de transmissão acende-se quando o telecomando envia os sinais à unidade interna.

- D. Função **ECO** ativa
- E. Função **GEAR** ativa
- F. Função **LOCK** ativa
- G. Função **TIMER** ativa (ON) desativa (OFF)

#### H. Temperatura

Exibe a temperatura padrão ou o horário quando configura-se o temporizador.

Se se programa a modalidade de funcionamento FAN ONLY, não será visualizada nenhuma temperatura.

#### I. Velocidade do ventilador

Visualiza a velocidade do ventilador definida, AUTO e podem ser indicados quatro níveis de velocidade

“” (SILENT) - “” (LOW) - “” (MED) - “” (HIGH).

É visualizado “**AUTO**” quando o modo de operação for “**AUTO**” ou “**DRY**”.

#### L. Outras funções

- L1. Visualização oscilação horizontal
- L2. Visualização oscilação vertical
- L3/L4. Não disponível para estes modelos
- L5. Função **TURBO** ativa



*O visor do comando é ilustrado apenas para uma maior clareza.*

### 3.4.2 - Descrição dos botões do comando (figura 34)

#### 1. Botão SELEÇÃO DE MODO

Cada vez que este botão for pressionado, é selecionado um modo em sequência,

**AUTO > COOL DRY > HEAT > FAN** depois regressa a **AUTO**.

#### 2. Botão ON/OFF



Pressionar este botão para iniciar o funcionamento do aparelho; pressioná-lo novamente para parar o funcionamento.


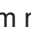
#### 3. Botão ECO/GEAR

Cada vez que este botão for pressionado, é selecionado um modo em sequência,

**ECO > GEAR (75%) > GEAR (50%) > configurações precedentes** e, em seguida, retorna-se a **ECO**.

#### 4. Botão TEMP/TIME

Pressionar o botão “” para aumentar a temperatura interna definida ou para regular o TIMER no sentido horário. Pressionar o botão “” para diminuir a temperatura interna definida ou para regular o TIMER no sentido horário.

Pressione as teclas “” e “” simultaneamente durante 3 segundos para escolher as opções (°C ou F) que alternam no visor.

#### 5. Botão SET

Cada vez que este botão for pressionado, é selecionado um modo em sequência,

**FRESH > SLEEP > FOLLOW ME > AP MODE** e, em seguida, retorna-se a **FRESH**.

Quando o ícone do modo desejado aparecer no visor, pressione a tecla “**OK**” para confirmar.

#### 6. Tecla TIMER

Pressione a tecla para ativar (ON) ou desativar (OFF) a função TIMER.

#### 7. Botão FAN

Utilizado para selecionar a velocidade do ventilador, tem cinco níveis AUTO, SILENT, LOW, MED, o HIGH.

De cada vez que este botão for pressionado, a velocidade do ventilador muda.

#### 8. Botão SWING

Pressione esta tecla para acionar o funcionamento das ranhuras horizontais.

Pressione esta tecla por 2 segundos para operar as ranhuras verticais.

Pressione novamente para parar o funcionamento.

### 9. Botão BREEZE AWAY

Pressione esta tecla para ativar a função.



**A função é ativada apenas no modo COOL, FAN e DRY.**

### 10. Botão TURBO

Pressionar este botão por menos de 2 segundos para iniciar a função TURBO.

### 11. Botão LED

Pressione esta tecla para ligar ou desligar o visor LED da unidade interna e a campainha do ar condicionado (dependendo do modelo) para criar um ambiente confortável e silencioso.

### 12. ACTIVE CLEAN

Se este botão for pressionado por mais de 2 segundos, é ativada a função ACTIVE CLEAN.

## 3.5 - FUNÇÕES

### 3.5.1 - Funcionamento automático

Quando o condicionador é colocado em modo "AUTO", este selecionará automaticamente o arrefecimento, o aquecimento ou a ventilação, consoante a temperatura que tiver sido selecionada e a temperatura ambiente. Uma vez selecionado o modo operacional, as condições de funcionamento são memorizadas na memória do microcomputador da unidade, depois o condicionador começa a funcionar nas mesmas condições quando for simplesmente pressionado o botão ON/OFF do comando.

#### START

Verificar se o aparelho está ligado e alimentado eletricamente.

- Pressionar o botão "MODE" (1) para selecionar o modo "AUTO".
- Configurar a temperatura desejada pressionando os botões "TEMP" (4).  
Normalmente, a temperatura encontra-se entre 16-30 °C/ 60-86 F (20-28 °C/68-82 F).
- Quando o comando estiver em "OFF", pressionar o botão "ON/OFF" (2) para iniciar o condicionador.

#### STOP

- Pressionar o botão "ON/OFF" (2) para parar o condicionador.  
Se não pretender o modo AUTO, é possível selecionar manualmente as condições desejadas.  
Quando se selecionar o modo AUTO, não é necessário definir a velocidade do ventilador; a velocidade do ventilador é controlada automaticamente.

### 3.5.2 - Funcionamento manual (figure 41 e 42)

O funcionamento manual pode ser utilizado temporariamente, caso não se encontre o comando ou as pilhas estejam gastas.

- Abrir e elevar o painel frontal até a um ângulo em que se bloqueia e se ouve um "clique" (figura 41).
- Pressionar uma só vez o botão de comando manual (AUTO/COOL) para iniciar o funcionamento em modo "AUTO" (figura 42).
- Fechar bem o painel levando-o à posição original (figura 46).



- Ao pressionar o botão manual, o modo de funcionamento passa em sequência a: AUTO > COOL > OFF.**
- Pressionar duas vezes o botão para iniciar a unidade no modo "COOL" forçado. Este modo deve ser usado apenas para efeitos de teste.**
- Ao pressionar uma terceira vez o botão interrompe o funcionamento e o condicionador desliga-se.**
- Para repor o funcionamento a partir do comando, usar diretamente o comando.**

### 3.5.3 - Funcionamento em Arrefecimento/Aquecimento/Apenas ventilação (figura 34)

#### START

Verificar se o aparelho está ligado e alimentado eletricamente.

- Pressione a tecla "MODE" (1) para selecionar o modo desejado.
- Configurar a temperatura desejada pressionando os botões "TEMP" (4).  
Normalmente, a temperatura encontra-se entre 16-30 °C/ 60-86 F (20-28 °C/68-82 F).
- Quando o comando estiver em "OFF", pressionar o botão "ON/OFF" (2) para iniciar o condicionador.
- Pressione a tecla "VENTILADOR" (7) para selecionar a velocidade desejada.
- Quando o comando estiver em "OFF", pressionar o botão "ON/OFF" (2) para iniciar o condicionador.

O modo Apenas ventilação (FAN ONLY) não regula a temperatura; assim, para selecionar este modo, executar apenas as fases "a", "c", "d", "e".

#### STOP

- Pressionar o botão "ON/OFF" (2) para parar o condicionador.  
Se não pretender o modo AUTO, é possível selecionar manualmente as condições desejadas.

### 3.5.4 - Funcionamento em desumidificação

#### START

Verificar se o aparelho está ligado e alimentado eletricamente.

- Pressionar o botão "MODE" (1) para selecionar o modo "DRY".
- Quando o comando estiver em "OFF", pressionar o botão "ON/OFF" (2) para iniciar o condicionador.

#### STOP

- Pressionar o botão "ON/OFF" (2) para parar o condicionador.



**Não é possível regular a velocidade do ventilador quando o aparelho estiver nos modos AUTO e DRY.**

### 3.5.5 - Função Breeze Away

Esta característica impede que o fluxo de ar seja direcionado de modo a criar uma brisa fria.



**Esta função está disponível apenas no modo COOL, FAN e DRY.**

### 3.5.6 - Função Active Clean

- No modo ACTIVE CLEAN, o condicionador limpa e seca automaticamente o evaporador e mantém-no fresco para a utilização seguinte.  
A função é utilizada na desativação do modo de arrefecimento para limpar o evaporador e mantê-lo fresco para a utilização seguinte.  
Esta função é fácil de ativar e acessível por comando.
- O condicionador funcionará da seguinte forma:
  - Modo de apenas ventilação com ventilador a baixa velocidade (13 minutos) -
  - Aquecimento com o ventilador a baixa velocidade (1 minuto)
  - Funcionamento apenas ventilação (2 minutos)
  - Paragem de funcionamento
  - Desligamento da unidade.



**Esta função está disponível apenas no modo COOL (AUTO COOL, FORCED COOL) e DRY. Antes de selecionar esta função, é recomendável iniciar o condicionador em modo de arrefecimento durante cerca de meia-hora. Uma vez ativada a função Auto Clean, todas as definições do temporizador serão anuladas.**

### 3.5.7 - Função Fresh

Ao ativar esta função, o gerador de iões é ativado e o ar na sala será purificado.

### 3.5.8 - Função Sleep

Esta função é usada para reduzir o consumo de energia.

**Esta função só pode ser ativada através do controlo remoto.**

 **A função não está disponível no modo FAN ou DRY.**

### 3.5.9 - Função Follow Me

O comando visualiza a temperatura real na posição em que se encontra e envia este sinal ao condicionador de ar a cada 3 minutos, até o botão ser pressionado novamente.

Se a unidade não receber o sinal de Follow Me durante 7 minutos emite um “beep” que sinaliza que o modo Follow Me terminou.

 **A função Follow Me não está disponível nos modos DRY e FAN.**

- Se se pressionar o modo operacional, ou se desligar o aparelho, a função Follow Me anula-se automaticamente

### 3.5.10 - Função AP

Para aceder à função, pressione continuamente o botão LED sete vezes em 10 segundos.

 **Esta função só pode ser ativada com um kit separado.**

### 3.5.11 - Eco/Gear

#### ECO

- Pressione a tecla “ECO” (3) para selecionar o modo “ECO”.
- O controlo remoto regulará automaticamente a temperatura para 24°C/75F.
- Se pressionar o botão, alterar o modo ou ajustar a temperatura definida para menos de 24°C/75F, a função é desativada.

#### GEAR

- Pressione a tecla “ECO” (3) para selecionar o modo “GEAR” (até 75% de consumo de energia ou pressione novamente até 50% de consumo de energia).
- O visor do controlo remoto alterna entre a indicação de consumo de energia e a temperatura definida.
- Se pressionar o botão, alterar o modo ou ajustar a temperatura definida para menos de 24°C/75F, a função é desativada.

### 3.5.12 - Função Lock

- Pressione a tecla “TURBO” (10) e a tecla “CLEAN” (12) juntas por mais de 5 segundos para ativar a função.  
Todos os botões estão bloqueados.
- Pressione a tecla “TURBO” (10) e a tecla “CLEAN” (12) novamente simultaneamente por mais de 5 segundos para desativar a função.

### 3.5.13 - Função Silent

A ativação desta função reduz o ruído.

### 3.5.14 - Função Turbo

No modo TURBO, o motor do ventilador funciona a uma velocidade muito elevada de forma a alcançar a temperatura definida no menor tempo possível.

## 3.6 - REGULAÇÃO DA DIRECÇÃO DO AR

Regular a direcção do ar de modo correto para evitar que o fluxo do ar seja incomodativo (figura 3) ou crie temperaturas irregulares no ambiente.

- a. Regular as grelhas horizontais usando o comando.
- b. Regular as grelhas verticais manualmente (figura 35).

### 3.6.1 - Regulação da direcção vertical do ar (cima - baixo) (figura “36”)

O condicionador regula automaticamente a direcção vertical do ar, consoante a modalidade operacional. Realizar esta função enquanto a unidade estiver em função. Manter pressionado o botão “SWING” no comando (figura 35) para deslocar as grelhas na direcção desejada.



- **O botão SWING é desativado quando o ar condicionado não está em funcionamento (mesmo quando o TIMER está ligado).**
- **Não acionar o condicionador por períodos longos com o ar virado para baixo nos modos de arrefecimento ou desumidificação.**  
**Ao contrário, na superfície das grelhas horizontais poderá formar-se humidade que poderá cair no chão ou nos móveis.**
- **Não mova as ranhuras horizontais e verticais manualmente.**  
**Use sempre o botão SWING. Se orientadas manualmente, poderá ocorrer uma avaria. Se se verificar uma avaria nas grelhas, parar o condicionador e reiniciar.**
- **Quando o condicionador é ligado logo após ter sido desligado, as grelhas horizontais podem não se mexer durante cerca de 10 segundos.**
- **O ângulo de abertura das grelhas horizontais não deve ser muito pequeno, pois o desempenho nos modos ARREFECIMENTO ou AQUECIMENTO poderão não ser excelentes para o fluxo de ar demasiado apertado.**
- **Não acionar o aparelho com as grelhas horizontais na posição fechada.**
  
- **Quando o condicionador for ligado à alimentação (alimentação inicial), as grelhas horizontais podem provocar um ruído durante 10 segundos. É normal.**



## 3.7 - FUNCIONAMENTO COM TEMPORIZADOR

### START

Verificar se o aparelho está ligado e alimentado eletricamente.

a. Pressione a tecla TIMER (6).

A regulação corrente do temporizador é visualizada no visor ao lado dos indicadores de Timer ON e Timer OFF e será intermitente.

b. Pressionar os botões “TEMP” (4) para selecionar o horário desejado.

“” Avançar

“” Recuar

Sempre que pressionar um dos botões “TEMP” (4) o horário avança ou recua 30 minutos, consoante a direção em que se pressiona.

c. Uma vez definida a hora para o TIMER ON e o TIMER OFF, verificar se o indicador do TIMER no visor da unidade interna está ligado.

### ALTERAÇÕES

- Repetir as fases “a”, “b” e “c” para alterar as definições.

#### 3.7.1 - Configuração do temporizador de ativação do comando (figuras 33, 34 e 37)

Depois de ter ligado a unidade, selecionar o modo operacional, a temperatura desejada e a velocidade de ventilação com as quais a unidade se ativará com a ligação programada.

Depois, colocar em máquina em standby.

Pressione a tecla “TIMER” (6), símbolo ON, para configurar o atraso desejado (de 1 a 24 horas) após o qual a unidade será ligada (a partir da confirmação do timer).

Se não for pressionado nenhum botão até 5 segundos a função de configuração do temporizador termina automaticamente.

O visor do comando visualiza a contagem decrescente para a ligação.

Depois de decorrido o tempo configurado, a unidade arranca com as últimas configurações selecionadas.

#### 3.7.2 - Configuração do temporizador de desligamento do comando (figuras 33, 34 e 38)

Com a unidade em qualquer modo de operação, pressione a tecla “TIMER” (6), símbolo OFF, para definir o atraso desejado (de 1 a 24 horas) após o qual a unidade será desligada (a partir da confirmação do timer).

Se não for pressionado nenhum botão até 5 segundos a função de configuração do temporizador termina automaticamente.

O visor do comando visualiza a contagem decrescente para o desligamento.

Depois de decorrido o tempo definido, a unidade desliga-se.

### 3.7.3 - Configuração do temporizador combinado (Configuração simultânea dos temporizadores ON e OFF)

#### TIMER OFF > TIMER ON (figuras 33, 34 e 39)

(On => Stop => Começo funcionamento)

Esta função é útil se se desejar desligar o condicionador depois de ir dormir ou se o liga novamente de manhã ou quando regressa a casa.

#### **Exemplo:**

São 20:00. Se desejar desligar o condicionador às 23:00 e ligá-lo novamente na manhã seguinte às 6:00.

- Pressionar o botão "TIMER OFF" (8) para visualizar no visor "TIMER OFF";  
o horário fica intermitente
- Pressionar os botões "TEMP" (4) até configurar o valor "3:00" perto do indicador "TIMER OFF".
- Pressionar o botão "TIMER ON" (7) para visualizar no visor "TIMER ON";  
o horário fica intermitente
- Pressionar os botões "TEMP" (4) até configurar o valor "10:00" perto do indicador "TIMER ON".
- Aguardar 3 segundos, o horário definido fica fixo e a função ficará ativa.

#### TIMER ON > TIMER OFF (figuras 33, 34 e 40)

(On => Stop => Começo funcionamento)

Esta função é útil se se pretender ligar o condicionador antes de se levantar e se pretender desligá-lo depois de sair de casa.

#### **Exemplo:**

São 20:00. Se desejar ligar o condicionador às 06:00 da manhã seguinte e desligá-lo às 08:00.

- Pressionar o botão "TIMER ON" (7) para visualizar no visor "TIMER ON";  
o horário fica intermitente
- Pressionar os botões "TEMP" (4) até configurar o valor "10:00" perto do indicador "TIMER ON".
- Pressionar o botão "TIMER OFF" (8) para visualizar no visor "TIMER OFF";  
o horário fica intermitente
- Pressionar os botões "TEMP" (4) até configurar o valor "12:00" perto do indicador "TIMER OFF".
- Aguardar 3 segundos, o horário definido fica fixo e a função ficará ativa.

## 4 - MANUTENÇÃO E LIMPEZA



**Antes de proceder com qualquer intervenção de manutenção e limpeza, certificar-se sempre de ter desligado o sistema através do comando, e de ter desligado a ficha de alimentação da tomada (ou de ter posicionado o interruptor em "0" OFF).**



**Não tocar nas peças em metal da unidade quando se removerem os filtros do ar. São muito afiadas. Risco de cortes ou ferimentos.**

### 4.1 - LIMPEZA

#### 4.1.1 - Limpeza da unidade interna e do telecomando

Usar um pano seco para limpar a unidade interna e o comando.

É possível usar um pano humedecido com água fria para limpar a unidade interna se esta estiver muito suja.

O painel frontal pode ser removido e limpo com água. Secar com um pano seco.



***Não usar um pano tratado quimicamente ou antistático para limpar a unidade. Não usar combustível, solvente, graxa ou solventes semelhantes. Estes produtos poderão provocar a rutura ou deformação da superfície de plástico.***

#### 4.1.2 - Limpeza do filtro do ar (fig. “41”, “43”, “44” e “45”)

Um filtro do ar sujo reduz a capacidade de arrefecimento do aparelho. Portanto, efectuar a sua limpeza cada duas semanas.

- a. Abrir e alçar o painel frontal até uma inclinação na qual se bloqueia e houve-se um “clique” (fig. 41).
- b. Por meio da pega do filtro do ar, alçá-lo ligeiramente para o extrair do porta-filtro (fig. “43a”), depois puxá-lo para baixo (fig “43b”).
- c. Remover o filtro de ar.
- d. Limpar o filtro de ar usando um aspirador ou lavá-lo com água, depois colocá-lo a secar num lugar fresco.
- e. Retirar o filtro electrostático (se fornecido) e o filtro de carbono activo (se fornecido) do filtro de ar, como ilustrado na figura “44”.



***Não tocar no filtro electrostático durante 10 minutos após a abertura da grelha de entrada. Existe o risco de choque eléctrico.***

- f. Limpar o filtro electrostático com um detergente fraco ou com água e enxugar ao sol por duas horas.
- g. Inserir novamente o filtro electrostático (se fornecido originalmente) + o filtro de carvão ativo (se fornecido originalmente).
- h. Inserir a parte superior do filtro de na unidade, com o cuidado de alinhar corretamente os bordos esquerdo e direito, depois volte a posicionar o filtro na respetiva sede (figura “45”).
- i. Fechar bem o painel levando-o à posição original (figura 46).

## 4.2 - MANUTENÇÃO

Quando se prevê que o aparelho não será utilizado por um período prolongado, proceder do seguinte modo:

- a. Acionar o ventilador durante meio dia para secar o interior da unidade.
- b. Parar o condicionador e desligar a alimentação.
- c. Remover as baterias do comando.



***A unidade externa necessita intervenções de manutenção e limpeza periódicas. NÃO REALIZAR ESTAS INTERVENÇÕES SOZINHO. Contactar o revendedor ou o serviço de assistência.***

Controlos a fazer antes de colocar em função o condicionador:

- a. Verificar se os fios não estão partidos ou desligados.
- b. Verificar se o filtro do ar está limpo e corretamente instalado.  
Depois de um longo período de inatividade do condicionador, limpar os filtros.
- c. Verificar se a saída ou entrada do ar não estão obstruídos (sobretudo após um longo período de inatividade do condicionador).



***Não tocar nas peças em metal da unidade quando se remover o filtro. Há o perigo de se magoar com os bordos metálicos afiados.***



**Não usar água para limpar as peças internas do condicionador.**  
**A exposição à água pode estragar o isolamento, com o risco de provocar choque elétrico.**



**Quando se limpa a unidade, certifique-se de que o interruptor está desligado e a alimentação desligada.**

#### 4.2.1 - CONSELHOS PARA POUPAR ENERGIA

De seguida, eis alguns simples conselhos para reduzir os consumos:

- Manter os filtros sempre limpos (ver capítulo Manutenção e Limpeza).
- Manter fechadas as portas e janelas dos locais a climatizar.
- Evitar que os raios solares penetrem livremente no ambiente (recomenda-se o uso de cortinas ou baixar as persianas ou estores).
- Não obstruir o fluxo de ar (na entrada e na saída) das unidades; isto, além de obter um rendimento do sistema menos boa, prejudica também o seu correto funcionamento e a possibilidade de avarias irreparáveis às unidades.

#### 4.3 - ASPECTOS DE FUNCIONAMENTO A NÃO CONSIDERAR COMO PROBLEMAS

Durante o funcionamento normal é possível que se verifique o seguinte:

##### 1. PROTEÇÃO DO CONDICIONADOR

- a. O compressor não reinicia por 3 minutos depois de ter sido desligado.
  - O aparelho é desenvolvido de forma a não soprar ar frio no modo AQUECIMENTO, quando o permutador de calor interno se encontrar em uma das seguintes três condições e a temperatura configurada não tiver sido alcançada.
    - Quando se inicia o aquecimento
    - Descongelação.
    - Aquecimento a baixa temperatura.
- b. O ventilador interno ou externo deixam de funcionar durante a descongelação.
  - O gelo pode produzir-se na unidade externa durante o ciclo de aquecimento, quando a temperatura externa é baixa e a humidade alta, algo que provoca uma menor capacidade de aquecimento ou de condicionamento do ar.
  - Se isto se verificar, o condicionador parará o modo aquecimento e ativará automaticamente a função de descongelação.
  - O tempo necessário para efetuar a descongelação pode variar de 4 a 10 minutos, consoante a temperatura externa e a quantidade de gelo que se formou na unidade externa.

##### 2. DA UNIDADE INTERNA SAI VAPOR BRANCO

- É possível que se gere vapor branco pela diferença grande entre a temperatura do ar de entrada e a do ar de saída no modo ARREFECIMENTO num ambiente interior que tenha um elevado grau de humidade.
- O vapor branco pode ser gerado pela humidade produzida pelo processo de descongelamento quando o condicionador for reiniciado no modo ARREFECIMENTO, depois da descongelação.

##### 3. LIGEIRO RUÍDO DO CONDICIONADOR

- É possível sentir um ligeiro sibilo quando o compressor estiver a funcionar ou acabou de ser desligado. É o ruído do refrigerante que escorre ou está a parar.
- É também possível sentir um ligeiro chiar quando o compressor estiver a funcionar ou acabou de ser desligado. É provocado pela expansão para o calor ou contração para o frio das peças em plástico do aparelho quando a temperatura muda.
- É possível ouvir um ruído devido à reposição da posição original das grelhas na primeira vez que se liga.

#### **4. SAI PÓ DA UNIDADE INTERNA**

- É uma coisa normal quando o condicionador é reiniciado após um longo período de inatividade, ou pela primeira vez.

#### **5. SENTE-SE UM ODORES ESTRANHO PROVENIENTE DA UNIDADE INTERNA**

- É provocado pela unidade interna que liberta os odores absorvidos pelos materiais de construção, dos móveis ou fumo.

#### **6. O CONDICIONADOR VAI PARA O MODO APENAS VENTILAÇÃO A PARTIR DOS MODOS ARREFECIMENTO OU AQUECIMENTO**

- Quando a temperatura interna alcança o valor definido no condicionador, o compressor parará automaticamente e o condicionador vai para o modo de apenas ventilação. O compressor voltará à sua função quando a temperatura interna aumentar, no modo arrefecimento ou baixa no modo aquecimento

#### **7. POSSÍVEL GOTEJAMENTO DE ÁGUA**

- É possível que se verificar um gotejamento de água na superfície da unidade interna quando for ativado o arrefecimento em condições de humidade relativa elevada (humidade relativa superior a 80%).

Regular a grelha horizontal na abertura máxima para a saída de ar e seleccionar a alta velocidade do ventilador.

#### **8. MODO AQUECIMENTO**

- O condicionador toma calor da unidade externa e liberta-o através da unidade externa durante o funcionamento em modo aquecimento. Quando a temperatura externa baixa, o calor introduzido do condicionador diminui por consequência.
- Simultaneamente, a carga de produção de calor do condicionador aumenta pela maior diferença entre as temperaturas internas e externa.
- Se não se consegue obter uma temperatura confortável apenas com o condicionador, recomenda-se que se use um dispositivo de aquecimento adicional.

#### **9. FUNÇÃO DE REINÍCIO AUTOMÁTICO**

- A unidade interna está equipada com uma função de reinício automático (auto-reset). Se houver um corte de energia repentino, serão repostas as definições presentes antes do corte. A unidade reativará automaticamente as definições operacionais anteriores depois de 3 minutos da reposição da tensão.

#### **10. RELÂMPAGOS OU APARELHOS ELÉTRICOS**

- Os relâmpagos ou um telefone sem fios em função nas imediações poderão provocar uma avaria no condicionador.

### **4.4 - SUGESTÕES PARA A ELIMINAÇÃO DE AVARIAS**

#### **1. A unidade pode parar de funcionar ou continuar a funcionar com segurança se:**

- os led continuam a piscar
- um dos seguintes códigos aparece no visor:  
E(x), P(x), F(x), EH(xx), EL(xx), EC(xx), PH(xx), PL(xx), PC(xx)

Aguardar cerca de 10 minutos; o problema pode resolver-se por si só.

Caso contrário, desconectar a alimentação e reconectá-la. Ligar a unidade.

Se o problema persistir, desconectar a unidade da alimentação e contactar o centro de assistência mais próximo.

**2. Parar imediatamente o condicionador caso se verifique uma das seguintes anomalias. Desligar a alimentação elétrica e contactar o serviço de assistência mais próximo.**


**Problema:**

- Os fusíveis soltam-se frequentemente ou o interruptor automático intervém muitas vezes.
- Entrada de água ou outros objetos no condicionador.
- O comando não funciona ou funciona com anomalias.

**4.4.1 - Avarias**



**Não tentar reparar o aparelho sozinho.**

<b>Avaria</b>	<b>Causa</b>	<b>O que é preciso fazer?</b>
<b>O aparelho não arranca</b>	Interrupção de corrente	Aguardar que a corrente seja resposta.
	A unidade desligou-se da corrente.	Verificar se a tomada está inserida na ficha de parede.
	Disparou um fusível.	Substituir o fusível.
	As pilhas do comando podem estar gastas.	Substituir as pilhas.
	A hora definida com o temporizador não está correta.	Aguardar ou anular a configuração do temporizador.
<b>O aparelho não arrefece nem aquece bem o ambiente (apenas para os modos de arrefecimento/ aquecimento) enquanto sai ar do condicionador.</b>	Configuração errada da temperatura.	Configurar a temperatura de modo correto. Para o procedimento, consultar o capítulo "Utilização do comando".
	O filtro de ar está bloqueado.	Limpar o filtro do ar.
	As portas ou as janelas estão abertas.	Fechar as portas ou as janelas.
	As tomadas de entrada ou saída das unidades interna ou externa estão bloqueadas.	Remova primeiro as obstruções, depois reiniciar o aparelho.
	Foi ativada a proteção de 3 minutos do compressor.	Aguardar.
	O compressor está partido	Substituí-lo.
	Há muito ou muito pouco refrigerante no sistema.	Verifique a presença de perdas e/ou carregar o sistema com refrigerante.
	Entrou gás ou humidade no sistema.	Evacue e recarregue o sistema com novo refrigerante.
	Há muitas fontes de calor na sala (pessoas, computadores, etc.)	Reduza ao mínimo a quantidade de fontes de calor.
A função "SILENT" está ativada.	A função "SILENT" pode reduzir o desempenho do produto, reduzindo a frequência de operação. Desative a função "SILENT".	
 Se o problema não ficar resolvido, contactar o revendedor local ou serviço de assistência mais próximo. Fornecer informações detalhadas sobre a avaria e sobre o modelo do aparelho.		

## 5 - RESOLUÇÃO DE PROBLEMAS GERAIS

### 5.1 - VISUALIZAÇÃO ERROS NO VISOR (UNIDADE INTERNA)

Quando a unidade interna encontrar um erro, o indicador luminoso acende-se e o visor poderá piscar. Aparece um código de erro no visor.

A descrição dos códigos de erro está descrita na tabela abaixo:

Ecrã	Código erro
<b>EH 00 / EH 0A</b>	Erro de parâmetro da unidade interna EEPROM
<b>EL 01</b>	Erro de comunicação entre a unidade interna e externa
<b>EH 02</b>	Erro deteção de sinal zero-crossing
<b>EH 30</b>	Proteção contra subtensão ventoinha externo unidade interna
<b>EH 31</b>	Proteção contra sobretensão ventoinha externo unidade interna
<b>EH 03</b>	A velocidade da ventoinha da unidade interna está fora dos valores normais
<b>EC 51</b>	Erro parâmetro EEPROM da unidade externa
<b>EC 52</b>	O sensor de temperatura T3 da bateria condensante está em circuito aberto ou em curto-circuito
<b>EC 53</b>	O sensor de temperatura do ambiente externo T4 está em circuito aberto ou em curto-circuito
<b>EC 54</b>	O sensor de temperatura TP da descarga do compressor está em circuito aberto ou em curto-circuito
<b>EC 56</b>	O sensor de temperatura T2B do tubo de saída do evaporador está em circuito aberto ou curto-circuito
<b>Eh 60</b>	O sensor de temperatura T1 do ambiente interno está em circuito aberto ou em curto-circuito
<b>Eh 61</b>	O sensor de temperatura T2 da bateria evaporante está em circuito aberto ou em curto-circuito
<b>EC 07</b>	A velocidade da ventoinha da unidade externa está fora dos valores normais
<b>EH 0 b</b>	Erro comunicação placa ecrã/PCB interno
<b>EL 0C</b>	Detetada perda de refrigerante
<b>PC 00</b>	Proteção contra mau funcionamento IPM ou sobrecorrente IGBT
<b>PC 10</b>	Proteção contra subtensão

<b>PC 11</b>	Proteção contra sobretensão
<b>PC 12</b>	Proteção tensão CC
<b>PC 02</b>	Proteção contra altas temperaturas compressor (OLP)
<b>PC 03</b>	Proteção da pressão
<b>PC 40</b>	Erro de comunicação entre o chip principal externo e o chip do compressor
<b>Pc 41</b>	Proteção contra deteção de entrada de corrente
<b>PC 42</b>	Erro inicialização compressor
<b>PC 43</b>	Proteção contra a falta de fase (3 fases)
<b>PC 44</b>	Sem proteção contra velocidade
<b>PC 45</b>	Erro 341PWM
<b>PC 46</b>	Mau funcionamento velocidade compressor
<b>PC 49</b>	Proteção contra sobrecorrente do compressor
--	Conflito unidades internas (com unidades exteriores múltiplas)
<b>PC 0A</b>	Proteção contra alta temperatura do condensador
<b>PC 06</b>	Proteção contra temperatura descarga compressor
<b>PC 08</b>	Proteção contra corrente externa
<b>PH 09</b>	Ar "anti-frio" no modo de aquecimento
<b>PC 0F</b>	Mau funcionamento módulo PFC
<b>PC 0L</b>	Temperaturas ambientes exterior muito baixas
<b>PH 90</b>	Proteção contra sobretemperatura bateria evaporante
<b>PH 91</b>	Proteção contra subtemperatura bateria evaporante



<b>LC 05</b>	Limite de frequência causado por tensão
<b>LC 03</b>	Limite de frequência causado por corrente
<b>LC 02</b>	Limite de frequência causado por TP
<b>LC 01</b>	Limite de frequência causado por T3
<b>LH 00</b>	Limite de frequência causado por T2
<b>LC 06</b>	Limite de frequência causado por PFC
<b>LH 07</b>	Limite de frequência causado por controlo remoto
<b>NA</b>	Modo de engenharia - sem erro

**PARA CADA ERRO:**

**Desligar a unidade e aguardar 2 minutos antes de reiniciá-la, se o problema persistir, contactar o serviço de assistência.**

## **5.2 - OUTROS ERROS**

O visor pode mostrar um código indecifrável ou não definido no manual. Certificar-se que este código não corresponde à leitura da temperatura.

Testar a unidade usando o controlo remoto.

- Se a unidade não responder ao controlo remoto, a PCB interna deverá ser substituída.
- Se a unidade responder ao controlo remoto, mas o visor não ativa-se, este deverá ser substituído.

## 6 - DADOS TÉCNICOS

 Para os dados técnicos abaixo listados, consultar a placa de dados habitual afixada no produto.

- |  |  |
|--|--|
| <ul style="list-style-type: none"> <li>• Tensão de alimentação</li> <li>• Potência absorvida máxima</li> <li>• Corrente absorvida máxima</li> <li>• Potência refrigerante</li> </ul> | <ul style="list-style-type: none"> <li>• Gás refrigerante</li> <li>• Grau de proteção dos invólucros</li> <li>• Pressão máxima de exercício</li> </ul> |
|--|--|

Modelo	MONO
<b>Unidade externa</b> Dimensões (mm) (Larg. x Alt. x Prof.) .....	<b>765 x 555 x 303</b>
<b>Unidade interna</b> Dimensões (mm) (Larg. x Alt. x Prof.) .....	<b>835 x 208 x 295</b>
<b>Unidade externa</b> Peso (kg) (sem embalagem).....	<b>26,7 Kg</b>
<b>Unidade interna</b> Peso (kg) (sem embalagem).....	<b>8,7 Kg</b>
<b>Condições limites de funcionamento</b>	
• Temperaturas de exercício máximas em arrefecimento	interno <b>DB 32°C</b> externo <b>DB 50°C</b>
• Temperaturas de exercício mínimas em arrefecimento	interno <b>DB 16°C</b> externo <b>DB -15°C</b>
• Temperaturas de exercício máximas em aquecimento	interno <b>DB 30°C</b> externo <b>DB 24°C</b>
• Temperaturas de exercício mínimas em aquecimento	interno <b>DB 0°C</b> externo <b>DB -15°C</b>
• Esquema elétrico	<b>figura 48</b>

# INHOUDSOPGAVE

<b>0 - WAARSCHUWINGEN</b> .....	<b>3</b>
0.1 - ALGEMENE INFORMATIE .....	3
0.2 - SYMBOLEN .....	3
0.2.1 - Redactionele pictogrammen.....	3
0.3 - ALGEMEEN ADVIES .....	5
0.4 - OPMERKINGEN OVER DE GEFLUOREERDE GASSEN .....	8
0.5 - BEOOGD GEBRUIK .....	8
0.6 - RISICOZONES.....	8

<b>1 - OMSCHRIJVING VAN HET APPARAAT</b> .....	<b>9</b>
1.1 - LIJST VAN DE MEEGELEVERDE ONDERDELEN .....	9
1.2 - NIET MEEGELEVERD VEREIST MATERIAAL .....	9
1.3 - OPSLAG .....	10
1.4 - ONTVANGST EN UITPAKKEN .....	10

## INFORMATIE VOORBEHOUDEN VOOR DE “INSTALLATIETECHNICUS”

<b>2 - INSTALLATIE</b> .....	<b>10</b>
2.1 - INSTALLATIEWIJZEN .....	10
2.1.1 - Minimaal oppervlak van de ruimte in het geval van .....	11
2.2 - UIT TE VOEREN CONTROLES VOOR DE INSTALLATIE .....	11
2.3 - GEGEVENSTABEL .....	13
2.4 - KEUZE VAN DE POSITIE VAN DE BINNENUNIT .....	14
2.5 - MONTAGE VAN DE BINNENUNIT .....	15
2.5.1 - Montage van de bevestigingsplaat.....	15
2.5.2 - Gaten boren voor de doorgang van de buizen.....	15
2.5.3 - Aansluiting leidingen .....	16
2.5.4 - Aansluiting afwateringsbuis.....	16
2.5.5 - Aansluiting buizen en beschermende isolering .....	16
2.6 - KEUZE VAN DE POSITIE VAN DE BUITENUNIT .....	17
2.6.1 - Condensafvoer bij werking als warmtepomp.....	18
2.6.2 - Montage buitenunit.....	18
2.6.3 - Uitvoering, aanleggen en aansluiting van de koellijnen .....	19
2.6.4 - Testen en controles .....	20
2.6.5 - Vacuüm in de installatie.....	21
2.6.6 - De installatie vullen .....	21
2.6.7 - Aansluiting van de condensafvoerlijn .....	22
2.7 - ELEKTRISCHE AANSLUITINGEN.....	23
2.7.1 - Elektrische aansluiting tussen de binnen- en buitenunits .....	23
2.7.2 - Elektrische aansluiting binnenunits .....	23
2.7.3 - Elektrische aansluiting buitenunits .....	23
2.7.4 - Elektrische aansluiting.....	24
2.7.5 - Levering van de installatie.....	24

## RUBRIEK VOOR DE TECHNICUS EN DE GEBRUIKER

<b>3 - GEBRUIK EN ONDERHOUD</b> .....	<b>25</b>
3.1 - GEBRUIK VAN DE AFSTANDSBEDIENING .....	25
3.1.1 - Plaatsing van de batterijen .....	25
3.1.2 - Vervanging van de batterijen.....	25
3.1.3 - Positie van de afstandsbediening.....	26
3.2 - COMPONENTEN VAN HET SYSTEEM .....	26
3.3 - FUNCTIE-AANWIJZER OP HET DISPLAY VAN DE BINNENUNIT.....	27
3.3.1 - Functiecodes .....	27

3.4 -	BESCHRIJVING VAN DE AFSTANDSBEDIENING .....	27
3.4.1 -	Aanduidingen op de afstandsbediening .....	27
3.4.2 -	Beschrijving van de toetsen van de afstandsbediening .....	28
3.5 -	FUNCTIES .....	29
3.5.1 -	Automatische werking .....	29
3.5.2 -	Manuele werking .....	29
3.5.3 -	Werking in Koeling/Verwarming/Enkel ventilatie .....	30
3.5.4 -	Werking in drogen .....	30
3.5.5 -	Breeze Away-functie .....	30
3.5.6 -	Active Clean-functie .....	30
3.5.7 -	Fresh-functie .....	31
3.5.8 -	Sleep-functie .....	31
3.5.9 -	Functie Follow Me .....	31
3.5.10 -	AP-functie .....	31
3.5.11 -	Eco/Gear .....	31
3.5.12 -	Lock-functie .....	31
3.5.13 -	Silent functie .....	32
3.5.14 -	Turbo functie .....	32
3.6 -	Instelling van de richting van de luchtstroom .....	32
3.6.1 -	Regeling van de verticale richting van de lucht (omhoog - omlaag) .....	32
3.7 -	WERKING MET TIME .....	33
3.7.1 -	Instelling van de timer voor inschakeling met behulp van de afstandsbediening .....	33
3.7.2 -	Instelling van de timer voor uitschakeling met behulp van de afstandsbediening .....	33
3.7.3 -	Instelling timer combinatie .....	34
<b>4 -</b>	<b>ONDERHOUD EN REINIGING .....</b>	<b>34</b>
4.1 -	REINIGING .....	34
4.1.1 -	Reiniging van de binnenunit en de afstandsbediening .....	34
4.1.2 -	Reiniging van het luchtfilter .....	35
4.2 -	ONDERHOUD .....	35
4.2.1 -	Wenken voor de energiebesparing .....	36
4.3 -	FUNCTIONELE ASPECTEN DIE NIET ALS ONGEMAKKEN BESCHOUWD MOETEN WORDEN ..	36
4.4 -	TIPS VOOR HET OPLOSSEN VAN STORINGEN .....	38
4.4.1 -	Slechte werking .....	38
<b>5 -</b>	<b>OPLOSSING VAN ALGEMENE PROBLEMEN .....</b>	<b>39</b>
5.1 -	WEERGAVE FOUTEN OP HET DISPLAY (BINNENUNIT) .....	39
5.2 -	OVERIGE FOUTEN .....	41
<b>6 -</b>	<b>TECHNISCHE GEGEVENS .....</b>	<b>42</b>



## VUILVERWERKING

Het symbool op het product of op de verpakking geeft aan dat het product niet als normaal huishoudafval beschouwd moet worden maar naar een verzamelcentrum gebracht moet worden voor het recyclen van elektrische en elektronische apparatuur. Door dit product op correcte wijze als vuil te verwerken, worden potentieel negatieve gevolgen voor het milieu en de gezondheid vermeden. Deze gevolgen zouden kunnen voortkomen uit een verkeerde vuilverwerking van het product.

Voor meer gedetailleerde informatie over de recycling van dit product dient contact opgenomen te worden met het gemeentekantoor, de plaatselijke vuilophaaldienst of de winkel waarin het product gekocht is.

Dit voorschrift geldt alleen in de Lidstaten van de EU.

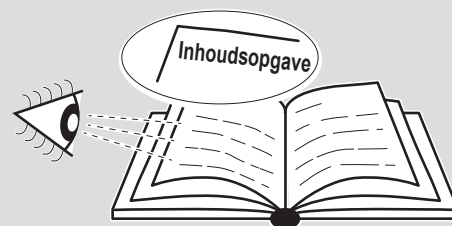
## ILLUSTRATIES

De illustraties zijn gegroepeerd op de eerste pagina's van de handleiding



## INHOUDSOPGAVE

De algemene inhoudsopgave van deze handleiding bevindt zich op pagina "NL-1"



## 0 - WAARSCHUWINGEN

### 0.1 - ALGEMENE INFORMATIE

Wij wensen u eerst en vooral te bedanken omdat u de voorkeur hebt gegeven aan een door ons geproduceerd apparaat.

Dit is een voorbehouden document, volgens de wetsbepalingen, met een verbod op verveelvoudiging of overdracht aan derden zonder uitdrukkelijke toestemming van de fabrikant.

Het apparaat kan worden bijgewerkt en daarom andere details vertonen dan aangeduid, zonder gevolgen voor de teksten in deze handleiding.

### 0.2 - SYMBOLEN

De pictogrammen die in het volgende hoofdstuk staan, maken het mogelijk de benodigde informatie voor het correcte gebruik van de machine onder veilige omstandigheden snel en op eenduidige wijze te verstrekken.

#### 0.2.1 - Redactionele pictogrammen



#### Service

Duidt op situaties waarin contact opgenomen moet worden met de interne SERVICE van het bedrijf: **TECHNISCHE ASSISTENTIEDIENST KLANTEN.**



#### Inhoudsopgave

De paragrafen die voorafgegaan worden door dit symbool bevatten zeer belangrijke informatie en voorschriften, met name over de veiligheid.

De veronachtzaming ervan kan de volgende gevolgen hebben:

- gevaar voor de persoonlijke veiligheid van de operators
- verlies van de contractuele garantie
- afwijzing van aansprakelijkheid door de fabrikant.



#### Opgeheven hand

Duidt op acties die absoluut niet uitgevoerd mogen worden.



#### GEVAAR

Signaleert dat het apparaat ontvlambaar koelmiddel gebruikt. Als de koelvloeistof uitloopt en wordt blootgesteld aan een externe ontstekingsbron bestaat risico op brand.



### **GEVAARLIJKE ELEKTRISCHE SPANNING**

Wijst het betrokken personeel op het feit dat indien de beschreven handeling niet uitgevoerd wordt met inachtneming van de veiligheidsvoorschriften, het risico bestaat een elektrische schok te krijgen.



### **ALGEMEEN GEVAAR**

Signaleert aan het betrokken personeel dat de beschreven handeling risico's inhoudt voor lichamelijke schade indien de veiligheidsnormen niet in acht worden genomen.



### **GEVAAR VAN GROTE HITTE**

Signaleert aan het betrokken personeel, dat de beschreven handeling risico's inhoudt voor brandwonden door contact met zeer hete componenten, indien de veiligheidsnormen niet in acht worden genomen.



### **NIET AFDEKKEN**

Signaleert aan het betrokken personeel dat het verboden is om het apparaat af te dekken om oververhitting te voorkomen.



### **OPGELET**

- Signaleert dat dit document aandachtig moet worden gelezen alvorens het apparaat te installeren en/of te gebruiken.
- Signaleert dat het servicepersoneel met het apparaat moet omgaan, in overeenstemming met de installatiehandleiding.



### **OPGELET**

- Signaleert dat er extra informatie in de meegeleverde handleidingen kan aanwezig zijn.
- Duidt aan dat er informatie in de gebruiksaanwijzing of installatiehandleiding beschikbaar is.



### **OPGELET**

Duidt aan dat het servicepersoneel met het apparaat moet omgaan, in overeenstemming met de installatiehandleiding.



### 0.3 - ALGEMEEN ADVIES

**ALS ELEKTRISCHE APPARATUUR WORDT GEBRUIKT, MOETEN DE BASISVEILIGHEIDSVORSCHRIFTEN STEEDS WORDEN GEVOLGD OM HET RISICO OP BRAND, ELEKTRISCHE SCHOKKEN EN ONGEVALLLEN TE BEPERKEN, INCLUSIEF HET VOLGENDE:**



1. Document van vertrouwelijke aard, volgens de wettelijke bepalingen, met verbod op reproductie of versturing aan derden zonder de uitdrukkelijke autorisatie van de firma OLIMPIA SPLENDID.  
De machines kunnen bijwerkingen ondergaan en dus andere onderdelen vertonen dan die afgebeeld worden zonder om deze reden de teksten van deze handleiding te compromitteren.
2. Lees deze handleiding met aandacht alvorens verder te gaan met om het even welke handeling (installatie, onderhoud, gebruik) en houd u strikt aan hetgeen in de afzonderlijke hoofdstukken beschreven wordt.
3. Al het personeel, betrokken bij het transport en de installatie van de machine, moet op de hoogte worden gesteld van de onderhavige instructies.
4. DE FABRIKANT STELT ZICH OP GENERLEI WIJZE AANSPRAKELIJK VOOR PERSOONLIJK LETSEL OF MATERIËLE SCHADE DIE HET GEVOLG IS VAN DE VERONACHTZAMING VAN DE VOORSCHRIFTEN DIE IN DEZE HANDLEIDING STAAN.
5. De fabrikant behoudt zich het recht voor om ieder gewenst moment wijzigingen aan de eigen modellen aan te brengen terwijl de essentiële kenmerken die in deze handleiding beschreven worden onveranderd blijven.



6. De installatie en het onderhoud van de apparatuur voor klimaatregeling, zoals dit apparaat, zouden gevaarlijk kunnen zijn omdat binnenin deze apparaten onder druk staand koelgas en onder spanning staande elektrische componenten aanwezig zijn.  
De installatie, het eerste starten en de daarop volgende onderhoudsfasen dienen dan ook uitsluitend door geautoriseerd en gekwalificeerd personeel worden uitgevoerd.
7. Installaties die uitgevoerd worden zonder inachtneming van de aanwijzingen die in deze handleiding staan en het gebruik buiten de voorgeschreven temperatuurlimieten doen de garantie komen te vervallen.
8. Het gewone onderhoud van de filters en de algemene externe reiniging kunnen ook door de gebruiker uitgevoerd worden omdat hierbij geen moeilijke of gevaarlijke handelingen betrokken zijn.
9. Tijdens de montage en bij elk onderhoud is het noodzakelijk de voorzorgsmaatregelen in acht te nemen die in deze handleiding genoemd worden en die ook op de stickers binnenin de apparaten staan. Bovendien moeten alle voorzorgsmaatregelen getroffen worden die door het gezonde verstand ingegeven worden alsmede door de veiligheidsvoorschriften die van kracht zijn in de plaats van installatie.



10. Gebruik voor de installatie en het onderhoud gereedschappen, geschikt voor ontvlambaar gas.



11. Het is nodig om altijd veiligheidshandschoenen en -bril te dragen wanneer ingrepen aan de koelzijde van de apparaten uitgevoerd worden.



12. De klimaatregelaars MOGEN NIET geïnstalleerd worden in een ruimte waar ontvlambare en/of explosieve gassen aanwezig zijn, in zeer vochtige ruimtes (wasruimtes, kassen, enz.) of in ruimtes waar andere machines een sterke warmtebron vormen.



13. In geval van vervanging van de componenten mogen uitsluitend originele reserveonderdelen van OLIMPIA SPLENDID gebruikt worden.



14. **BELANGRIJK!**

Om ieder risico op elektrocutie te voorkomen is het absoluut van belang om de hoofdschakelaar af te sluiten alvorens elektrische aansluitingen tot stand te brengen en bij iedere vorm van onderhoud die op de apparaten uitgevoerd wordt.



15. Blikseminslag, naburige auto's en mobiele telefoons kunnen storingen veroorzaken. Het apparaat enkele seconden van de stroom afsluiten en vervolgens weer starten.



16. Op regenachtige dagen is het raadzaam om de elektrische voeding te af te sluiten om schade door blikseminslag te voorkomen.



17. Als het apparaat een lange tijd niet wordt gebruikt of niemand de geklimatiseerde kamer gebruikt, is het raadzaam de elektrische stroomtoevoer af te sluiten om ongevallen te vermijden.



18. Gebruik geen vloeibare of corrosieve reinigingsmiddelen om het apparaat te reinigen, verstuif geen water of andere vloeistoffen op het apparaat daar ze de onderdelen in pvc kunnen beschadigen of zelfs elektrische schokken kunnen veroorzaken.



19. De binnenkant van het apparaat en de afstandsbediening niet nat maken. Kortsluitingen of brand zou kunnen optreden.



20. Bij storingen in de werking (bv: abnormale geluiden, een slechte geur, rook, een abnormale temperatuurtoename, elektrische dispersie, enz.) de elektrische stroomtoevoer onmiddellijk afsluiten.  
Neem contact op met uw plaatselijke verkoper.

21. Laat de klimaatregelaar niet gedurende lange tijd in werking indien het vochtgehalte hoog is en deuren of ramen open zijn.  
De vochtigheid zou condensvorming kunnen veroorzaken waardoor het interieur nat of beschadigd wordt.



22. Sluit de voedingsstekker tijdens de werking niet aan of af.  
Gevaar voor brand en elektrische schokken.





**23. Raak het product (indien in werking) niet aan met natte handen.  
Gevaar voor brand en elektrische schokken.**



**24. Plaats de verwarming of andere apparatuur niet in de nabijheid van de voedingskabel. Gevaar voor brand en elektrische schokken.**



**25. Zorg ervoor dat het water niet in de elektrische delen dringt.  
Dit zou brand, storingen of elektrische schokken kunnen teweegbrengen.**



**26. Open het rooster voor luchtinlaat niet tijdens de werking van het apparaat.  
Kans op letsel, schokken of beschadiging van het product.**



**27. Blokkeer de luchtinlaat of -uitlaat niet; het kan het product beschadigen.**



**28. Steek geen vingers of objecten in de luchtinlaat of -uitlaat wanneer het apparaat in werking is.  
De aanwezigheid van scherpe bewegende delen kan leiden tot verwondingen.**

**29. Het water dat uit het apparaat komt niet drinken.  
Dit is niet hygiënisch en zou ernstige gezondheidsproblemen kunnen veroorzaken.**



**30. Bij gaslekken van andere apparaten de omgeving goed verluchten alvorens de airco in te schakelen.**

**31. Het apparaat niet demonteren noch wijzigingen erop aan brengen.**

**32. Ventileer de ruimte goed indien het apparaat samen met een kachel enz. gebruikt wordt.**

**33. Gebruik de apparatuur niet voor andere doeleinden dan waarvoor het ontworpen is.**

**34. De personen die op een koelcircuit werken of ingrijpen, moeten in het bezit zijn van de gepaste certificatie, afgegeven door een bevoegde instantie, die hun bevoegdheid vaststelt om koelmiddelen veilig te behandelen volgens een door brancheverenigingen erkende beoordelingsspecificatie.**

**35. Laat geen R32-gas in de atmosfeer ontsnappen; R32 is een gefluoreerd broeikasgas met een aardopwarmingspotentieel (GWP) = 675.**



**36. De apparaten die worden beschreven in deze handleiding zijn conform de toepasselijke Europese Richtlijnen en de eventuele daaropvolgende wijzigingen.**



**37. Het apparaat bevat ontvlambaar gas A2L.  
Voor een correcte installatie, zie paragraaf “2.1”.**



#### 0.4 - OPMERKINGEN OVER DE GEFLUOREERDE GASSEN



- Deze airconditioner bevat gefluoreerde gassen. Raadpleeg het typeplaatje op het apparaat voor specifieke informatie over het type en de hoeveelheid gas.



- De installatie, assistentie, het onderhoud en de reparatie van het apparaat moeten worden uitgevoerd door een erkend technicus.
- De demontage en recyclage van het apparaat moeten worden uitgevoerd door bevoegd technisch personeel.
- Als er een lekzoeker op het systeem is geïnstalleerd, moet u minstens om de 12 maanden op lekkage controleren.
- Als wordt gecontroleerd of geen lekken aanwezig zijn, is het raadzaam om een gedetailleerd register van alle inspecties bij te houden.

#### 0.5 - BEOOGD GEBRUIK

- De klimaatregelaar mag uitsluitend gebruikt worden voor het produceren van warme of koude lucht (naar keuze) met als enig doel de omgevingstemperatuur comfortabel te maken.
- Een oneigenlijk gebruik van de (binnen- en buiten-) apparatuur, met eventueel persoonlijk letsel, letsel aan dieren of materiële schade, ontheft OLIMPIA SPLENDID van elke vorm van aansprakelijkheid.

#### 0.6 - RISICOZONES

- De airconditioners mogen niet worden geïnstalleerd in omgevingen waar ontvlambare of explosieve gassen aanwezig zijn, in zeer vochtige omgevingen (wasserijen, broeikassen, enz.) of op plaatsen waar zich andere machines bevinden die een sterke warmtebron genereren, in de buurt van een bron van zout water of zwavelhoudend water.



- Gebruik **GEEN** gassen, benzine of andere ontvlambare vloeistoffen in de buurt van de airconditioner.
- De airco heeft geen ventilator om frisse lucht in het lokaal te brengen. Verlucht door de deuren en vensters te openen.



- Installeer altijd een automatische schakelaar en zorg voor een speciaal voedingscircuit.



Dit product mag uitsluitend worden gebruikt volgens de specificaties, aangeduid in deze handleiding. Als het op een andere wijze wordt gebruikt dan aangeduid kan dit leiden tot zware ongevallen.


**DE FABRIKANT KAN NIET AANSPRAKELIJK WORDEN GESTELD VOOR SCHADE AAN PERSONEN OF ZAKEN, VOORTVLOEIEND UIT HET NIET IN ACHT NEMEN VAN DE NORMEN, AANWEZIG IN DEZE HANDLEIDING.**

# 1 - OMSCHRIJVING VAN HET APPARAAT

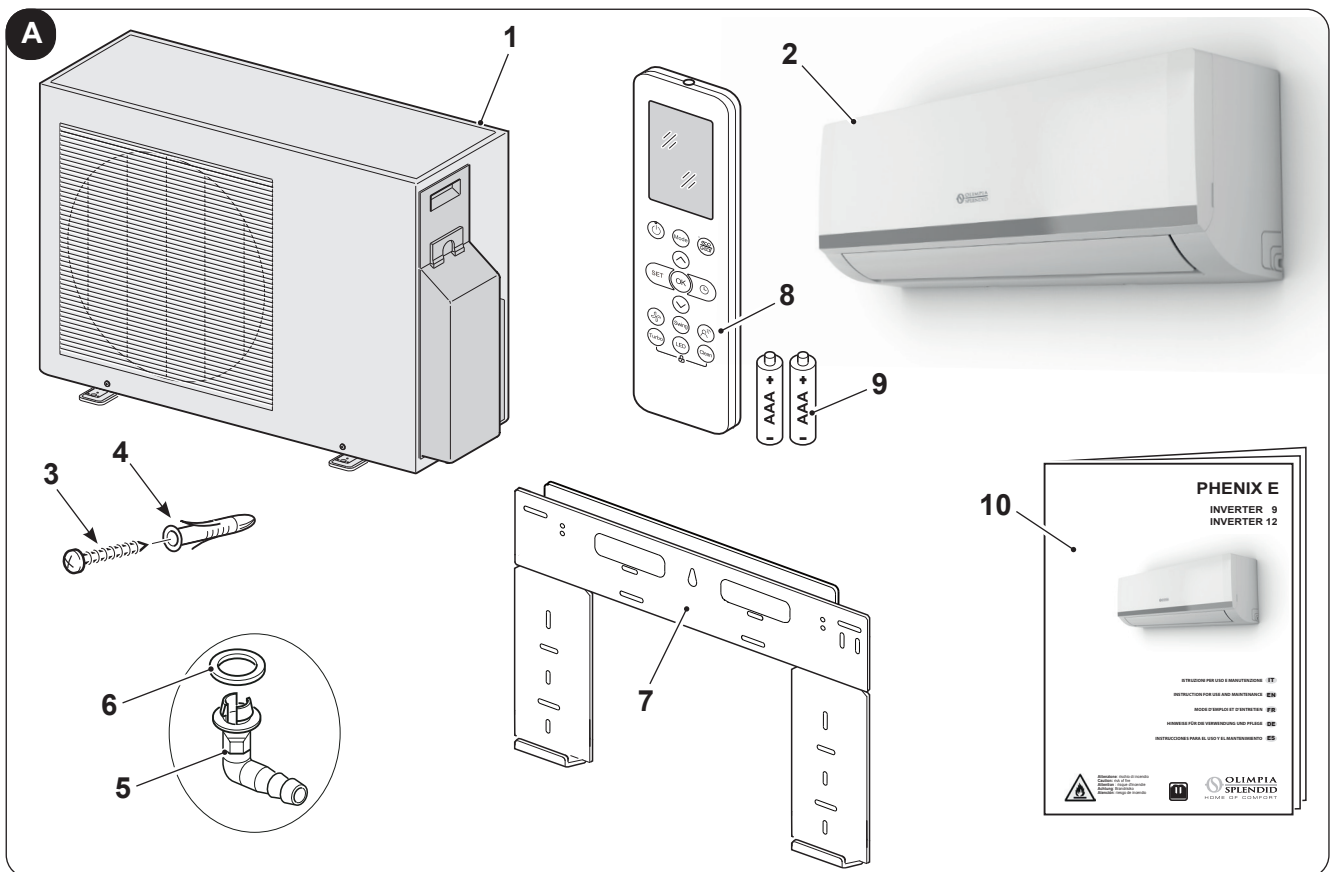
## 1.1 - LIJST VAN DE MEEGELEVERDE ONDERDELEN

De units die het airconditioningssysteem samenstellen worden apart verpakt in karton.

Elke afzonderlijke eenheid kan handmatig door twee personeelsleden worden getransporteerd of ze kunnen op een heftruck worden geladen. Stapel maximaal drie verpakkingen als het gaat om een binnenunit of plaats elke verpakking afzonderlijk als het gaat om een buitenunit.

 De hierna aangeduide onderdelen zijn in de levering inbegrepen, alle andere onderdelen, nodig voor de installatie, moeten worden aangekocht.

1. Extern apparaat
2. Binnenunit
3. Bevestigingsschroeven plaat
4. Pluggen
5. Koppeling condensafvoer
6. Pakking
7. Bevestigingsplaat binnenunit
8. Afstandsbediening
9. Batterijen voor de afstandsbediening type AAA van 1,5V
10. Gebruiksaanwijzing



## 1.2 - NIET MEEGELEVERD VEREIST MATERIAAL

Om de apparatuur correct te kunnen installeren, moeten componenten worden gebruikt die niet zijn meegeleverd.

- a. Groep verbinding buizen (waterzijde)
- b. Groep verbinding buizen (gaszijde)
- c. Adapterverbinding (één voor elke binnenunit)

## 1.3 - OPSLAG

Bewaar de verpakkingen in een gesloten ruimte die bescherming biedt tegen de weersomstandigheden en van de grond geïsoleerd door dwarsbalken of pallets.

 **KEER DE VERPAKKING NIET OM.**


## 1.4 - ONTVANGST EN UITPAKKEN

De verpakking bestaat uit geschikt materiaal. Het product wordt verpakt door ervaren personeel. De apparatuur wordt compleet en in perfecte staat geleverd. Om echter de kwaliteit van het transportbedrijf te controleren, moet u het volgende doen:

- Bij ontvangst van de colli, controleren op de verpakking is beschadigd. Als dit zo is de goederen onder voorbehoud aanvaarden en foto's maken van de schijnbare schade.
- uitpakken en op de paklijst controleren of alle componenten aanwezig zijn.
- controleren of de onderdelen niet werden beschadigd tijdens het transport; anders binnen 3 dagen na ontvangst de schade aan het transportbedrijf meedelen d.m.v. aangetekende brief met ontvangstbewijs en foto's toevoegen.
- Let goed op tijdens het uitpakken en de installatie van de apparatuur.  
**Scherpe delen kunnen verwondingen veroorzaken. Let op voor scherpe de hoeken van de structuur en de vinnen van de condensor en verdamper.**
- Zend analoge informatie via fax naar **OLIMPIA SPLENDID**.

 **Informatie over transportschade wordt 3 dagen na de levering niet meer onderzocht.**

Voor geschillen is de bevoegde rechtbank het hof van BRESCIA.

 **Bewaar de verpakking minstens tijdens de garantieperiode om ze te kunnen gebruiken om het product naar het servicecentrum te zenden als een reparatie is vereist. Het verpakkingsmateriaal verwijderen volgens de geldende normen inzake afvalverwijdering.**

## 2 - INSTALLATIE

### 2.1 - INSTALLATIEWIJZEN

Voor een goed geslaagde installatie en optimale werkprestaties moeten de aanwijzingen die in deze handleiding staan met aandacht opgevolgd worden.



**Het apparaat bevat ontvlambaar gas A2L.**



**Het apparaat moet geïnstalleerd, geactiveerd en bewaard worden in een omgeving die ruimer is dan X m<sup>2</sup> (zie tabel hiernaast).  
Het apparaat moet geïnstalleerd worden in een niet geventileerde ruimte als het oppervlak kleiner is dan X m<sup>2</sup> (zie tabel hiernaast).**

 **Het niet in acht nemen van de aangeduide normen, waardoor een slechte werking van de apparatuur kan optreden, ontheft het bedrijf OLIMPIA SPLENDID van elke vorm van garantie en van eventuele schade, veroorzaakt aan personen, dieren of zaken.**



**Het is belangrijk dat de elektrische installatie in overeenstemming is met de normen en dat de gegevens die op het technische blad staan in acht genomen zijn. Bovendien dient een goede aardverbinding aanwezig te zijn.**



**Installeer, verwijder of herinstalleer de apparatuur niet alleen (klant).  
Risico op brand of elektrische schokken, explosie of letsel.**



**Neem voor de installatie altijd contact op met de verkoper of een bevoegd assistentiecentrum.  
Risico op brand of elektrische schokken, explosie of letsel.**



**Controleer of de installatiezone in de loop der tijd niet verslechtert.  
Indien de basis instort, zou ook de airconditioner kunnen vallen en het meubilair kunnen beschadigen, evenals het product zelf en verwondingen kunnen veroorzaken.**



**Installeer de apparatuur op een stevige en solide plaats die in staat is het gewicht ervan te dragen.**



**Installeer de apparatuur niet in een plaats waar ontvlambaar gas kan lekken.**

### 2.1.1 - Minimaal oppervlak van de ruimte in het geval van

Model	Hoeveelheid koelgas (kg)		Installatiehoogte (m)	Minimaal oppervlak van de ruimte (m <sup>2</sup> )	
	Formaat 9	Formaat 12		Formaat 9	Formaat 12
<b>Koelgasvulling overeenkomstig het label met technische gegevens (zonder extra vulling)</b>					
MONO	0,62	0,67	1,8	2	2
	0,62	0,67	0,6	4	4
<b>Koelgasvulling met MEDIUM extra vulling</b>					
MONO	0,74	0,79	1,8	2	2
	0,74	0,79	0,6	5	6
<b>Koelgasvulling met MAXIMUM extra vulling</b>					
MONO	0,86	0,91	1,8	2	2
	0,86	0,91	0,6	7	8

## 2.2 - UIT TE VOEREN CONTROLES VOOR DE INSTALLATIE

### a. Controles van het gebied

Alvorens de werkzaamheden te starten op systemen met ontvlambare koelvloeistoffen zijn veiligheidscontroles vereist om het risico op ontsteking tot het minimum te herleiden. Om een koelsysteem te repareren moeten de volgende voorzorgsmaatregelen genomen worden alvorens op het systeem in te grijpen.

### b. Werkprocedure

Het werk moet volgens een gecontroleerde procedure worden uitgevoerd zodat het risico op aanwezigheid van ontvlambaar gas of damp tijdens de werkzaamheden wordt voorkomen.

### c. Algemeen werkgebied

Al het onderhoudspersoneel en al het personeel dat in het lokaal werkt, moet op de hoogte worden gesteld van de aard van het uit te voeren werk. Vermijd om in enge ruimtes te werken.

De zone rond het werkgebied moet worden ingedeeld.  
Zorg ervoor dat de omstandigheden in het werkgebied veilig zijn en controleer het ontvlambaar materiaal.

**d. Controle van de aanwezigheid van koelvloeistof**

Het gebied moet voor en tijdens de uitvoering van het werk met behulp van een specifieke lekzoeker worden gecontroleerd zodat de technicus ervan op de hoogte is als ontvlambare atmosferen aanwezig zijn.

Controleer of het apparaat om lekken op te sporen geschikt is voor ontvlambare koelvloeistoffen, m.a.w. dat het geen vonken veroorzaakt, verzegeld en veilig is.

**e. Aanwezigheid van brandblussers**

Als op het koelsysteem of de relatieve componenten werkzaamheden bij hoge temperaturen moeten worden uitgevoerd, moet een geschikt brandbeveiligingssysteem voorzien zijn.

Plaats brandblussers op basis van CO<sub>2</sub> of droge blusstoffen in de buurt van de vulzone.

**f. Geen ontstekingsbronnen**

Personen die werkzaam zijn op de koelsystemen en worden blootgesteld aan contact met buizen waarin ontvlambare koelmiddelen vloeien of vloeiden, mogen geen ontstekingsbronnen gebruiken om het risico op brand of explosie te vermijden.

Elke mogelijke ontstekingsbron, zoals sigarettenrook, moet op een veilige afstand van de plaats worden gehouden waar de installatie, de reparatie, de verwijdering plaatsvindt daar koelvloeistoflekken zich in de omgeving kunnen bevinden.

Alvorens het werk uit te voeren, moet het gebied rond het apparaat worden gecontroleerd om er zeker van te zijn dat er geen ontvlambare stoffen ontstekingsrisico's aanwezig zijn. Plaats borden met ROOKVERBOD.

**g. Geventileerd gebied**

Zorg ervoor dat de zone open is of op geschikte wijze wordt geventileerd alvorens met het systeem te werken of werkzaamheden bij hoge temperaturen uit te voeren. Zorg voor een constante ventilatie tijdens de werkzaamheden.

De ventilatie moet op veilige wijze elk spoor van het koelmiddel kunnen verwijderen en indien mogelijk naar buiten leiden.

**h. Controles op het koelsysteem**

Als de elektrische onderdelen worden gewijzigd, moeten ze geschikt zijn voor het doel en voldoen aan de specificaties.

Volg altijd de richtlijnen van de fabrikant voor het onderhoud en de technische assistentie. Bij twijfels de klantendienst van de fabrikant raadplegen.

De systemen met ontvlambare koelmiddelen moeten aan de volgende controles worden onderworpen:

- de omvang van de lading moet overeenkomen met die van de kamer waarin de componenten met het koelmiddel zijn geïnstalleerd;
- de ventilatiesystemen en -uitgangen moeten correct werken en mogen niet verstopt zijn;
- als een indirect koelcircuit in gebruik is, moet u de aanwezigheid van het koelmiddel in het secundair circuit controleren; de markering, aanwezig op de installaties, moet zichtbaar en leesbaar blijven;

- onleesbare markeringen en signaleringen moeten worden gecorrigeerd;
- de koelleidingen of -onderdelen moeten zodanig worden geïnstalleerd dat het onmogelijk is dat ze aan stoffen worden blootgesteld, die de componenten met koelmiddelen zouden kunnen aantasten, tenzij deze componenten werden geproduceerd met corrosiebestendige materialen of ze tegen corrosieve stoffen zijn beschermd.

#### i. **Controles van de elektrische apparatuur**

Voor de reparatie en het onderhoud van de elektrische onderdelen zijn een aanvankelijke veiligheidscontrole en inspectieprocedures op de componenten vereist.

Bij een storing, die de veiligheid in het gedrang kan brengen, geen elektrische voeding aan het circuit aansluiten tot de reparatie heeft plaatsgevonden.

Als de storing niet onmiddellijk kan worden gerepareerd en de werkzaamheid moet worden verdergezet, een geschikt tijdelijke oplossing aanwenden.

Deel deze oplossing aan de eigenaar van het systeem mee zodat alle partijen ervan op de hoogte zijn.

Voor de aanvankelijke veiligheidscontroles:

- de condensoren legen: deze werkzaamheid moet op veilige wijze worden uitgevoerd om het ontstaan van vonken te vermijden;
- controleer of de onderdelen en de stroomkabels niet worden blootgesteld aan spanning tijdens het vullen, repareren of zuiveren van de installatie;
- controleer de continuïteit van de aarding.

#### i. **Reparaties van hermetische componenten**

- Bij reparatiewerkzaamheden van hermetische componenten de stroomtoevoerlijnen van het apparaat afsluiten alvorens hermetische afdekkingen e.d. te verwijderen. Als absoluut stroomtoevoer voor het apparaat is vereist tijdens het onderhoud moet u een constant actieve lekzoeker in het meest kritische punt plaatsen zodat gevaarlijke situaties worden gesignaleerd.

- Lees aandachtig het volgende om in geval van interventies op de elektrische onderdelen te waarborgen dat de behuizing niet worden gewijzigd, wat het beschermingsniveau zou kunnen beïnvloeden.

Dit omvat kabelschade, een overmatig aantal aansluitingen, kabelschoenen die niet zijn vervaardigd volgens de oorspronkelijke specificaties, pakkingschade, de verkeerde installatie van sluitingen, enz.

- Controleer of de apparaten stevig zijn gemonteerd.
- Controleer of de pakkingen of de afdichtingsmaterialen niet zijn versleten en dus niet meer kunnen worden gebruikt om de inlaat van ontvlambare atmosferen te voorkomen. De vervangingsonderdelen moeten voldoen aan de indicaties van de fabrikant.



***Het gebruik van afdichtingsmiddelen op basis van silicone kan de doeltreffendheid van bepaalde apparatuur voor de detectie van lekken beletten. Intrinsiek veilige componenten mogen niet worden geïsoleerd voordat eraan wordt gewerkt.***

## 2.3 - GEGEVENSTABEL

Naargelang de configuratie van de apparatuur moet u de gegevens van de tabel op pagina 15 controleren.

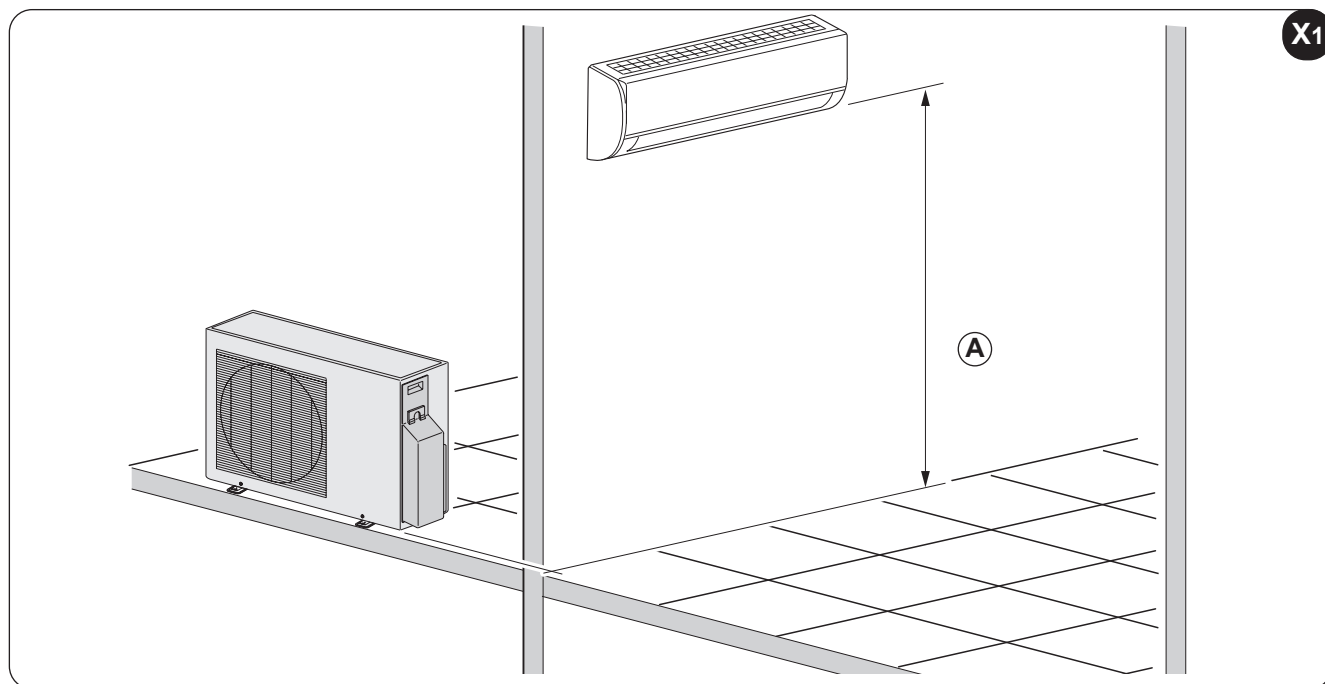
## 2.4 - KEUZE VAN DE POSITIE VAN DE BINNENUNIT

Om een beter rendement te bereiken en storingen of gevaarlijke situaties te vermijden, moet de installatie van de interne apparatuur voldoen aan de volgende eisen:

- a. Stel de binnenunit niet bloot aan warmtebronnen of stoom.
- b. Zorg ervoor dat de ruimte rechts en links van het apparaat minstens 120 mm is en boven het apparaat minstens 150 mm. (afbeelding 1).
- c. Monteer de binnenunit minstens op een hoogte van 2,3 meter en maximaal 3 m van de vloer.
- d. De wand waarop de binnenunit zal worden gemonteerd, moet stabiel, stevig en geschikt zijn om het gewicht te dragen.
- e. Zorg ervoor dat geen obstakels de lucht vrij circuleert. Op minder dan 2000 mm mag geen enkel obstakel aanwezig zijn op de aanzuigzijde een vooral.  
Een kleinere afstand kan ertoe leiden dat turbulentie de correcte werking van het apparaat belemmert.
- f. Installeer, indien mogelijk, de unit op een muur die aan de buitenkant uitsteekt, zodat de afwatering van de condens naar buiten kan worden geleid.
- g. Plaats de binnenunit niet zodanig dat de luchtstroom direct op de onderstaande personen wordt gericht (afb. 3).

Tabel 17

Model	
Lengte voor een binnenunit	max 25 m.
Hoogteverschil tussen de binnenunits en buitenunits "A"	max 10 m.



- h. De binnenunit mag niet direct boven een huishoudapparaat (tv, radio, koelkast enz.) of boven een warmtebron worden geplaatst (afb.2).
- i. Monteer de binnenunit zodanig dat geen obstakels aanwezig zijn die de correcte ontvangst van de signalen van de afstandsbediening beletten (afb.4).



## 2.5 - MONTAGE VAN DE BINNENUNIT

### 2.5.1 - Montage van de bevestigingsplaat

Nadat u de punten in paragraaf "2.2" en op de vorige pagina hebt gecontroleerd (afb. X1), de bevestigingsplaat (7) monteren, rekening houdend met de afmetingen aangeduid op afb. X2.

- Plaats de plaat tegen de wand.
- Maak tekens voor de boorpunten en zorg ervoor dat het apparaat horizontaal wordt geplaatst.
- Maak de boorgaten en gebruik een geschikte boorpunt.



**Controleer of in de zone waar u wilt boren geen waterleidingen of elektrische leidingen aanwezig zijn.**

- Steek de pluggen (4) in de boorgaten en bevestig de plaat (7) aan de wand met behulp van de meegeleverde schroeven (3) (afb. 5).



**Controleer met een liniaal of de bevestigingsplaat (7) horizontaal staat.**

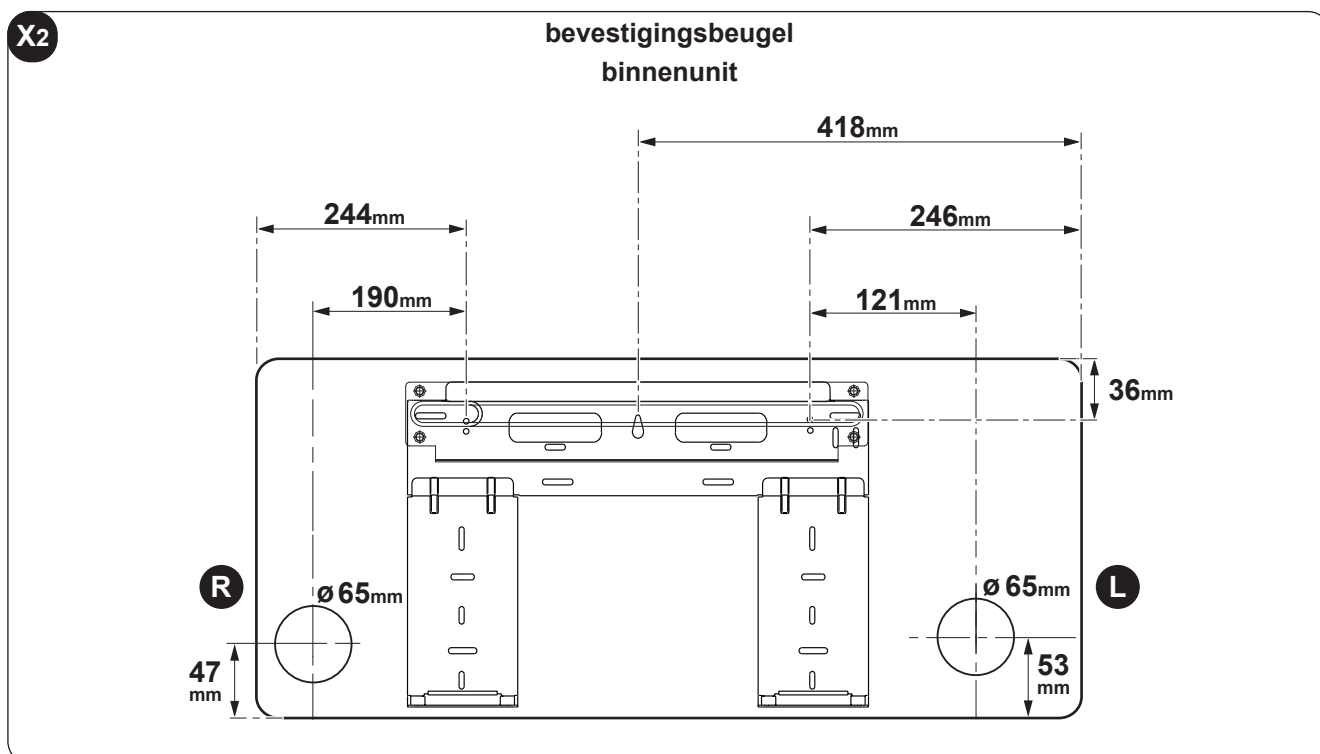
- Als het gaat om een houten wand moet u schroeven met verzonken kop gebruiken (niet meegeleverd).
- Controleer de stabiliteit van de plaat (7) door ze zijdelings en verticaal te verplaatsen.

### 2.5.2 - Gatens boren voor de doorgang van de buizen

Als de verbindinglijnen van rechtsachter de binnenunit komen, het boorgat "R" maken voor de doorgang van de buizen, zoals vervolgens wordt beschreven (zie afb. X2).

- In het centrum van de positie "R" een gat van 8÷10mm maken die 5% naar buiten helt (om een correct afwatering van de condens toe te staan (afb. 6)).
  - Maak het gat "R" met een gatenzaag met de diameter, aangeduid in de tabel van afbeelding X2.
- c. Steek de leidingen van de koel- en afwateringslijn en de kabel voor de elektrische aansluiting in het gat.

Als de verbindinglijnen van linksachter de binnenunit komen, het boorgat "L" maken voor de doorgang van de buizen (zie afb. X2).



### 2.5.3 - Aansluiting leidingen (afb. 7)

Voor de linkse (C) en rechtse (F) leidingen de bekleding van de buizen (B of G) van het zijpaneel verwijderen.



**Het is aanbevolen om de verwijderde buisbekleding te bewaren omdat ze opnieuw kan worden gebruikt als de airconditioner in een andere positie wordt geïnstalleerd.**

Voor de leidingen rechtsachter (E) en linksachter (D), de buizen installeren zoals aangeduid op afbeelding 7.

Plooi de verbindingsbuis die op een maximumafstand van 43 mm van de buitenwand moet worden geplaatst.

Bevestig de uiteinden van de verbindingsbuis (I). (zie paragraaf "Uitvoering, aanleggen en aansluiten van de koellijnen").

Legenda (afb.7)

<b>A</b> Buishouder	<b>E</b> Leiding achteraan rechts	<b>I</b> Verbindingsbuis
<b>B</b> Buisbescherming (links)	<b>F</b> Rechtse leiding	<b>L</b> Bovenste haak
<b>C</b> Linkse leiding	<b>G</b> Buisbescherming (rechts)	<b>M</b> Onderste haak
<b>D</b> Leiding achteraan links	<b>H</b> Uitgang binneneenheid	<b>N</b> Opvulmateriaal

- De bovenste beugel, aanwezig aan de achterzijde van de binneneenheid, aan de bovenste haak van de bevestigingsbeugel bevestigen (pos. 7 - afb. 8).
- Verplaats de binneneenheid zijdelings om er zeker van te zijn dat hij goed aan de bevestigingsbeugel is bevestigd (7).
- De verbinding van de buizen kan gemakkelijk worden uitgevoerd door de binneneenheid te heffen en het opvulmateriaal tussen de wand en het apparaat te plaatsen.  
Na de aansluitingen het opvulmateriaal verwijderen.
- Duw het onderste deel van de binneneenheid naar de wand toe om het aan de bevestigingsbeugel te bevestigen (pos. 7 - afb. 8).
- Probeer de binneneenheid zijdelings en verticaal te verplaatsen om er zeker van te zijn dat het apparaat op veilige wijze is bevestigd.

### 2.5.4 - Aansluiting afwateringsbuis (afb. 9)

- Plaats de afwateringsbuis (A) en zorg ervoor dat ze naar beneden helt.
- Sluit een verlengbuis (C) met de afwateringsbuis aan als het nodig is, isoleer de koppeling met een beschermbuis (B).

### 2.5.5 - Aansluiting buizen en beschermende isolering (afb. 10)

Omwikkel de verbindingskabel, de afwateringsbuis en de elektrische kabels gelijkmatig met isolatietape zoals aangeduid op afb. 10.



**Daar het condenswater op de achterzijde van de binneneenheid in het bakje "Pond Box" wordt verzameld en vervolgens wordt afgevoerd, niets in het bakje plaatsen.**

Legenda (afb.10)

<b>A</b> Opvangbakje	<b>D</b> Verbindingsbuis
<b>B</b> Leidingruimte	<b>E</b> Verbindingskabel
<b>C</b> Isolatietape	<b>F</b> Afwateringsbuis

## 2.6 - KEUZE VAN DE POSITIE VAN DE BUITENUNIT

Om een beter rendement te bereiken en storingen of gevaarlijke situaties te vermijden, moet de positie van de interne apparatuur voldoen aan de volgende eisen:

- a. De buitenunit dient bescherming tegen rechtstreeks zonlicht geboden te worden (afb. 11).
- b. De buitenunit dient bescherming geboden te worden tegen de weersomstandigheden (regen, sneeuw) en tegen sterke wind (afb. 11).
- c. De buitenunit moet zich in een positie bevinden die bescherming biedt tegen eventueel overvloedig stromend water (sproeiinstallaties, afvoer van regengoten) (afb. 12).
- d. De steunbasis moet het gewicht van de buitenunit kunnen dragen (afb. 12).
- e. De buitenunit moet perfect vlak geplaatst worden (controleer dit met een waterpas).

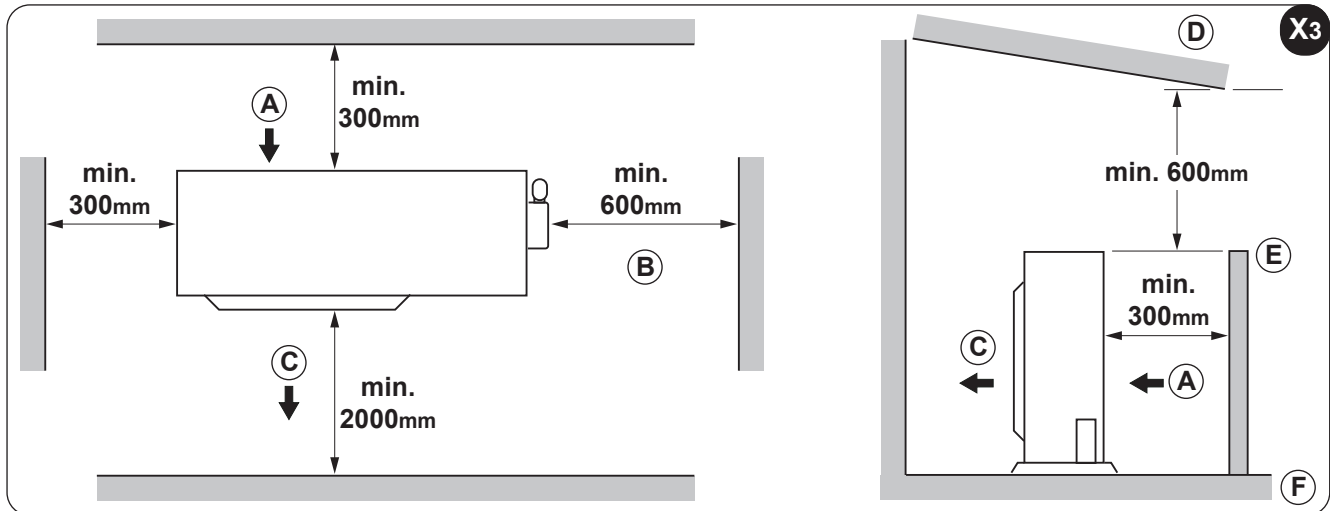
Opmerking: Als de buitenunit op de muur of het dak moet worden gemonteerd, de hiervoor bestemde kit gebruiken (optie).



**Volg voor de montage strikt de instructies, in de verpakking van de kit.**

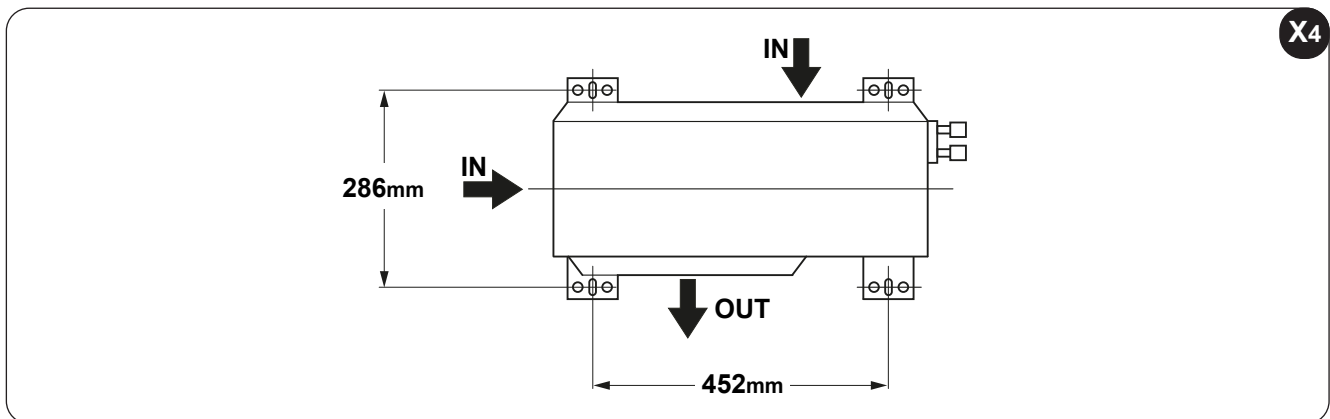
- f. Monteer de unit niet in een positie die de doorgang van personen of dieren stoort.
- g. De unit mag niet onder de wind staan ten opzichte van schoorstenen waaruit verbrandingsgassen afgevoerd worden, noch blootgesteld worden aan de uitstoting van dampen, olieachtige of corroderende gassen.
- h. Het moet mogelijk zijn om de afgegeven condens af te voeren.
- i. Houd rekening met het gewicht van de airconditioner en kies een plaats waarin geluid en trillingen geen probleem vormen.
- l. Kies een plaats waarin de warme lucht en het geluid die door de airconditioner gegenereerd worden de burens geen last bezorgen.
- m. Zone waar vroeg of laat sneeuw kan liggen (afb. 13).  
Plaats de buitenunit op een verhoog (muurtje), hoger dan de mogelijke maximale sneeuwhoogte:
  - daar bij het smelten van de sneeuw water in de unit kan sijpelen als het apparaat niet is voorzien van een warmtepomp waardoor de elektrische onderdelen kunnen worden beschadigd.
  - als het apparaat daarentegen wel een warmtepomp heeft, zal de ophoping van sneeuw de regelmatige luchtcirculatie beletten en het afwateren van de condens bemoeilijken.
- n. Plaatsen van de unit op een beloopbare vloer (terras, terrein, dak enz.) in moeilijk toegankelijke zones.  
De steunbasis moet het water goed kunnen afwateren en ophoping van vuil onder de unit mag niet mogelijk zijn (bv. droge bladeren - afb. 13).  
U kunt een verhoog maken van 10 tot 15 cm waarop de unit met stiftbouten kan worden bevestigd.  
Als het apparaat op een balkon wordt geplaatst, zijn geen verdere interventies vereist omdat balkons reeds hellen om het water af te voeren en ze voldoende zijn afgeschermd om vuilophoping te vermijden.
- o. Plaatsen van de unit op een harde metalen basis (beugels, metalen profielen enz.).  
In dit geval moet de unit steeds d.m.v. antivibratie rubbertjes (afb. 14) met geschikte afmetingen en vermogen aan de steunbasis zijn bevestigd, overeenstemmend met het machinegewicht (op aanvraag).  
De basis moet bovendien over voldoende stijfheid beschikken om de amplificatie van de trillingen te vermijden, te wijten aan de regelmatige werking.

- p. Controleer of rond de buitenunit de vereiste minimumruimte aanwezig is om de correcte werking, de reiniging en het onderhoud te garanderen, zoals aangeduid in de afbeelding X3.



### 2.6.1 - Condensafvoer bij werking als warmtepomp

- Tijdens de verwarmingsfunctie wordt in de buitenunit condens geproduceerd, te wijten aan de ontconding. Deze condens moet vrij kunnen doorstromen om stagneren te vermijden.
- Leg omheen het apparaat een afvoerkanaal aan, indien het op de vloer wordt geplaatst, met een directe afwatering in de waterafvoer van het waterleidingnet (afb.15).
- Bij installatie op een balkon of een terras moet onder de unit een recipiënt kunnen worden geplaatst, indien mogelijk in gegalvaniseerd staal of roestvrij staal (bij voorkeur), met een afvoerleiding die rechtstreeks met de goot is aangesloten.
- Wat u ook kunt doen is (afb. 16) de pakking (6) op de fitting (5) plaatsen en deze in het gat steken, voorzien op de basis van de buitenunit, en ze vervolgens 90° draaien om ze veilig te bevestigen.
- Een slang met de fitting (6) aansluiten (niet meegeleverd) als in de verwarmingsmodus het water van de buitenunit wordt afgevoerd.



### 2.6.2 - Montage buitenunit


Nadat u de ideale positie hebt gevonden voor de montage van de buitenunit als volgt te werk gaan (zoals beschreven in de vorige paragraaf):

- Plaats de unit op de basis en neem de hartafstanden van de boorgaten in acht, aangeduid in de tabel op afb. X4.
- De eventuele bevestigingsmoeren aandraaien zonder volledig vast te schroeven.
- Met behulp van een liniaal controleren of de unit horizontaal staat; indien nodig vulstukken onder de steunpoten plaatsen;
- De eventuele bevestigingsmoeren vastdraaien.


**IN** = luchtinlaat - **OUT** = luchtuitlaat

- Als de buitenunit hoger staat dan de binnenunit moet u, om te vermijden dat regen naar binnen dringt, de verbindingsbuis naar beneden buigen (zoals een sifon) vooraleer hij door de muur gaat zodat het laagste punt van de verbindingsbuis aan de buitenkant blijft.

### 2.6.3 - Uitvoering, aanleggen en aansluiting van de koellijnen

 **De aansluitingen niet met normale hydraulische buizen uitvoeren omdat ze spaanresten, vuil of water kunnen bevatten waardoor de onderdelen van het apparaat kunnen worden beschadigd en de correcte werking in het gedrang kan komen.**

 **Gebruik enkel koperen buizen, speciaal voorzien voor koelsystemen, die zuiver en verzegeld moeten worden geleverd.**


 **Na het snijden de uiteinden van de rol en van het gesneden gedeelte onmiddellijk verzegelen.  
U kunt koperen buizen voor koelsystemen gebruiken die reeds zijn geïsoleerd.**

Gebruik enkel buizen met de diameters aangeduid in de paragraaf "Technische gegevens".

De lengte en de bochten van de buizen moeten zoveel mogelijk beperkt worden zodat een maximaal rendement van het systeem wordt bereikt.



**Het rendement is gebaseerd op de standaardlengte en maximaal toegelaten lengte. Olievangers op 5-7 meter installeren (afb. 17).**

 **De aanbevolen minimale lengte van de leidingen is 3 meter. In het geval van voorbelaste afgedekte leidingen is dit 5 meter. Leidingen die langer zijn moeten onder een extra belasting worden geplaatst zoals in de onderstaande tabel is aangegeven.**

U wordt verwezen naar de onderstaande tabel om te bepalen of het koelgas moet worden bijgevuld.

Model	Gasleiding Ø	Vloeistofleiding Ø	Extra Koelvloeistof g/m
9-12	3/8" - 9,52	1/4" - 6,35	12

Legenda (afb.17)

- 1 Binnenunit
- 2 Extern apparaat
- 3 Olievanger
- Max. stijging (zie tabel 17 "A")
- Max. lengte (zie tabel 17)



**De koelvloeistof moet toegevoegd worden in de dienstingang van de lagedrukklep op de buitenunit.**



**Verbindingen tussen de leidingen moeten in de open lucht zijn.**

- a. Bevestig een kabelmantel aan de muur (zo mogelijk met een interne scheiding) met geschikte afmetingen waar de leidingen en elektrische kabels vervolgens doorheen gevoerd worden.
- b. Snij de stukken leiding af waarvan de lengte circa 3÷4 cm te lang is.

 **Maak voor het snijden van de leidingen uitsluitend gebruik van een mesje voor het snijden van leidingen met een wielkje (afb. 18) en druk met tussenpozen op de leiding om deze niet te plat te drukken.**



**GEBRUIK NOOIT EEN GEWOON ZAAGJE , omdat de spaanders in de leiding terecht kunnen komen en in de installatie in circulatie worden gebracht waardoor de componenten ernstig beschadigd kunnen raken (afb. 19a).**

- c. Braam de leidingen af met het daarvoor bestemde werktuig.



**Onmiddellijk na het snijden en afbramen moeten de uiteinden van de leiding verzegeld worden met isolatietape.**

- d. Indien geen voorgeïsoleerde leidingen gebruikt worden, moeten de leidingen in isolatiemateriaal gestoken worden dat de volgende kenmerken bezit:
- materiaal: geëxpandeerd polyurethaan met gesloten cellen
  - Max. transmissie coëfficiënt: 0,45 W/ (K x m<sup>2</sup>) of 0.39 kcal/(h x C x m<sup>2</sup>)
  - Minimumdikte: 6 mm (voor de vloeistoflijnen)
  - Minimumdikte: 9 mm (voor de gaslijnen)



**Steek beide leidingen niet in dezelfde mantel aangezien de perfecte werking van de installatie dan gecompromitteerd wordt (afb. 19b).**

- e. Verenig zorgvuldig de eventuele verbindingen van de mantel met plakband.  
 f. Steek de bevestigingsmoer in de buis alvorens de buis de mechanische perskoppeling te gebruiken (afb. 20).  
 g. Breng de binnenbraam op de uiteinden van de leidingen tot stand met behulp van het daarvoor bestemde werktuig. Doe dit op onberispelijke wijze zonder breuken, barsten of scheuren te veroorzaken (afb. 20).  
 h. Smeer het schroefdraad van de aansluiting met olie voor koelvloeistoffen.



**GEBRUIK GEEN ENKEL ANDER TYPE SMEERMIDDEL.**

- i. Schroef de moer van de leiding met de hand vast op het schroefdraad van de aansluiting.  
 l. Schroef definitief de moer dicht. Gebruik een vaste sleutel om het schroefdraadgedeelte van de koppeling vast te houden (om vervorming te voorkomen) en een momentsleutel voor de moer (afb. 21).

Diameter externe buis	Aanhaalmoment (N.cm)
ø 6,35 mm ø 0.25"	18~20 (180~200 kgf/cm)
ø 9,52 mm ø 0.375"	32~39 (320~390 kgf/cm)

Stel de momentsleutel af op de geschikte waarde, volgens de buisafmetingen.

#### 2.6.4 - Testen en controles

Nadat de leidingen aangesloten zijn, dient de perfecte afdichting van de installatie gecontroleerd te worden: Ga als volgt te werk:

- a. Draai de sluitdop (20) van de dienstkoppeling van de gaslijn los (afb. 22).  
 b. Sluit een tank met watervrije stikstof met buigzame leiding met een aansluiting van 5/16" en een drukverlager aan.  
 c. Open de kraan van de tank en de drukverlager en zet de circuitdruk op 3 bar. Sluit de tank.  
 d. Indien de druk na drie minuten niet afneemt, bevindt het circuit zich in optimale omstandigheden en kan de druk op 15 bar gebracht worden door de tank te openen.  
 e. Controleer na weer drie minuten of de druk op 15 bar blijft.  
 f. Breng voor de veiligheid een zeepoplossing aan op de aansluitingen en kijk of er bellen ontstaan, hetgeen op een gaslek wijst.  
 g. Als bij een drukverlaging met behulp van een zeepoplossing geen lekken worden gevonden op de aansluitingen, hetgas R32 in het circuit spuiten en het lek met een lekzoeker opsporen. Daar het circuit vrij is van laspunten kan lekverlies enkel op de koppelpunten aanwezig zijn. Draai in dit geval de moeren vaster aan of doe het koppelen met de mechanische perskoppelingen over.

- h. Test vervolgens opnieuw de afdichting.

## 2.6.5 - Vacuüm in de installatie

Nadat alle tests en controles voor de perfecte afdichting werden uitgevoerd, moet de installatie vacuüm worden gezogen zodat ze van onzuiverheden wordt ontlast (lucht, stikstof en vochtigheid).

- Gebruik een vacuümpomp met een capaciteit van 40 l/min (0,66 l/s) een verbind ze aan de hand van een slang en een fitting van 5/16" met de dienstkoppeling van de gaslijn.
- De druk in het circuit verlagen tot op de absolute waarde 50 Pa gedurende ongeveer 2 uren.



**Als u na deze periode er niet in bent geslaagd om de druk op de ingestelde waarde te brengen (50 Pa), betekent dit dat in het circuit veel vochtigheid of een lek aanwezig is.**

- De vacuümpomp nog 3 uren laten draaien.



**Als hierna de waarde nog niet werd bereikt, moet u de lekken opzoeken.**

- Nadat de installatie werd gereinigd en vacuüm werd gezogen, **de pompkoppeling verwijderen terwijl de pomp nog in bedrijf is.**
- De dop vastschroeven (20) (afb. 23).

## 2.6.6 - De installatie vullen

De dop openen om de kraan van de zuiglijn en devloeistofkraan te kunnen gebruiken. Door ze te openen wordt het apparaat met koelvloeistof gevuld.



**• Zoek in de documentatie van het apparaat een blad met 2 zelfklevende etiketten.**

- Verwijder het onderste etiket en kleef het bij het vulpunt en/of herstelpunt.**
- Schrijf duidelijk op het etiket van het koelmiddel met onuitwisbare inkt de hoeveelheid koelvloeistof die u hebt gebruikt om te vullen.**
- In het vakje "1" de hoeveelheid gas schrijven, bepaald in de technische gegevens (kg).**
- In het vakje "2" de eventuele extra lading schrijven, toegevoegd door de installateur (kg).**
- In het vakje "3" de som van de twee vorige waarden schrijven (kg).**

I	- A carica refrigerante di targa
	- B carica aggiunta durante l'installazione
	- scrivere quantità refrigerante A, B e A+B
GB	- A nameplate refrigerant charge
	- B field additional refrigerant charge
	- write out refrigerant amount A, B and A+B
FR	- A charge réfrigérante selon plaque
	- B charge ajoutée pendant l'installation
	- écrire quantité de réfrigérant A, B et A+B
E	- A carga refrigerante de placa
	- B carga adicional durante la instalación
	- escribir cantidades de refrigerante A, B y A+B
GR	- A φόρτωση ψυκτικού πινακίδας
	- B πρόσθετη φόρτωση κατά την εγκατάσταση
	- γράψτε ποσότητα ψυκτικού A, B και A+B
NL	- A vulling koelmiddel volgens typeplaatje
	- B extra vulling tijdens de installatie
	- noteer hoeveelheid koelmiddel A, B en A+B
D	- A Kühlmittel Ladung nach Typenschild
	- B Nachladungen während der Installation inzugegeben
	- Kühlmittelmengen A, B und A+B eintragen
P	- A carga de refrigerante da placa
	- B carga suplementar durante a instalação
	- escrever a quantidade de refrigerante A, B e A+B

A	=	①	kg
B	=	②	kg
A + B	=	③	kg

-  • **Het doorschijnend etiket van het blad verwijderen en het op het vorige etiket plakken, dat zich op het vulpunt bevindt.**



**Vermijd dat het aanwezige gefluoreerde gas vrijkomt.**

- **Zorg ervoor dat het gefluoreerde gas nooit in de atmosfeer vrijkomt tijdens de installatie, het onderhoud of de verwijdering.**
- **Als er een verlies van gefluoreerd gas wordt gevonden, moet het lek zo snel mogelijk worden opgespoord en gerepareerd.**



**De assistentie mag op dit product UITSLUITEND door bevoegd personeel worden uitgevoerd.**



**Bij het gebruik van gefluoreerd gas, zoals in dit apparaat, moeten de toepasselijke voorschriften voor bepaalde gefluoreerde broeikasgassen en de eventuele plaatselijke voorschriften in acht worden genomen .bv. bij handmatige verplaatsing van het product of bij het vullen met gas.**


### 2.6.7 - Aansluiting van de condensafvoerlijn

Sluit een afwateringsbuis van geschikte lengte aan met de condensafvoerlijn van de binnenunit en blokkeer met een klem.


De buis in de kabelgoot plaatsen, evenwijdig met de buizen van de installatie, en hem eraan bevestigen met een klem.

-  **De klemmen niet te veel aanspannen om de isolering van de buizen niet te beschadigen en de afwateringsbuis niet te smoren.**

Voer de condens indien mogelijk af in de goot voor regenwater.

-  **Als de afvoerleiding in een rioleringsstelsel terechtkomt, is een bocht nodig in de buis voor een sifon (afb. 25) om de verspreiding van onaangename geuren in de omgeving te voorkomen.**

-  **De bocht van het sifon mag nooit lager staan dan 1500 mm van de onderste rand van het apparaat (afb.24).**

-  **Bij afwatering in een recipiënt (afb. 26) mag deze nooit gesloten zijn om schadelijke tegendruk te vermijden en de buis mag nooit het vloestofniveau in de recipiënt bereiken.**

-  **Controleer of de condensvloeistof door de betreffende buis wegstroomt door heel langzaam ongeveer 1/2 liter water in de verzamelbak van de binnenunit te gieten (afb. 27).**



## 2.7 - ELEKTRISCHE AANSLUITINGEN

### 2.7.1 - Elektrische aansluiting tussen de binnen- en buitenunits

De verbindingsschema's bevinden zich op afb. 48

De elektrische verbindingkabel tussen de binnenunits moet over de kenmerken beschikken, aangeduid in de tabel op de volgende pagina.

De verbindingkabel tussen de buitenunits en binnenunits moet van het volgende type zijn "H07RN-F".

### 2.7.2 - Elektrische aansluiting binnenunits (afb. 29a)

- a. Verwijder het paneel (21)
- b. Draai de schroef los en verwijder de bescherming (22).
- c. Verbind de kabels met het klemmenbord (23) zoals aangeduid op afbeelding 48.
- d. Wikkel de niet aangesloten kabels met isolatietape aan de kabelschoenen zodat ze geen enkel elektrisch onderdeel raken.
- e. Blokkeer de kabel (28) met de kabelklem (29).

Legenda (afb.29a)

- 21 Paneel
- 22 Deksel klemmenbord
- 23 Klemmenbord binnenunit
- 24 Verbindingkabel met buitenunit
- 25 Kabelklem

### 2.7.3 - Elektrische aansluiting buitenunits (afb. 29b)

- a. Draai de schroef (27) los en verwijder de bescherming van het schakelbord (26) van de buitenunit.
- b. Verbind de kabels met het klemmenbord (30) door de nummers te volgen op het klemmenbord van de binnen- en buitenunits.
- c. Om het binnendringen van water te voorkomen, een bocht met de verbindingkabel vormen, zoals weergegeven in het installatieschema van de binnen- en buitenunits.
- d. Isoleer de ongebruikte kabels (geleiders) met isolatietape. Zorg ervoor dat ze geen elektrische of metalen delen raken.
- e. Blokkeer de kabel (29) met de kabelklem (31).

Legenda (afb.29)

- 26 Bescherming
- 27 Schroef
- 28 Verbindingkabel naar binnenunit
- 29 Kabelklem
- 30 Klemmenbord buitenunit



***De aardingskabel moet aan de hiervoor bestemde kabelschoen worden bevestigd, aanwezig in de kamer voor de elektrische aansluitingen van de binnenunit.***

## 2.7.4 - Elektrische aansluiting

Alvorens de airconditioner aan te sluiten, controleren of:



- De spanning- en frequentiewaarden overeenstemmen met de gegevens op de typeplaat van het apparaat.
- De stroomtoevoerlijn is voorzien van een doeltreffende aardaansluiting, geschikt voor de maximale absorptie van de airconditioner.
- Raadpleeg voor de keuze van de minimumdoorsnede van de stroomtoevoerkabel de onderstaande tabel.

Aanbevolen kabels:

- Voedingskabel binnenunit: H05VV-F of H05V2V2-F
- Voedingskabel buitenunit: H07RN-F of H05RN-F
- Signaalkabel: H07RN-F



**Deafmeting van de voedingskabel, de signaalkabel, de zekering en de schakelaars moet bepaald worden naar aanleiding van het**

**maximale stroomverbruik van de unit. De maximale stroom is aangegeven op het plaatje met technische gegevens dat aan de zijkant van de unit is aangebracht.**

Nominale stroom van het apparaat (A)	Nominale doorsnede van de kabel (mm <sup>2</sup> )
> 3 en ≤ 6	0.75
> 6 en ≤ 10	1
> 10 en ≤ 16	1.5
> 16 en ≤ 25	2.5
> 25 en ≤ 32	4
> 32 en ≤ 40	6



**Op het voedingsnet van het apparaat moet een geschikte meerpolige scheidingschakelaar worden voorzien, in overeenstemming met de nationale installatienormen. Controleer ook of de elektrische voeding is voorzien van een doeltreffende aardaansluiting en geschikte beveiliging tegen overbelasting en/of kortsluiting. We adviseren om een keramische zekering met de eigenschappen die in de tabel gegeven zijn te gebruiken (of andere elementen met gelijkwaardige functies).**



**De aansluiting met het elektriciteitsnet moet door een installateur worden uitgevoerd (exclusief de mobiele apparaten waarvoor geen vaste installatie is vereist) in overeenstemming met de geldende normen.**



**ALVORENS DE ELEKTRISCHE AANSLUITING TE MAKEN, CONTROLEREN OF DE OPWAARTSE SCHEIDINGSSCHAKELAAR OP "0" (OFF) STAAT EN OF DE AFSCHERMINGEN VAN DE BINNEN- EN BUITENUNIT CORRECT ZIJN GEPLAATST.**

- De kabelschoenen van de stroomtoevoerkabel (32) (niet meegeleverd) met het klemmenbord (28) aansluiten, in de kamer voor de elektrische aansluitingen van de buitenunit.
- Alvorens de afscherming van de elektrische aansluitingen weer te installeren, de stroomtoevoerkabel bevestigen d.m.v. de kabelklem (31) bij het klemmenbord (28) van de buitenunit.

## 2.7.5 - Levering van de installatie

Nadat de controles op de goede werking van de installatie werden uitgevoerd, moet de installateur aan de klant het volgende illustreren:

- de basiskenmerken van de werking,
- de instructies voor de in- en uitschakeling van de installatie,
- het normaal gebruik van de afstandsbediening,
- praktische tips voor een correct gewoon onderhoud en de reiniging.

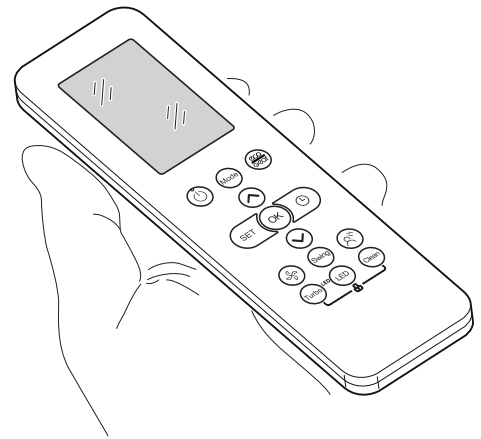
## 3 - GEBRUIK EN ONDERHOUD

### 3.1 - GEBRUIK VAN DE AFSTANDSBEDIENING

De afstandsbediening die bij de klimaatregelaar geleverd wordt, is het instrument dat de gebruiker in staat stelt het apparaat op een zo comfortabel mogelijke wijze te gebruiken.

Dit instrument moet met zorg gehanteerd worden, met name:

- Maak het niet nat (niet met water reinigen of aan de weersomstandigheden blootgesteld laten).
- Niet op de grond laten vallen of er hard tegen stoten.
- Blootstelling aan direct zonlicht vermijden.



- **De afstandsbediening werkt met infrarood technologie.**
- **Tijdens het gebruik mogen geen obstakels tussen de afstandsbediening en de klimaatregelaar aanwezig zijn.**
- **Indien andere apparaten met een afstandsbediening in de ruimte gebruikt worden (TV, stereo, enz..) zouden storingen kunnen ontstaan.**
- **Elektronische of fluorescente lampen kunnen de zendingen tussen afstandsbediening en klimaatregelaar storen.**
- **Verwijder de batterijen indien de afstandsbediening lange tijd niet gebruikt wordt.**

#### 3.1.1 - Plaatsing van de batterijen

De afstandsbediening wordt niet met toevoerbatterijen geleverd.

Om de batterijen correct te plaatsen (afb. 31):

- a. Verwijder het deurtje van het batterijvak.
- b. Steek er de batterijen in.



**Neem de positie van de polen strikt in acht, deze staan aangeduid op de bodem van het vak.**

- c. Sluit opnieuw het deurtje.

#### 3.1.2 - Vervanging van de batterijen

De batterijen moeten vervangen worden wanneer het display van de afstandsbediening niet meer helder is of wanneer deze de instellingen van de klimaatregelaar niet meer verandert.



**Gebruik altijd nieuwe batterijen en vervang beide.**

**Als oude batterijen worden gebruikt of batterijen van een ander type kan dit een slechte werking van de afstandbediening veroorzaken.**

Voor de afstandsbediening zijn twee droge alkalinebatterijen vereist van 1,5V (AAA.LR03/LR03X2). Na het vervangen van de batterijen, de klok met de afstandsbediening regelen.



**Zijn de batterijen eenmaal op dan moeten beide vervangen worden en voor vuilverwerking naar de speciale verzamelpunten gebracht worden, zoals geregeld wordt door de plaatselijke wetgeving**

- Als u de afstandsbediening enkele weken of meer niet gebruikt, de batterijen verwijderen. **Batterijlekkens kunnen de afstandsbediening beschadigen.**
- De gemiddelde levensduur van de batterijen, bij een normaal gebruik, is ongeveer zes maanden. Vervang de batterijen als u de "biep" voor de ontvangst van het commando niet meer hoort of als de indicator voor de overdracht op de afstandsbediening niet aangaat.



**De batterijen niet laden of demonteren. De batterijen niet in het vuur werpen. Ze kunnen branden of ontploffen.**



**Als de vloeistof van de batterijen op de huid of kleding terechtkomt, zorgvuldig wassen met zuiver water. De afstandsbediening niet gebruiken met batterijen die reeds lekten.**

**De chemische producten aanwezig in de batterijen kunnen brandwonden of andere risico's voor de gezondheid met zich meebrengen.**

### 3.1.3 - Positie van de afstandsbediening

- Houd de afstandsbediening in een positie waarin het signaal de ontvanger van de binnenunit kan bereiken (maximumafstand ong. 8 meter - met nieuwe batterijen (afb. 32). Door de aanwezigheid van obstakels (meubels, gordijnen, wanden enz.) tussen de afstandsbediening en de binnenunit wordt het bereik van de afstandsbediening verminderd.

## 3.2 - COMPONENTEN VAN HET SYSTEEM

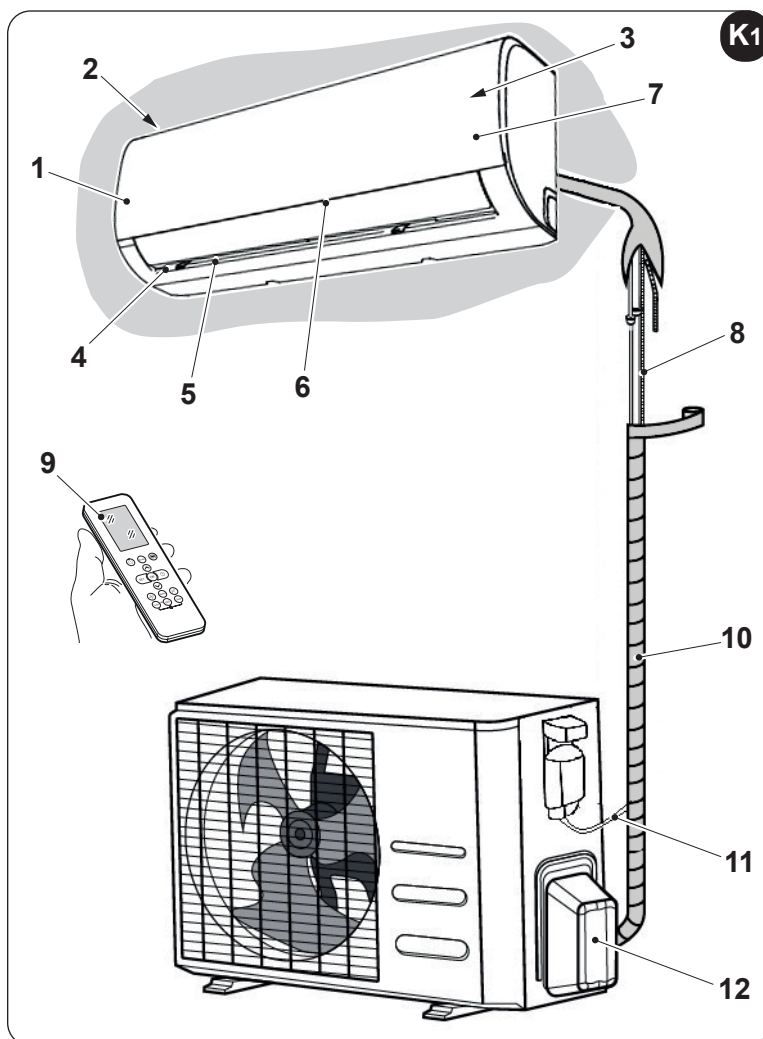
(afb "K1")

### Binnenunit

- 1 Voorpaneel
- 2 Luchtinlaat
- 3 Luchtfilter (onder het paneel)
- 4 Luchtuitlaat
- 5 Rooster horizontale luchtstroom
- 6 Verticale gleuven luchtstroom (binnen)
- 7 Paneel display
- 8 Verbindingsleiding, afvoerleiding
- 9 Afstandsbediening

### Buitenunit

- 10 Verbindingskabel
- 11 Verbindingsleiding
- 12 Stopklep



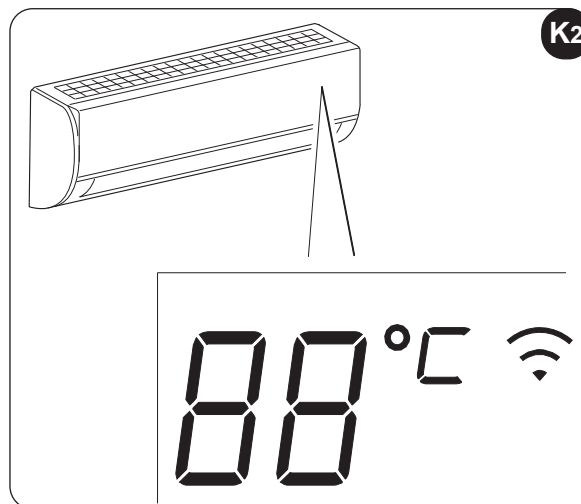
**Alle afbeeldingen in deze handleiding dienen er alleen voor meer helderheid te scheppen. Uw airconditioner zou enigszins anders kunnen zijn (afhankelijk van de modellen)**

### 3.3 - FUNCTIE-AANWIJZER OP HET DISPLAY VAN DE BINNENUNIT (afb. K2)

Het digitale display toont de huidig ingestelde temperatuur en de code van de geactiveerde/gedeactiveerde functie wanneer de airconditioner in werking is.

In de modus “Ventilatie” en “Drogen” wordt de ruimtetemperatuur gevisualiseerd.

Bij een storing wordt de foutcode weergegeven.



#### 3.3.1 - FUNCTIECODES



Brandt 3 seconden wanneer:  
- TIMER ON ingesteld is  
- De functies SWING, TURBO of SILENCE ingeschakeld zijn



Brandt 3 seconden wanneer:  
- TIMER OFF ingesteld is  
- De functies SWING, TURBO of SILENCE uitgeschakeld zijn



Brandt wanneer de controlefunctie van de warme lucht in de modus Verwarming automatisch geactiveerd wordt



Brandt wanneer de airconditioner automatisch de ontdooiing start



Brandt wanneer de functie SELF CLEAN geactiveerd wordt



Brandt wanneer de functie FROST PROTECTION actief is



Brandt wanneer de functie WIRELESS actief is

### 3.4 - BESCHRIJVING VAN DE AFSTANDSBEDIENING (afb. 33)

De afstandsbediening is de interface tussen de gebruiker en de klimaatregelaar. Het is dus zeer belangrijk om elke functie ervan te kennen, alsmede het gebruik van de diverse bedieningsorganen en de aangeduide symbolen.

#### 3.4.1 - Aanduidingen op de afstandsbediening (afb. 33)

##### A. Instellingen

- A1. “Breeze Away”-modus geactiveerd
- A2. “Active Clean”-modus geactiveerd
- A3. Modus “Luchtzuivering” geactiveerd
- A4. “Sleep”-modus geactiveerd
- A5. “Follow me”-modus geactiveerd

- A6. “AP”-modus geactiveerd
- A7. Pictogram batterij afstandsbediening (het pictogram gaat knipperen als de batterij van de afstandsbediening ontladen raakt)

##### B. Werkingsmodus

Geeft de actieve werkingsmodus weer.

Omvat: **AUTO** , **COOL** , **DRY** , **HEAT** , **FAN ONLY**  en terug naar **AUTO** .

##### C. Transmission

Deze led gaat branden wanneer de afstandsbediening signalen naar de binnenunit zendt.

- D. **ECO**-functie geactiveerd
- E. **GEAR**-functie geactiveerd
- F. **LOCK**-functie geactiveerd
- G. **TIMER**-functie geactiveerd (ON) gedeactiveerd (OFF)

#### H. **Temperatuur**

Geeft de standaardtemperatuur of het tijdstip, bij het instellen van de timer, weer.  
Indien de werkwijze FAN ONLY ingesteld wordt, wordt geen enkele temperatuur getoond.

#### I. **Ventilatorsnelheid**

Geeft de ingestelde snelheid van de ventilator weer, AUTO en vier snelheidsniveaus kunnen worden aangeduid

“” (SILENT) - “” (LOW) - “” (MED) - “” (HIGH).

“**AUTO**” wordt weergegeven als de werkingsmodus “**AUTO**” of “**DRY**” is.

#### L. **Overige functies**

- L1. Weergave horizontale schommeling
- L2. Weergave verticale schommeling
- L3/L4. Niet beschikbaar voor deze modellen
- L5. **TURBO**-functie geactiveerd



*De display van de afstandsbediening wordt enkel voor de duidelijkheid getoond..*

### 3.4.2 - Beschrijving van de toetsen van de afstandsbediening (afb. 34)

#### 1. **Toets KEUZE MODUS'**

Telkens op deze toets wordt gedrukt, wordt in sequentie een modus geselecteerd, **AUTO > COOL DRY > HEAT > FAN** en terug naar **AUTO**.


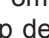
#### 2. **Toets ON/OFF**


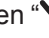
Druk op deze toets om het apparaat te starten; als u er opnieuw op drukt stopt de werking.

#### 3. **Toets ECO/GEAR**

Telkens op deze toets wordt gedrukt, wordt in sequentie een modus geselecteerd, **ECO > GEAR (75%) > GEAR (50%) > vorige instellingen** en vervolgens terug naar **ECO**.

#### 4. **Toets TEMP/TIME**

Druk op deze toets “” om de ingestelde interne temperatuur te verhogen of om de TIMER met de klok mee te regelen. Druk op deze toets “” om de ingestelde interne temperatuur te verlagen of om de TIMER tegen de klok in te regelen.

Kies de optie (°C of F) die afwisselend op het display weergegeven worden door de toetsen “” en “” tegelijkertijd 3 seconden ingedrukt te houden.

#### 5. **Toets SET**

Telkens op deze toets wordt gedrukt, wordt in sequentie een modus geselecteerd, **FRESH > SLEEP > FOLLOW ME > AP MODE** en vervolgens terug naar **FRESH**.  
Druk ter bevestiging op “**OK**” als op het display het pictogram van de gewenste modus weergegeven wordt.

#### 6. **Toets TIMER**

Druk op de toets om de TIMER-functie te activeren (ON) of deactiveren (OFF).

#### 7. **Toets FAN**

Deze wordt gebruikt om de snelheid van de ventilator te kiezen, er zijn vijf niveaus AUTO, SILENT, LOW, MED, o HIGH.  
Telkens op deze toets wordt gedrukt, verandert de snelheid van de ventilator.

#### 8. **Toets SWING**

Druk op deze toets om de werking van de horizontale vinnen aan te sturen.  
Druk 2 seconden lang op deze toets om de werking van de verticale vinnen aan te sturen.  
Onderbreek de werking door opnieuw op de toets te drukken.

### 9. Toets BREEZE AWAY

Druk op deze toets om de functie te activeren.



**De functie activeert zich uitsluitend in de modus COOL, FAN en DRY.**

### 10. Toets TURBO

Druk minder dan 2 seconden op deze toets om de TURBO functie te starten.

### 11. Toets LED

Druk op deze toets om het leddisplay van de binnenunit en de zoemer van de airconditioner (afhankelijk van het model) te activeren of deactiveren om een comfortabele en geruisloze omgeving te creëren.

### 12. ACTIVE CLEAN

Als deze toets meer dan 2 seconden wordt ingedrukt, wordt de ACTIVE CLEAN functie ingeschakeld.

## 3.5 - FUNCTIES

### 3.5.1 - Automatische werking

Als de airconditioner in "AUTO" modus wordt gezet, zullen de koeling, de verwarming of de ventilatie automatisch worden geselecteerd, naargelang de temperatuur die werd gekozen en de ruimtetemperatuur. Zodra de werkingsmodus is gekozen, zullen de bedrijfsomstandigheden in het geheugen van de microcomputer van de unit worden opgeslagen en als gewooneg op de "ON/OFF" toets van de afstandsbesturing wordt gedrukt, zal de airconditioner met dezelfde bedrijfsomstandigheden beginnen te werken.

#### START

Controleer of de apparatuur is aangesloten en elektrisch wordt gevoed.

- Druk op de "MODE" toets (1) om de "AUTO" modus te kiezen.
- Stel de gewenste temperatuur in door op de toetsen "TEMP" (4) te drukken.  
Gewoonlijk is de temperatuur begrepen tussen 16-30 °C/ 60-86 F (20-28 °C/68-82 F).
- Wanneer de afstandsbediening op "OFF" staat, op de "ON/OFF" toets (2) drukken om de airconditioner te starten.

#### STOP

- Druk op de "ON/OFF" toets (2) om de airconditioner te stoppen.  
Als u niet houdt van de AUTO modus, kunt u manueel de gewenste omstandigheden kiezen.  
Als u de AUTO modus selecteert is het niet nodig om de snelheid van de ventilator in te stellen; De ventilatorsnelheid wordt automatisch gecontroleerd.

### 3.5.2 - Manuele werking (afb. 41 en 42)

De manuele werking kan tijdelijk worden gebruikt indien u de afstandsbediening niet vindt of als de batterijen zijn opgebruikt.

- Open en hef het voorpaneel tot het zich blokkeert en u een "klik" hoort (afb. 41).
- Druk één maal op de manuele toets (AUTO/COOL) om de werking in "AUTO" modus te starten (afb. 42).
- Zet het paneel in de oorspronkelijke positie en sluit het goed (afb. 46).



- **Door op de manuele toets te drukken gaat de werkingsmodus achtereenvolgens van: AUTO > COOL > OFF.**
- **Druk twee maal op de toets om de unit in de geforceerde "COOL" modus te starten. Deze modus mag enkel voor de tests worden gebruikt.**
- **Door een derde maal op de toets te drukken, stopt de werking en gaat de airco uit.**
- **Om de werking te herstellen, rechtstreeks de afstandsbediening gebruiken.**

### 3.5.3 - Werking in Koeling/Verwarming/Enkel ventilatie (afb. 34)

#### START

Controleer of de apparatuur is aangesloten en elektrisch wordt gevoed.

- Druk op de toets "MODE" (1) om de gewenste modus te kiezen.
- Stel de gewenste temperatuur in door op de toetsen "TEMP" (4) te drukken.  
Gewoonlijk is de temperatuur begrepen tussen 16-30 °C/ 60-86 F (20-28 °C/68-82 F).
- Wanneer de afstandsbediening op "OFF" staat, op de "ON/OFF" toets (2) drukken om de airconditioner te starten.
- Druk op de toets "FAN" (7) om de gewenste snelheid te kiezen.
- Wanneer de afstandsbediening op "OFF" staat, op de "ON/OFF" toets (2) drukken om de airconditioner te starten.

De modus enkel ventilatie (FAN ONLY) regelt de temperatuur niet; om deze modus te kiezen enkel de punten "a", "c", "d", "e" uitvoeren.

#### STOP

- Druk op de "ON/OFF" toets (2) om de airconditioner te stoppen.  
Als u niet houdt van de AUTO modus, kunt u manueel de gewenste omstandigheden kiezen.

### 3.5.4 - Werking in drogen

#### START

Controleer of de apparatuur is aangesloten en elektrisch wordt gevoed.

- Druk op de "MODE" toets (1) om de "DRY" modus te kiezen.
- Wanneer de afstandsbediening op "OFF" staat, op de "ON/OFF" toets (2) drukken om de airconditioner te starten.

#### STOP

- Druk op de "ON/OFF" toets (2) om de airconditioner te stoppen.



**Het is niet mogelijk om de snelheid van de ventilator te regelen wanneer de apparatuur in de AUTO of DRY modus is.**

### 3.5.5 - Breeze Away-functie

Deze eigenschap voorkomt een directe luchtstroom, zodat een frisse bries kan worden gecreëerd.



**Deze functie is uitsluitend beschikbaar in de modus COOL, FAN en DRY.**

### 3.5.6 - Active Clean-functie

- In de ACTIVE CLEAN modus reinigt en droogt de airconditioner automatisch de verdamper en houdt hem fris voor het eerstvolgende gebruik.  
De functie wordt gebruikt bij de uitschakeling van de koelmodus om de verdamper te reinigen en hem fris te houden voor het eerstvolgende gebruik.  
Deze functie kan gemakkelijk worden geactiveerd en is toegankelijk via de afstandsbediening.
- De airconditioner zal als volgt werken:
  - Modus enkel ventilatie met de ventilator op lage snelheid (13 minuten) -
  - Modus verwarming met de ventilator op lage snelheid (1 minuut) -
  - Werking enkel ventilatie (2 minuten)
  - Stop werking
  - Uitschakeling unit.



**Deze functie is uitsluitend beschikbaar in de modus COOL (AUTO COOL, FORCED COOL) en DRY. Alvorens deze functie te kiezen is het raadzaam om ong. een half uur de airconditioner in de modus koeling te starten.  
Zodra de Auto Clean functie is geactiveerd, zullen alle instellingen van de timer geannuleerd worden.**



### 3.5.7 - Fresh-functie

De iongenerator wordt geactiveerd en de lucht in de ruimte wordt gezuiverd als deze functie geactiveerd wordt.

### 3.5.8 - Sleep-functie

Deze functie wordt gebruikt om het energieverbruik te beperken.

**Deze functie kan alleen met de afstandsbediening geactiveerd worden.**



**De functie is niet beschikbaar in de modus FAN of DRY.**

### 3.5.9 - Functie Follow Me

De afstandsbediening visualiseert de effectieve temperatuur in de positie waarin hij zich bevindt en zendt dit signaal om de 3 minuten naar de airconditioner tot opnieuw op de drukknop wordt gedrukt.

Als de unit het FOLLOW ME signaal gedurende 7 minuten niet ontvangt, zult u een "biep" horen die meldt dat de modus Follow Me is afgerond.



**De functie Follow Me is niet beschikbaar in de modus DRY en FAN.**

- Als op de werkingsmodus wordt gedrukt of het apparaat wordt uitgeschakeld, zal de Follow Me functie automatisch worden geannuleerd.

### 3.5.10 - AP-functie

Druk binnen 10 seconden zeven keer op de ledknop op de functie te openen.



**Deze functie kan uitsluitend worden geactiveerd met de aparte kit.**

### 3.5.11 - Eco/Gear

#### ECO

- a. Druk op de "ECO" toets (3) om de "ECO" modus te kiezen.
- b. De afstandsbediening stelt automatisch de temperatuur van 24 °C/75 F in.
- c. De functie wordt gedeactiveerd met een druk op de knop, door de modus te wijzigen of de temperatuur in te stellen op een waarde lager dan 24 °C/75 F.

#### GEAR

- a. Druk op de toets "ECO" (3) om de modus "GEAR" te selecteren (voor een verbruik van elektrische energie tot 75%; druk de toets nogmaals in voor verbruik van elektrische energie tot 50%).
- b. Op het display van de afstandsbediening worden afwisselend de aanduiding van het verbruik van elektrische energie en de ingestelde temperatuur weergegeven.
- c. De functie wordt gedeactiveerd met een druk op de knop, door de modus te wijzigen of de temperatuur in te stellen op een waarde lager dan 24 °C/75 F.

### 3.5.12 - Lock-functie

- a. Druk de toetsen "TURBO" (10) en "CLEAN" (12) langer dan 5 seconden tegelijkertijd in om de functie te activeren.  
Alle toetsen worden geblokkeerd.
- b. Druk de toetsen "TURBO" (10) en "CLEAN" (12) opnieuw langer dan 5 seconden tegelijkertijd in om de functie te deactiveren.

### 3.5.13 - Silent functie

Activeer deze functie om het geluid te verlagen.

### 3.5.14 - Turbo functie

In de TURBO modus, draait de motor van de ventilator op hoge snelheid zodat de ingestelde temperatuur zo snel mogelijk wordt bereikt.

## 3.6 - INSTELLING VAN DE RICHTING VAN DE LUCHTSTROOM

Regel goed de richting van de luchtstroom zodat hij niet hinderlijk is (afb. 3) of onregelmatige ruimtetemperaturen verwekt.

- a. Regel met de afstandsbediening de horizontale vinnen.
- b. Regel de verticale vinnen handmatig (afb. 35).

### 3.6.1 - Regeling van de verticale richting van de lucht (omhoog - omlaag) (afb. "36")

De airconditioner regelt automatisch de verticale richting van de lucht, naargelang de werkingsmodus. Voer deze functie uit terwijl de unit in werking is.

Houd de "SWING" toets op de afstandsbediening ingedrukt (afb. 35) om de vinnen in de gewenste richting te verplaatsen.



- **De knop SWING is gedeactiveerd als de airconditioner niet functioneert (ook al is TIMER ON ingesteld).**
- **De airconditioner niet gedurende lange periodes laten werken met de lucht naar beneden gericht als hij in de modus koeling of drogen staat.**  
**Anders zou op het oppervlak van de horizontale vinnen vochtigheid kunnen ontstaan die op de vloer of op de meubels zou kunnen vallen.**
- **De horizontale en verticale vinnen niet manueel verplaatsen.**  
**Gebruik altijd de knop SWING. Als u ze manueel verplaatst kan dit een slechte werking veroorzaken. Als de vinnen slecht werken, de airco stoppen en weer starten.**
- **Als de airco wordt ingeschakeld onmiddellijk nadat hij werd uitgeschakeld, is het mogelijk dat de horizontale vinnen zich ongeveer 10 seconden niet bewegen.**
- **De openingshoek van de horizontale vinnen mag niet te klein zijn want bij een te kleine luchtstroming zullen de prestaties in de modus KOELING of VERWARMING niet optimaal zijn.**
- **Het apparaat niet activeren als de horizontale vinnen zijn gesloten.**
  
- **Als de airco met de voeding wordt aangesloten (start) is het mogelijk dat de horizontale vinnen 10 seconden een geluid maken. Dit is de normale werking.**

## 3.7 - WERKING MET TIME

### START


Controleer of de apparatuur is aangesloten en elektrisch wordt gevoed.

a. Druk op de toets TIMER (6).

De actuele regeling van de timer wordt op de display weergegeven, naast de indicatoren Timer ON en Timer OFF en knippert.

b. Druk op de "TEMP" toetsen (4) om het gewenste uur te selecteren.

“” Vooruit

“” Achteruit

Bij elke druk op één van de "TEMP" toetsen (4) gaat het uur 30 minuten vooruit of achteruit, volgens de richting waarin u drukt.

c. Nadat voor TIMER ON en TIMER OFF het uur werd ingesteld, controleren of de indicator van de TIMER aan is op de display van de binnenunit.

### WIJZIGINGEN

- Herhaal de punten "a", "b" en "c" om de instellingen te wijzigen.

#### 3.7.1 - Instelling van de timer voor inschakeling met behulp van de afstandsbediening (afb. 33, 34 en 37)

Nadat de unit werd ingeschakeld, de werkingsmodus, de gewenste temperatuur en de ventilatiesnelheid kiezen waarmee de unit moet worden geactiveerd bij een geprogrammeerde inschakeling. Vervolgens het apparaat in stand-by zetten.

Druk op de toets "TIMER" (6), symbool ON, om de gewenste vertraging (van 1 tot 24 uren) in te stellen waarna de unit zal worden ingeschakeld (start na bevestiging van timer).

Als binnen de 5 seconden op geen enkele toets wordt gedrukt, zal de instellingsfunctie van de timer automatisch eindigen.

Op de display van de afstandsbediening wordt de aftelling voor de inschakeling weergegeven.

Na verloop van de ingestelde tijd zal de unit starten met de laatst gekozen instellingen.

#### 3.7.2 - Instelling van de timer voor uitschakeling met behulp van de afstandsbediening (afb. 33, 34 en 38)

Druk op de toets "TIMER" toets (6) symbool OFF, om de gewenste vertraging (van 1 tot 24 uren) in te stellen, ongeacht de werkingsmodus, waarna de unit zal worden uitgeschakeld (start na bevestiging van timer).

Als binnen de 5 seconden op geen enkele toets wordt gedrukt, zal de instellingsfunctie van de timer automatisch eindigen.

Op de display van de afstandsbediening wordt de aftelling voor de uitschakeling weergegeven.

Na verloop van de ingestelde tijd gaat de unit uit.

### 3.7.3 - Instelling timer combinatie (gelijktijdige instelling van de timers ON en OFF)

#### TIMER OFF > TIMER ON (afb. 33, 34 en 39)

(On => Stop => Start werking)

Deze functie is nuttig indien u de airco wilt uitschakelen nadat u bent gaan slapen en 's morgens opnieuw wilt inschakelen of voor u naar huis komt.

#### **Voorbeeld:**

Het is 20.00 u. U wilt de airco uitschakelen om 23.00 u en de volgende morgen opnieuw inschakelen om 6.00 u.

- Druk op de "TIMER OFF" toets (8) om op de display "TIMER OFF" te visualiseren; het uur knippert.
- Druk op de "TEMP" toetsen (4) tot de waarde "3:00" bij de indicator "TIMER OFF" wordt ingesteld.
- Druk op de toets "TIMER ON" (7) om op de display "TIMER ON" te visualiseren; het uur knippert.
- Druk op de "TEMP" toetsen (4) tot de waarde "10.00" bij de indicator "TIMER ON" wordt ingesteld.
- Wacht 3 seconden, het ingestelde uur zal stoppen met knipperen en de functie is actief.

#### TIMER ON > TIMER OFF (afb. 33", "34" en "40")

(On => Stop => Start werking)

Deze functie is nuttig indien men de airco wenst in te schakelen voor men opstaat en uit te schakelen nadat men het huis verlaat.

#### **Voorbeeld:**

Het is 20.00 u. U wilt de airco de volgende morgen om 6.00 u inschakelen en om 8.00 u. uitschakelen.

- Druk op de toets "TIMER ON" (7) om op de display "TIMER ON" te visualiseren; het uur knippert.
- Druk op de "TEMP" toetsen (4) tot de waarde "10:00" bij de indicator "TIMER ON" wordt ingesteld.
- Druk op de toets "TIMER OFF" (8) om op de display "TIMER OFF" te visualiseren; het uur knippert.
- Druk op de "TEMP" toetsen (4) tot de waarde "12:00" bij de indicator "TIMER OFF" wordt ingesteld.
- Wacht 3 seconden, het ingestelde uur zal stoppen met knipperen en de functie is actief.

## 4 - ONDERHOUD EN REINIGING



*Alvorens onderhoud of reinigingen uit te voeren, steeds controleren of de installatie met de afstandsbediening werd uitgeschakeld en of de stekker uit het contact werd getrokken (of de algemene scheidingsschakelaar opwaarts op "0" OFF werd gezet).*



*De metalen delen van de unit niet aanraken wanneer de luchtfilters worden verwijderd. Ze zijn zeer scherp. Risico op snijwonden.*

### 4.1 - REINIGING

#### 4.1.1 - Reiniging van de binnenunit en de afstandsbediening

Gebruik een droog doek om de binnenunit en de afstandsbediening te reinigen.

Als de binnenunit zeer vuil is kunt u ook een vochtig doek gebruiken, gedrenkt in koud water om hem te reinigen.

Het voorpaneel kan worden verwijderd en met water worden gereinigd. Droog vervolgens met een droog doek.



**Gebruik geen antistatisch of chemisch behandeld doek om de unit te reinigen. Gebruik geen benzine, oplosmiddelen, polijstpasta of soortgelijke middelen. Deze producten kunnen de pvc oppervlakken vervormen of breuken veroorzaken.**

#### 4.1.2 - Reiniging van het luchtfilter (afb. "41", "43", "44" e "45")

Een vuil luchtfilter reduceert de koelcapaciteit van de apparatuur. Zorg er dus voor het filter om de twee weken te reinigen.

- a. Open het frontpaneel en til het op tot een hoek waarin blokkering plaatsvindt en een "klik" gehoord wordt (afb. "41").
- b. Dankzij de handgreep van het luchtfilter kan dit enigszins opgetild worden om het vervolgens uit de filterhouder (afb. "43a") te trekken. Trek het vervolgens omlaag (afb. "43b").
- c. Verwijder de luchtfilter.
- d. Reinig de luchtfilter met een stofzuiger of met water en laat hem vervolgens op een koele plek drogen.
- e. Verwijder de elektrostatische filter (indien bijgeleverd) en de geactiveerde koolfilter (indien bijgeleverd) uit de luchtfilter zoals vermeld op afbeelding "44".



**Raak het elektrostatische filter gedurende 10 minuten nadat het inlaatrooster geopend is niet aan. Er bestaat het risico een schok te krijgen.**

- f. Reinig het elektrostatische filter met een mild reinigingsmiddel of met water en laat het twee uur in de zon drogen.
- g. Plaats opnieuw de elektrostatische filter (indien meegeleverd) + de actieve koolstoffilter (indien meegeleverd).
- h. Plaats het bovenste deel van de luchtfilter in de unit en zorg ervoor dat de linker- en rechterranden correct zijn uitgelijnd. Plaats vervolgens de filter weer in de zitting (afb. "45").
- i. Zet het paneel in de oorspronkelijke positie en sluit het goed (afb. "46").

## 4.2 - ONDERHOUD

Handel als volgt indien men denkt de apparatuur lange tijd niet te gebruiken:

- a. Schakel de ventilator een halve dag in om de binnenkant van de unit te drogen.
- b. Stop de airco en sluit de voeding af.
- c. Verwijder de batterijen uit de afstandsbediening.



**Op de buitenunit moeten periodieke onderhoudswerkzaamheden en reinigingen worden uitgevoerd. VOER DEZE NIET OP UW EENTJE UIT. Neem contact op met uw dealer of de klantendienst.**

Controles alvorens de airco weer in werking te stellen:

- a. Controleer of de draden niet zijn gebroken of ontkoppeld.
- b. Controleer of de luchtfilter zuiver is en correct is geïnstalleerd.  
Na een lange periode inactiviteit van de airconditioner de filters reinigen.
- c. Controleer of de uitgang of ingang van de lucht niet is verstopt (vooral na een lange periode van inactiviteit van de airconditioner).



**De metalen delen van de unit niet aanraken wanneer de filter wordt verwijderd. Risico op letsels door de scherpe metalen randen.**



**Gebruik geen water om de interne delen van de airco te reinigen.**  
**De blootstelling aan water kan de isolatie beschadigen waardoor risico voor elektrische schokken optreedt.**



**Als u de unit reinigt controleren of de schakelaar uit is en de voeding is afgesloten.**

#### 4.2.1 - WENKEN VOOR DE ENERGIEBESPARING

Vervolgens enkele tips om het verbruik te beperken:

- Houd de filters altijd proper (zie hoofdstuk onderhoud en reiniging).
- Houd de deuren en de vensters van de kamers gesloten waar de airco werkt.
- Vermijd dat zonlicht de kamer binnendringt (wij adviseren het gebruik van gordijnen, blinden of rolluiken).
- De banen van de luchtstroming van de unit niet verstoppen (inlaat en uitlaat); hierdoor vermindert het rendement, het apparaat werkt niet correct en onherroepelijke storingen kunnen optreden.

### 4.3 - FUNCTIONELE ASPECTEN DIE NIET ALS ONGEMAKKEN BESCHOUWD MOETEN WORDEN

Tijdens de normale werking kunnen de volgende situaties zich voordoen:

#### 1. BESCHERMING VAN DE AIRCONDITIONER

- a. De compressor zal gedurende 3 minuten niet opnieuw starten nadat hij werd uitgeschakeld.
  - De apparatuur werd zodanig ontworpen dat geen koude lucht wordt geblazen als het apparaat in de modus VERWARMING staat, als de warmtewisselaar zich in één van de volgende drie situaties bevindt en als de ingestelde temperatuur niet werd bereikt.
    - Als de verwarming zojuist werd gestart.
    - Ontdooiing.
    - Verwarming op lage temperatuur.
- b. De interne of externe ventilator stopt met werken tijdens de ontdooiing.
  - Rijp kan op de buitenunit komen tijdens de verwarmingscyclus, als de buitentemperatuur laag is en de vochtigheid groot, wat resulteert in een lagere verwarmings- of airconditioningcapaciteit.
  - In dit geval zal de airco de verwarmingsmodus stoppen en automatisch de ontdooiingsfunctie activeren.
  - De tijd die nodig is voor de ontdooiing kan variëren van 4 tot 10 minuten, naargelang de buitentemperatuur en de hoeveelheid rijp op de buiteneenheid.

#### 2. ER KOMT WITTE DAMP UIT DE BINNENUNIT

- Het is mogelijk dat in een binnenkamer met een hoge graad van vochtigheid in de modus KOELING witte damp wordt verwekt, door het grote temperatuurverschil tussen de inlaatlucht en de uitlaatlucht.
- De witte damp kan worden verwekt door de vochtigheid, geproduceerd door het ontdooiingsproces, wanneer de airco na de ontdooiing wordt gestart in de KOELMODUS.

#### 3. DE AIRCO MAAKT EEN LICHT GELUID

- Een klein sissend geluid is hoorbaar wanneer de compressor in werking is of net is uitgeschakeld. Het is het geluid van het koelmiddel dat loopt of stopt.
- Het is ook mogelijk om een klein "gepiep" te horen als de compressor draait of net is uitgeschakeld. Dit wordt veroorzaakt bij een temperatuurverandering door expansie van de pvc delen van de apparatuur, te wijten aan de warmte, of door contractie, te wijten aan de koude.
- Het is mogelijk dat u bij de eerste ontsteking een geluid hoort, te wijten aan het herstel van de oorspronkelijke positie van de vinnen.

#### 4. DE BINNENUNIT BLAAST STOF UIT

- Dit is normaal als de airco de eerste keer wordt ingeschakeld of na een lange periode van inactiviteit opnieuw wordt gestart.

#### 5. ER KOMT EEN VREEMDE GEUR UIT DE BINNENUNIT

- Dit wordt veroorzaakt door de afgifte van geuren, geabsorbeerd door bouwmaterialen of meubels of door geabsorbeerde rook.

#### 6. DE AIRCO GAAT IN DE MODUS ENKEL VENTILATIE VANUIT DE KOEL-OF VERWARMINGSMODUS

- Wanneer de interne temperatuur de waarde bereikt, ingesteld op de airco, stopt de compressor automatisch en de airco gaat naar de modus enkel ventilatie. De compressor zal opnieuw in werking treden wanneer de interne temperatuur in de koelmodus stijgt of in de verwarmingsmodus afneemt.

#### 7. MOGELIJK DRUPPELEN VAN WATER

- Er kan water op het oppervlak van de binnenunit druppelen wanneer de koeling bij hoge relatieve vochtigheid wordt geactiveerd (relatieve vochtigheid boven 80%).  
Open de horizontale vinnen volledig zodat de lucht kan ontsnappen en selecteer de hoge snelheid van de ventilator.

#### 8. VERWARMINGSMODUS

- De airconditioner haalt warmte uit de buitenunit en geeft deze af via de binnenunit tijdens de werking in de verwarmingsmodus. De airconditioner haalt warmte uit de buitenunit en geeft deze af via de binnenunit tijdens de werking van de verwarmingsmodus.
- Gelijktijdig verhoogt de warmteproductie van de airco door het grotere verschil tussen de binnen- en buitentemperatuur.
- Als met de airco geen comfortabele temperatuur kan worden bereikt, adviseren wij om een extra verwarmingstoestel te gebruiken.

#### 9. AUTOMATISCHE STARTFUNCTIE

- De binnenunit is voorzien van een automatische startfunctie (auto-reset). Als plots stroom ontbreekt, zullen de instellingen worden hersteld die voor de spanningsval bestonden. Drie minuten nadat de spanning is hersteld, zal de unit opnieuw de vorige operationele instellingen automatisch activeren.

#### 10. BLIKSEM OF ELEKTRISCHE APPARATUUR

- Bliksem of een draadloze telefoon in de buurt kunnen een slechte werking van de airco veroorzaken.

### 4.4 - TIPS VOOR HET OPLOSSEN VAN STORINGEN

#### 1. De unit kan de werking onderbreken of veilig blijven werken als:

- de leds blijven knipperen
- Als op het display een van de volgende codes verschijnt:  
E(x), P(x), F(x), EH(xx), EL(xx), EC(xx), PH(xx), PL(xx), PC(xx)

Wacht ongeveer 10 minuten. Het probleem zou uit zichzelf verholpen kunnen worden.

Koppel de voeding los en sluit hem weer aan als dit niet het geval is. Schakel de unit in.

Koppel de unit van de voeding los en neem contact op met het dichtstbijzijnde servicecentrum als het probleem niet verholpen kan worden.

## 2. Stop onmiddellijk de airco als één van de volgende storingen optreedt.

Ontkoppel de elektrische stroomtoevoer en neem contact op met het dichtst bijgelegen service center.

### Storing:

- De zekeringen of de automatische schakelaar springen vaak.
- Er is water of iets anders in de airco gedrongen.
- De afstandsbediening werkt niet of werkt slecht.

### 4.4.1 - Slechte werking



**Probeer niet om het apparaat op uw eentje te repareren.**

Slechte werking	Oorzaak	Mogelijke oplossing
<b>Het apparaat start niet</b>	Stroomonderbreking	Wacht tot de stroom is hersteld.
	De unit is van de stroom ontkoppeld.	Controleer of de stekker in het stopcontact zit.
	Een zekering is gesprongen.	De zekering vervangen.
	De batterijen van de afstandsbediening kunnen uitgeput zijn.	De batterijen vervangen.
	Het uur ingesteld met de timer kan verkeerd zijn.	Wachten of de instelling van de timer annuleren.
<b>Het apparaat koelt of verwarmt niet goed de kamer (enkel voor koel-/verwarmingsmodellen) terwijl de lucht uit de airco komt.</b>	Verkeerde temperatuurinstelling.	Stel de juiste temperatuur in. Raadpleeg voor de procedure het hoofdstuk "Gebruik van de afstandsbediening".
	De luchtfilter is geblokkeerd.	Het luchtfilter reinigen.
	De deuren en vensters zijn open.	De deuren en vensters sluiten.
	De luchtinlaat- of uitlaatopeningen van de binnenunit of buitenunit zijn geblokkeerd.	Verwijder de verstopping en start opnieuw het apparaat.
	De bescherming van de compressor werd 3 minuten geactiveerd.	Wacht.
	De compressor is defect	Verversen.
	Het systeem bevat te veel of te weinig koudemiddel.	Controleren of lekken aanwezig zijn en/of het systeem met koudemiddel vullen.
	Gas of vocht in het systeem.	Het systeem legen en met nieuw koudemiddel vullen.
	In de ruimte zijn te veel warmtebronnen (mensen, computers, enz.) aanwezig	Het aantal warmtebronnen tot een minimum beperken.
De "SILENT"-functie is geactiveerd.	De "SILENT"-functie kan de prestaties van het product beperken doordat de frequentie wordt verlaagd. De "SILENT"-functie deactiveren.	



Als de storing niet is opgelost, contact opnemen met uw plaatselijke dealer of het dichtst bijgelegen service center. Verstrek gedetailleerde informatie over de storing en het model van het apparaat.



## 5 - OPLOSSING VAN ALGEMENE PROBLEMEN

### 5.1 - WEERGAVE FOUTEN OP HET DISPLAY (BINNENUNIT)

Wanneer de binnenunit een fout heeft, gaat het indicatorlampje branden en kan het display knipperen. Er verschijnt een foutcode op het display.

De beschrijving van de foutcodes staat in onderstaande tabel:

Display	Foutcode
EH 00 / EH 0A	Parameterfout van de binnenunit EEPROM
EL 01	Communicatiefout tussen binnen- en buitenunit
EH 02	Fout detectie zero-crossing-signaal
EH 30	Onderspanningsbeveiliging externe ventilator binnenunit
EH 31	Overspanningsbeveiliging externe ventilator binnenunit
EH 03	De ventilatorsnelheid van de binnenunit valt niet binnen de nominale waarden
EC 51	Fout EEPROM-parameter buitenunit
EC 52	Het circuit van de temperatuursensor T3 van de condensor is onderbroken of kortgesloten
EC 53	Het circuit van de omgevingstemperatuursensor T4 is onderbroken of kortgesloten
EC 54	Het circuit van de temperatuursensor TP van de compressorafvoer is onderbroken of kortgesloten
EC 56	Het circuit van de temperatuursensor T2B van de afvoerleiding van de verdamer is onderbroken of kortgesloten
Eh 60	Het circuit van de omgevingstemperatuursensor T1 is onderbroken of kortgesloten
Eh 61	Het circuit van de temperatuursensor T2 van de verdamer is onderbroken of kortgesloten
EC 07	De ventilatorsnelheid van de buitenunit valt niet binnen de nominale waarden
EH 0 b	Communicatiefout printplaat display/interne PCB
EL 0C	Lekkage van koelmiddel gedetecteerd
PC 00	Beveiliging tegen IPM-storing of IGBT-overstroom
PC 10	Onderspanningsbeveiliging

<b>PC 11</b>	Overspanningsbeveiliging
<b>PC 12</b>	DC-spanningsbeveiliging
<b>PC 02</b>	Beveiliging tegen hoge compressortemperaturen (OLP)
<b>PC 03</b>	Drukbeveiliging
<b>PC 40</b>	Communicatiefout tussen hoofdchip buitenunit en compressorchip
<b>Pc 41</b>	Beveiliging tegen detectie stroomingang
<b>PC 42</b>	Fout start compressor
<b>PC 43</b>	Beveiliging tegen faseonderbreking (3 fasen)
<b>PC 44</b>	Beveiliging tegen ontbreken van snelheid
<b>PC 45</b>	Fout 341PWM
<b>PC 46</b>	Storing compressorsnelheid
<b>PC 49</b>	Beveiliging tegen overstroom compressor
<b>--</b>	Conflict binnenunits (met meerdere buitenunits)
<b>PC 0A</b>	Beveiliging tegen hoge condensortemperatuur
<b>PC 06</b>	Beveiliging tegen temperatuur compressorafvoer
<b>PC 08</b>	Beveiliging tegen externe stroom
<b>PH 09</b>	“Anti-koudelucht” in verwarmingsmodus
<b>PC 0F</b>	Storing PFC-module
<b>PC 0L</b>	Buitentemperatuur is te laag
<b>PH 90</b>	Beveiliging tegen te hoge temperatuur verdamper
<b>PH 91</b>	Beveiliging tegen te lage temperatuur verdamper

<b>LC 05</b>	Frequentielimiet veroorzaakt door spanning
<b>LC 03</b>	Frequentielimiet veroorzaakt door stroom
<b>LC 02</b>	Frequentielimiet veroorzaakt door TP
<b>LC 01</b>	Frequentielimiet veroorzaakt door T3
<b>LH 00</b>	Frequentielimiet veroorzaakt door T2
<b>LC 06</b>	Frequentielimiet veroorzaakt door PFC
<b>LH 07</b>	Frequentielimiet veroorzaakt door afstandsbediening
<b>NA</b>	Engineering mode - geen fout

**VOOR IEDERE FOUT:**

Schakel de eenheid uit, wacht 2 minuten alvorens hem te herstarten, neem contact op met de assistentiedienst als het probleem aanhoudt.

## 5.2 - OVERIGE FOUTEN

Het display kan een niet te ontcijferen code tonen, of een code die niet in de handleiding gedefinieerd wordt. Controleer of een dergelijke code niet overeenkomt met de meting van de temperatuur.

Test de unit met gebruik van de afstandsbediening.

- Als de unit niet op de afstandsbediening reageert, moet de interne PCB vervangen worden.
- Als de unit op de afstandsbediening reageert maar het display niet geactiveerd wordt, moet het display vervangen worden.

## 6 - TECHNISCHE GEGEVENS

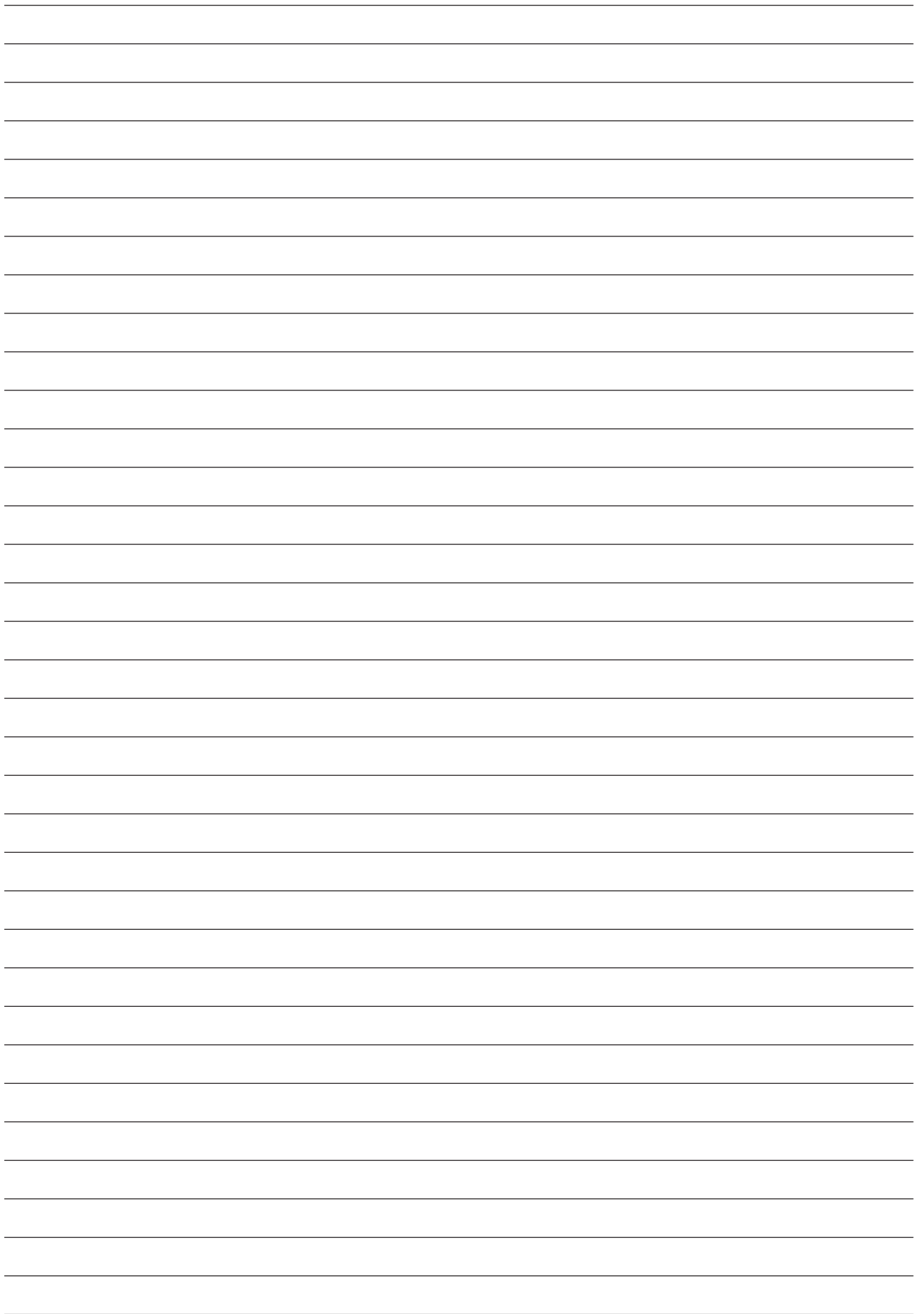


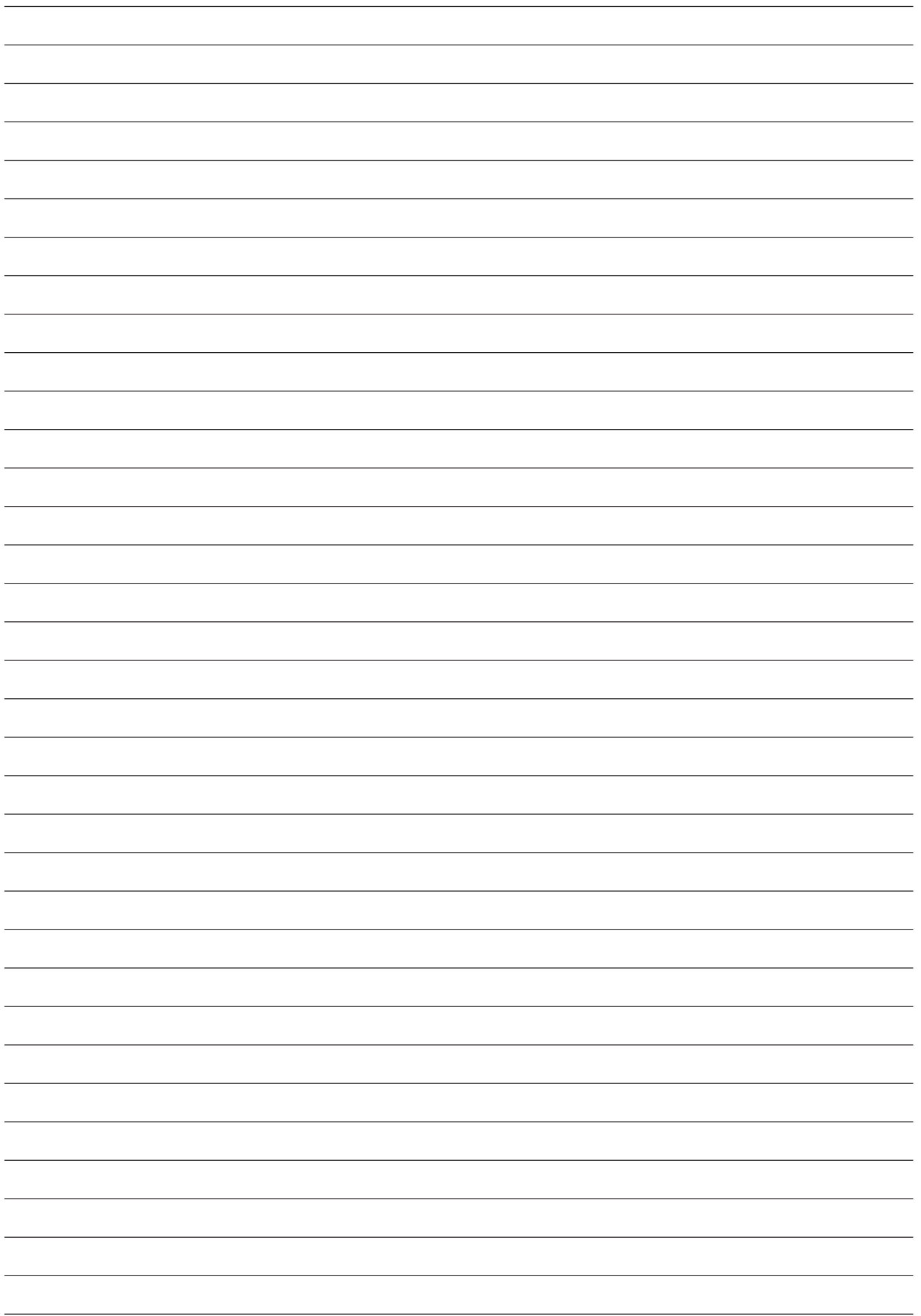
Voor de hieronder staande technische gegevens de typeplaat van het product raadplegen waarop de kenmerkende gegevens zijn aangeduid.

- Voedingsspanning
- Maximaal opgenomen vermogen
- Maximaal opgenomen stroom
- Koelvermogen

- Koelgas
- Beschermingsgraad van de ommantelingen
- Max. bedrijfsdruk

Model	MONO
<b>Buitenunit</b> Afmetingen (mm) (B x H x D) .....	<b>765 x 555 x 303</b>
<b>Binnenunit</b> Afmetingen (mm) (B x H x D) .....	<b>835 x 208 x 295</b>
<b>Buitenunit</b> Peso (kg) (sem embalagem).....	<b>26,7 Kg</b>
<b>Binnenunit</b> Peso (kg) (sem embalagem).....	<b>8,7 Kg</b>
<b>Grensvoorwaarden voor de werking</b>	
• Maximale bedrijfstemperaturen in koeling	intern <b>DB 32°C</b> extern <b>DB 50°C</b>
• Minimale bedrijfstemperaturen in koeling	intern <b>DB 16°C</b> extern <b>DB -15°C</b>
• Maximale bedrijfstemperaturen in verwarming	intern <b>DB 30°C</b> extern <b>DB 24°C</b>
• Minimale bedrijfstemperaturen in verwarming	intern <b>DB 0°C</b> extern <b>DB -15°C</b>
• Elektrisch schema	<b>afbeelding 48</b>







OLIMPIA SPLENDID spa  
via Industriale 1/3  
25060 Cellatica (BS)  
[www.olimpiasplendid.it](http://www.olimpiasplendid.it)  
[info@olimpiasplendid.it](mailto:info@olimpiasplendid.it)

I dati tecnici e le caratteristiche estetiche dei prodotti possono subire cambiamenti. Olimpia Splendid si riserva di modificarli in ogni momento senza preavviso.