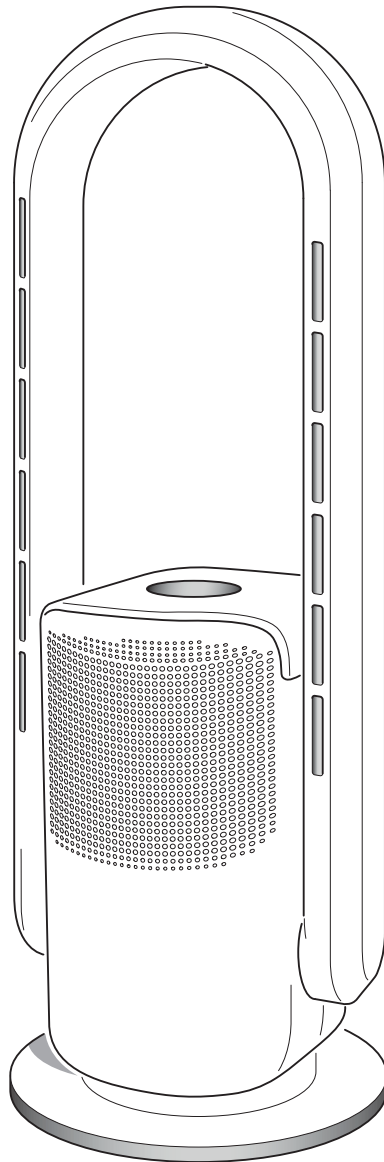


# FUTURA



ISTRUZIONI PER USO E MANUTENZIONE **IT**

*INSTRUCTIONS FOR USE AND MAINTENANCE* **EN**

INSTRUCTIONS POUR L'EMPLOI ET L'ENTRETIEN **FR**

*HANDBUCH FÜR GEBRAUCH UND WARTUNG* **DE**

INSTRUCCIONES PARA L'USO Y MANTENIMIENTO **ES**



 **OLIMPIA  
SPLENDID**  
HOME OF COMFORT



**IT****AVVERTENZE**

1. L'apparecchio può essere utilizzato da bambini di età non inferiore a 8 anni e da persone con ridotte capacità fisiche, sensoriali o mentali, o prive di esperienza o della necessaria conoscenza, purché sotto sorveglianza oppure dopo che le stesse abbiano ricevuto istruzioni relative all'uso sicuro dell'apparecchio e alla comprensione dei pericoli ad esso inerenti. I bambini non devono giocare con l'apparecchio.  
La pulizia e la manutenzione destinata ad essere effettuata dall'utilizzatore non deve essere effettuata da bambini senza sorveglianza (applicabile per i paesi dell'Unione Europea).
2. L'apparecchio può essere utilizzato da persone (inclusi i bambini) con ridotte capacità fisiche, sensoriali o mentali, o prive di esperienza o della necessaria conoscenza, purché sotto sorveglianza oppure dopo che le stesse abbiano ricevuto istruzioni relative all'uso sicuro dell'apparecchio da una persona responsabile per la loro sicurezza (applicabile solo per i paesi fuori dall'Unione Europea).
3. Se il cavo di alimentazione è danneggiato, esso deve essere sostituito dal costruttore o dal suo servizio assistenza tecnica o comunque da una persona con qualifica simile, in modo da prevenire ogni rischio.
4. Per prevenire ogni rischio di folgorazione è indispensabile scollegare la spina dalla presa di corrente prima di effettuare ogni operazione di manutenzione sull'apparecchio.
5. Per il corretto funzionamento dell'apparecchio, rispettare le distanze minime e le indicazioni riportate nel presente manuale (vedere figura B)
6. Per il corretto collegamento elettrico dell'apparecchio, seguire le indicazioni riportate nel paragrafo 2.2.

**EN****WARNINGS**

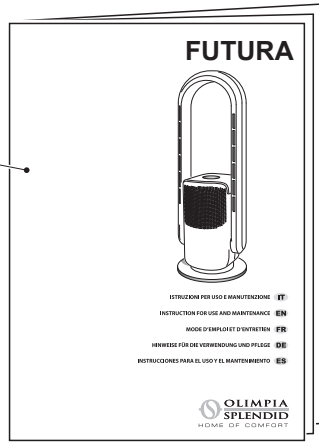
1. This appliance can be used by children aged from 8 years and above and person with reduced physical, sensory or mental capabilities or lack of experience and knowledge if they have been given supervision or instruction concerning use of the appliance in a safe way and understand the hazards involved. Children shall not play with the appliance. Cleaning and user maintenance shall not be made by children without supervision. (be applicable for the European Countries).
2. This appliance is not intended for use by persons (including children) with reduced physical, sensory or mental capabilities or lack of experience and knowledge, unless they have been given supervision or instruction concerning use of the appliance by a person responsible for their safety. (be applicable for other countries except the European Countries).
3. If the power cable is damaged, it must be replaced by the manufacturer or by its technical support service or by similarly qualified personnel, to prevent any risk to the user.
4. To prevent any electrocution risk, it is essential to disconnect the plug from the power socket before performing any maintenance operation on the appliance.
5. For the correct operation of the appliance, observe the minimum distances and the indications written in this manual (see figure B).
6. For the correct electrical connection of the appliance, follow the indications in paragraph 2.2.

1. Cet appareil peut être utilisé par des enfants âgés de moins de 8 ans et par des personnes dont les capacités physiques, sensorielles ou mentales sont limitées, qui manquent d'expérience ou des connaissances nécessaires, à condition qu'elles soient sous surveillance ou après avoir reçu des instructions concernant l'utilisation en toute sécurité de l'appareil et la compréhension des dangers qui lui sont inhérents. Les enfants ne doivent pas jouer avec cet appareil. Le nettoyage et l'entretien qui incombent à l'utilisateur ne doivent pas être effectués par les enfants sans surveillance. (applicable pour les pays de l'Union européenne).
2. Cet appareil peut être utilisé par des personnes (y compris les enfants) dont les capacités physiques, sensorielles ou mentales sont limitées, qui manquent d'expérience ou des connaissances nécessaires, à condition qu'elles soient sous surveillance ou après avoir reçu des instructions concernant l'utilisation en toute sécurité (uniquement pour les pays en dehors de l'Union Européenne).
3. Si le cordon d'alimentation est abîmé, il doit être remplacé par le fabricant ou par son service d'assistance technique ou, dans tous les cas, par une personne ayant une qualification similaire, de façon à prévenir tout risque.
4. Pour éviter tout risque d'électrochoc, il est essentiel de débrancher la fiche de la prise de courant avant de procéder à toute opération de maintenance de l'appareil.
5. Pour un fonctionnement correct de l'appareil, respectez les distances minimales et les indications de ce manuel (voir figure B).
6. Pour raccorder correctement l'appareil, suivez les instructions du paragraphe 2.2.

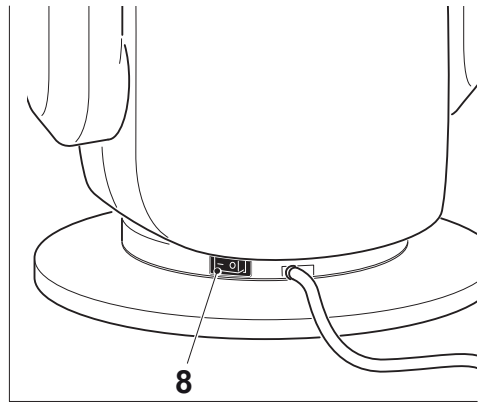
1. Kindern ab 8 Jahren und Personen mit eingeschränkten körperlichen, sinnlichen oder geistigen Fähigkeiten, von unerfahrenen oder unwissenden Personen können das Gerät benutzen, wenn diese überwacht werden oder Anleitungen zum sicheren Gebrauch des Geräts erhalten und dessen Gefahren verstanden haben. Kinder dürfen nicht mit dem Gerät spielen. Reinigungen und Wartungen, die der Benutzer ausführen kann, dürfen nicht von Kindern ohne Aufsicht vorgenommen werden (gilt für Länder der Europäischen Union).
2. Das Gerät kann von Personen (Kinder inbegriffen) mit eingeschränkten körperlichen, sinnlichen oder geistigen Fähigkeiten oder von unerfahrenen oder unwissenden Personen unter Überwachung benutzt werden oder nachdem sie entsprechende Anleitungen zum sicheren Gebrauch des Geräts durch eine, für ihre Sicherheit verantwortliche Person, erhalten haben (nur in Ländern außerhalb der Europäischen Union anwendbar).
3. Wenn das Stromkabel beschädigt ist, muss dieses zur Vermeidung jeglicher Gefahren vom Hersteller oder von dessen Technischem Kundendienst beziehungsweise durch gleichermaßen qualifiziertes Personal ersetzt werden, um jeglicher Gefahr vorzubeugen.
4. Um jegliche Gefahr von Stromschlägen zu vermeiden, muss der Stecker vor jedem Wartungseingriff am Gerät aus der Steckdose gezogen werden.
5. Damit das Gerät einwandfrei funktioniert, die Minimalabstände und Anleitungen dieses Handbuchs beachten (siehe Abbildung B)
6. Um das Gerät korrekt an den Strom anzuschließen, den Anleitungen in Abschnitt 2.2 Folge leisten.

1. El aparato puede utilizarse por niños con una edad no inferior a los 8 años y por personas con reducidas capacidades físicas, sensoriales o mentales, o sin experiencia ni el necesario conocimiento, siempre y cuando bajo supervisión o después de que las mismas hayan recibido instrucciones relativas al uso seguro del aparato y a la comprensión de los peligros inherentes. Los niños no deben jugar con el aparato. La limpieza y el mantenimiento que deben efectuarse por el usuario no deben efectuarse por niños sin supervisión (aplicable para los países de la Unión Europea).
2. El aparato puede utilizarse por personas (incluso niños) con reducidas capacidades físicas, sensoriales o mentales, o sin experiencia ni el necesario conocimiento, siempre y cuando bajo supervisión o después de que las mismas hayan recibido instrucciones relativas al uso seguro del aparato por una persona responsable de su seguridad (sólo aplicable para los países fuera de la Unión Europea).
3. En caso de deterioro del cable de alimentación, debe ser sustituido por el fabricante, por el servicio de asistencia técnica o por una persona con cualificación similar, para prevenir cualquier riesgo.
4. Para prevenir cualquier riesgo de electrocución, es indispensable desconectar el enchufe de la toma de corriente antes de que se efectúe cualquiera operación de mantenimiento en el aparato.
5. Para el correcto funcionamiento del aparato, respete las distancias mínimas y las indicaciones indicadas en este manual (vea figura B).
6. Para la correcta conexión eléctrica del aparato, siga las indicaciones en el párrafo 2.2.

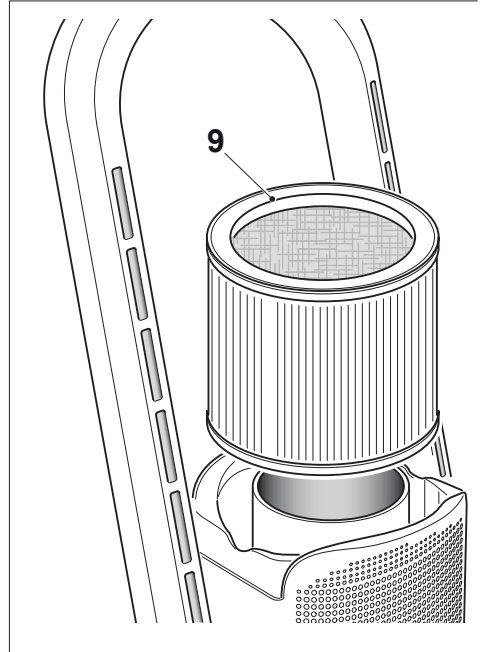
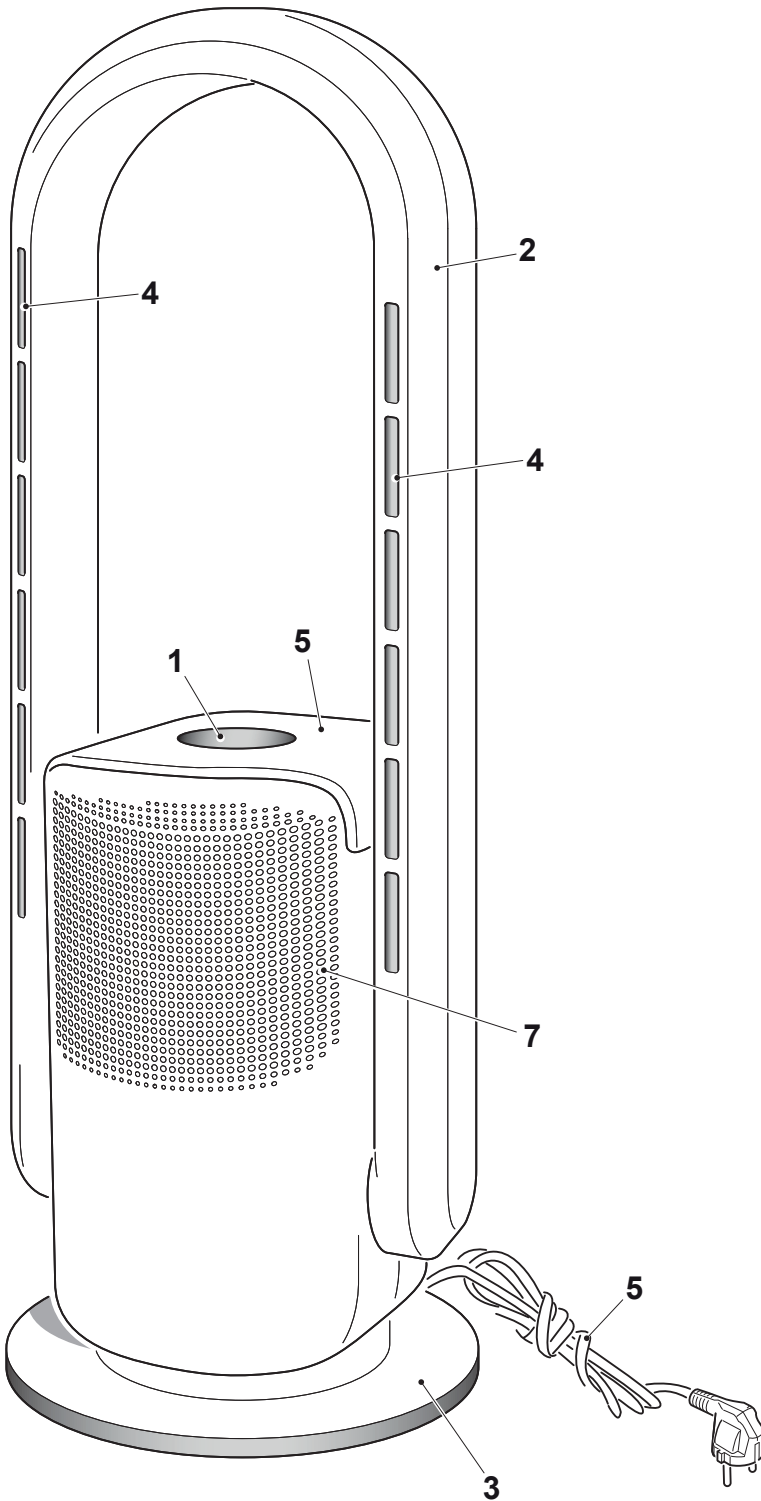
A



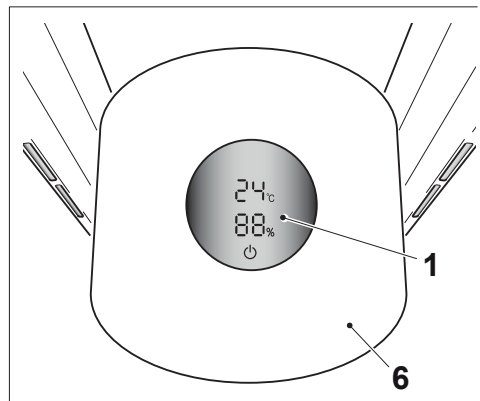
11



8



9

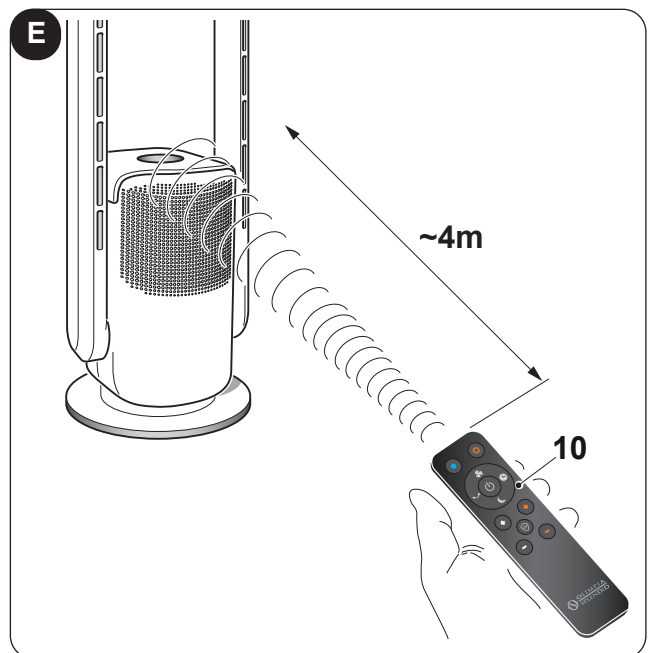
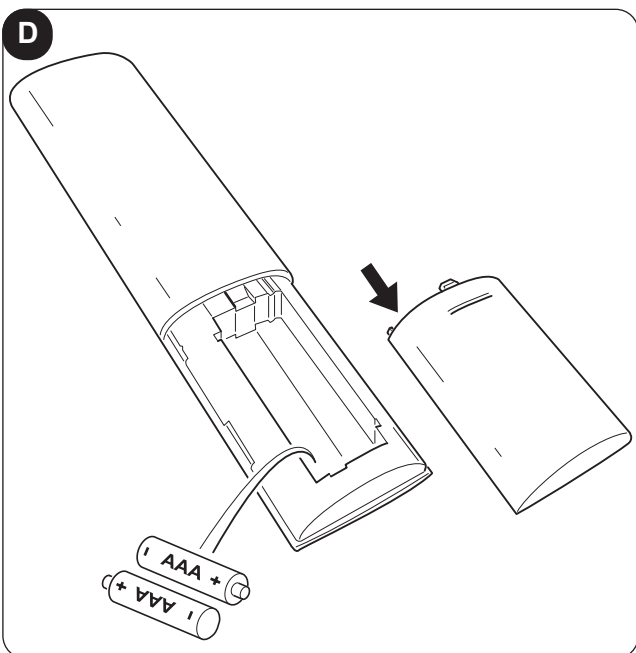
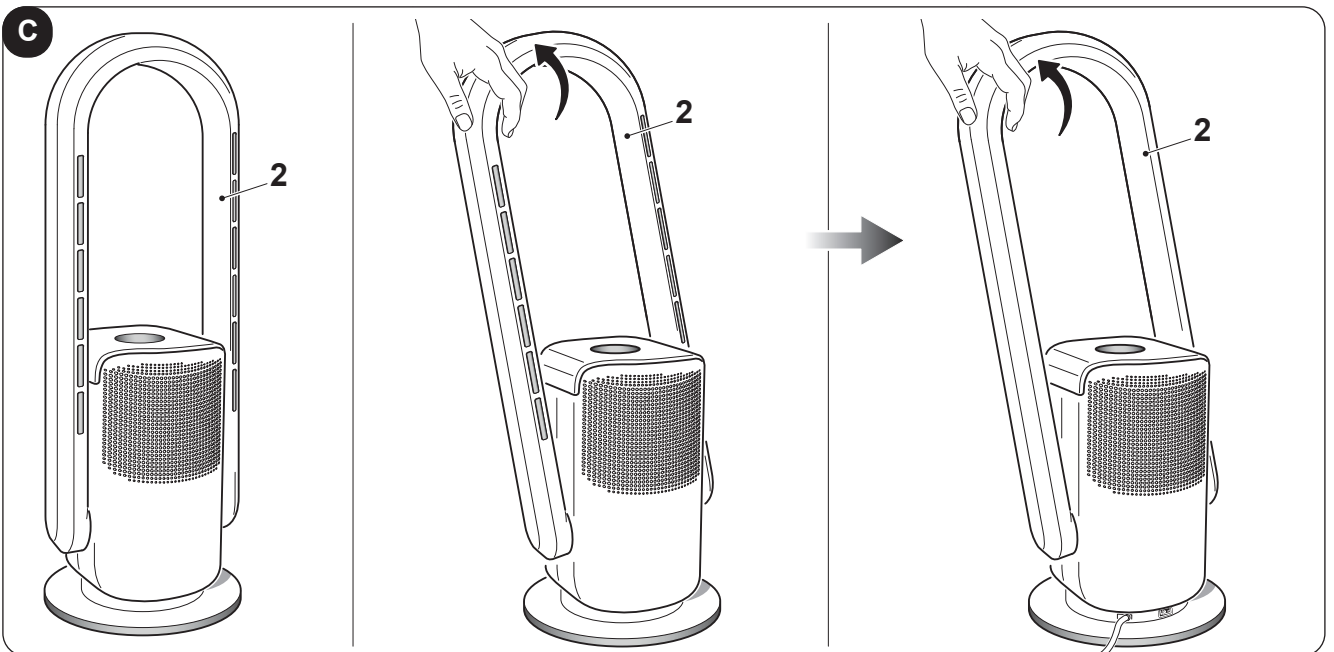
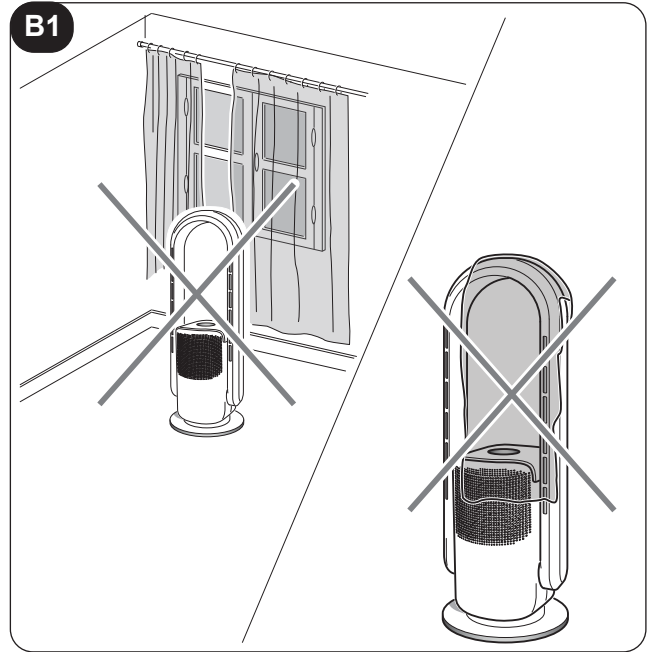
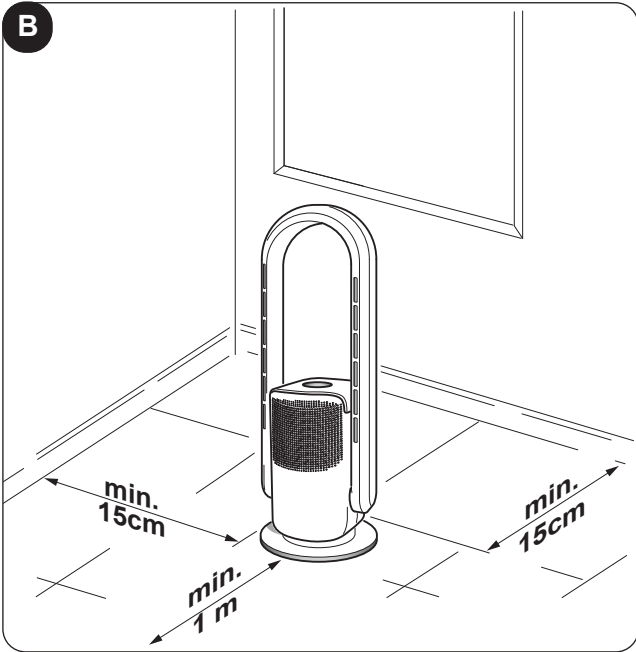


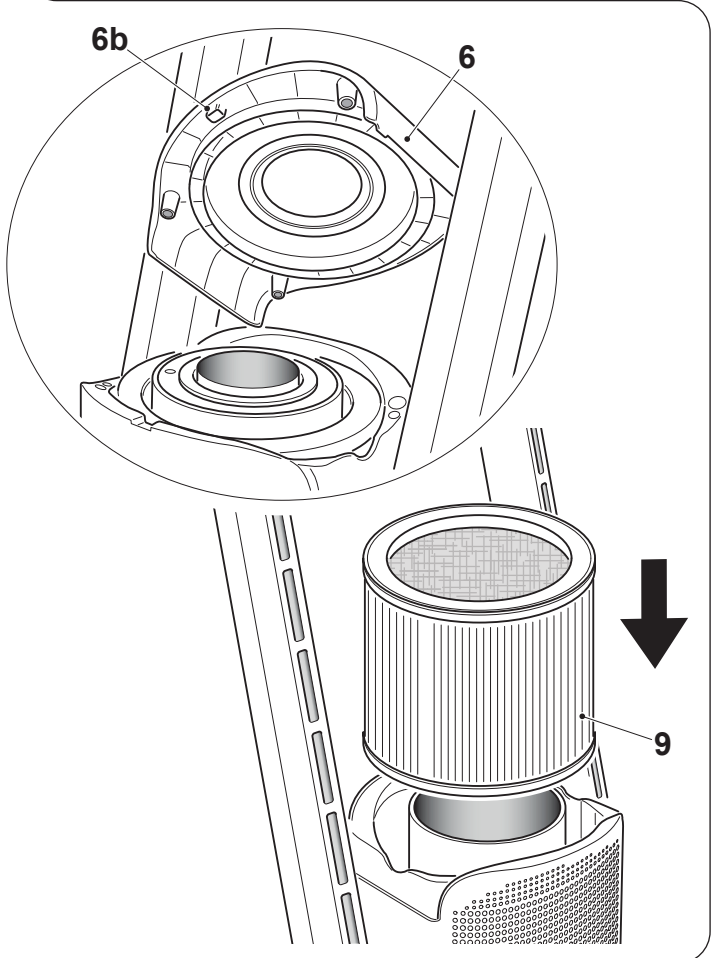
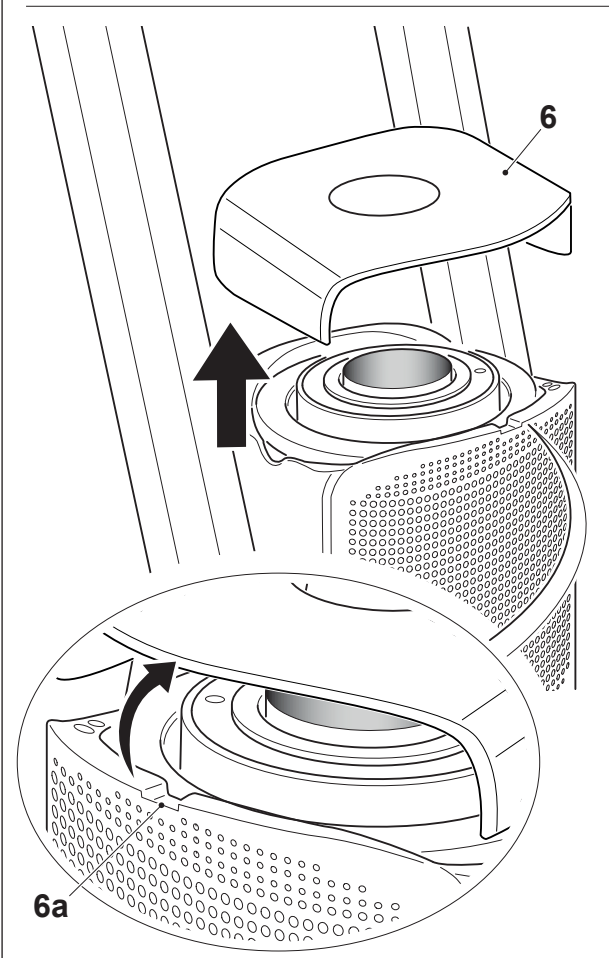
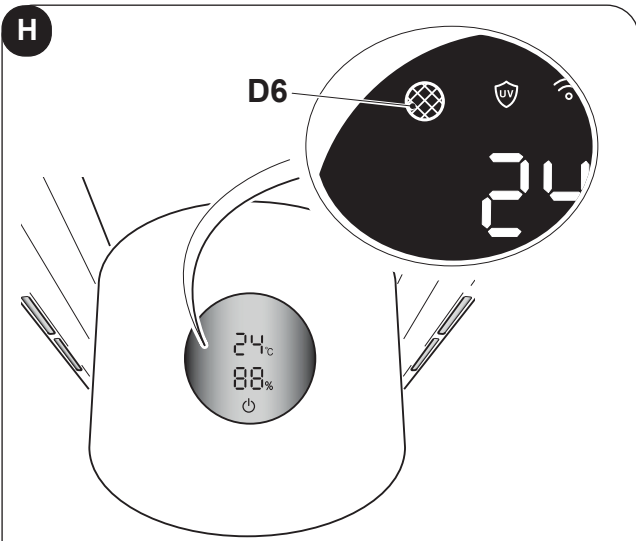
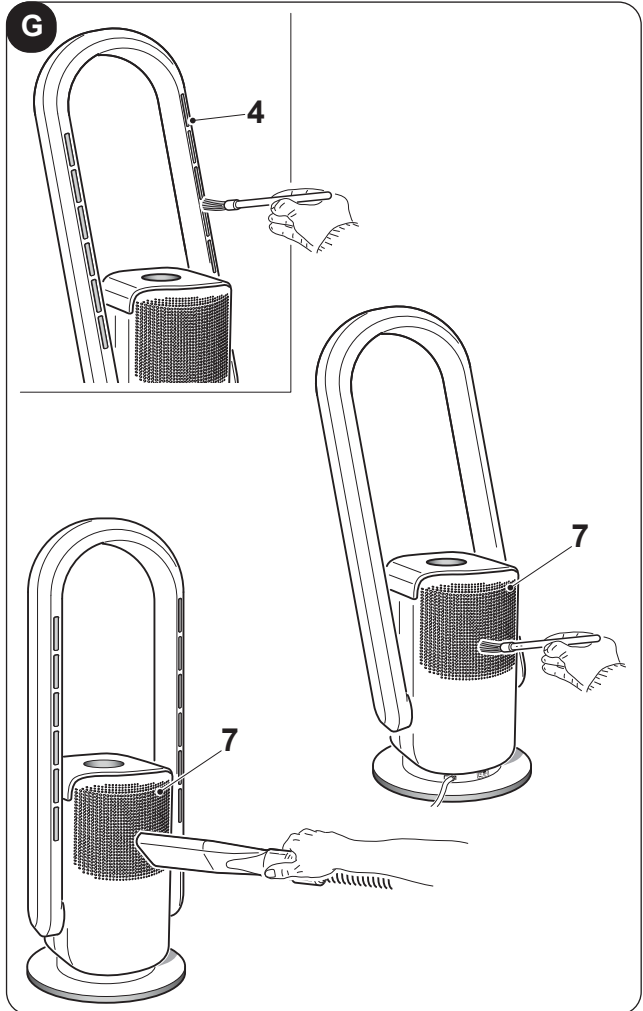
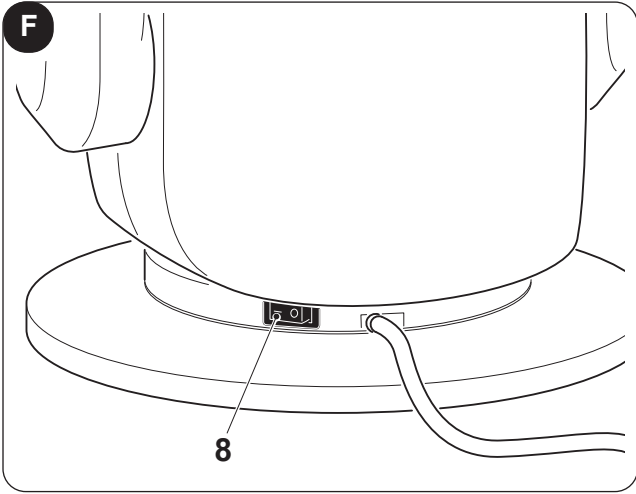
1

6



10





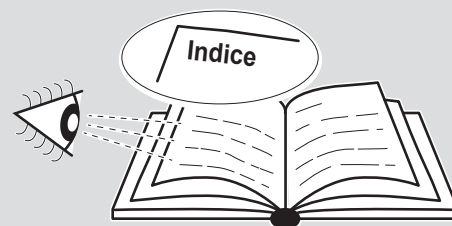


**ILLUSTRAZIONI**

Le illustrazioni sono raggruppate nelle pagine iniziali del manuale

**INDICE GENERALE**

L'indice generale del presente manuale è riportato a pagina "IT-3"

**0 - AVVERTENZE****0.1 - INFORMAZIONI GENERALI**

Desideriamo innanzitutto ringraziarVi per aver deciso di accordare la vostra preferenza ad un apparecchio di nostra produzione.

Documento riservato ai termini di legge con divieto di riproduzione o di trasmissione a terzi senza esplicita autorizzazione della ditta costruttrice.

L'apparecchio può subire aggiornamenti e quindi presentare particolari diversi da quelli raffigurati, senza per questo costituire pregiudizio per i testi contenuti in questo manuale.

**0.2 - SIMBOLOGIA**

I pittogrammi riportati nel seguente capitolo consentono di fornire rapidamente ed in modo univoco informazioni necessarie alla corretta utilizzazione della macchina in condizioni di sicurezza.

**0.2.1 - Pittogrammi redazionali****Service**

Contrassegna situazioni nelle quali si deve informare il SERVICE aziendale interno:  
**SERVIZIO ASSISTENZA TECNICA CLIENTI**

**Indice**

I paragrafi preceduti da questo simbolo contengono informazioni e prescrizioni molto importanti, particolarmente per quanto riguarda la sicurezza.

Il mancato rispetto può comportare:

- pericolo per l'incolumità degli operatori
- perdita della garanzia contrattuale
- declinazione di responsabilità da parte della ditta costruttrice.

**Mano alzata**

Contrassegna azioni che non si devono assolutamente fare.

**TENSIONE ELETTRICA PERICOLOSA**

Segnala al personale interessato che l'operazione descritta presenta, se non effettuata nel rispetto delle normative di sicurezza, il rischio di subire uno shock elettrico.

**PERICOLO GENERICO**

Segnala al personale interessato che l'operazione descritta presenta, se non effettuata nel rispetto delle normative di sicurezza, il rischio di subire danni fisici.

**PERICOLO DI FORTE CALORE**

Segnala al personale interessato che l'operazione descritta presenta, se non effettuata nel rispetto delle normative di sicurezza, il rischio di subire bruciature per contatto con componenti con elevata temperatura.

**NON COPRIRE**

Segnala al personale interessato che è vietato coprire l'apparecchio per evitarne il surriscaldamento.

**ATTENZIONE**

- Segnala che il presente documento deve essere letto con attenzione prima di installare e/o utilizzare l'apparecchio.
- Segnala che il presente documento deve essere letto con attenzione prima di qualsiasi operazione di manutenzione e/o pulizia.

**ATTENZIONE**

- Segnala che potrebbero esserci delle informazioni aggiuntive su manuali allegati.
- Indica che sono disponibili informazioni nel manuale d'uso o nel manuale di installazione.

**ATTENZIONE**


Indica che il personale di assistenza deve maneggiare l'apparecchio attenendosi al manuale di installazione.


# INDICE GENERALE


<b>0 - AVVERTENZE .....</b>	<b>1</b>
0.1 - INFORMAZIONI GENERALI .....	1
0.2 - SIMBOLOGIA.....	1
0.2.1 - Pittogrammi redazionali.....	1
0.3 - AVVERTENZE GENERALI .....	4
0.4 - USO PREVISTO .....	8
0.5 - ZONE DI RISCHIO.....	8
<b>1 - PRINCIPALI CARATTERISTICHE E FUNZIONAMENTO .....</b>	<b>9</b>
1.1 - IDENTIFICAZIONE PARTI PRINCIPALI .....	9
<b>2 - INSTALLAZIONE .....</b>	<b>9</b>
2.1 - AVVERTENZE.....	9
2.2 - COLLEGAMENTO ELETTRICO .....	9
<b>3 - USO DELL'APPARECCHIO .....</b>	<b>10</b>
3.1 - REGOLAZIONE CONDOTTO ARIA.....	10
3.2 - PANNELLO COMANDI E TELECOMANDO .....	10
3.3 - USO DEL TELECOMANDO .....	11
3.3.a - Inserimento delle batterie .....	11
3.3.b - Sostituzione delle batterie .....	11
3.3.c - Posizione del telecomando .....	12
3.4 - UTILIZZO DELL'APPARECCHIO.....	12
3.4.a - Operazioni preliminari .....	12
3.5 - ISTRUZIONI DI FUNZIONAMENTO .....	12
3.5.a - Tasto ON/OFF .....	12
3.5.b - Velocità aria di ventilazione .....	13
3.5.c - Velocità aria di ventilazione (modalità riscaldamento).....	13
3.5.d - Oscillazione apparecchio .....	13
3.5.e - Tasto modalità (attivabili solo da telecomando).....	13
3.5.e.1 - Modalità ventilazione .....	13
3.5.e.2 - Modalità riscaldamento .....	13
3.5.e.3 - Modalità purificatore .....	14
3.5.e.4 - Modalità Notte (Sleep).....	14
3.5.e.5 - Funzione Wi-Fi (attivabile solo da Display) .....	14
3.5.f - Tasto Timer (attivabile solo da telecomando).....	14
<b>4 - MANUTENZIONE E PULIZIA .....</b>	<b>15</b>
4.1 - PULIZIA.....	15
4.1.a - Pulizia dell'apparecchio e del telecomando .....	15
4.1.b - Pulizia ingressi ed uscite aria .....	15
4.1.c - Sostituzione filtro .....	15
<b>5 - PRIMA DI RIPORRE L'APPARECCHIO A FINE STAGIONE .....</b>	<b>16</b>
<b>6 - DATI TECNICI.....</b>	<b>16</b>


### 0.3 - AVVERTENZE GENERALI


**QUANDO SI UTILIZZANO APPARECCHIATURE ELETTRICHE, È SEMPRE NECESSARIO SEGUIRE PRECAUZIONI DI SICUREZZA DI BASE PER RIDURRE RISCHI DI INCENDIO, SCOSSE ELETTRICHE E INFORTUNI A PERSONE, INCLUSO QUANTO SEGUE:**

- 

**1. Documento riservato ai termini di legge con divieto di riproduzione o di trasmissione a terzi senza esplicita autorizzazione della ditta OLIMPIA SPLENDID. Gli apparecchi possono subire aggiornamenti e quindi presentare particolari diversi da quelli raffigurati, senza per questo costituire pregiudizio per i testi contenuti in questo manuale.**
- 

**2. Leggere attentamente il presente manuale prima di procedere con qualsiasi operazione (manutenzione, uso) ed attenersi scrupolosamente a quanto descritto nei singoli capitoli.**
- 

**3. Conservare con cura questo libretto per ogni ulteriore consultazione.**
- 4. Dopo aver tolto l'imballaggio assicurarsi dell'integrità dell'apparecchio; gli elementi dell'imballaggio non devono essere lasciati alla portata dei bambini in quanto potenziali fonti di pericolo.**
- 5. LA DITTA COSTRUTTRICE NON SI ASSUME RESPONSABILITÀ PER DANNI A PERSONE O COSE DERIVANTI DALLA MANCATA OSSERVANZA DELLE NORME CONTENUTE NEL PRESENTE LIBRETTO.**
- 6. La ditta costruttrice si riserva il diritto di apportare modifiche in qualsiasi momento ai propri modelli, fermo restando le caratteristiche essenziali descritte nel presente manuale.**
- 7. L'apparecchio è dotato di un cavo di alimentazione con spina (collegamento tipo Y). Se il cavo di alimentazione è danneggiato deve essere sostituito dal costruttore o dal suo servizio di assistenza tecnica o comunque da una persona qualificata simile, in modo da prevenire ogni rischio.**
- 8. L'ordinaria manutenzione delle griglie di uscita/entrata aria, la pulizia generale esterna possono essere eseguite anche dall'utente, in quanto non comportano operazioni difficoltose o pericolose.**
- 9. Ad ogni operazione di manutenzione, è necessario osservare le precauzioni citate nel presente manuale, e sulle etichette apposte all'interno o sull'apparecchio, nonché adottare ogni precauzione suggerita dal comune buon senso e dalle Normative di Sicurezza vigenti nel luogo d'installazione.**
- 10. Durante le operazioni di pulizia, staccare la spina dalla presa di corrente.**
- 

**11. In caso di sostituzione di componenti utilizzare esclusivamente ricambi originali OLIMPIA SPLENDID.**
- 

**12. Non utilizzare detergenti liquidi o corrosivi per pulire l'apparecchio, non spruzzare acqua o altri liquidi sull'apparecchio in quanto potrebbero danneggiare i componenti in plastica o, addirittura, provocare scosse elettriche.**



13. In caso di anomalie di funzionamento (per esempio: rumore anomalo, cattivo odore, fumo, innalzamento anomalo della temperatura, dispersioni elettriche, ecc.) spegnere immediatamente l'apparecchio e scollegare la spina dalla presa di corrente. Per l'eventuale riparazione rivolgersi esclusivamente ai centri di assistenza tecnica autorizzati dal costruttore e richiedere l'utilizzo di ricambi originali. Il mancato rispetto di quanto sopra può compromettere la sicurezza dell'apparecchio.



14. Non scollegare la spina di alimentazione durante il funzionamento. Rischio di incendio o scosse elettriche.

14a. Durante l'utilizzo dell'apparecchio svolgere sempre tutto il cavo.

15. Questo prodotto è adatto solo per uso interno e non deve essere utilizzato all'aperto.

15a. Non utilizzare l'apparecchio per asciugare abiti.



16. Prima di collegare l'apparecchio accertarsi che i dati di targa siano rispondenti a quelli della rete distribuzione elettrica. La targa dati è situata sull'apparecchio.

17. **NON** tirare o disinserire la spina prima di aver spento l'apparecchio tramite l'interruttore ON/OFF.

18. In caso di incompatibilità tra la presa e la spina dell'apparecchio, far sostituire la presa con altra di tipo adatto da personale professionalmente qualificato, il quale accerti che la sezione dei cavi della presa sia idonea alla potenza assorbita dall'apparecchio. In generale è sconsigliato l'uso di adattatori e/o prolunghe; se il loro uso si rendesse indispensabile, devono essere conformi alle vigenti norme di sicurezza e la loro portata di corrente (A) non deve essere inferiore a quella massima dell'apparecchio.



19. **NON** utilizzare l'apparecchio vicino a oggetti infiammabili, esplosivi e fonti di calore. **NON** utilizzare l'apparecchio in luoghi con forte presenza di polvere.



19a. Si raccomanda di non usare l'apparecchio nelle immediate vicinanze della vasca da bagno, della doccia o di una piscina.

20. Usare l'apparecchio sempre e soltanto in posizione verticale.

21. Non ostruire in alcun modo le griglie di entrata aria e quelle di uscita.

22. Non inserire oggetti estranei nelle griglie di entrata ed uscita aria in quanto vi è il rischio di scosse elettriche, incendio o danni all'apparecchio.

23. Per un corretto uso dell'apparecchio **NON SI DEVE:**

- Collocarlo immediatamente sotto una presa di corrente fissa
- Tirare il cavo di alimentazione o l'apparecchio stesso per staccare la spina dalla presa di corrente.
- Lasciarlo esposto ad agenti atmosferici (pioggia, sole, ecc.).
- Lasciarlo inutilmente inserito.
- Toccarlo con mani bagnate o umide.

24. Utilizzare l'apparecchio solamente nel rispetto delle istruzioni fornite nel presente manuale. Il costruttore sconsiglia qualsiasi altro tipo di utilizzo in quanto potrebbe provocare scosse elettriche, incendi o lesioni personali.



25. Non far funzionare l'apparecchio in una area chiusa come dentro un armadio in quanto esso potrebbe causare un incendio.



26. Non utilizzare l'apparecchio nelle vicinanze di liquidi infiammabili o in atmosfera esplosiva.

27. Non spruzzare insetticida o gas infiammabili vicino all'apparecchio.
28. Collocare sempre l'apparecchio su una superficie stabile, piana e livellata.
29. Lasciare almeno 1 m di spazio libero davanti l'apparecchio. Non collocare l'apparecchio in prossimità di tende per evitare di ostruire l'uscita dell'aria (Fig.B-B1).
30. Non utilizzare l'apparecchio se è caduto o presenta segni di danneggiamento.
31. La presa di corrente deve essere facilmente accessibile in modo da poter disinserire con facilità la spina in caso di emergenza. Non posizionare il cavo di alimentazione nella parte anteriore dell'apparecchio, rischio di surriscaldamento o danneggiamento.
32. Non maneggiare la spina con le mani bagnate.
33. Non piegare eccessivamente, attorcigliare, tirare o danneggiare il cavo di alimentazione.
- 33a. Evitare che il cavo tocchi le superfici calde durante il funzionamento.
34. Non svolgere il cavo di alimentazione elettrica sotto a tappeti, coperte o guide. Sistemare il cavo in zone non di passaggio in modo da evitare inciampi.
- 34a. Non arrotolare, attorcigliare o avvolgere il cavo attorno all'apparecchio perché potrebbe indebolire e rompere l'isolamento.
35. Scollegare il cavo quando l'apparecchio non è in uso per un periodo di tempo prolungato e/o quando nessuno si trova in casa.
36. Non utilizzare l'apparecchio all'esterno o su superfici bagnate. Evitare il versamento di liquidi sull'apparecchio. Non utilizzare l'apparecchio vicino a lavelli o rubinetti.
37. Non immergere l'apparecchio in acqua o altri liquidi.
38. Se questo prodotto è coperto o posizionato in modo errato, può causare un rischio di incendio. **NON** utilizzare un dispositivo di accensione automatica programmabile, un timer o qualsiasi altro dispositivo con questo prodotto.
39. Non esporre l'apparecchio a gocce o a spruzzi di acqua.
40. Questo prodotto **NON** è adatto per l'uso in aree calde e umide (cucina, bagno, ecc).
41. Per qualsiasi operazione di regolazione o riparazione, rivolgersi esclusivamente a personale specializzato.



42. Per ridurre il rischio di incendio o scosse elettriche, non utilizzare il prodotto vicino ad alcun altro dispositivo elettronico.

43. Evitare di posizionare il prodotto all'aperto. Non soffiare aria direttamente verso le persone, in particolare verso bambini e anziani.



44. Assicurarsi che la spina sia sempre inserita completamente nella presa di corrente.

45. E' severamente vietato rimuovere o installare il filtro dell'aria (9) durante il funzionamento dell'apparecchio.

46. Pulire l'apparecchio con un panno umido; non utilizzare prodotti o materiali abrasivi. Per la pulizia dei filtri vedere l'apposito paragrafo.

47. La causa più comune di surriscaldamento è il deposito di polvere o lanugine nell'apparecchio. Rimuovere regolarmente questi accumuli scollegando l'apparecchio dalla presa di corrente ed aspirando le griglie.

48. Non utilizzare l'apparecchio se nel locale è stato da poco spruzzato insetticida a gas o in presenza di incensi accesi, vapori chimici o residui oleosi.

49. Non utilizzare l'apparecchio senza il filtro correttamente posizionato.

50. Lo smontaggio, riparazione o riconversione da parte di una persona non autorizzata potrebbe comportare gravi danni e annullerà la garanzia del fabbricante.

51. Non utilizzare l'apparecchio in caso o di guasto o cattivo funzionamento, se il cavo o spina sono danneggiati, o se è stato fatto cadere o è danneggiato in qualsiasi modo. Spegnerne l'apparecchio, scollegare la spina dalla presa di corrente e farlo controllare da personale professionalmente qualificato.

52. Non smontare, né apportare modifiche all'apparecchio.

53. Riparare da se l'apparecchio è estremamente pericoloso.

54. Nel caso in cui si decida di non utilizzare più un apparecchio di questo tipo, si raccomanda di renderlo inoperante tagliando il cavo di alimentazione, dopo avere staccato la spina dalla presa di corrente. Si raccomanda inoltre di rendere innocue quelle parti dell'apparecchio suscettibili di costituire un pericolo, specialmente per i bambini che potrebbero servirsi dell'apparecchio fuori uso per i propri giochi.

55. L'apparecchio è concepito per un utilizzo al suolo. Non installare a soffitto, né alle pareti.



56. È vietato disperdere e lasciare alla portata di bambini il materiale dell'imballo in quanto può essere potenziale fonte di pericolo.



57. I bambini di età inferiore ai 3 anni dovrebbero essere tenuti a distanza se non continuamente sorvegliati.



58. I bambini di età compresa tra i 3 e gli 8 anni non devono inserire la spina, regolare o pulire l'apparecchio né eseguire la manutenzione a cura dell'utilizzatore.



59. **ATTENZIONE** - Alcune parti del presente prodotto possono diventare molto calde e provocare ustioni. Bisogna prestare molta attenzione laddove siano presenti bambini e persone vulnerabili.



**60.ATTENZIONE** - Onde evitare il surriscaldamento, non coprire l'apparecchio (Fig. B1).



**61.**In presenza di perdite di gas da altre apparecchiature, arieggiare bene l'ambiente prima di azionare l'apparecchio.

- 62.** Dopo aver tolto l'imballaggio assicurarsi che l'apparecchio si presenti integro senza visibili danneggiamenti che potrebbero essere stati causati dal trasporto. In caso di dubbio non utilizzare l'apparecchio e rivolgersi ai Centri di Assistenza Tecnica autorizzati.
- 63.** Al primo utilizzo e dopo un lungo periodo di inattività dell'apparecchio, si potrebbe sentire un leggero rumore o un po' di odore. È un fenomeno normale che scompare dopo qualche minuto di funzionamento.
- 64.** Questo apparecchio contiene un emettitore di raggi UV. Non fissare la sorgente di luce.

#### 0.4 - USO PREVISTO

- L'apparecchio deve essere utilizzato esclusivamente per raffrescare, riscaldare o purificare l'aria con il solo scopo di rendere confortevole l'ambiente dove si soggiorna.
- Questo apparecchio è destinato solo per un utilizzo domestico o simile, non di tipo commerciale o industriale.
- Un uso improprio dell'apparecchio con eventuali danni causati a persone, cose o animali esulano OLIMPIA SPLENDID da ogni responsabilità.

#### 0.5 - ZONE DI RISCHIO

- L'apparecchio non deve essere installato in ambienti con presenza di gas infiammabili, gas esplosivi, in ambienti molto umidi (lavanderie, serre, ecc.), o in locali dove sono presenti altri macchinari che generano una forte fonte di calore, in prossimità di una fonte di acqua salata o acqua sulfurea.



• **NON** usare gas, benzine o altri liquidi infiammabili vicino all'apparecchio.

- Utilizzare solo i componenti forniti in dotazione. L'utilizzo di parti non standard può causare perdite d'acqua, scosse elettriche, incendi e lesioni o danni alle cose.



Questo prodotto deve essere utilizzato unicamente secondo le specifiche indicate nel presente manuale. L'utilizzo diverso da quanto specificato potrebbe comportare gravi infortuni.

**LA DITTA COSTRUTTRICE NON SI ASSUME RESPONSABILITÀ PER DANNI A PERSONE O COSE DERIVANTI DALLA MANCATA OSSERVANZA DELLE NORME CONTENUTE NEL PRESENTE MANUALE.**



# 1 - PRINCIPALI CARATTERISTICHE E FUNZIONAMENTO

- Funzioni: ventilatore, riscaldatore e purificatore;
- Funzione timer: da 1 a 8h;
- Telecomando a infrarossi;
- Display touch;
- Nove livelli di velocità di ventilazione;
- Quattro livelli di velocità di ventilazione in modalità riscaldamento;
- Oscillazione orizzontale apparecchio;
- Avviso acustico pressione tasti;
- Connessione tramite Wi-Fi.

## 1.1 - IDENTIFICAZIONE PARTI PRINCIPALI (Fig.A)

- |                           |                                |
|---------------------------|--------------------------------|
| 1 - Display touch         | 7 - Ingresso aria              |
| 2 - Condotto dell'aria    | 8 - Interruttore <b>ON/OFF</b> |
| 3 - Base                  | 9 - Filtro aria                |
| 4 - Uscita aria           | 10 - Telecomando               |
| 5 - Cavo di alimentazione | 11 - Libretto istruzioni       |
| 6 - Copertura superiore   |                                |

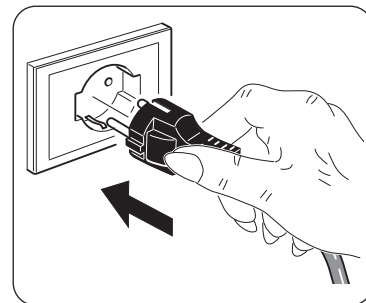
## 2 - INSTALLAZIONE

### 2.1 - AVVERTENZE



**La mancata osservanza di quanto segue può essere causa di danni all'apparecchio.**

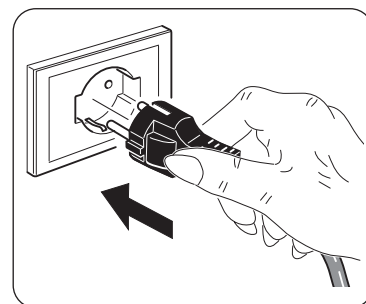
- Installare l'apparecchio su superfici piane, stabili e a pavimento.
- Collegare l'apparecchio solo a prese di corrente dotate di messa a terra.
- Assicurarsi che tende o altri oggetti non ostruiscano i filtri di aspirazione aria.
- L'apparecchio deve essere sempre posto in uso facendo attenzione che non ci siano ostacoli per l'aspirazione e l'uscita d'aria.
- L'apparecchio non deve essere utilizzato in locali adibiti a lavanderia.
- Installare l'apparecchio solo in locali asciutti.
- L'apparecchio non deve essere messo in funzione in presenza di materiali, vapori o liquidi pericolosi.



### 2.2 - COLLEGAMENTO ELETTRICO

L'apparecchio è dotato di un cavo di alimentazione con spina. Prima di collegare l'apparecchio assicurarsi che:

- I valori della tensione e frequenza di alimentazione rispettino quanto specificato sui dati di targa dell'apparecchio, vedere capitolo "Dati tecnici".
- La linea di alimentazione sia dotata di un efficace collegamento a terra e sia correttamente dimensionata per il massimo assorbimento dell'apparecchio.



### 3 - USO DELL'APPARECCHIO

Alcune modalità di funzionamento dell'apparecchio possono essere selezionate sia tramite il telecomando che dal pannello comandi.

La ricezione della funzione selezionata viene confermata dall'emissione di un "beep" da parte del cicalino. È possibile regolare l'angolazione del condotto dell'aria (2) per direzionare l'uscita dell'aria.

#### 3.1 - REGOLAZIONE CONDOTTO ARIA

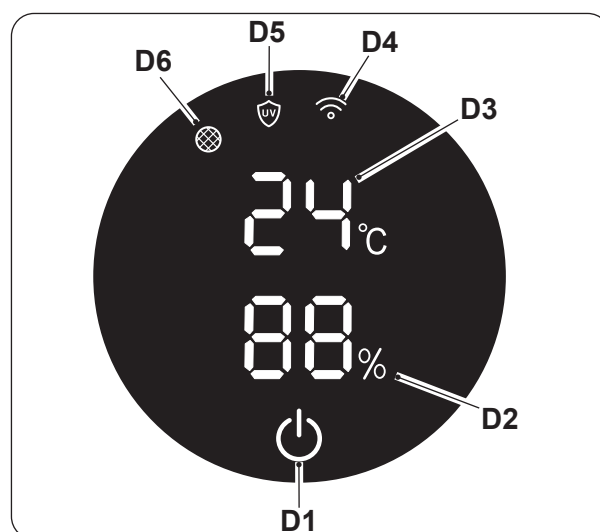


**Prima di regolare l'inclinazione del condotto dell'aria, assicurarsi che il condotto sia spento.**

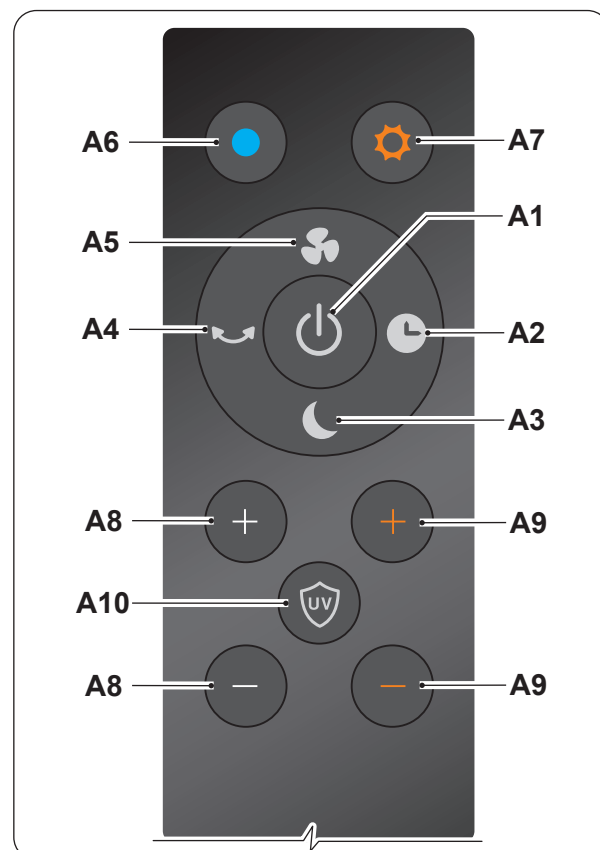
Tenere il corpo dell'apparecchio con una mano e inclinare il condotto dell'aria (2) in avanti o indietro (Fig.C).

#### 3.2 - PANNELLO COMANDI E TELECOMANDO

- D1. Tasto ON/OFF
- D2. Visualizzazione:
  - % umidità
  - velocità aria
  - timer
- D3. Temperatura ambiente rilevata (°C)
- D4. Led funzione Wi-Fi attiva
- D5. Led modalità "Purificatore" attiva
- D6. Led avvertenza "Filtro da sostituire"



- A1. Tasto ON/OFF
- A2. Tasto "Timer"
- A3. Tasto "Sleep"
- A4. Tasto "Oscillazione"
- A5. Tasto "Turbo"
- A6. Tasto "Ventilazione"
- A7. Tasto ON/OFF modalità "Riscaldatore"
- A8. Aumento/diminuzione velocità aria
- A9. Aumento/diminuzione temperatura (solo in modalità riscaldamento)
- A10. Tasto modalità "Purificatore"



### 3.3 - USO DEL TELECOMANDO

Il telecomando fornito a corredo dell'apparecchio è lo strumento che Vi permette di utilizzare l'apparecchio nel modo più comodo.

È uno strumento da maneggiare con cura ed in particolare:

- Evitare di bagnarlo (non va pulito con acqua o lasciato alle intemperie).
- Evitare che cada per terra o urti violentemente.
- Evitare l'esposizione diretta ai raggi solari.



- **Il telecomando funziona con la tecnologia a infrarosso.**
- **Durante l'uso non interporre ostacoli fra il telecomando e l'apparecchio.**
- **Nel caso in cui nell'ambiente vengano utilizzati altri apparecchi dotati di telecomando (TV, gruppi stereo, ecc...), si potrebbero verificare delle interferenze.**
- **Lampade elettroniche e fluorescenti possono interferire nelle trasmissioni tra telecomando e l'apparecchio.**
- **Estrarre le batterie di alimentazione nel caso di inutilizzo prolungato del telecomando.**

#### 3.3.a - Inserimento delle batterie (Fig.D)

Per inserire correttamente le batterie:

- Sfilare lo sportello del vano batterie.
- Inserire le batterie nell'apposito vano.



**Rispettare scrupolosamente le polarità indicate sul fondo del vano batterie.**

#### 3.3.b - Sostituzione delle batterie

Le batterie vanno sostituite se premendo uno dei tasti non si sente il "beep" di ricezione del segnale dell'apparecchio.



**Utilizzare sempre batterie nuove.**  
**L'utilizzo di batterie vecchie potrebbe generare un malfunzionamento del telecomando.**



**Una volta scariche, le batterie vanno sostituite ed eliminate negli appositi centri di raccolta o come previsto dalle normative locali.**

- Se non si utilizza il telecomando per alcune settimane o anche più, togliere le batterie. Eventuali perdite delle batterie potrebbero danneggiare il telecomando.



**Non ricaricare o smontare le batterie. Non gettare le batterie nel fuoco.**  
**Potrebbero bruciare o esplodere.**



**Se il liquido delle batterie cade sulla pelle o sui vestiti, lavare con cura con acqua pulita. Non utilizzare il telecomando con batterie che hanno avuto perdite.**  
**I prodotti chimici contenuti nelle batterie possono provocare bruciature od altri rischi per la salute.**

### 3.3.c - Posizione del telecomando

Tenere il telecomando (10) in una posizione dalla quale il segnale può raggiungere il ricevitore dell'apparecchio (distanza massima circa 4 metri - con le batterie cariche) (Fig.E).

La presenza di ostacoli (mobili, tende, pareti, ecc.) tra il telecomando e l'apparecchio riduce la portata del telecomando.

## 3.4 - UTILIZZO DELL'APPARECCHIO

Per utilizzare l'apparecchio operare come segue.

### 3.4.a - Operazioni preliminari



- **Posizionare l'apparecchio su un piano stabile, non inclinato, ad almeno 15 cm. dalla parete o da qualsiasi altro oggetto, al fine di garantire la corretta circolazione dell'aria.**
- **Non ostacolare le vie di uscita/ingresso aria.**
- **Inserire la spina nella presa di corrente, premere l'interruttore ON/OFF (8); l'apparecchio emette un "beep" e si posiziona in stand-by.**



**Prima di collegare elettricamente l'apparecchio accertarsi che i dati targa siano rispondenti a quelli della rete di distribuzione elettrica.**

## 3.5 - ISTRUZIONI DI FUNZIONAMENTO



**Ad ogni pressione dei tasti l'apparecchio emette un "beep".**

- a. Inserire la spina nella presa di corrente.
- b. Per accendere l'apparecchio premere l'interruttore (8) (si sente un beep) (Fig.F).
- b. Per attivare l'apparecchio premere il tasto **ON/OFF** (D1) sul display, o il tasto **ON/OFF** (A1) sul telecomando.
- c. Per spegnere l'apparecchio vedere il paragrafo successivo.

### 3.5.a - Tasto ON/OFF

#### **Telecomando**

In modalità stand-by (display spento) premendo qualsiasi tasto sul telecomando il display si accende e visualizza la temperatura ambiente (in °C).

Premendo il tasto **ON/OFF** (A1) l'apparecchio si accende e il display visualizza la temperatura ambiente (in °C) e la velocità precedentemente impostata.

Per spegnere l'apparecchio premere nuovamente il tasto **ON/OFF** (A1).

#### **Display**

Premendo il tasto **ON/OFF** (D1) l'apparecchio si accende e il display visualizza la temperatura ambiente (in °C) e la velocità precedentemente impostata.

Per spegnere l'apparecchio tenere premuto il tasto **ON/OFF** (D1) per qualche secondo fino quando l'apparecchio emette il secondo beep.

Dopo qualche secondo di funzionamento dell'apparecchio il display mostra la percentuale di umidità rilevata. Senza premere alcun tasto per circa un minuto il display automaticamente si spegne.

### 3.5.b - Velocità aria di ventilazione

 **La velocità impostabile varia da 01 (minimo) a 09 (massimo).**

#### **Telecomando**

La velocità dell'aria può essere aumentata o diminuita tramite i tasti "+" o "-" (A8).

Premere il tasto (A5) per selezionare la modalità "**Turbo**", sul display appare il simbolo "**HH**"; premere nuovamente il tasto (A5) per disattivare la funzione.

#### **Display**

La velocità dell'aria può essere aumentata o diminuita premendo più volte il tasto **ON/OFF** (D1).

### 3.5.c - Velocità aria di ventilazione (modalità riscaldamento)

 **La velocità impostabile varia da 01 (minimo) a 04 (massimo).**

#### **Telecomando**

La velocità dell'aria può essere aumentata o diminuita tramite i tasti "+" o "-" (A8).

#### **Display**

La velocità dell'aria può essere aumentata o diminuita premendo più volte il tasto **ON/OFF** (D1).

 **In modalità riscaldamento la funzione "Turbo" non è disponibile.**

### 3.5.d - Oscillazione apparecchio

#### **Telecomando**

Con l'apparecchio in funzione, premendo il tasto (A4) il corpo apparecchio inizia a ruotare in senso alternato. Premendo di nuovo il tasto (A4) la funzione si spegne e l'apparecchio si ferma nella posizione scelta.

#### **Display**

Con l'apparecchio in funzione, premendo il tasto **ON/OFF** (D1) per 3 secondi circa, il corpo apparecchio inizia a ruotare in senso alternato.

Premendo di nuovo il tasto **ON/OFF** (D1) per 3 secondi circa, la funzione si spegne e l'apparecchio si ferma nella posizione scelta.

### 3.5.e - Tasto modalità (attivabili solo da telecomando)

#### **3.5.e.1 - Modalità ventilazione**

Per attivare questa modalità premere il tasto (A6). La temperatura visualizzata sul display è di colore **BIANCO**. Per cambiare la temperatura ambiente aumentare o diminuire la velocità dell'aria tramite i tasti "+" o "-" (A8).

#### **3.5.e.2 - Modalità riscaldamento**

Per attivare questa modalità premere il tasto (A7). La temperatura visualizzata sul display è di colore **ROSSO**. Per aumentare o diminuire la temperatura (min.1°C - max.30°C) utilizzare i tasti "+" o "-" (A9). Quando si imposta il valore desiderato, questo continua a lampeggiare (circa 10 secondi) per settare l'impostazione.

- In questa funzione è possibile decidere di aumentare o diminuire la velocità dell'aria tramite i tasti "+" o "-" (A8).
- **Per attivare la funzione, la temperatura da impostare DEVE essere superiore alla temperatura ambiente.**

>>>>>

IT - 13

- Quando la temperatura ambiente raggiunge il valore della temperatura impostata, la funzione riscaldamento si interrompe e l'apparecchio soffia una leggera brezza per circa 40 secondi, quindi entra in modalità Stand-by. Quando la temperatura ambiente scende al di sotto della temperatura impostata, la funzione di riscaldamento si riattiva in automatico.
- La temperatura predefinita è impostata a 25°C.
- Dopo 9 ore di funzionamento continuo l'apparecchio smette automaticamente di funzionare.



**ATTENZIONE:** *Quando l'apparecchio entra in modalità riscaldamento, il condotto dell'aria (2) si surriscalda. Anche dopo lo spegnimento, l'apparecchio potrebbe essere ancora caldo.*



**L'apparecchio è dotato di un sensore di protezione integrato che spegne automaticamente l'apparecchio se viene accidentalmente ribaltato o si surriscalda eccessivamente.**

**In questo caso:**

- spegnere l'apparecchio tramite l'interruttore ON/OFF (8) e scollegare la spina di alimentazione;**
- lasciare raffreddare l'apparecchio per 15/20 minuti;**
- riavviare l'apparecchio.**

**Se l'inconveniente persiste, scollegare la spina dalla presa di corrente e contattare il rivenditore o il servizio di assistenza tecnica.**

### 3.5.e.3 - Modalità purificatore

Per attivare/disattivare questa modalità premere il tasto (A10), sul display si visualizza il LED (D5).



**Questa modalità si spegne automaticamente dopo 1 ora di funzionamento.**

### 3.5.e.4 - Modalità Notte (Sleep)

Per attivare/disattivare questa modalità premere il tasto (A3), il display visualizza il simbolo "LL". Questa funzione abbassa automaticamente la velocità della ventilazione al minimo.



**Questa modalità non è attivabile in modalità riscaldamento.**

### 3.5.e.5 - Funzione Wi-Fi (attivabile solo da Display)

Per attivare questa funzione tenere premuto per qualche secondo il tasto **ON/OFF** (D1) sul display finché l'apparecchio non emette il terzo beep e il LED (D5) comincia a lampeggiare.

Per disattivare questa funzione tenere premuto, per qualche secondo, il tasto **ON/OFF** (D1) sul display finché l'apparecchio non emette il terzo beep.



**Quando l'apparecchio si connette con lo smartphone il LED (D5) smette di lampeggiare e rimane acceso fisso sul display.**



**Le istruzioni per la connessione alla rete WiFi e l'utilizzo dell'App sono disponibili sul sito [www.olimpiasplendid.it](http://www.olimpiasplendid.it) nell'area download.**

### 3.5.f - Tasto Timer (attivabile solo da telecomando)

Quando l'apparecchio è acceso, premendo il tasto (A2) il timer cambia secondo questa sequenza:

**0h (Timer spento) ---> 1h ---> 2h ---> 3h ---> .. 8h ---> 0h (Timer spento) ---> ..**

Il display, dopo qualche secondo che si ha impostato il timer, torna a visualizzare la percentuale di umidità rilevata.

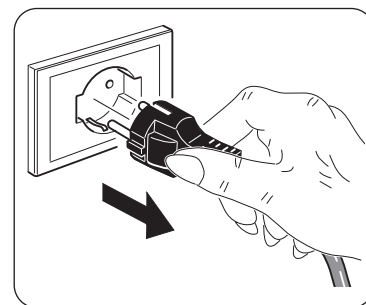
## 4 - MANUTENZIONE E PULIZIA



**Prima di procedere ad un qualsiasi intervento di manutenzione e pulizia accertarsi sempre di aver staccato la spina di alimentazione dalla presa di corrente e verificare che l'apparecchio non sia caldo.**



**Non lavare o immergere l'apparecchio in acqua. Evitare che l'acqua entri in contatto con i componenti interni dell'apparecchio. Rischio di provocare scosse elettriche!**



### 4.1 - PULIZIA

#### 4.1.a - Pulizia dell'apparecchio e del telecomando

- a. Utilizzare un panno asciutto per pulire l'apparecchio e il telecomando.
- b. E' possibile utilizzare un panno inumidito con acqua fredda per pulire l'apparecchio se questo è molto sporco.



**Non utilizzare un panno trattato chimicamente o antistatico per pulire l'apparecchio.**



**Non utilizzare, benzina, solvente, pasta per lucidare, o solventi simili. Questi prodotti potrebbero provocare la rottura o la deformazione della superficie in plastica.**



**Assicurarsi che l'apparecchio sia completamente asciutto prima di ricollegare la spina alla presa di corrente.**

#### 4.1.b - Pulizia ingressi ed uscite aria

Utilizzare un pennello a setole morbide o un'aspirapolvere per pulire gli ingressi e le uscite dell'aria (Fig.G).



**Non lasciare accumulare troppa polvere per evitare malfunzionamenti.**

#### 4.1.c - Sostituzione filtro (Fig.H)

Dopo 700 h di funzionamento dell'apparecchio, sul display si accende il LED (D6) indicando che il filtro DEVE essere sostituito.



**Non usare l'apparecchio senza filtro o se lo stesso è danneggiato.**



**Non usare l'apparecchio oltre le 700 h di funzionamento senza aver cambiato il filtro.**

- a. Fare leva tramite il rientro (6a) e sollevare la copertura superiore (6) rimuovendola.
- b. Sollevare il filtro (9) ed estrarlo.
- c. Sostituire il filtro (9) con uno nuovo.
- d. Assicurarci che il filtro sia inserito correttamente nella sua sede, quindi riposizionare la copertura (6), facendo combaciare il perno inferiore (6b) nella rispettiva fessura presente nella parte posteriore dell'apparecchio.



**La copertura superiore (6) è dotata di magneti per facilitare la chiusura.**



**Dopo la sostituzione del filtro, premere il tasto ON/OFF (A1) sul telecomando per circa 5 secondi; l'apparecchio si spegne e si resetta il tempo di utilizzo (700 h).**

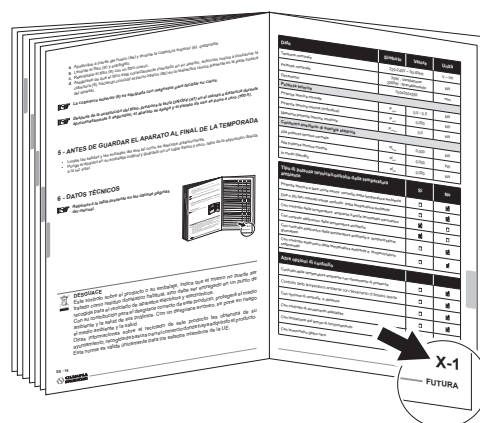
## 5 - PRIMA DI RIPORRE L'APPARECCHIO A FINE STAGIONE

- Pulire le uscite ed entrate aria come descritto in precedenza.
- Riporre l'apparecchio nella sua confezione originale e conservarlo in un luogo fresco e asciutto, lontano dall'esposizione diretta della luce solare.

## 6 - DATI TECNICI



**Fare riferimento alla tabella presente nelle ultime pagine del manuale.**



### SMALTIMENTO

Il simbolo su il prodotto o sulla confezione indica che il prodotto non deve essere considerato come un normale rifiuto domestico, ma deve essere portato nel punto di raccolta appropriato per il riciclaggio di apparecchiature elettriche ed elettroniche. Provvedendo a smaltire questo prodotto in modo appropriato, si contribuisce a evitare potenziali conseguenze negative per l'ambiente e per la salute, che potrebbero derivare da uno smaltimento inadeguato del prodotto.

Per informazioni più dettagliate sul riciclaggio di questo prodotto, contattare l'ufficio comunale, il servizio locale di smaltimento rifiuti o il negozio in qui è stato acquistato il prodotto.

Questa disposizione è valida solamente negli stati membri dell'UE.



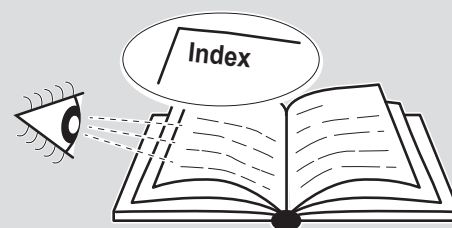
## ILLUSTRATIONS

The illustrations are grouped on the initial pages of the manual



## MAIN INDEX

The main index of this manual is given on page "EN-3"



## 0 - WARNINGS

### 0.1 - GENERAL INFORMATION

First of all, we would like to thank you for choosing our appliance.

This document is confidential pursuant to the law and may not be reproduced or transferred to third parties without the explicit authorisation of the manufacturer.

The appliance may undergo updates and therefore have details different from those represented, without prejudice to the texts contained in this manual.

### 0.2 - SYMBOLS

The pictograms in the next chapter provide the necessary information for correct, safe use of the machine in a rapid, unmistakable way.

#### 0.2.1 - Editorial pictograms



##### Service

Refers to situations in which you should inform the SERVICE department in the company: **CUSTOMER TECHNICAL SERVICE.**



##### Index

Paragraphs marked with this symbol contain very important information and recommendations, particularly as regards safety.

Failure to comply with them may result in:

- danger of injury to the operators
- loss of the warranty
- refusal of liability by the manufacturer.



##### Raised hand

Refers to actions that absolutely must not be performed.

**DANGER OF HIGH VOLTAGE**

Signals to the personnel that the operation described could cause electrocution if not performed according to the safety rules.

**GENERIC DANGER**

It informs the personnel concerned that if the operation is not carried out in compliance with the safety regulations, it presents the risk of suffering physical damage.

**DANGER DUE TO HEAT**

It informs the personnel concerned that if the operation is not carried out in compliance with the safety regulations, it presents the risk of burns due to contact with components at very high temperatures.

**DO NOT COVER**

Indicates to the personnel concerned, that it is prohibited to cover the appliance, to prevent over-heating.

**WARNING**

- Indicates that this document must be read carefully before installing and/or using the appliance.
- Indicates that this document must be read carefully before any maintenance and/or cleaning operation.

**ATTENTION**

- Indicates that there may be additional information in attached manuals.
- Indicates that information is available in the user manual or in the installation manual.

**ATTENTION**






Indicates that the assistance personnel must handle the appliance respecting the installation manual.

# MAIN INDEX

<b>0 - WARNINGS</b> .....	<b>1</b>
0.1 - GENERAL INFORMATION.....	1
0.2 - SYMBOLS.....	1
0.2.1 - Editorial pictograms.....	1
0.3 - GENERAL WARNINGS.....	4
0.4 - PROPER USE.....	8
0.5 - HAZARDOUS ZONES.....	8
<b>1 - MAIN FEATURES AND FUNCTIONING</b> .....	<b>9</b>
1.1 - IDENTIFICATION OF MAIN PARTS.....	9
<b>2 - INSTALLATION</b> .....	<b>9</b>
2.1 - WARNINGS.....	9
2.2 - ELECTRICAL CONNECTION.....	9
<b>3 - USE OF THE APPLIANCE</b> .....	<b>10</b>
3.1 - AIR DUCT ADJUSTMENT.....	10
3.2 - CONTROL PANEL AND REMOTE CONTROL.....	10
3.3 - USE OF THE REMOTE CONTROL.....	11
3.3.a - Inserting the batteries.....	11
3.3.b - Replacing the batteries.....	11
3.3.c - Location of the remote control.....	12
3.4 - USE OF THE APPLIANCE.....	12
3.4.a - Preliminary operations.....	12
3.5 - OPERATING INSTRUCTIONS.....	12
3.5.a - ON/OFF key.....	12
3.5.b - Ventilation air speed.....	13
3.5.c - Ventilation air speed (heating mode).....	13
3.5.d - Appliance oscillation.....	13
3.5.e - Mode key (only activable from remote control).....	13
3.5.e.1 - Fan mode.....	13
3.5.e.2 - Heating mode.....	13
3.5.e.3 - Purifier mode.....	14
3.5.e.4 - Sleep mode.....	14
3.5.e.5 - Wi-Fi function (can only be activated from the Display).....	14
3.5.f - Timer key (can only be activated from the remote control).....	14
<b>4 - MAINTENANCE AND CLEANING</b> .....	<b>15</b>
4.1 - CLEANING.....	15
4.1.a - Cleaning the appliance and the remote control.....	15
4.1.b - Air inlets and outlets cleaning.....	15
4.1.c - Filter replacement.....	15
<b>5 - BEFORE STORING THE APPLIANCE AT THE END OF THE SEASON</b> .....	<b>16</b>
<b>6 - TECHNICAL DATA</b> .....	<b>16</b>

### 0.3 - GENERAL WARNINGS

**WHEN USING ELECTRICAL EQUIPMENT,  
BASIC SAFETY PRECAUTIONS MUST ALWAYS BE FOLLOWED IN  
ORDER TO REDUCE RISKS OF FIRE, ELECTRIC SHOCKS  
AND INJURY, INCLUDING THE FOLLOWING:**

-  1. This document is restricted in use to the terms of the law and may not be copied or transferred to third parties without the express authorization of the manufacturer, OLIMPIA SPLENDID.  
Our appliances are subject to change and some parts may appear different from the ones shown here, without this affecting the text of the manual in any way.
-  2. Read this manual carefully before performing any operation (installation, maintenance, use) and follow the instructions contained in each chapter.
-  3. Keep the manual carefully for future reference.
4. After removing the packaging, check that the appliance is in perfect condition. The packaging materials must not be left within reach of children as they can be dangerous.
5. **THE MANUFACTURER IS NOT RESPONSIBLE FOR DAMAGES TO PERSONS OR PROPERTY CAUSED BY FAILURE TO FOLLOW THE INSTRUCTIONS IN THIS MANUAL.**
6. The manufacturer reserves the right to make any changes it deems advisable to its models, although the essential features described in this manual remain the same.
7. The appliance is equipped with a power cord with plug (Y-type connection). If the power cord is damaged, it must be replaced by the manufacturer, his technical service or a similarly qualified person in order to eliminate all possible risks.
8. Ordinary maintenance of the air outlet/inlet grilles, general external cleaning can also be performed by the user, as they do not involve difficult or dangerous operations.
9. At each maintenance operation, it is necessary to respect the precautions indicated in this manual and on the labels located inside or on the appliance, as well as to take all the precautions suggested by common sense and by the Safety Regulations in force in the country of installation.
10. During cleaning, remove the plug from the socket.
-  11. In case of replacement of parts, use only original OLIMPIA SPLENDID parts.
-  12. Do not use liquid or corrosive detergents to clean the unit, do not spray water or other liquids onto the unit, since they could damage the plastic components or even cause electric shocks.



13. In case of functioning anomalies (for example: abnormal noise, bad smell, smoke, abnormal increase in temperature, electrical dispersions, etc.), immediately switch off the appliance and disconnect the plug from the power socket. For repair work contact solely the technical service centres authorised by the manufacturer and ask for original spare parts to be used. Failure to do this can affect the safety of the appliance.



14. Do not disconnect the power plug during functioning.

Fire or electrical shocks hazard.

14a. Always unreel the cable completely during use.

15. This product is suitable for indoor use only and should not be used outdoors.

15a. Do not use the appliance to dry clothes.



16. Before connecting, make sure that the plate data corresponds with the mains electrical supply. The data plate is located on the appliance.

17. DO NOT pull or disconnect the plug before turning off the appliance using the ON/OFF switch.

18. If the appliance's plug is incompatible with the socket, have the socket replaced with a suitable one by a qualified technician, who must ascertain that the section of the socket cables is compatible with the power absorbed by the appliance. We do not recommend using adaptors and/or extension cables. If they cannot be avoided, however, they must comply with current safety regulations and their ampacity (A) must not be below the maximum ampacity of the appliance.



19. DO NOT use the appliance near flammable objects, explosives and heat sources. DO NOT use the appliance in places with a strong presence of dust.



19a. It is recommended not to use the appliance in the immediate vicinity of the bathtub, shower or of a pool.

20. Always and only use the appliance in a vertical position.

21. Do not obstruct the air inlet and outlet grids in any manner.

22. Do not insert extraneous items in the air inlet and outlet grids as this will create the risk of electrical shocks, fire or damages to the appliance.

23. For correct use of the appliance NEVER:

- Place it immediately underneath a mains wall socket.
- Pull the power cable or the appliance itself to remove the plug from the mains socket.
- Leave it expose to atmospheric agents (rain, sun, etc.).
- Leave it plugged in when not in use.
- Touch it with wet or damp hands.

24. Use this appliance only as described in this manual. Any other use is not recommended by the manufacturer and may cause fire, electric shock or injury.



25. Do not let the appliance work in enclosed areas such as a cabinet since it could cause a fire.



26. Do not operate the unit near flammable liquids or in explosive atmospheres.

27. Do not spray insecticide or flammable gasses near the appliance.
28. Always place the appliance on a stable, plane and levelled surface.
29. Leave at least 1 m of free space in front of the appliance.  
Do not place the device near curtains to avoid obstructing the air outlet (Fig.B-B1).
30. Do not use the appliance if it has been dropped or shows signs of damage.
31. The socket must be easily accessible so that the plug can be removed easily in an emergency. Do not place the power cable in the front of the appliance, risk of overheating or damage.
32. Do not handle the plug with wet hands.
33. Do not excessively bend, twist, pull or damage the power cord.
- 33a. Do not allow cord to come in contact with heated surfaces during operation.
34. Do not run the cord under carpeting, throw rugs or runners etc. Arrange cord away from traffic areas so that it will not be tripped over.
- 34a. Do not twist, kink or wrap the cord around the appliance, as this may cause the insulation to weaken and split.
35. Unplug the cord when unit is not in use for an extended period of time and/or when no one is home.
36. Do not use the appliance outdoors or on wet surfaces. Avoid dropping liquids on the appliance. Do not use the appliance near sinks and taps.
37. Do not immerse the appliance in water or in other liquids.
38. If this product is covered or placed incorrectly, it may cause a fire hazard.  
DO NOT use a programmable auto switch, timer, or any other device with this product.
39. This unit shall not be exposed to dripping or splashing water.
40. This product is NOT suitable for use in hot and humid areas (kitchen, bathroom, etc).
41. The unit should not be adjusted or repaired by anyone except specialized technicians.



42. To reduce the risk of fire or electric shock, do not use this product near any other electronic device.

43. Avoid positioning the product outdoors. Do not blow air directly towards people, especially children and elderly.



44. Make sure the plug is always completely inserted in the power socket.

45. It is severely prohibited to remove or install the air filter (9) during operation of the appliance.
46. Clean the appliance with a damp cloth; do not use abrasive products or materials. See the appropriate paragraph for the filters cleaning.
47. The most common cause of overheating is dust or lint deposit in the appliance. Regularly remove these accumulations by disconnecting the appliance from the power socket and vacuuming the grids.
48. Do not use the appliance if insecticide gas has just been sprayed in the room or in the presence of burning incenses, chemical vapours or oily residues.
49. Do not use the appliance if the filter is not positioned correctly.
50. Disassembly, repair or reconversion performed by an unauthorized person could cause heavy damages and will cancel the manufacturer warranty.
51. Do not use the appliance in case of malfunctioning or faults, if the cord or plug are damaged, or if it has been dropped or damaged in any manner. Turn the appliance off, disconnect the plug from the socket and let it be checked by professionally qualified personnel.
52. Neither disassemble nor modify the appliance.
53. Repairing the appliance by yourself is extremely dangerous.
54. If you no longer wish to use this appliance, it must be made inoperative by cutting the power supply cable after removing the plug from the power socket. Hazardous parts of the appliance must be rendered harmless, especially as there is a risk of children playing with it.
55. This heater is intended for floor use only. Do not mount on ceiling or walls.



56. It is forbidden to dispose of or leave in the reach of children the packaging materials which could become a source of danger.



57. Children of less than 3 years should be kept away unless continuously supervised.



58. Children aged from 3 years and less than 8 years shall not plug in, regulate and clean the appliance or perform user maintenance.



59. **WARNING** - Some parts of this product may become very hot and could cause burns. Be very careful when children or vulnerable adults are nearby.



**60. WARNING:** in order to avoid overheating, do not cover the heater (Fig.B1).



**61.** In the presence of gas leaks from other equipment, ventilate the room well before activating the appliance.

- 62.** After removing the packing, make sure that the appliance is complete, without visible damage that could have been caused during transport. In case of doubt, do not use the appliance and contact the authorised Technical Assistance centres.
- 63.** At first use and after a long period of inactivity of the appliance, a slight noise may be heard and a slight odour may be smelled. It is a normal phenomenon which will disappear after a few minutes of operation.
- 64.** This appliance contains an UV emitter.  
Do not stare at the light source.

#### 0.4 - PROPER USE

- The appliance must be used exclusively for cooling, heating or purifying the air with the sole purpose of making the environment where you stay comfortable.
- This appliance is only designed for domestic use or similar, not for commercial or industrial use.
- An improper use of the appliance with possible damages caused to people, things or animals releases OLIMPIA SPLENDID from any responsibility.

#### 0.5 - HAZARDOUS ZONES

- The appliance must not be installed in places with inflammable gases, explosive gases or excess humidity (laundries, greenhouses, etc.), or in places with other machines that generate a strong heat source, in proximity of a sources of salt water or sulphurous water.



**DO NOT** use gas, gasoline or other inflammable liquids near the appliance.

- Only use supplied components. The use of non-standard parts may cause water leaks, electric shocks, fires and injuries or damages to things.



This product must be used exclusively according to the specifications indicated in this manual. Use different to that specified, could cause serious injuries.

**THE MANUFACTURER IS NOT LIABLE FOR INJURY/DAMAGE TO PERSONS/OBJECTS DERIVING FROM FAILURE TO COMPLY WITH THE REGULATIONS CONTAINED IN THIS MANUAL.**



# 1 - MAIN FEATURES AND FUNCTIONING

- Functions: fan, heater and purifier;
- Timer function: from 1 to 8h;
- Infrared remote control;
- Touch display;
- Nine fan speed levels;
- Four levels of fan speed in heating mode;
- Horizontal oscillation of the appliance;
- Keys press acoustic warning;
- Connection via Wi-Fi.

## 1.1 - IDENTIFICATION OF MAIN PARTS (Fig.A)

- |                   |                          |
|-------------------|--------------------------|
| 1 - Touch display | 7 - Air inlet            |
| 2 - Air duct      | 8 - <b>ON/OFF</b> switch |
| 3 - Base          | 9 - Air filter           |
| 4 - Air outlet    | 10 - Remote control      |
| 5 - Power cord    | 11 - Instruction booklet |
| 6 - Top cover     |                          |

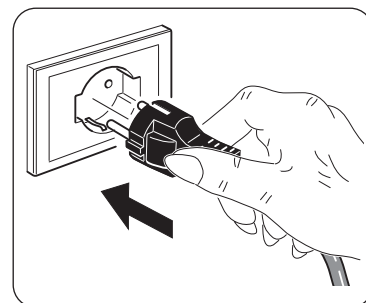
## 2 - INSTALLATION

### 2.1 - WARNINGS



***A failure to respect what follows may cause damages to the appliance.***

- Install the appliance on a flat, stable surface and on the floor.
- The appliance must only be connected to earthed power outlets.
- Make sure that curtains or other objects do not obstruct the air suction filters.
- The appliance must always be activated paying attention that there are no obstacles for air suction and output.
- Do not use the appliance in places used as laundry rooms.
- The appliance must only be installed in dry places.
- The appliance must not be activated in the presence of dangerous materials, vapours or liquids.

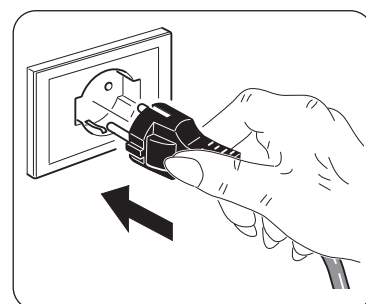


### 2.2 - ELECTRICAL CONNECTION

The appliance is equipped with a power cable with plug.

Before connecting the appliance, make sure that:

- The voltage and power frequency values match those specified on the appliance plate data, See chapter "Technical data".
- The power supply line is equipped with an effective earth connection and is correctly sized for maximum absorption of the appliance.



### 3 - USE OF THE APPLIANCE

Some operating modes of the appliance can be selected both via the remote control and from the control panel. The reception of the selected function is confirmed by the emission of a “beep” by the buzzer. It is possible to adjust the angle of the air duct (2) to direct the air outlet.

#### 3.1 - AIR DUCT ADJUSTMENT

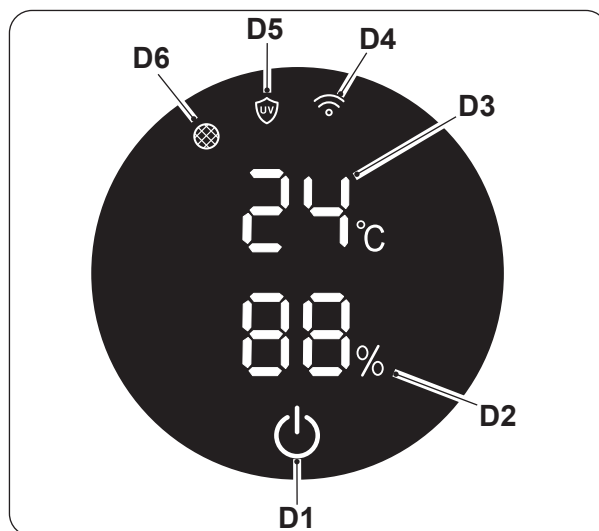


**Before adjusting the inclination of the air duct, make sure that the product is turned off.**

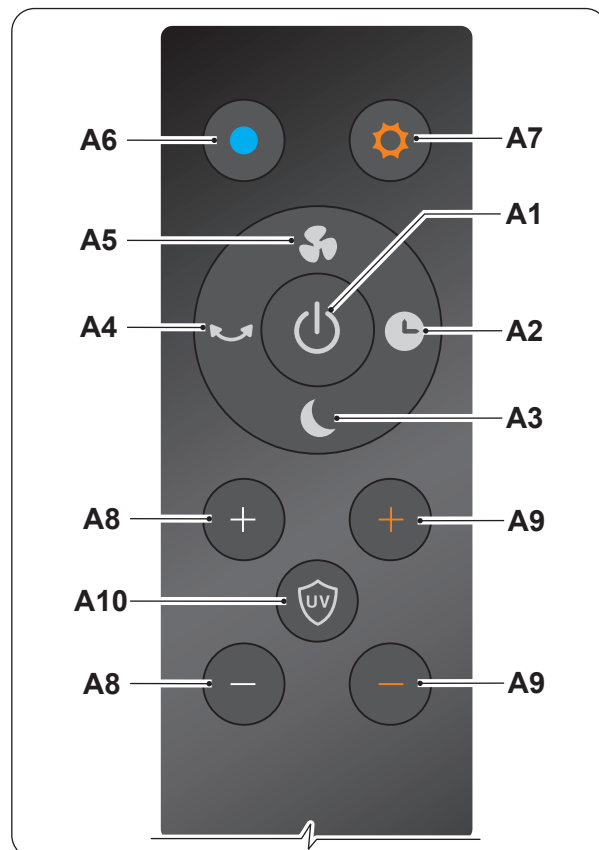
Hold the body of the appliance with one hand and tilt the air duct (2) forward or backward (Fig.C).

#### 3.2 - CONTROL PANEL AND REMOTE CONTROL

- D1. ON/OFF key
- D2. Display:
  - % humidity
  - air speed
  - timer
- D3. Room temperature detected (°C)
- D4. Wi-Fi function active led
- D5. “Purifier” mode active led
- D6. “Filter to be replaced” warning led



- A1. ON/OFF key
- A2. “Timer” key
- A3. “Sleep” key
- A4. “Oscillation” key
- A5. “Turbo” key
- A6. “Fan” key
- A7. “Heater” mode ON/OFF key
- A8. Air speed increase/decrease
- A9. Temperature increase/decrease (only in heating mode)
- A10. “Purifier” mode key



### 3.3 - USE OF THE REMOTE CONTROL

The remote control supplied with the appliance is the instrument that will allow you to use the appliance in the most comfortable way possible.

It should be handled with care and in particular:

- Keep it dry (do not clean it with water or leave it outdoors in bad weather).
- Avoid dropping or bumping it.
- Keep it out of direct sunlight.



- **The remote control operates by means of an infrared beam.**
- **Avoid obstacles between the remote control and the appliance during use.**
- **If other appliances in the room have remote controls (TV, stereo, etc...), there may be interference.**
- **Electronic and fluorescent lights may interfere with the transmissions between remote control and appliance.**
- **Remove the batteries in case of prolonged disuse of the remote control.**

#### 3.3.a - Inserting the batteries (Fig.D)

To insert the batteries correctly:

- a. Remove the battery compartment door.
- b. Insert the batteries in the appropriate compartment.



**Strictly respect the polarities indicated on the bottom of the battery compartment.**

#### 3.3.b - Replacing the batteries

The batteries must be replaced if by pressing one of the keys you do not hear the “beep” of the device signal reception.



**Always use new batteries.**  
**The use of old batteries could generate malfunctioning of the remote control.**



**Once discharged, the batteries must be replaced and disposed of in the appropriate collection centres or as required by local regulations.**

- If you do not use the remote control for a few weeks or more, remove the batteries.  
**Leaking batteries could damage the remote control.**



**Do not recharge or disassemble the batteries. Do not throw the batteries into fire. They could burn or explode.**



**If the battery liquid falls onto the skin or clothes, wash well with clean water. Do not use the remote control with batteries that have leaked.**  
**The chemical products contained in the batteries can cause burns or other risks to health.**

### 3.3.c - Location of the remote control

Keep the remote control (10) in a position from which the signal can reach the receiver of the appliance (maximum distance is approx. 4 metres - with charged batteries) (figure E).

The presence of obstacles (furniture, curtains, walls, etc.) between the remote control and the appliance reduces the remote control range.

## 3.4 - USE OF THE APPLIANCE

Work as follows in order to use the appliance.

### 3.4.a - Preliminary operations



- **Place the appliance on a stable and not inclined base, at least 15 cm. from the wall or from any other object, in order to ensure the correct air circulation.**
- **Do not obstruct the air outlet/inlet ways.**
- **Insert the plug into the socket, press the ON/OFF switch (8); the appliance emits a “beep” and goes into stand-by.**



**Before electrically connecting the appliance, make sure the plate data correspond to those of the electricity distribution network.**

## 3.5 - OPERATING INSTRUCTIONS



**Each time the keys are pressed, the appliance emits a “beep”.**

- a. Insert the plug into the socket.
- b. To turn on the appliance, press the switch (8) (a beep is heard) (Fig.F).
- b. To activate the appliance, press the **ON/OFF** key (D1) on the display, or the **ON/OFF** key (A1) on the remote control.
- c. To turn off the appliance, see the next paragraph.

### 3.5.a - ON/OFF key

#### **Remote control**

In stand-by mode (display off) by pressing any key on the remote control, the display turns on and shows the room temperature (in °C).

By pressing the **ON/OFF** (A1) key, the appliance turns on and the display shows the room temperature (in °C) and the speed previously set.

To turn off the appliance, press the **ON/OFF** key (A1) again.

#### **Display**

By pressing the **ON/OFF** (D1) key, the appliance turns on and the display shows the room temperature (in °C) and the speed previously set.

To turn off the appliance, hold down the **ON/OFF** (D1) key for a few seconds until the appliance emits the second beep.

After a few seconds of operation of the appliance, the display shows the percentage of detected humidity. Without pressing any key for approximately one minute, the display automatically turns off lowers its brightness.

### 3.5.b - Ventilation air speed

 **Settable speed varies from 01 (minimum) to 09 (maximum).**

#### **Remote control**

Air speed can be increased or decreased by means of the keys “+” or “-” (A8).

Press the key (A5) to select “**Turbo**” mode, on the display appears the symbol “**HH**”; press the key (A5) again to deactivate the function.

#### **Display**

Air speed can be increased or decreased by pressing the key **ON/OFF** (D1) several times.

### 3.5.c - Ventilation air speed (heating mode)

 **Settable speed varies from 01 (minimum) to 04 (maximum).**

#### **Remote control**

Air speed can be increased or decreased by means of the keys “+” or “-” (A8).

#### **Display**

Air speed can be increased or decreased by pressing the key **ON/OFF** (D1) several times.

 **In heating mode, the function “Turbo” is not available.**

### 3.5.d - Appliance oscillation

#### **Remote control**

While the appliance is running, press the key (A4) and the appliance body starts to rotate alternatively. Press the key (A4) again, the function turns off and the appliance stops in the chosen position.

#### **Display**

While the appliance is running, press the **ON/OFF** key (D1) for approximately 3 seconds, the appliance body starts to rotate alternatively.

Press the **ON/OFF** key (D1) again for approximately 3 seconds, the function turns off and the appliance stops in the chosen position.

### 3.5.e - Mode key (only activable from remote control)

#### **3.5.e.1 - Fan mode**

To activate this mode, press the key (A6). The temperature shown on the display is *WHITE*. To change ambient temperature, increase or decrease air speed by means of the keys “+” or “-” (A8).

#### **3.5.e.2 - Heating mode**

To activate this mode, press the key (A7). The temperature shown on the display is *RED*. To increase or decrease temperature (min.1°C - max.30°C), use the keys “+” or “-” (A9). When set, the desired value continues to blink (approximately 10 seconds) to confirm the setting.

- In this function it is possible to decide whether to increase or decrease air speed by means of the keys “+” or “-” (A8).
- **To activate this function, the temperature to be set MUST be higher than ambient temperature.**

- When ambient temperature reaches the set temperature value, the heating function interrupts and the appliance blows a slight breeze for approximately 40 seconds, then it enters Stand-by mode. When ambient temperature drops below the set temperature, the heating mode reactivates automatically.
- Default temperature is set at 25°C.
- After 9 hours of continuous operation, the appliance automatically stops operation.



**WARNING:** *When the appliance enters heating mode, the air duct (2) overheats. Even after switching off, the appliance may still be hot.*



**The appliance is equipped with an integrated protection sensor which automatically switches off the appliance if the latter is accidentally overturned or overheats excessively.**

**In this case:**

- switch off the appliance by means of the ON/OFF switch (8) and disconnect the power plug;**
- let the appliance cool down for 15/20 minutes;**
- restart the appliance.**

**If the issue persists, disconnect the plug from the power outlet and please contact the retailer or the technical assistance service.**

#### 3.5.e.3 - Purifier mode

To activate/deactivate this mode, press key (A10), the LED (D5) appears on the display.



***This mode switches off automatically after 1 hour of operation.***

#### 3.5.e.4 - Sleep mode

To activate/deactivate this mode, press key (A3), the display shows the symbol "LL".

This function automatically lowers fan speed to a minimum.



***This mode cannot be activated in heating mode.***

#### 3.5.e.5 - Wi-Fi function (can only be activated from the Display)

To activate this function, keep the ON/OFF key (D1) on the display pressed for a few seconds until the appliance emits the third beep and the LED (D5) starts blinking.

To deactivate this function, keep the ON/OFF key (D1) on the display pressed for a few seconds until the appliance emits the third beep.



***When the appliance connects with your smartphone, the LED (D5) stops blinking and remains switched on steadily on the display.***



***The instructions for connection to the WiFi network and for use of the App are available on [www.olimpiasplendid.com](http://www.olimpiasplendid.com) in the download area.***

#### 3.5.f - Timer key (can only be activated from the remote control)

When the appliance is on, press this key and the timer changes according to this sequence:

**0h (Timer off) ---> 1h ---> 2h ---> 3h ---> .. 8h ---> 0h (Timer off) ---> ..**

The display, after a few seconds from timer setting, returns to display the percentage of detected humidity.

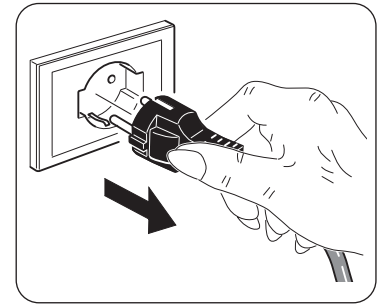
## 4 - MAINTENANCE AND CLEANING



**Before proceeding with any maintenance and cleaning operation, always make sure that you disconnected the power plug from the socket and check that the appliance is not hot.**



**Do not wash nor soak the appliance in water. Prevent water from entering in contact with the internal components of the appliance. Risk of electric shocks!**



### 4.1 - CLEANING

#### 4.1.a - Cleaning the appliance and the remote control

- a. Use a dry cloth to clean the appliance and the remote control.
- b. It is possible to use a cloth moistened with cold water to clean the appliance in case it's very dirty.



**Do not use a chemically treated or antistatic cloth to clean the appliance.**



**Do not use gasoline, solvent, polish or similar solvents. These products could cause the breakage or deformation of the plastic surface.**



**Make sure the appliance is completely dry before reconnecting the plug to the power socket.**

#### 4.1.b - Air inlets and outlets cleaning

Use a soft-bristled brush or a vacuum cleaner to clean the air inlets and outlets (Fig.G).



**Do not allow dust too accumulate in order to avoid malfunctions.**

#### 4.1.c - Filter replacement (Fig.H)

After 700 h of operation of the appliance, the LED (D6) activates on the display indicating that the filter MUST be replaced.



**Do not use the appliance without filter or if the latter is damaged.**



**Do not use the appliance beyond the 700 h of operation without changing the filter.**

- a. Leverage by means of the recess (6a) and raise the top cover (6), removing it.
- b. Raise the filter (9) and extract it.
- c. Replace the filter (9) with a new one.
- d. Make sure the filter is inserted correctly in its seat, then reposition the cover (6), making the lower pivot (6b) match in the respective fissure located in the rear part of the appliance.

 **The top cover (6) is equipped with magnets to ease closure.**

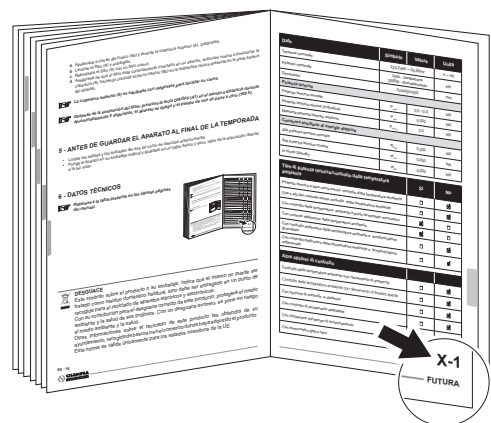
 **After the filter is replaced, press the ON/OFF key (A1) on the remote control for approximately 5 seconds; the appliance switches off and usage time (700 h) is reset.**

## 5 - BEFORE STORING THE APPLIANCE AT THE END OF THE SEASON

- Clean the air outlets and inlets as previously described.
- Position the appliance in its original packaging and store it in a dry and fresh environment, far from direct exposition to sunlight.

## 6 - TECHNICAL DATA

 **Please refer to the table in the last pages of the manual.**



### DISPOSAL

This symbol on the product or its packaging indicates that the appliance cannot be treated as normal domestic trash, but must be handed in at a collection point for recycling electric and electronic appliances.

Your contribution to the correct disposal of this product protects the environment and the health of your fellow men. Health and the environment are endangered by incorrect disposal.

Further information about the recycling of this product can be obtained from your local town hall, your refuse collection service, or in the store at which you bought the product.

This regulation is valid only in EU member states.



## ILLUSTRATIONS

Les illustrations sont regroupées dans les pages initiales de la notice



## TABLE DES MATIÈRES GÉNÉRALE

La table des matières générales de cette notice figure à la page « FR-3 »



## 0 - MISES EN GARDE

### 0.1 - INFORMATIONS GÉNÉRALES

Tout d'abord, nous tenons à vous remercier pour avoir décidé d'accorder votre préférence à un appareil de notre production.

Document réservé aux termes de la loi avec interdiction de la reproduction ou de transmission à des tiers sans l'autorisation explicite du fabricant.

L'appareil peut faire l'objet d'améliorations et présenter des détails autres que ceux illustrés dans la présente notice, sans que cela ne porte atteinte à son contenu.

### 0.2 - SYMBOLOGIE

Les pictogrammes reportés au chapitre suivant permettent de fournir rapidement et de manière univoque les informations nécessaires pour une utilisation correcte de la machine dans des conditions de sécurité.

#### 0.2.1 - Pictogrammes rédactionnels



##### Service

Indique des situations où il faut informer le SERVICE interne de la société:  
**SERVICE APRES-VENTE CLIENTS.**



##### Index

Les paragraphes précédés par ce symbole contiennent des informations et des prescriptions très importantes, notamment pour ce qui concerne la sécurité.

Le non-respect peut comporter:

- danger pour la sécurité des opérateurs.
- perte de la garantie du contrat.
- dégagement de la responsabilité du fabricant.



##### Main levée

Indique les actions qu'il ne faut absolument pas accomplir.



### **TENSION ÉLECTRIQUE DANGEREUSE**

Signale au personnel concerné que l'opération décrite présente, si elle n'est pas effectuée conformément aux normes de sécurité, le risque de provoquer une décharge électrique.



### **DANGER GÉNÉRAL**

Il signale au personnel concerné que l'opération décrite présente, si elle n'est pas effectuée conformément aux normes de sécurité, le risque de subir des lésions physiques.



### **DANGER DE TEMPÉRATURE ÉLEVÉE**

Il indique au personnel concerné que l'opération décrite présente, si elle n'est pas effectuée conformément aux normes de sécurité, le risque de subir des brûlures par contact avec des composants à haute température.



### **NE PAS COUVRIR**

Il indique au personnel concerné qu'il est interdit de couvrir l'appareil afin d'éviter la surchauffe.



### **ATTENTION**

- Il indique que ce document doit être lu attentivement avant d'installer et / ou d'utiliser l'appareil.
- Il indique que ce document doit être lu attentivement avant toute opération d'entretien et/ou de nettoyage.



### **ATTENTION**

- Il signale la possibilité d'avoir des informations supplémentaires sur les manuels joints.
- Il indique que des informations sont disponibles dans la notice d'utilisation ou dans la notice d'installation.



### **ATTENTION**






Indique que le personnel préposé à la réparation doit gérer l'appareil conformément à la notice d'installation.

# TABLE DES MATIÈRES GÉNÉRALE

<b>0 - MISES EN GARDE</b> .....	<b>1</b>
0.1 - INFORMATIONS GÉNÉRALES .....	1
0.2 - SYMBOLOGIE .....	1
0.2.1 - Pictogrammes rédactionnels .....	1
0.3 - MISES EN GARDE GÉNÉRALES .....	4
0.4 - UTILISATION PRÉVUE.....	8
0.5 - ZONES À RISQUE.....	8
<b>1 - PRINCIPALES CARACTÉRISTIQUES ET FONCTIONNEMENT</b> .....	<b>9</b>
1.1 - IDENTIFICATION DES PARTIES PRINCIPALES .....	9
<b>2 - INSTALLATION</b> .....	<b>9</b>
2.1 - MISES EN GARDE .....	9
2.2 - RACCORDEMENT ELECTRIQUE.....	9
<b>3 - UTILISATION DE L'APPAREIL</b> .....	<b>10</b>
3.1 - RÉGLAGE DU CONDUIT D'AIR.....	10
3.2 - PANNEAU DE COMMANDES ET TÉLÉCOMMANDE.....	10
3.3 - MODE D'EMPLOI DE LA TELECOMMANDE .....	11
3.3.a - Introduction des piles .....	11
3.3.b - Remplacement des piles .....	11
3.3.c - Position de la télécommande .....	12
3.4 - UTILISATION DE L'APPAREIL.....	12
3.4.a - Opérations préliminaires .....	12
3.5 - CONSIGNES DE FONCTIONNEMENT .....	12
3.5.a - Interrupteur ON/OFF .....	12
3.5.b - Vitesse de l'air de ventilation.....	13
3.5.c - Vitesse de l'air de ventilation (mode chauffage).....	13
3.5.d - Oscillation de l'appareil .....	13
3.5.e - Touche Mode (ne peut être activée que par la télécommande).....	13
3.5.e.1 - Mode Ventilation.....	13
3.5.e.2 - Mode chauffage.....	13
3.5.e.3 - Mode purificateur.....	14
3.5.e.4 - Mode nuit (Sleep).....	14
3.5.e.5 - Fonction Wi-Fi (ne peut être activée qu'à partir de l'écran).....	14
3.5.f - Touche Minuterie (ne peut être activé que par la télécommande) .....	14
<b>4 - MAINTENANCE ET NETTOYAGE</b> .....	<b>15</b>
4.1 - NETTOYAGE .....	15
4.1.a - Nettoyage de l'appareil et de la télécommande .....	15
4.1.b - Nettoyage entrées et sorties air .....	15
4.1.c - Remplacement du filtre .....	15
<b>5 - AVANT DE RANGER L'APPAREIL À LA FIN DE LA SAISON</b> .....	<b>16</b>
<b>6 - DONNÉES TECHNIQUES</b> .....	<b>16</b>

### 0.3 - MISES EN GARDE GÉNÉRALES

**LORSQUE VOUS UTILISEZ DES APPAREILS ÉLECTRIQUES, IL EST TOUJOURS NÉCESSAIRE DE SUIVRE SCRUPULEUSEMENT LES CONSIGNES DE SÉCURITÉ FONDAMENTALES AFIN DE RÉDUIRE LES RISQUES D'INCENDIE ET D'ÉLECTROCHOC ET ACCIDENTS A PERSONNES, Y COMPRIS CE QUI SUIT :**

-  1. Document réservé aux termes de la loi avec interdiction de reproduction ou de transmission à tiers sans l'autorisation expresse de la société OLIMPIA SPLENDID. Les appareils peuvent subir des mises à jour et par conséquent présenter des éléments différents de ceux qui sont représentés, sans que cela constitue pour autant un préjudice pour les textes contenus dans ce manuel.
-  2. Lire attentivement le présent manuel avant de procéder à toute opération (installation, entretien, utilisation) et suivre scrupuleusement ce qui est décrit dans chacun des chapitres.
-  3. Conserver soigneusement le présent livret pour toute consultation ultérieure.
4. Après avoir retiré l'emballage, s'assurer que l'appareil est en parfait état. Les éléments de l'emballage ne doivent pas être laissés à portée des enfants pour qui ils représentent des sources potentielles de danger.
5. **LE FABRICANT DECLINE TOUTE RESPONSABILITE EN CAS DE DOMMAGES AUX PERSONNES OU AUX BIENS DERIVANT DU NON-RESPECT DES NORMES CONTENUES DANS LE PRESENT LIVRET.**
6. Le fabricant se réserve le droit d'apporter à tout moment des modifications à ces modèles, tout en conservant les caractéristiques essentielles décrites dans le présent manuel.
7. L'appareil est équipé d'un câble d'alimentation avec fiche (connexion de type Y). Si le câble d'alimentation est endommagé, il doit être remplacé par le constructeur ou par son service 'assistance technique ou, de toute façon, par une personne ayant des qualifications similaires, de façon à prévenir tout risque.
8. L'entretien ordinaire des grilles de sortie et d'entrée d'air et le nettoyage extérieur général peuvent également être effectués par l'utilisateur, car ils ne comportent pas d'opérations difficiles ou dangereuses.
9. À chaque opération d'entretien, respecter les précautions mentionnées dans ce manuel et sur les étiquettes appliquées dans les appareils, et prendre toutes les précautions suggérées par le bon sens commun et par les Réglementations de Sécurité en vigueur dans le lieu d'installation.
10. Durant les opérations de nettoyage, débrancher la fiche de la prise de courant.
-  11. En cas de remplacement de composants, utiliser exclusivement des pièces de rechange originales OLIMPIA SPLENDID.
-  12. N'utilisez pas de détergents liquides ou corrosifs pour nettoyer l'appareil, ne vaporisez pas d'eau ou d'autres liquides sur l'unité car ils pourraient endommager les composants en plastique et même causer des chocs électriques.



13. En cas de défaillance (par exemple : bruit anormal, mauvaise odeur, fumée, élévation anormale de température, fuites électriques, etc.), couper immédiatement l'alimentation électrique. Pour toute réparation, s'adresser exclusivement aux services après-vente agréés par le constructeur et exiger l'utilisation de pièces de rechange originales. Le non-respect de ce qui précède peut compromettre la sécurité de l'appareil.



14. Ne pas débrancher la fiche secteur pendant le fonctionnement. Risque d'incendie ou de choc électrique.

14a. Pendant l'utilisation de l'appareil, dérouler toujours le câble.

15. Cet appareil est destiné à un usage intérieur uniquement, et ne doit pas être utilisé en extérieur.

15a. Ne pas utiliser l'appareil pour sécher des vêtements.



16. Avant de brancher l'appareil, s'assurer que les données de la plaque signalétique sont conformes à celles du réseau électrique. La plaque signalétique est apposée sur l'appareil.

17. **NE PAS** tirer ou débrancher la fiche d'alimentation avant d'éteindre l'appareil à l'aide de l'interrupteur ON/OFF.

18. En cas d'incompatibilité entre la prise et la fiche de l'appareil, faire remplacer la prise par une autre de type approprié par du personnel professionnellement qualifié, qui devra s'assurer que la section des câbles de la prise est appropriée à la puissance absorbée par l'appareil. En général, l'utilisation d'adaptateurs et/ou de rallonges est déconseillée; si leur utilisation devait être indispensable, ils devraient être conformes aux normes de sécurité en vigueur et leur capacité (A) ne doit pas être inférieure à la capacité maximum de l'appareil.



19. **NE PAS** utiliser l'appareil à proximité d'objets inflammables ou explosifs et de sources de chaleur. **NE PAS** utiliser l'appareil dans des endroits où il y a une forte présence de poussière.



19a. Il est conseillé de ne pas utiliser l'appareil à proximité de la baignoire, de la douche ou d'une piscine.

20. Utiliser l'appareil toujours et uniquement en position verticale.

21. Ne jamais couvrir de quelque façon que ce soit les grilles respectivement d'entrée et de sortie d'air.

22. Ne pas insérer d'objets étrangers dans les grilles d'entrée et sortie afin d'éviter tout risque de choc électrique, incendie ou dommage à l'appareil.

23. Pour une utilisation correcte du l'appareil **IL NE FAUT PAS**:

- Le placer immédiatement sous une prise de courant fixe.
- Tirer le câble d'alimentation ou l'appareil pour débrancher la fiche de la prise de courant.
- Le laisser exposé à des agents atmosphériques (pluie, soleil etc.).
- Le laisser inutilement branché.
- Le toucher avec les mains mouillées ou humides.

24. Utiliser l'appareil uniquement dans le respect des instructions fournies dans le présent manuel. Le constructeur déconseille toute autre utilisation car cela pourrait provoquer électrocutions, incendies ou dommages corporels.



25. Ne pas faire fonctionner l'appareil dans une zone fermée comme à l'intérieur d'une armoire car il pourrait provoquer un incendie.



26. Ne pas utiliser l'appareil près des liquides inflammables ou dans une atmosphère explosive.

27. Ne pas pulvériser d'insecticide ou de gaz inflammables près de l'appareil.

28. Toujours placer l'appareil sur une surface stable, plane et à niveau.

29. Laisser au moins 1 m d'espace libre devant l'appareil. Ne pas placer l'appareil près de rideaux pour ne pas obstruer la sortie d'air (Fig.B-B1).

30. Ne pas utiliser l'appareil s'il est tombé ou s'il présente des signes d'endommagement.

31. La prise de courant doit être facilement accessible de façon à pouvoir débrancher avec facilité la fiche en cas d'urgence. Ne pas placer le câble d'alimentation dans la partie avant de l'appareil, risque de surchauffe ou de dommage.

32. Ne pas manipuler la fiche les mains mouillées.

33. Ne pas plier, tordre, tirer ou endommager excessivement le cordon d'alimentation.

33a. Eviter que le câble touche les surfaces chaudes pendant le fonctionnement.

34. Ne pas dérouler le câble sous des tapis, couvertures et carpettes. Placer le câble dans des zones sans passage de façon à éviter des trébuchements.

34a. Ne pas enrouler ou entortiller le câble autour de l'appareil car cela pourrait affaiblir ou détériorer l'isolation.

35. Débrancher le cordon d'alimentation quand l'unité n'est pas utilisée de façon prolongée et/ou quand personne n'est à la maison.

36. Ne pas utiliser l'appareil à l'extérieur ou sur des surfaces mouillées. Éviter le déversement de liquides sur l'appareil. Ne pas utiliser l'appareil à proximité d'éviers ou de robinets.

37. Ne pas immerger l'appareil dans de l'eau ou autres liquides.

38. Si cet appareil est couvert ou mal placé, il peut entraîner un risque d'incendie. NE PAS utiliser un dispositif d'allumage automatique programmable, une minuterie ou tout autre dispositif avec cet appareil.

39. Ne pas exposer l'appareil aux gouttes ou aux jets d'eau.

40. Cet appareil ne convient PAS à une utilisation dans des endroits chauds et humides (cuisine, salle de bains, etc.).

41. Pour toute opération de réglage ou de réparation, s'adresser exclusivement au personnel spécialisé.



42. Pour réduire le risque d'incendie ou des décharges électriques, ne pas utiliser le produit près d'un autre dispositif électronique.

43. Éviter de placer le produit en plein air. Ne pas souffler de l'air directement vers les personnes, notamment vers les enfants et les personnes âgées.



44. S'assurer que la fiche est correctement insérée dans la prise de courant.

45. Il est strictement interdit de retirer ou d'installer le filtre à air (9) pendant le fonctionnement de l'appareil.

46. Nettoyer l'appareil à l'aide d'un chiffon humide ; ne pas utiliser produits ou matériaux abrasifs. Pour nettoyer les filtres voir le paragraphe approprié.

47. La cause la plus fréquente de surchauffe est le dépôt de poussière ou de peluches dans l'appareil. Éliminer régulièrement ces accumulations en débranchant l'appareil de la prise électrique et en aspirant les grilles.

48. Ne pas utiliser l'appareil aussitôt après la pulvérisation de l'insecticide à gaz ou en présence d'encens qui brûlent, de vapeurs chimiques ou de résidus huileux.

49. Ne pas utiliser l'appareil sans le filtre correctement positionné.

50. Le démontage, la réparation ou la reconversion par une personne non autorisée pourrait comporter des dommages graves et entraîner l'annulation de la garantie du fabricant.

51. Ne pas utiliser l'appareil en cas de panne ou de dysfonctionnement, si le câble ou la fiche est endommagé ou si l'appareil est tombé ou endommagé de quelque façon que ce soit. Éteindre l'appareil, débrancher la fiche de la prise de courant et la faire vérifier par du personnel qualifié.

52. Ne pas démonter ni modifier abusivement l'appareil.

53. Réparer l'appareil tout seul est extrêmement dangereux.

54. Si vous décidez de ne plus utiliser un appareil de ce type, il est recommandé de le mettre hors d'usage en coupant le câble d'alimentation, après avoir dé-branché la fiche de la prise de courant. Il est en outre recommander de rendre inoffensives les éléments de l'appareil susceptibles de constituer un danger, notamment pour les enfants, qui pourraient se servir de l'appareil hors d'usage pour jouer.

55. L'appareil est conçu pour une utilisation au sol. Ne pas installer au plafond ni sur les murs.



56. Il est défendu de jeter dans la nature ou de laisser à la portée des enfants le matériau d'emballage car il peut être une source potentielle de danger.



57. Tenir les enfants de moins de 3 ans loin de l'appareil, sauf s'ils font l'objet d'une surveillance continue.



58. Les enfants âgés de 3 à 8 ans ne doivent pas être autorisés à brancher, régler ou nettoyer l'appareil ni à en effectuer l'entretien à la charge de l'utilisateur.



59. ATTENTION - Certaines parties de cet appareil peuvent devenir très chaudes et provoquer des brûlures. Il faut faire très attention en présence d'enfants et de personnes vulnérables.



**60.ATTENTION : Pour éviter la surchauffe, ne pas couvrir l'appareil (Fig.B1).**



**61.En cas de pertes de gaz d'autres appareils, aérer soigneusement la pièce avant de mettre en marche l'appareil.**

**62. Après avoir enlevé l'emballage, s'assurer que l'appareil est en bon état sans détériorations visibles pouvant avoir été causées par le transport.  
En cas de doute, ne pas utiliser l'appareil et s'adresser aux centres d'assistance technique agréés.**

**63. Lors de la première utilisation et après une longue période d'inactivité de l'appareil, il est possible de constater un léger bruit ou une petite odeur. Il s'agit d'un phénomène normal qui disparaît après quelques minutes de fonctionnement.**

**64. Cet appareil contient un émetteur de rayons UV. Ne pas fixer la source de lumière.**

#### **0.4 - UTILISATION PRÉVUE**

- L'appareil doit être utilisé uniquement pour refroidir, chauffer ou purifier l'air dans le seul but de rendre confortable la pièce où vous vous trouvez.
- Cet appareil est conçu pour un usage domestique uniquement et non pour un usage commercial ou industriel.
- Un usage impropre de l'appareil avec d'éventuels dommages causés aux personnes, biens ou animaux décharge OLIMPIA SPLENDID de toute responsabilité.

#### **0.5 - ZONES À RISQUE**

- L'appareil ne doit pas être installé dans des lieux avec présence de gaz inflammables, gaz explosifs ou encore dans des espaces très humides (laveries, serres, etc.) ou dans des pièces où d'autres machines qui génèrent une forte source de chaleur, à proximité d'une source d'eau salée ou sulfureuse.



**NE PAS utiliser de gaz, d'essence ou d'autres liquides inflammables à proximité de l'appareil.**

- Utilisez uniquement les composants fournis. L'utilisation de pièces non d'origine peut entraîner des fuites d'eau, des électrochocs, des incendies, des lésions corporelles ou des dommages matériels.



**N'utilisez ce produit que conformément aux spécifications indiquées dans cette notice. Toute utilisation autre que celle spécifiée risque d'entraîner de graves lésions.**

**LE FABRICANT N'ASSUME AUCUNE RESPONSABILITÉ EN CAS DE DOMMAGES À DES PERSONNES OU À DES BIENS DUES À LA NON-OBSERVATION DES CONSIGNES CONTENUES DANS CETTE NOTICE.**



# 1 - PRINCIPALES CARACTÉRISTIQUES ET FONCTIONNEMENT

- Fonctions : ventilateur, chauffage et purificateur ;
- Fonction minuteur: de 1 à 8h;
- Télécommande à infrarouges;
- Écran tactile ;
- Neuf niveaux de vitesse de ventilation ;
- Quatre niveaux de vitesse de ventilation en mode chauffage ;
- Oscillation horizontale de l'appareil ;
- Bip acoustique de pression des touches;
- Connexion par Wi-Fi.

## 1.1 - IDENTIFICATION DES PARTIES PRINCIPALES (Fig.A)

- |                           |                                |
|---------------------------|--------------------------------|
| 1 - Écran tactile         | 7 - Entrée air                 |
| 2 - Conduit de l'air      | 8 - Interrupteur <b>ON/OFF</b> |
| 3 - Base                  | 9 - Filtre à air               |
| 4 - Sortie d'air          | 10 - Télécommande              |
| 5 - Câble d'alimentation  | 11 - Notice d'instructions     |
| 6 - Couverture supérieure |                                |

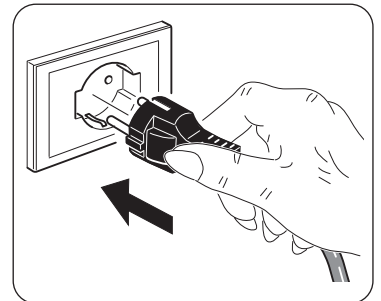
## 2 - INSTALLATION

### 2.1 - MISES EN GARDE



**Le non-respect de ce qui suit peut entraîner des dommages à l'appareil.**

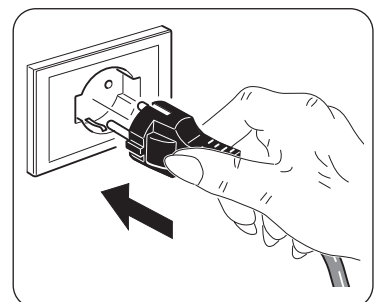
- Installer l'appareil sur une surface plane, stable et au sol.
- Brancher l'appareil uniquement à des prises de courant équipées de mise à la terre.
- Assurez-vous que les rideaux ou les autres objets ne colmatent pas les filtre d'aspiration d'air.
- Mettez toujours l'appareil en marche en veillant à ce que l'aspiration et la sortie d'air ne soient pas entravées.
- L'appareil ne doit pas être utilisé dans des pièces de type buanderie.
- Installer l'appareil uniquement dans des pièces sèches.
- L'appareil ne doit pas être mis en marche en présence de matériaux, de vapeurs ou de liquides dangereux.



### 2.2 - RACCORDEMENT ELECTRIQUE

L'appareil est équipé d'un câble d'alimentation avec fiche. Avant de brancher l'appareil, s'assurer que :

- Les valeurs de la tension et la fréquence sont conformes aux spécifications relatives aux données de la machine, voir le chapitre « données techniques ».
- La ligne d'alimentation soit équipée d'une connexion de mise à la terre efficace et correctement dimensionnée pour une absorption maximum de l'appareil.



### 3 - UTILISATION DE L'APPAREIL

Certains modes de fonctionnement de l'appareil peuvent être sélectionnés à partir de la télécommande ou du panneau de commande.

La réception de la fonction sélectionnée est confirmée par l'émission d'un « bip » de l'avertisseur.

Vous pouvez régler l'angle du conduit d'air (2) pour diriger la sortie d'air.

#### 3.1 - RÉGLAGE DU CONDUIT D'AIR

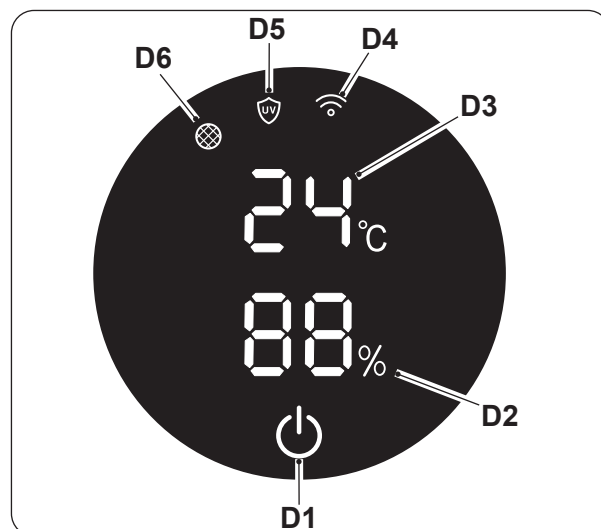


**Avant de régler l'angle du conduit d'air, assurez-vous que l'appareil est éteint.**

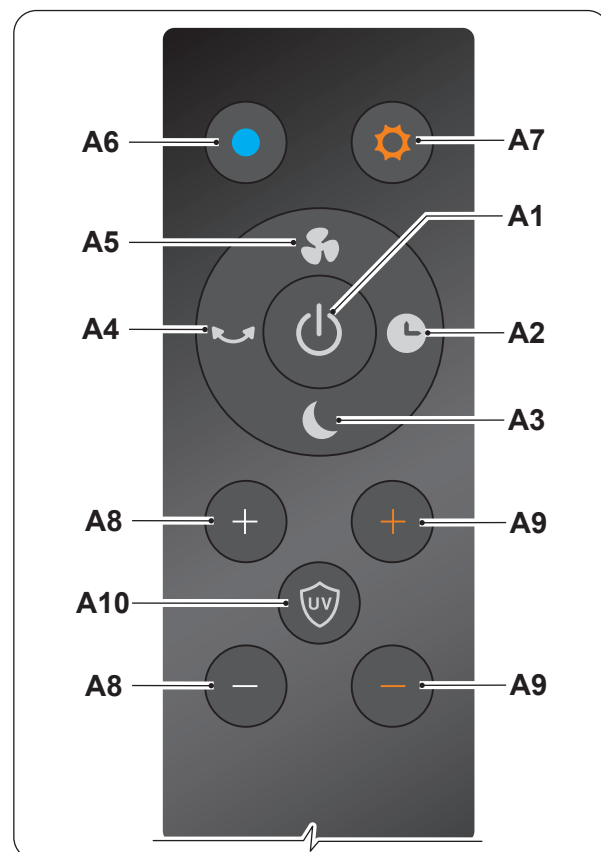
Tenir le corps de l'appareil d'une main et incliner le conduit d'air (2) vers l'avant ou l'arrière (Fig.C).

#### 3.2 - PANNEAU DE COMMANDES ET TÉLÉCOMMANDE

- D1. Touche **ON/OFF**
- D2. Affichage :
  - % humidité
  - vitesse air
  - minuterie
- D3. Température ambiante détectée (°C)
- D4. Led fonction Wi-Fi active
- D5. Led mode « Purificateur » actif
- D6. Led avertissement « Filtre à remplacer »



- A1. Touche **ON/OFF**
- A2. Touche « **Timer** »
- A3. Touche « **Sleep** »
- A4. Touche « **oscillation** »
- A5. Touche « **Turbo** »
- A6. Bouton « **Ventilation** »
- A7. Touche ON/OFF mode « **chauffage** »
- A8. Augmentation/diminution vitesse air
- A9. Augmentation/diminution température (uniquement en modalité chauffage)
- A10. Touche mode « **Purificateur** »



### 3.3 - MODE D'EMPLOI DE LA TELECOMMANDE

La télécommande fournie avec l'appareil est l'instrument qui vous permet d'utiliser l'appareil de la manière la plus confortable possible.

C'est un instrument à manipuler avec soin et en particulier:

- Evitez de le mouiller (il ne doit pas être nettoyé avec de l'eau ou laissé aux intempéries).
- Evitez qu'il ne tombe par terre ou les chocs violents.
- Evitez l'exposition directe aux rayons de soleil.



- **La télécommande fonctionne avec la technologie de l'infrarouge.**
- **Ne pas placer d'obstacles entre la télécommande et l'appareil durant l'utilisation.**
- **Si dans la même pièce, on utilise d'autres appareils dotés de télécommande (TV, chaîne stéréo, etc...), quelques interférences pourraient se vérifier.**
- **Les lampes électroniques et fluorescentes peuvent interférer dans les transmissions entre la télécommande et l'appareil.**
- **Retirer les piles d'alimentation en cas de non utilisation prolongée de la télécommande.**

#### 3.3.a - Introduction des piles (Fig.D)

Pour insérer les piles correctement :

- a. Retirer le cache du compartiment de la pile.
- b. Insérer les piles dans le compartiment prévu à cet effet.



**Respecter scrupuleusement les polarités indiquées sur le fond du logement des piles.**

#### 3.3.b - Remplacement des piles

Les piles doivent être remplacées en absence de bip sonore lorsque vous appuyez sur les touches, ce qui indique l'absence de réception du signal par l'appareil.



**Utilisez toujours de nouvelles piles.**  
**L'utilisation des piles usagées pourraient provoquer un dysfonctionnement de la télécommande.**



**Une fois déchargées, les piles doivent être remplacées et jetées dans les centres de collecte appropriés ou conformément aux réglementations locales.**

- Si vous n'utilisez pas la télécommande pendant quelques semaines ou plus, retirez les piles. D'éventuelles fuites des piles risquent d'endommager la télécommande.



**Ne pas recharger ou démonter les piles. Ne jetez pas les piles dans le feu.**  
**Elle pourrait brûler ou exploser.**



**Si le liquide des piles tombe sur la peau ou les vêtements, lavez soigneusement avec à l'eau propre. N'utilisez pas la télécommande avec des piles, si elles présentent des fuites. Les produits chimiques contenus dans les piles peuvent causer des brûlures ou d'autres risques pour la santé.**

### 3.3.c - Position de la télécommande

Tenez la télécommande (10) dans une position à partir de laquelle le signal peut atteindre le récepteur de l'appareil (distance maximum d'environ 4 mètres - avec les piles chargées) (Fig.E).

La présence d'obstacles (meubles, rideaux, murs, etc.) entre la télécommande et l'appareil réduit le rayon d'action de la télécommande.

## 3.4 - UTILISATION DE L'APPAREIL

Pour utiliser l'appareil, procéder comme suit.

### 3.4.a - Opérations préliminaires



- **Placez l'appareil sur un plan stable, non incliné, d'au moins 15 cm. du mur ou de tout autre objet, afin d'assurer une aération correcte de l'air.**
- **Ne pas gêner les voies de sortie/entrée d'air.**
- **Insérer la fiche dans la prise de courant, appuyer sur l'interrupteur ON/OFF (8) ; l'appareil émet un « bip » et passe en stand-by.**



**Avant de connecter l'électroménager électriquement, assurez-vous que les données de la plaque signalétique correspondent à celles du réseau de distribution d'énergie électrique.**

## 3.5 - CONSIGNES DE FONCTIONNEMENT



**En appuyant sur l'une des touches, un « bip » sonore retentit.**

- a. Insérer la fiche dans la prise de courant.
- b. Pour allumer l'appareil, appuyer sur l'interrupteur (8) (on entend un bip) (Fig.F).
- b. Pour activer l'appareil, appuyez sur le bouton **ON/OFF** (D1) de l'écran, ou sur le bouton **ON/OFF** (A1) de la télécommande.
- c. Pour éteindre l'appareil, voir le paragraphe suivant.

### 3.5.a - Interrupteur ON/OFF

#### **Télécommande**

En mode stand-by (écran éteint), en appuyant sur n'importe quelle touche de la télécommande, l'écran s'allume et indique la température ambiante (en °C).

En appuyant sur la touche **ON/OFF** (A1), l'appareil s'allume et l'écran affiche la température ambiante (en °C) et la vitesse précédemment réglée.

Pour éteindre l'appareil, appuyer à nouveau sur le bouton **ON/OFF** (A1).

#### **Écran d'affichage**

En appuyant sur la touche **ON/OFF** (D1), l'appareil s'allume et l'écran affiche la température ambiante (en °C) et la vitesse précédemment réglée.

Pour éteindre l'appareil, maintenez la touche **ON/OFF** (D1) enfoncée pendant quelques secondes jusqu'à ce que l'appareil émette le deuxième bip.

Après quelques secondes, l'écran affiche le pourcentage d'humidité détecté.  
Sans appuyer aucun bouton pendant environ une minute l'affichage s'éteint automatiquement.

### 3.5.b - Vitesse de l'air de ventilation

 **La vitesse qui peut être réglée varie de 01 (minimum) à 09 (maximum).**

#### **Télécommande**

La vitesse de l'air peut être augmentée ou diminuée à l'aide des boutons «+» ou «-» (A8).  
Appuyez sur le bouton (A5) pour sélectionner le mode « Turbo », le symbole « HH » apparaît sur l'écran ;  
appuyez à nouveau sur le bouton (A5) pour désactiver cette fonction.

#### **Écran d'affichage**

La vitesse de l'air peut être augmentée ou diminuée en appuyant plusieurs fois sur la touche ON/OFF (D1).

### 3.5.c - Vitesse de l'air de ventilation (mode chauffage)

 **La vitesse, qui peut être réglée, varie de 01 (minimum) à 04 (maximum).**

#### **Télécommande**

La vitesse de l'air peut être augmentée ou diminuée à l'aide des boutons «+» ou «-» (A8).

#### **Écran d'affichage**

La vitesse de l'air peut être augmentée ou diminuée en appuyant plusieurs fois sur la touche ON/OFF (D1).

 **Avec cette modalité la fonction « Turbo » n'est pas disponible.**

### 3.5.d - Oscillation de l'appareil

#### **Télécommande**

Quand l'appareil est en marche, en appuyant sur la touche (A4) le corps de l'appareil commence à tourner dans le sens alterné.

En appuyant à nouveau sur la touche (A4), la fonction est désactivée et l'appareil s'arrête dans la position sélectionnée.

#### **Écran d'affichage**

Lorsque l'appareil est en service, une pression d'environ 3 secondes sur la touche ON/OFF (D1) entraîne la rotation du corps de l'appareil dans un sens alterné.

En appuyant à nouveau sur la touche ON/OFF (D1) pendant environ 3 secondes, la fonction est désactivée et l'appareil s'arrête dans la position sélectionnée.

### 3.5.e - Touche Mode (ne peut être activée que par la télécommande)

#### **3.5.e.1 - Mode Ventilation**

Pour activer ce mode, appuyer sur la touche (A6). La température affichée sur l'écran est en *BLANC*. Pour modifier la température ambiante, augmentez ou diminuez la vitesse de l'air à l'aide des boutons «+» ou «-» (A8).

#### **3.5.e.2 - Mode chauffage**

Pour activer ce mode, appuyer sur la touche (A7). La température affichée sur l'écran est en *ROUGE*. Pour augmenter ou diminuer la température (min.1°C - max.30°C), utilisez les touches «+» ou «-» (A9). Lors du paramétrage de la valeur souhaitée, la valeur continue à clignoter (environ 10 secondes) pour confirmer le réglage.

- Avec cette fonction, il est possible d'augmenter ou de diminuer la vitesse de l'air en utilisant les touches « + » ou « - » ou « + » ou « - » (A8).
- **Pour activer la fonction, la température à régler DOIT être supérieure à la température ambiante.**

>>>>>

FR - 13

- Lorsque la température ambiante atteint la valeur de la température réglée, la fonction de chauffage s'arrête et l'appareil souffle une légère brise pendant environ 40 secondes, puis passe en mode stand-by. Lorsque la température ambiante descend en dessous de la température réglée, la fonction de chauffage se réactive automatiquement.
- La température prédéfinie est paramétrée à 25 °C.
- Après 9 heures de fonctionnement continu, l'appareil s'arrête automatiquement.



**Lorsque l'appareil passe en mode chauffage, le conduit d'air (2) surchauffe ; même après l'avoir éteint, l'appareil peut être encore chaud. NE PAS TOUCHER !**



**L'appareil est doté d'un capteur de protection intégré qui éteint automatiquement l'appareil s'il est accidentellement renversé ou s'il devient excessivement chaud.**

**Dans ce cas :**

- éteindre l'appareil à l'aide de l'interrupteur ON/OFF (8) et débrancher la fiche d'alimentation ;**
- laisser l'appareil refroidir pendant 15/20 minutes;**
- redémarrer l'appareil.**

**Si le problème persiste, débrancher la fiche de la prise secteur et contacter le revendeur ou le service d'assistance technique.**

### 3.5.e.3 - Mode purificateur

Pour activer/désactiver ce mode, appuyez sur la touche (A10), la LED (D5) apparaît sur l'écran.



**Ce mode s'éteint automatiquement après 1 heure de fonctionnement.**

### 3.5.e.4 - Mode nuit (Sleep)

Pour activer / désactiver ce mode, appuyez sur le bouton (A3), l'écran affiche le symbole « LL ». Cette fonction minimise automatiquement la vitesse de ventilation.



**Impossible d'activer ce mode depuis le mode chauffage.**

### 3.5.e.5 - Fonction Wi-Fi (ne peut être activée qu'à partir de l'écran)

Pour activer cette fonction, maintenez la touche **ON/OFF** (D1) de l'écran enfoncée pendant quelques secondes jusqu'à ce que le dispositif émette le troisième bip et que la LED (D5) commence à clignoter.

Pour désactiver cette fonction, appuyez sur la touche **ON/OFF** (D1) de l'écran et maintenez-la enfoncée pendant quelques secondes jusqu'à ce que le troisième bip retentisse.



**Lorsque l'appareil se connecte au smartphone, la LED (D5) cesse de clignoter et reste fixe sur l'écran.**



**Les instructions pour la connexion au réseau WiFi et à utilisation de l'Appli sont disponibles sur [www.olimpiasp splendid.fr](http://www.olimpiasp splendid.fr) dans la zone télécharger**

### 3.5.f - Touche Minuterie (ne peut être activé que par la télécommande)

Lorsque l'appareil est allumé, en pressant cette touche le minuteur change comme suit :

**0h (Timer éteint) ---> 1h ---> 2h ---> 3h ---> .. 8h ---> 0h (Timer éteint) ---> ..**

Quelques secondes après que la minuterie a été réglée, l'écran s'allume pour indiquer le pourcentage d'humidité détecté.

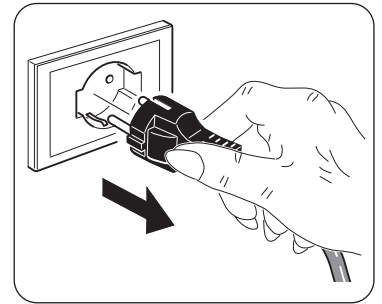
## 4 - MAINTENANCE ET NETTOYAGE



**Avant d'effectuer toute opération d'entretien ou de nettoyage, assurez-vous toujours d'avoir débranché la fiche d'alimentation de la prise et vérifiez que l'appareil n'est pas chaud.**



**Ne pas laver ni immerger l'appareil dans l'eau. Éviter que de l'eau entre en contact avec les composants internes de l'appareil. Risque de causer des électrochocs!**



### 4.1 - NETTOYAGE

#### 4.1.a - Nettoyage de l'appareil et de la télécommande

- a. Utiliser un chiffon sec pour nettoyer l'appareil et la télécommande.
- b. Il est possible d'utiliser un chiffon humidifié à l'eau froide pour nettoyer l'appareil s'il est très sale.



**N'utilisez pas de chiffon traité chimiquement ou antistatique pour nettoyer l'appareil.**



**N'utilisez pas d'essence, de solvant, de pâte à polir ou de solvants similaires. Ces produits peuvent entraîner la rupture ou la déformation de la surface en plastique.**



**S'assurer que l'appareil est complètement sec avant de rebrancher la fiche à la prise de courant.**

#### 4.1.b - Nettoyage entrées et sorties air

Utiliser une brosse à poils doux ou un aspirateur pour nettoyer les entrées et sorties d'air (Fig.G).



**Ne laissez pas la poussière s'accumuler pour éviter les dysfonctionnements.**

#### 4.1.c - Remplacement du filtre (Fig.H)

Après 700 h de fonctionnement de l'appareil, la LED (D6) s'allume sur l'écran indiquant que le filtre DOIT être remplacé.



**Ne pas utiliser l'appareil sans le filtre ou quand ce dernier est endommagé.**



**Ne pas utiliser l'appareil au-delà de 700 h de fonctionnement sans changer**

## le filtre.

- En faisant levier à travers l'encoche (6a), soulevez le couvercle supérieur (6) et retirez-le.
- Soulevez le filtre (9) et retirez-le.
- Remplacer le filtre (9) avec un neuf.
- S'assurer que le filtre est correctement inséré dans son logement, puis repositionner le couvercle (6) en faisant correspondre la goupille inférieure (6b) à la fente correspondante dans la partie arrière de l'appareil.



**Le couvercle supérieur (6) est muni d'aimants pour faciliter sa fermeture.**



**Après avoir remplacé le filtre, appuyez sur le bouton ON/OFF (A1) de la télécommande pendant environ 5 secondes ; l'appareil s'éteindra et le temps de fonctionnement (700 h) sera remis à zéro.**

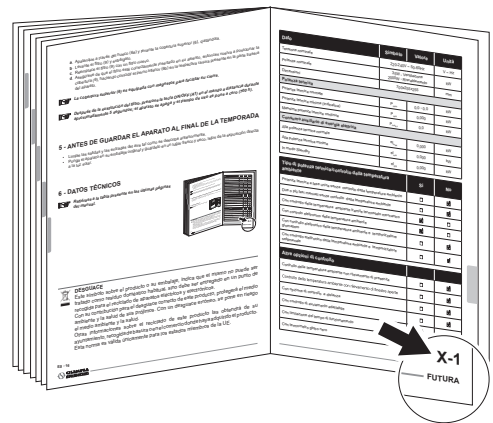
## 5 - AVANT DE RANGER L'APPAREIL À LA FIN DE LA SAISON

- Nettoyer les sorties et les entrées d'air comme décrit ci-dessus.
- Remettre l'appareil dans son emballage d'origine et stocker dans un endroit frais et sec, à l'abri de la lumière directe du soleil.

## 6 - DONNÉES TECHNIQUES



**Se reporter au tableau figurant dans les dernières pages du manuel.**



### ELIMINATION

Ce symbole apposé sur le produit ou son emballage indique que ce produit ne doit pas être jeté au titre des ordures ménagères normales, mais doit être remis à un centre de collecte pour le recyclage des appareils électriques et électroniques.

En contribuant à une élimination correcte de ce produit, vous protégez l'environnement et la santé d'autrui. L'environnement et la santé sont mis en danger par une élimination incorrecte du produit.

Pour toutes informations complémentaires concernant le recyclage de ce produit, adressez-vous à votre municipalité, votre service des ordures ou au magasin où vous avez acheté le produit.

Cette consigne n'est valable que pour les états membres de l'UE.



## ILLUSTRATIONEN

Die Illustrationen sind auf den Anfangsseiten des Handbuchs zusammengefasst



## ALLGEMEINES INHALTSVERZEICHNIS

Das allgemeine Inhaltsverzeichnis des Handbuchs finden Sie auf Seite "DE-3"



## 0 - HINWEISE

### 0.1 - ALLGEMEINE HINWEISE

Wir möchten uns zunächst dafür bedanken, dass Sie sich für ein Gerät unserer Herstellung entschieden haben.

Es handelt sich um ein gesetzlich vertrauliches Dokument, dessen Vervielfältigung und Weitergabe an Dritte ohne ausdrückliche Genehmigung des Herstellers verboten ist.

Das Gerät kann Updates unterliegen und daher Einzelteile aufweisen, die von den abgebildeten abweichen, ohne dass dadurch die in diesem Handbuch enthaltenen Texte beeinträchtigt werden.

### 0.2 - BILDSYMBOLE

Die im folgenden Kapitel aufgeführten Bildsymbole liefern schnell und eindeutig Informationen zum korrekten und sicheren Gebrauch des Gerätes.

#### 0.2.1 - Bildsymbole



#### **Kundendienst**

Kennzeichnet Situationen, in denen der interne KUNDENDIENST der Firma zu benachrichtigen ist: **KUNDENDIENST**



#### **Inhaltsverzeichnis**

Die Paragraphen, denen dieses Symbol vorausgeht, enthalten sehr wichtige Informationen und Vorschriften, insbesondere bezüglich der Sicherheit.

Die Nichtbeachtung dieser Informationen und Vorschriften kann dazu führen, dass:

- die Unversehrtheit des Personals an den Geräten gefährdet ist
- die vertragliche Garantie verfällt
- die Herstellerfirma jede Verantwortung ablehnt.



#### **Erhobene Hand**

Kennzeichnet Handlungen, die absolut verboten sind.



### **GEFÄHRLICHE ELEKTRISCHE SPANNUNG**

Zeigt dem betreffenden Personal an, dass bei der beschriebenen Tätigkeit die Gefahr eines elektrischen Schlags besteht, wenn diese nicht unter Beachtung der Sicherheitsvorschriften durchgeführt wird.



### **ALLGEMEINE GEFAHR**

Weist das betroffene Personal darauf hin, dass der beschriebene Vorgang das Risiko für körperliche Schäden (Verletzungsgefahr) birgt, wenn er entgegen der Sicherheitsvorschriften ausgeführt wird.



### **GEFAHR DURCH STARKE HITZE**

Weist das betroffene Personal darauf hin, dass der beschriebene Vorgang das Risiko für Verbrennungen an heißen Komponenten birgt, wenn er entgegen der Sicherheitsvorschriften ausgeführt wird.



### **NICHT BEDECKEN**

Weist das betroffene Personal darauf hin, dass es verboten ist, das Gerät wegen Überhitzungsgefahr zu bedecken.



### **ACHTUNG**

- Weist darauf hin, dass dieses Dokument vor der Installation und/oder vor dem Gebrauch des Geräts aufmerksam gelesen werden muss.
- Zeigt an, dass das vorliegende Dokument vor jedem Wartungs- bzw. Reinigungsvorgang aufmerksam zu lesen ist.



### **ACHTUNG**

- Weist auf mögliche Zusatzinformationen in den beiliegenden Handbüchern hin.
- Zeigt an, dass im Gebrauchs- oder Installationshandbuch weiterer Informationen verfügbar sind.



### **ACHTUNG**






Zeigt an, dass das Assistenzpersonal beim Umgang des Geräts auf die Anweisungen im Installationshandbuch zu achten hat.

# ALLGEMEINES INHALTSVERZEICHNIS

<b>0 - HINWEISE</b> .....	<b>1</b>
0.1 - ALLGEMEINE HINWEISE .....	1
0.2 - BILDSYMBOLS.....	1
0.2.1 - Bildsymbole .....	1
0.3 - ALLGEMEINE HINWEISE.....	4
0.4 - BESTIMMUNGS-GEMÄSSE VERWENDUNG .....	8
0.5 - GEFAHRENBEREICHE .....	8
<b>1 - WICHTIGSTE EIGENSCHAFTEN UND FUNKTIONSWEISEN</b> .....	<b>9</b>
1.1 - BEZEICHNUNG DER WICHTIGSTEN BAUTEILE .....	9
<b>2 - INSTALLATION</b> .....	<b>9</b>
2.1 - HINWEISE.....	9
2.2 - STROMANSCHLUSS .....	9
<b>3 - GEBRAUCH DES GERÄTS</b> .....	<b>10</b>
3.1 - EINSTELLUNG LUFTKLAPPE .....	10
3.2 - BEDIENFELD UND FERNBEDIENUNG.....	10
3.3 - BENUTZUNG DER FERNBEDIENUNG .....	11
3.3.a - Einsetzen der Batterien.....	11
3.3.b - Austausch der Batterien.....	11
3.3.c - Position der Fernbedienung .....	12
3.4 - BEDIENUNG DES GERÄTS.....	12
3.4.a - Vorbereitende Maßnahmen.....	12
3.5 - BETRIEBSANWEISUNGEN .....	12
3.5.a - EIN-/AUS-Schalter .....	12
3.5.b - Lüftergeschwindigkeit.....	13
3.5.c - Lüftergeschwindigkeit (Heizmodus) .....	13
3.5.d - Schwingung des Geräts .....	13
3.5.e - Taste Betriebsart (nur von Fernbedienung aus bedienbar).....	13
3.5.e.1 - Lüfter-Modus .....	13
3.5.e.2 - Heiz-Modus .....	13
3.5.e.3 - Luftreinigungs-Modus.....	14
3.5.e.4 - Nacht-Modus (Sleep) .....	14
3.5.e.5 - WLAN-Funktion (nur vom Display aus bedienbar).....	14
3.5.f - Taste Timer (nur von Fernbedienung aus bedienbar) .....	14
<b>4 - WARTUNG UND REINIGUNG</b> .....	<b>15</b>
4.1 - REINIGUNG .....	15
4.1.a - Das Gerät und die Fernbedienung reinigen .....	15
4.1.b - Reinigung der Luftein- und -auslässe.....	15
4.1.c - Wechsel des Filters .....	15
<b>5 - VOR DER EINLAGERUNG DES GERÄTES AM ENDE DER SAISON</b> .....	<b>16</b>
<b>6 - TECHNISCHE ANGABEN</b> .....	<b>16</b>

### 0.3 - ALLGEMEINE HINWEISE

**BEIM UMGANG MIT ELEKTROGERÄTEN MÜSSEN STETS GEWISSE GRUNDLEGENDE SICHERHEITSMASSNAHMEN BEACHTET WERDEN, UM DIE GEFAHR VON BRAND, STROMSCHLÄGEN UND VERLETZUNGEN ZU REDUZIEREN, DARUNTER:**

-  1. Laut Gesetz ist dies ein vertrauliches Dokument, daher gilt das Verbot der Vervielfältigung oder Übermittlung an Dritte ohne ausdrückliche Genehmigung der Firma OLIMPIA SPLENDID. An den Geräten können technische Neuerungen vorgenommen werden, d.h. Einzelteile können u.U. anders aussehen als auf den Abbildungen, was jedoch die Gültigkeit der Anweisungen in diesem Benutzerhandbuch in keiner Weise beeinträchtigt.
-  2. Bevor Sie mit einer Tätigkeit beginnen (Installation, Instandhaltung, Gebrauch), lesen Sie aufmerksam das vorliegende Benutzerhandbuch und halten Sie sich strengstens an die in den einzelnen Kapiteln dargelegten Anweisungen.
-  3. Bewahren Sie das Handbuch sorgfältig auf, damit Sie es bei Bedarf stets zur Hand haben.
4. Überprüfen Sie das Gerät nach dem Auspacken auf einwandfreien Zustand. Die Verpackungsrückstände nie in Reichweite von Kindern lassen, da sie für diese eine Gefahrenquelle darstellen.
5. DIE HERSTELLERFIRMA ÜBERNIMMT KEINERLEI VERANTWORTUNG FÜR SCHÄDEN AN PERSONEN ODER SACHEN, DIE DURCH NICHTBEACHTUNG DER IM VORLIEGENDEN BENUTZERHANDBUCH ENTHALTENEN SICHERHEITSVORSCHRIFTEN ENTSTEHEN.
6. Die Herstellerfirma behält sich das Recht vor, an ihren Modellen jederzeit Veränderungen vorzunehmen, wobei die wesentlichen im vorliegenden Benutzerhandbuch beschriebenen Geräteeigenschaften unverändert bleiben.
7. Das Gerät ist mit einem Zuleitungskabel mit Stecker (Verbindung des Typs Y). Wenn das Stromkabel beschädigt ist, muss dieses zur Vermeidung von Gefahren vom Hersteller oder von dessen Technischem Kundendienst beziehungsweise durch gleichermaßen qualifiziertes Personal ersetzt werden.
8. Die ordentliche Instandhaltung der Lufteinlass- bzw. -auslassgitter, die allgemeine äußere Reinigung können auch vom Benutzer vorgenommen werden, da diese keine schwierigen oder gefährlichen Arbeiten voraussetzen.
9. Bei der Montage oder bei anderen Wartungen, die in diesem Handbuch und auf den Etiketten im oder am Gerät angegebenen Vorsichtsmaßnahmen beachten sowie jene, die an den gesunden Menschenverstand appellieren und die durch die geltenden Sicherheitsvorschriften des Installationsortes vorgeschrieben sind.
10. Während der Reinigungsarbeiten den Netzstecker aus der Steckdose ziehen.
-  11. Bei der Auswechslung von Einzelteilen bitte ausschließlich original OLIMPIA SPLENDID-Ersatzteile verwenden.
-  12. Zur Reinigung des Geräts weder flüssige oder korrosive Reiniger verwenden; kein Wasser oder andere Flüssigkeiten auf das Gerät spritzen, da diese die Kunststoffkomponenten beschädigen oder gar Stromschläge verursachen können.



13. Bei Funktionsstörungen (z.B.: ungewöhnliche Geräusche, unangenehmer Geruch, Rauch, ungewöhnliche Überhitzung, elektrische Dispersion, usw.) muss das Gerät umgehend ausgeschaltet und die Stromversorgung getrennt werden. Etwaige Reparaturen dürfen ausschließlich von den Vertrags-Servicezentren und unter Verwendung von Originalersatzteilen ausgeführt werden. Bei Zuwiderhandeln ist die Betriebssicherheit des Gerätes gefährdet.



14. Den Versorgungsstecker nicht während des Betriebs trennen. Brand- oder Stromschlaggefahr.

14a. Wickeln Sie während des Betriebs stets das ganze Kabel ab.

15. Dieses Produkt ist nur für den Innengebrauch geeignet und darf nicht im Freien verwendet werden.

15a. Verwenden Sie das Gerät nicht zum Trocknen von Kleidern.



16. Vor dem Anschließen des Geräts muss überprüft werden, ob die Angaben auf dem Typenschild mit den Daten des Stromnetzes übereinstimmen. Das Typenschild ist am Gerät angebracht.

17. Den Stecker NICHT herausziehen, bevor nicht das Gerät mittels des Ein-/Ausschalters ausgeschaltet wurde.

18. Inkompatibilität zwischen der Steckdose und dem Gerätestecker lassen Sie die Steckdose von qualifiziertem Fachpersonal durch eine passende ersetzen. Dabei ist sicherzustellen, dass der Querschnitt der Steckdosenkabel geeignet für die vom Gerät aufgenommene Leistung ist. Sollte sich ihre Verwendung als unverzichtbar erweisen, müssen sie in Übereinstimmung stehen mit den geltenden Sicherheitsvorschriften, und ihre Stromaufnahme (Ampere) darf nicht geringer als die maximale Stromaufnahme des Geräts sein.



19. Das Gerät NICHT in der Nähe von entflammaren, explosiven Gegenständen oder Hitzequellen verwenden. Das Gerät NICHT in Räumen mit großem Staubaufkommen betreiben.



19a. Das Gerät nicht in unmittelbarer Nähe einer Badewanne, einer Dusche oder eines Schwimmbeckens verwenden.

20. Das Gerät darf ausschließlich in senkrechter Stellung betrieben werden.

21. Die Lufteinlass- und Luftauslassgitter keinesfalls auf irgendeine Art bedecken.

22. In die Lufteinlass- und Luftauslassgitter keine Fremdgegenstände einführen, da die Gefahr eines Stromschlags, eines Brands oder einer Beschädigung des Geräts besteht.

23. Für einen korrekten Betrieb das Gerät GELTEN FOLGENDE VERBOTE:

- Nicht unmittelbar unter einer festen Steckdose aufstellen.
- Ziehen Sie nicht am Stromkabel oder am Gerät selbst, um den Stecker aus der Steckdose zu ziehen.
- Setzen Sie das Gerät keinen Witterungseinflüssen (Sonne, Regen usw.) aus.
- Das Gerät darf nicht nutzlos eingeschaltet gelassen werden.
- Das Gerät darf nicht mit nassen oder feuchten Händen berührt werden.

24. Verwenden Sie das Gerät nur unter Befolgung der Anweisungen in dieser Betriebsanleitung. Der Hersteller rät von jedem anderen Gebrauch ab, da dies elektrische Schläge, Feuer oder Verletzungen verursachen könnte.



25. Das Gerät nicht in einem geschlossenen Raum, wie beispielsweise in einem Schrank, laufen lassen, denn es besteht Brandgefahr.



26. Verwenden Sie das Gerät nicht in der Nähe von brennbaren Flüssigkeiten oder in einer explosiven Atmosphäre.

27. Versprühen Sie keine Insektizide oder brennbaren Gase in die Nähe des Gerätes.
28. Das Gerät immer auf eine stabile, ebene, nivellierte Fläche stellen.
29. Mindestens 1 m freien Raum vor dem Gerät belassen. Das Gerät nicht in der Nähe von Vorhängen bzw. Gardinen platzieren, um den Luftauslass (Abb. B-B1) nicht zu behindern.
30. Das Gerät nicht benutzen, wenn es gefallen ist oder Beschädigungen aufweist.
31. Die Steckdose muss leicht zugänglich sein, damit sich der Stecker im Notfall leicht ziehen lässt. Das Netzkabel nicht auf der Vorderseite des Geräts platzieren, es besteht das Risiko der Überhitzung oder Beschädigung.
32. Berühren Sie den Stecker nicht mit feuchten Händen.
33. Biegen, verdrehen, oder ziehen Sie das Versorgungskabel nicht zu stark und beschädigen Sie dieses nicht.
- 33a. Das Kabel darf warme Oberflächen während des Betriebs nicht berühren.
34. Das Kabel darf nicht unter Teppichen, Decken oder Führungen abgewickelt werden. Beachten Sie, dass niemand über das ausgelegte Kabel stolpern kann.
- 34a. Das Kabel darf nicht aufgerollt, aufgewickelt oder um das Gerät herum gewickelt werden, da dies die Isolation schwächen und beschädigen könnte.
35. Trennen Sie das Kabel, wenn die Einheit für längere Zeit außer Betrieb ist oder sich niemand im Haus befindet.
36. Das Gerät nicht im Freien oder auf nassen Flächen benutzen. Vermeiden, dass Flüssigkeiten auf das Gerät gelangen. Das Gerät nicht in der Nähe von Wasch-/Spülbecken oder Wasserhähnen benutzen.
37. Das Gerät nicht in Wasser oder andere Flüssigkeiten tauchen.
38. Wird dieses Produkt abgedeckt oder falsch platziert, kann es eine Brandgefahr verursachen. KEINE automatische programmierbare Einschaltvorrichtung, einen Timer oder jegliche andere Vorrichtung im Zusammenhang mit diesem Gerät verwenden.
39. Setzen Sie das Gerät keinem Tropf- oder Spritzwasser aus.
40. Dieses Produkt ist nicht für den Gebrauch in warmen und feuchten Bereichen geeignet (Küche, Bad usw.).
41. Wenden Sie sich für Einstell- und Reparaturarbeiten nur an Fachpersonal.



42. Um das Risiko von Bränden oder Stromschlägen zu verringern, verwenden Sie das Produkt nicht in der Nähe von anderen elektronischen Geräten.

43. Stellen Sie das Produkt nicht im Freien auf. Richten Sie die das Gebläse nicht direkt auf Personen, insbesondere Kinder und ältere Menschen.



44. Vergewissern Sie sich, dass der Stecker ganz in die Steckdose gesteckt wurde.

45. Es ist strengstens verboten, den Luftfilter (9) während des Betriebs des Geräts auszubauen oder zu installieren.

46. Das Gerät mit einem feuchten Tuch reinigen, keine Scheuermittel oder Scheuerschwämme verwenden. Zur Reinigung der Filter siehe entsprechenden Abschnitt.

47. Die häufigste Ursache von Überhitzung ist die Ablagerung von Staub oder Flusen im Gerät. Diese Ablagerungen regelmäßig entfernen, dazu den Gerätestecker aus der Steckdose ziehen und die Gitter absaugen.

48. Das Gerät nicht benutzen, wenn im Raum vor kurzem ein Insektizid gesprüht wurde oder Räucherstäbchen angezündet oder Chemikaliendämpfe oder ölige Rückstände vorhanden sind.

49. Das Gerät nicht ohne den ordnungsgemäß eingesetzten Filter benutzen.

50. Der Ausbau, die Reparatur oder die Umstellung durch eine unbefugte Person könnte schwere Schäden herbeiführen und bewirkt den Verfall der Herstellergarantie.

51. Das Gerät nicht benutzen, falls ein Defekt oder eine Betriebsstörung vorliegt, wenn Kabel oder Stecker beschädigt sind oder wenn es fallen gelassen oder auf irgendeine Weise beschädigt wurde. Das Gerät ausschalten, den Stecker aus der Netzsteckdose ziehen und es von Fachpersonal kontrollieren lassen.

52. Das Gerät weder zerlegen, noch abändern.

53. Es ist äußerst gefährlich, das Gerät selbst zu reparieren.

54. Bei der Entsorgung des Gerätes das Netzkabel durchschneiden und alle Teile entfernen, mit denen Kinder spielen und sich dabei verletzen können.

55. Das Gerät ist zum Aufstellen auf den Boden ausgelegt. Es darf nicht an Wände oder Decken installiert werden.



56. Es ist verboten, das Verpackungsmaterial für Kinder zugänglich zu verlassen, da dieses eine mögliche Gefahrenquelle darstellt.



57. Kinder unter 3 Jahren sind fernzuhalten, wenn sie nicht ständig beaufsichtigt werden.



58. Kinder zwischen 3 und 8 Jahren dürfen den Stecker nicht einstecken, das Gerät nicht einstellen oder reinigen oder benutzerseitige Wartungsarbeiten durchführen.



59. ACHTUNG - Einige Teile dieses Produkts können sehr heiß werden und Verbrennungen verursachen. Achten Sie ganz besonders auf anwesende Kinder und schwächere Personen im Allgemeinen.



**60.ACHTUNG:** Bedecken Sie das Gerät nicht, um Überhitzung zu vermeiden (Abb.B1).




**61.** Bei Gasaustritt aus anderen Geräten, den Raum vor dem Einschalten des Klimageräts gut lüften.

- 62.** Nach dem Auspacken kontrollieren Sie, ob das Gerät in einwandfreiem Zustand und ohne sichtbare Beschädigungen durch den Transport ist. Im Zweifelsfalle benutzen Sie das Gerät nicht und wenden sich an ein autorisiertes Kundendienstcenter.
- 63.** Beim ersten Gebrauch und nach einer langen Zeit der Untätigkeit des Geräts, könnte ein leichtes Geräusch zu hören und ein bisschen Geruch zu bemerken sein. Dies ist eine normale Erscheinung, die nach einigen Minuten Betrieb verschwindet.
- 64.** Dieses Gerät enthält einen UV-Strahler. Nicht in die Lichtquelle starren.

#### 0.4 - BESTIMMUNGS-GEMÄSSE VERWENDUNG

- Das Gerät darf nur als Lüfter, Heizer oder Luftreiniger verwendet werden und zwar ausschließlich dazu, um die Aufenthaltsumgebung behaglich zu gestalten.
- Dieses Gerät wurde für den Hausgebrauch, nicht für die Verwendung in Gewerbe und Industrie konzipiert.
- Der unsachgemäße Gebrauch des Geräts enthebt OLIMPIA SPLENDID von jeglicher Haftung für Schäden an Personen, Gegenständen und Tieren.

#### 0.5 - GEFAHRENBEREICHE

- Das Gerät darf nicht in Räumen mit Vorliegen von brennbaren, explosiven Gasen und in sehr feuchten Räumen eingesetzt werden (Waschküche, Gewächshaus, usw.) oder in Räumen, in denen weitere Maschine eine große Hitzequelle darstellen. Auch nicht in der Nähe von Salz- oder Schwefelwasserquellen.
-  • In der Nähe des Geräts ist der Gebrauch von Gas, Benzin oder anderen brennbaren Flüssigkeiten **VERBOTEN**.
- Nur die mitgelieferten Bauteile verwenden. Die Verwendung von nicht standardmäßigen Teilen kann zu Wasserverlust, Stromschlägen, Brand, Verletzungen oder Schäden an Gegenständen führen.



Das Gerät darf ausschließlich gemäß den Anweisungen in diesem Handbuch gebraucht werden. Jeder anderweitige Gebrauch kann zu schweren Unfällen führen.

**DER HERSTELLER ÜBERNIMMT KEINE HAFTUNG FÜR PERSONEN- ODER SACHSCHÄDEN, DIE DURCH NICHTBEACHTUNG DER IN DIESER ANLEITUNG ENTHALTENEN VORSCHRIFTEN ENTSTEHEN.**



# 1 - WICHTIGSTE EIGENSCHAFTEN UND FUNKTIONSWEISEN

- Funktionen: Lüfter, Heizer und Luftreiniger;
- Timerfunktion: von 1 bis 8h;
- Infrarot-Fernbedienung;
- Touch-Display;
- Neun Lüfter-Geschwindigkeitsstufen;
- Vier Lüftergeschwindigkeiten im Heizmodus;
- Waagerechte Schwingung des Geräts;
- Akustisches Signal bei Tastendruck;
- Verbindung WLAN.

## 1.1 - BEZEICHNUNG DER WICHTIGSTEN BAUTEILE (Abb.A)

- |                     |                               |
|---------------------|-------------------------------|
| 1 - Touch-Display   | 7 - Lufteinlass               |
| 2 - Luftklappe      | 8 - <b>EIN-/AUS</b> -Schalter |
| 3 - Sockel          | 9 - Luftfilter                |
| 4 - Luftauslass     | 10 - Fernbedienung            |
| 5 - Netzkabel       | 11 - Gebrauchsanweisung       |
| 6 - Obere Abdeckung |                               |

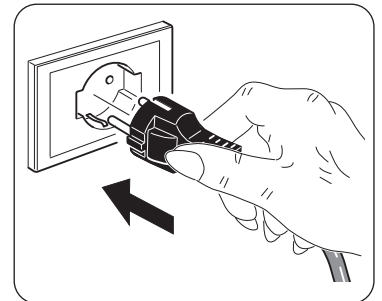
## 2 - INSTALLATION

### 2.1 - HINWEISE



**Werden die nachfolgenden Punkte nicht beachtet, kann das Gerät Schaden nehmen.**

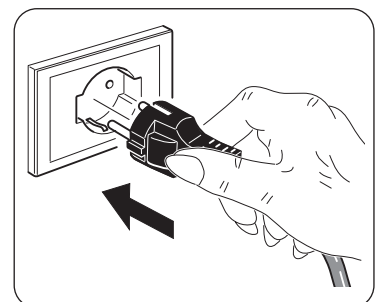
- Das Gerät auf ebenen und stabilen Oberflächen und am Boden aufstellen.
- Das Gerät nur an geerdete Steckdosen anschließen.
- Sicherstellen, dass Gardinen oder andere Gegenstände nicht die Luftansaugfilter verstopfen.
- Das Gerät muss immer so benutzt werden, dass die Luftzufuhr und -abfuhr nicht behindert werden.
- Das Gerät darf nicht in einem zur Waschküche bestimmtem Raum installiert werden.
- Das Gerät nur in trockenen Räumen aufstellen.
- Das Gerät darf in Anwesenheit von gefährlichen Stoffen, Dämpfen oder Flüssigkeiten nicht in Betrieb genommen werden.



### 2.2 - STROMANSCHLUSS

Das Gerät ist mit einem Zuleitungskabel mit Schuko-Stecker versehen. Vor dem Anschluss des Geräts sicherstellen, dass:

- Die Werte der Spannung und Frequenz mit den Spezifikationen für den Maschinendaten entsprechen, siehe Kapitel „Technische Eigenschaften“.
- Die Stromversorgungsleitung über eine effiziente Erdung verfügt und für die Leistungsaufnahme des Geräts korrekt bemessen ist.



### 3 - GEBRAUCH DES GERÄTS

Einige Betriebsweisen des Geräts können sowohl mit der Fernsteuerung als auch am Bedienfeld des Geräts gewählt werden.

Wurde die ausgewählte Funktion empfangen, dann sendet der Summer ein „Beep“ aus.

Es ist möglich, die Neigung der Luftleitung (2) zu regeln, um die Richtung des Luftauslasses zu beeinflussen.

#### 3.1 - EINSTELLUNG LUFTKLAPPE

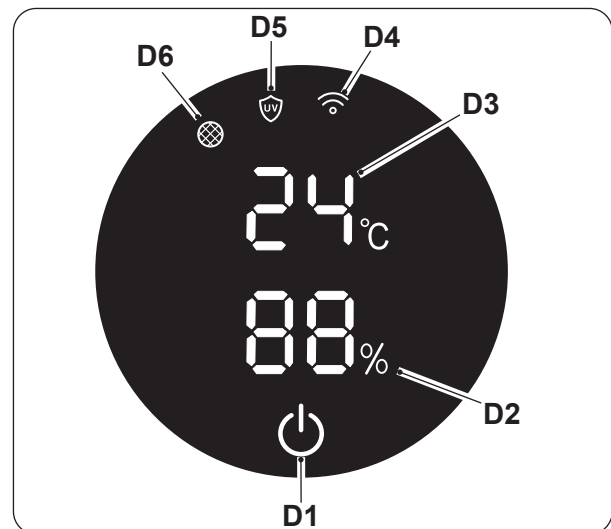


**Sich vor der Einstellung der Luftklappe vergewissern, dass das Gerät ausgeschaltet ist.**

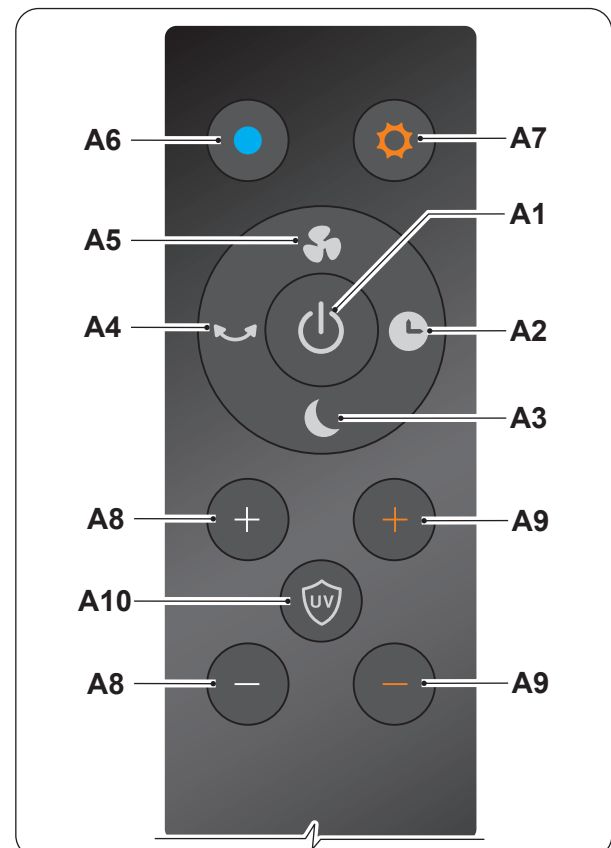
Den Gerätekörper mit einer Hand festhalten und die Luftklappe (2) vor- oder zurückbewegen (Abb.C).

#### 3.2 - BEDIENFELD UND FERNBEDIENUNG

- D1. Taste ON/OFF
- D2. Anzeige:
  - % Feuchtigkeit
  - Lüftergeschwindigkeit
  - Timer
- D3. Gemessene Raumtemperatur (°C)
- D4. Led WLAN-Funktion aktiv
- D5. Led Luftreinigungs-Modus aktiv
- D6. Warn-Led „Filter wechseln“



- A1. Taste ON/OFF
- A2. Taste „Timer“
- A3. Taste „Sleep“
- A4. Taste „Schwingfunktion“
- A5. Taste „Turbo“
- A6. Taste „Belüftung“
- A7. Taste EIN/AUS „Heiz-Modus“
- A8. Erhöhung bzw. Verringerung der Lüftergeschwindigkeit
- A9. Erhöhung bzw. Verringerung der Temperatur (nur im Heizmodus)
- A10. Taste „Luftreinigungs-Modus“



### 3.3 - BENUTZUNG DER FERNBEDIENUNG

Die mit dem Kühler mitgelieferte Fernsteuerung ist die Vorrichtung, mit der Sie das Gerät bequem benutzen können.

Gehen Sie bitte sehr sorgfältig mit der Fernbedienung um, insbesondere:

- Sollte sie nicht nass gemacht werden (nicht mit Wasser reinigen oder in den Regen legen).
- Darf sie nicht fallen gelassen werden oder heftige Stöße erleiden.
- Darf sie nicht direkter Sonneneinstrahlung ausgesetzt werden.



- **Die Fernbedienung arbeitet mit Infrarot-Technologie.**
- **Während der Benutzung dürfen zwischen Fernbedienung und Gerät keine Hindernisse vorliegen.**
- **Werden in der Nähe des Kühleres auch andere Geräte mit Fernbedienung benutzt (TV, Stereoanlagen usw.), kann es zu Interferenzen kommen.**
- **Elektronische Leuchten und Leuchtstofflampen können die Übertragung zwischen Fernbedienung und Gerät stören.**
- **Wird die Fernbedienung längere Zeit nicht benutzt, sind die Batterien herauszunehmen.**

#### 3.3.a - Einsetzen der Batterien (Abb.D)

Zum ordnungsgemäßen Einlegen der Batterien:

- a. Den Deckel des Batteriefachs herausziehen.
- b. Die Batterien in das entsprechende Fach einsetzen.



**Die auf dem Boden des Batteriefachs angezeigte Polarität strikt befolgen.**

#### 3.3.b - Austausch der Batterien

Die Batterien sind zu ersetzen, wenn bei Drücken einer beliebigen Taste kein Piepton des Empfangs des Geräts zu hören ist.



**Immer neue Batterien verwenden.**  
**Die Verwendung alter Batterien kann den Betrieb der Fernbedienung beeinträchtigen.**



**Sind die Batterien leer, sind sie zu ersetzen und an einer entsprechenden Sammelstelle oder gemäß den örtlichen Vorschriften zu entsorgen.**

- Wird die Fernbedienung für ein paar Wochen oder länger nicht benutzt, die Batterien herausnehmen. Etwaige Leckagen der Batterien können die Fernbedienung beschädigen.



**Die Batterien nicht aufladen oder auseinandernehmen. Die Batterien nicht ins Feuer werfen. Sie könnten Feuer fangen oder explodieren.**



**Tropft die Batterieflüssigkeit auf Haut oder Kleidung muss sie mit sauberem Wasser gründlich abgewaschen werden. Die Fernbedienung nicht mit Batterien benutzen, an denen bereits Leckagen aufgetreten sind. Die in den Batterien enthaltenen Chemikalien können Verbrennungen oder andere Gesundheitsrisiken hervorrufen.**

### 3.3.c - Position der Fernbedienung

Die Fernbedienung (10) in einer Position halten, aus der das Signal den Empfänger des Geräts erreicht (max. Abstand ca. 4 Meter - bei vollen Batterien) (Abbildung E).

Durch Hindernisse (Möbel, Vorhänge, Wände, usw.) zwischen der Fernbedienung und dem Gerät wird die Reichweite der Fernbedienung reduziert.

## 3.4 - BEDIENUNG DES GERÄTS

Um das Gerät zu benutzen, folgendermaßen vorgehen.

### 3.4.a - Vorbereitende Maßnahmen



- **Das Gerät auf eine stabile, nicht geneigte Oberfläche stellen, die mindestens 15 cm von der Wand oder anderen Gegenständen entfernt ist, um eine einwandfreie Luftzirkulation zu garantieren.**
- **Die Luftaus- bzw. -einlässe nicht behindern.**
- **Den Stecker in die Steckdose stecken, den EIN-/AUS-Schalter (8) betätigen; das Gerät lässt einen Piepton hören und versetzt sich in den Standby-Modus.**



**Bevor das Gerät an die Stromversorgung angeschlossen wird, sicherstellen, dass die Angaben auf dem Typenschild mit denen des Stromnetzes übereinstimmen.**

## 3.5 - BETRIEBSANWEISUNGEN



**Bei jedem Drücken einer der Tasten gibt das Gerät einen Piepton aus.**

- a. Den Stecker in die Steckdose stecken.
- b. Um das Gerät einzuschalten, den Schalter (8) drücken (es ertönt ein Piepton) (Abb. F).
- b. Um das Gerät einzuschalten, die Taste **ON/OFF** (D1) auf dem Display oder die Taste **ON/OFF** (A1) auf der Fernbedienung drücken.
- c. Zum Ausschalten des Geräts, siehe den folgenden Absatz.

### 3.5.a - EIN-/AUS-Schalter

#### **Fernbedienung**

Im Standby-Modus (Display ausgeschaltet) schaltet sich das Display bei Drücken einer beliebigen Taste ein und zeigt die Raumtemperatur (in °C) an.

Drückt man die Taste **ON/OFF**, schaltet sich das Gerät ein und das Display zeigt die Raumtemperatur (in °C) und die zuvor eingestellte Lüftergeschwindigkeit an.

Um das Gerät auszuschalten, erneut die Taste „**ON/OFF**“ (A1) drücken.

#### **Display**

Drückt man die Taste **ON/OFF** (D1), schaltet sich das Gerät ein und das Display zeigt die Raumtemperatur (in °C) und die zuvor eingestellte Lüftergeschwindigkeit an.

Um das Gerät abzustellen, die Taste **ON/OFF** (D1) einige Sekunden gedrückt halten, bis ein zweiter Piepton zu hören ist.

Nach einigen Sekunden Betrieb des Geräts, zeigt das Display die gemessene Luftfeuchtigkeit in Prozent an. Wird ca. eine Minute lang keine Taste betätigt, schaltet sich das Display automatisch ab.

### 3.5.b - Lüftergeschwindigkeit

 **Die einstellbare Geschwindigkeit schwankt zwischen 01 (Mindest-) und 09 (Höchstgeschwindigkeit).**

#### **Fernbedienung**

Die Lüftergeschwindigkeit kann mittels der Tasten „+“ oder „-“ (A8) erhöht oder verringert werden. Die Taste (A5) drücken, um die Betriebsart „**Turbo**“ zu wählen, auf dem Display erscheint das Symbol „**HH**“; erneut die Taste (A5) drücken, um die Funktion zu deaktivieren.

#### **Display**

Die Lüftergeschwindigkeit kann durch mehrmaliges Drücken der Taste **ON/OFF** (D1) erhöht oder verringert werden.

### 3.5.c - Lüftergeschwindigkeit (Heizmodus)

 **Die einstellbare Geschwindigkeit schwankt zwischen 01 (Mindest-) und 04 (Höchstgeschwindigkeit).**

#### **Fernbedienung**

Die Lüftergeschwindigkeit kann mittels der Tasten „+“ oder „-“ (A8) erhöht oder verringert werden.

#### **Display**

Die Lüftergeschwindigkeit kann durch mehrmaliges Drücken der Taste **ON/OFF** (D1) erhöht oder verringert werden.

 **Im Heizmodus ist die Funktion „Turbo“ nicht verfügbar.**

### 3.5.d - Schwingung des Geräts

#### **Fernbedienung**

Drückt man bei eingeschaltetem Gerät die Taste (A4), beginnt der Gerätekörper sich hin und her zu drehen. Drückt man die Taste (A4) erneut, schaltet sich die Funktion ab und das Gerät hält in der gewählten Stellung an.

#### **Display**

Drückt man bei eingeschaltetem Gerät die **ON/OFF**-Taste (D1) etwa 3 Sekunden lang, beginnt der Gerätekörper sich hin und her zu drehen.

Drückt man die Taste **ON/OFF** (D1) erneut etwa 3 Sekunden lang, schaltet sich die Funktion ab und das Gerät hält in der gewählten Stellung an.

### 3.5.e - Taste Betriebsart (nur von Fernbedienung aus bedienbar)

#### **3.5.e.1 - Lüfter-Modus**

Um diese Betriebsart zu starten, auf die Taste (A6) drücken. Die auf dem Display angezeigte Temperatur ist von **WEISS** Farbe. Um die Raumtemperatur zu verändern, die Geschwindigkeit der Luft mittels der Tasten „+“ oder „-“ (A8) erhöhen oder verringern.

#### **3.5.e.2 - Heiz-Modus**

Um diese Betriebsart zu starten, auf die Taste (A7) drücken. Die auf dem Display angezeigte Temperatur ist von **ROTER** Farbe. Um die Raumtemperatur zu erhöhen oder zu verringern (Min. 1°C - Max. 30°C), die Tasten „+“ oder „-“ (A9) verwenden: Wenn man den gewünschten Wert einstellt, blinkt sie etwa 10 Sekunden lang, um die Einstellung zu speichern.

- In dieser Funktion kann man entscheiden, die Geschwindigkeit der Luft mittels der Tasten „+“ oder „-“ (A8) zu erhöhen oder zu verringern.
- **Um die Funktion zu aktivieren, MUSS die einzustellende Temperatur über der Raumtemperatur liegen.**

>>>>>

DE - 13

- Wenn die Raumtemperatur den Wert der eingestellten Temperatur erreicht, unterbricht sich die Heizfunktion und das Gerät bläst etwa 40 Sekunden lang eine leichte Brise, anschließend versetzt es sich in Standby. Sinkt die Raumtemperatur unter die eingestellte Temperatur, schaltet sich automatisch die Heizfunktion erneut ein.
- Die voreingestellte Temperatur beträgt 25°C.
- Nach 9 Stunden Dauerbetrieb schaltet sich das Gerät automatisch ab.



**Während des Heizbetriebs, erwärmt sich die Luftklappe (2); auch nach dem Abschalten könnte das Gerät noch heiß sein. NICHT BERÜHREN!**



**Das Gerät ist mit einem eingebauten Schutzsensor versehen, der das Gerät automatisch abschaltet, wenn dies zufällig umgekippt wird oder es sich zu sehr erhitzt.**

**In diesem Fall:**

- Das Gerät mittels des Schalters ON/OFF (8) ausschalten und den Netzstecker ziehen;**
- das Gerät 15-20 Minuten lang abkühlen lassen;**
- das Gerät neu starten.**

**Falls das Problem weiterhin besteht, den Stecker aus der Netzsteckdose ziehen und den Händler oder den technischen Kundendienst kontaktieren.**

### 3.5.e.3 - Luftreinigungs-Modus

Um diese Betriebsart zu aktivieren bzw. zu deaktivieren, die Taste (A10) drücken; auf dem Display wird die LED (D5) angezeigt.



**Dieser Modus schaltet sich automatisch nach 1 Stunde Betrieb aus.**

### 3.5.e.4 - Nacht-Modus (Sleep)

Um diese Betriebsart zu aktivieren bzw. deaktivieren, die Taste (A3) drücken, das Display zeigt das Symbol „LL“ an. Diese Funktion senkt automatisch die Lüftergeschwindigkeit auf das Minimum.



**Diese Betriebsart kann im Heizmodus nicht eingeschaltet werden.**

### 3.5.e.5 - WLAN-Funktion (nur vom Display aus bedienbar)

Um diese Funktion zu aktivieren, einige Sekunden die Taste **ON/OFF** (D1) auf dem Display gedrückt halten, bis der dritte Piepton zu hören ist und die LED (D5) zu blinken beginnt.

Um diese Funktion zu deaktivieren, einige Sekunden die Taste **ON/OFF** (D1) auf dem Display gedrückt halten, bis der dritte Piepton zu hören ist.



**Wenn sich das Gerät mit dem Smartphone verbindet, hört die LED (D5) auf, zu blinken und leuchtet ständig auf dem Display.**



**Die Anweisungen für die Verbindung mit dem WLAN-Netz und den Gebrauch der App sind auf der Webseite [www.olimpiasplendid.de](http://www.olimpiasplendid.de) im Download-Bereich erhältlich.**

### 3.5.f - Taste Timer (nur von Fernbedienung aus bedienbar)

Wenn das Gerät eingeschaltet ist, durch Drücken dieser Taste ändert sich der Timer mit der folgenden Sequenz:

**0h (Timer ausgeschaltet) ---> 1h ---> 2h ---> 3h ---> .. 8h ---> 0h (Timer ausgeschaltet) ---> ..**

Nach einigen Sekunden, nachdem man den Timer eingestellt hat, zeigt das Display erneut die gemessene Prozentzahl der Luftfeuchtigkeit an.

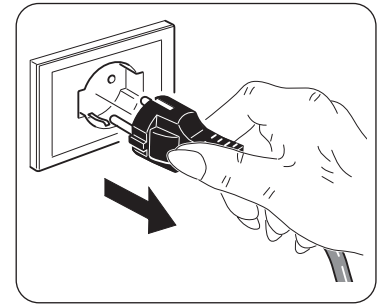
## 4 - WARTUNG UND REINIGUNG



**Vor Wartungseingriffen und Reinigungen immer sicherstellen, dass der Stecker aus der Steckdose gezogen wurde und sich vergewissern, dass das Gerät nicht warm ist.**



**Das Gerät nicht mit Wasser waschen oder dieses in Wasser tauchen. Vermeiden, dass Wasser mit den inneren Bauteilen des Geräts in Berührung kommt. Eine erhöhte Stromschlaggefahr bewirken!**



### 4.1 - REINIGUNG

#### 4.1.a - Das Gerät und die Fernbedienung reinigen

- Das Gerät und die Fernbedienung mit einem trockenen Tuch reinigen.
- Es kann auch ein mit kaltem Wasser angefeuchteter Lappen zur Reinigung des Geräts verwendet werden, falls dieses stark verschmutzt ist.



**Zur Reinigung des Geräts keine chemisch behandelten oder antistatischen Lappen verwenden.**



**Weder Benzin, Lösungsmittel, Poliermittel, Lösungsmittel oder Ähnliches verwenden. Diese Produkte können Brüche oder Verformungen der Kunststoffoberfläche verursachen.**



**Kontrollieren, dass das Gerät vollkommen trocken ist, bevor der Stecker wieder in die Netzsteckdose gesteckt wird.**

#### 4.1.b - Reinigung der Luftein- und -auslässe

Einen Pinsel mit weichen Borsten oder einen Staubsauger verwenden, um die Luftein- und -auslässe zu reinigen (Abb. G).



**Nicht zu viel Staub ansammeln lassen, um Betriebsstörungen zu vermeiden.**

#### 4.1.c - Wechsel des Filters (Abb.H)

Nach 700 Betriebsstunden des Geräts, leuchtet auf dem Display die LED (D6) auf, um anzuzeigen, dass der Filter ausgetauscht werden MUSS.



**Das Gerät nicht ohne Filter oder mit beschädigtem Filter verwenden.**



**Das Gerät nicht über die 700 Betriebsstunden hinaus benutzen, ohne den Filter gewechselt zu haben.**

- a. Bei der Einbuchtung (6a) ansetzen und die obere Abdeckung (6) anheben und abnehmen.
- b. Den Filter (9) anheben und herausziehen.
- c. Den Filter (9) durch einen neuen ersetzen.
- d. Sicherstellen, dass der Filter ordnungsgemäß in seine Aufnahme eingesetzt ist und die Abdeckung (6) erneut platzieren; dabei den unteren Stift (6b) in die entsprechende Aussparung auf der Rückseite des Geräts einführen.



**Die obere Abdeckung (6) ist mit Magneten versehen, um den Verschluss zu erleichtern.**



**Nach dem Filterwechsel, die Taste ON/OFF (A1) auf der Fernbedienung etwa 5 Sekunden lang drücken; das Gerät schaltet ab und die Verwendungsdauer (700 h) wird zurückgesetzt.**

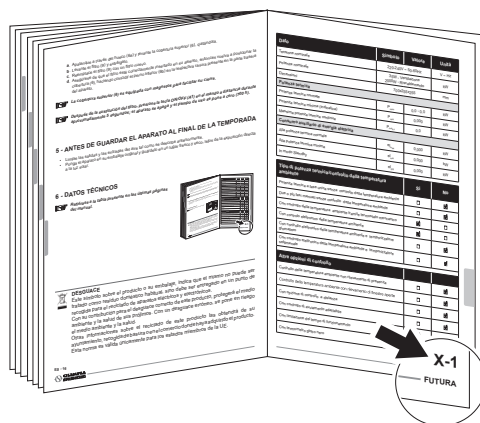
## 5 - VOR DER EINLAGERUNG DES GERÄTES AM ENDE DER SAISON

- Die Luftein- und -auslässe, wie zuvor beschrieben, reinigen.
- Das Gerät in seiner Originalverpackung an einem kühlen, trockenen Ort, fern von direkter Sonneneinstrahlung lagern.

## 6 - TECHNISCHE ANGABEN



**Siehe die Tabelle auf den letzten Seiten des Handbuchs.**



### ENTSORGUNG

Dieses Symbol auf dem Produkt oder seiner Verpackung weist darauf hin, dass dieses Produkt nicht als normaler Haushaltsabfall zu behandeln ist, sondern an einem Sammelpunkt für das Recycling von elektrischen und elektronischen Geräten abgegeben werden muss.

Durch Ihren Beitrag zum korrekten Entsorgen dieses Produktes schützen Sie die Umwelt und die Gesundheit Ihrer Mitmenschen. Umwelt und Gesundheit werden durch falsches Entsorgen gefährdet.

Weitere Informationen über das Recycling dieses Produktes erhalten Sie von Ihrem Rathaus, Ihrer Müllabfuhr oder dem Geschäft, in dem Sie das Produkt gekauft haben. Diese Vorschrift ist nur gültig für Mitgliedstaaten der EU.



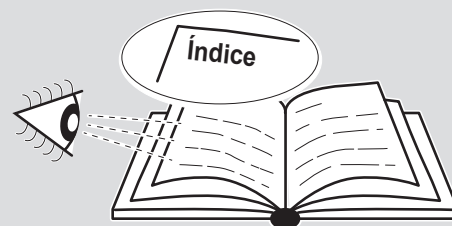
## ILUSTRACIONES

Las ilustraciones están agrupadas en las páginas iniciales del manual.



## ÍNDICE GENERAL

El índice general de este manual se proporciona en la página "ES-3".



## 0 - ADVERTENCIAS

### 0.1 - INFORMACIONES GENERALES

En primer lugar, deseamos darle las gracias por haber elegido uno de nuestros aparatos. Documento reservado en conformidad con la ley con prohibición de reproducción y transmisión a terceros sin autorización explícita del fabricante.

El aparato puede ser actualizado y, por lo tanto, presentar detalles diferentes a los ilustrados, sin constituir, por ello, perjuicio para los textos contenidos en este manual.

### 0.2 - SÍMBOLOS

Los pictogramas presentes en este capítulo permiten suministrar rápidamente y de manera unívoca informaciones necesarias para la correcta utilización de la máquina en condiciones de seguridad.

#### 0.2.1 - Pictogramas informativos



##### Servicio

Indica situaciones en las cuales se debe informar al SERVICE empresarial interno: **SERVICIO ASISTENCIA TÉCNICA A CLIENTES.**



##### Índice

los párrafos precedidos por este símbolo, contienen informaciones y prescripciones muy importantes, particularmente por lo que respecta a la seguridad.

La falta de observación de los mismos puede comportar:

- peligro para la incolumidad de los operadores
- pérdida de la garantía de contrato
- declinación de las responsabilidades de la empresa constructora.



##### Mano levantada

Indica acciones que no se deben hacer en absoluto.



### **TENSIÓN ELÉCTRICA PELIGROSA**

Señala al personal interesado que la operación descrita presenta, si no es realizada respetando las normativas de seguridad, el riesgo de sufrir un choque eléctrico.



### **PELIGRO GENÉRICO**

Señala al personal implicado que, si la operación descrita no se realiza respetando las normas de seguridad, existe el riesgo de sufrir daños físicos.



### **PELIGRO DE FUERTE CALOR**

Señala al personal implicado que, si la operación descrita no se realiza respetando las normas de seguridad, existe el riesgo de sufrir quemaduras a causa del contacto con componentes a temperatura elevada.



### **NO CUBRIR**

Señala al personal implicado que está prohibido cubrir el aparato para evitar que se recaliente.



### **ATENCIÓN**

- Señala que este documento se tiene que leer con atención antes de instalar y/o utilizar el aparato.
- Señala que este documento se debe leer cuidadosamente antes de cualquier operación de mantenimiento y/o limpieza.



### **ATENCIÓN**

- Señala que puede haber información adicional en manuales adjuntos.
- Indica que se encuentra disponible información en el manual de uso o en el manual de instalación.



### **ATENCIÓN**






Indica que el personal de asistencia debe manejar el aparato ateniéndose al manual de instalación.

# ÍNDICE GENERAL

<b>0 - ADVERTENCIAS</b> .....	<b>1</b>
0.1 - INFORMACIONES GENERALES .....	1
0.2 - SÍMBOLOS.....	1
0.2.1 - Pictogramas informativos.....	1
0.3 - ADVERTENCIAS GENERALES .....	4
0.4 - USO PREVISTO .....	8
0.5 - ZONAS DE RIESGO .....	8
<b>1 - CARACTERÍSTICAS PRINCIPALES Y FUNCIONAMIENTO</b> .....	<b>9</b>
1.1 - IDENTIFICACIÓN DE LAS PARTES PRINCIPALES .....	9
<b>2 - INSTALACIÓN</b> .....	<b>9</b>
2.1 - ADVERTENCIAS .....	9
2.2 - CONEXIÓN ELÉCTRICA.....	9
<b>3 - USO DEL APARATO</b> .....	<b>10</b>
3.1 - AJUSTE DEL CANAL DEL AIRE.....	10
3.2 - PANEL DE MANDOS Y MANDO A DISTANCIA.....	10
3.3 - USO DEL CONTROL REMOTO .....	11
3.3.a - Inserción de las baterías .....	11
3.3.b - Sustitución de las baterías .....	11
3.3.c - Posición del control remoto.....	12
3.4 - USO DEL APARATO .....	12
3.4.a - Operaciones preliminares .....	12
3.5 - INSTRUCCIONES DE FUNCIONAMIENTO .....	12
3.5.a - Tecla ON/OFF .....	12
3.5.b - Velocidad del aire de ventilación .....	13
3.5.c - Velocidad del aire de ventilación (modo calentamiento).....	13
3.5.d - Oscilación del aparato.....	13
3.5.e - Tecla de los modos (sólo activables desde el mando a distancia).....	13
3.5.e.1 - Modo ventilador.....	13
3.5.e.2 - Modo calentamiento.....	13
3.5.e.3 - Modo purificador.....	14
3.5.e.4 - Modo Sleep .....	14
3.5.e.5 - Función Wi-Fi (sólo activable desde la Pantalla) .....	14
3.5.f - Tecla Timer (sólo activable desde el mando a distancia).....	14
<b>4 - MANTENIMIENTO Y LIMPIEZA</b> .....	<b>15</b>
4.1 - LIMPIEZA.....	15
4.1.a - Limpieza del aparato y del control remoto .....	15
4.1.b - Limpieza de las entradas y salidas del aire.....	15
4.1.c - Sustitución del filtro .....	15
<b>5 - ANTES DE GUARDAR EL APARATO AL FINAL DE LA TEMPORADA</b> .....	<b>16</b>
<b>6 - DATOS TÉCNICOS</b> .....	<b>16</b>

### 0.3 - ADVERTENCIAS GENERALES

**CUANDO SE UTILIZAN APARATOS ELÉCTRICOS, PARA REDUCIR EL RIESGO DE INCENDIO, DE DESCARGAS ELÉCTRICAS Y DE PROVOCAR DAÑOS A PERSONAS, ES NECESARIO TOMAR SIEMPRE LAS MEDIDAS DE SEGURIDAD ADECUADAS Y TENER EN CUENTA LOS SIGUIENTES CONSEJOS:**

-  1. Documento reservado según la ley con prohibición de reproducción o transmisión a terceros sin la expresa autorización de la empresa OLIMPIA SPLENDID. Los aparatos pueden ser actualizadas y por lo tanto presentar detalles distintos respecto a aquellos representados, sin constituir por ello, perjuicio para los textos contenidos en el presente manual.
-  2. Leer atentamente el presente manual antes de realizar cualquier tipo de operación (instalación, mantenimiento, uso) y abstenerse escrupulosamente a todo lo que se encuentra en cada uno de los capítulos.
-  3. Conserve con cuidado este manual para consultas posteriores.
4. Una vez quitado el embalaje, verifiquen que el aparato esté íntegro, los elementos del embalaje no deben dejarse al alcance de los niños ya que son potenciales fuentes de peligro.
5. **LA EMPRESA CONSTRUCTORA NO ASUME NINGUNA RESPONSABILIDAD POR DAÑOS EN PERSONAS O COSAS QUE DERIVEN DE LA FALTA DE OBSERVACIÓN DE LAS NORMAS CONTENIDAS EN EL PRESENTE MANUAL.**
6. La empresa constructora se reserva el derecho de aportar modificaciones en cualquier momento en los propios modelos, manteniendo, sin embargo, las características esenciales descritas en el presente manual.
7. El aparato está equipado con un cable de alimentación con enchufe (conexión de tipo Y). Para prevenir cualquier riesgo, en caso de deterioro del cable de alimentación, éste debe ser sustituido por el fabricante, por su servicio de asistencia técnica o por una persona cualificada.
8. El mantenimiento ordinario de las rejillas de salida/entrada del aire, la limpieza general externa también se pueden realizar por el usuario, ya que no incluyen operaciones difíciles o peligrosas.
9. En cada operación de mantenimiento, es necesario respetar las precauciones citadas en este manual y en las etiquetas dentro del o sobre el aparato, y también adoptar cualquiera precaución sugerida por el sentido común y por las Normativas de Seguridad vigentes en el lugar de instalación.
10. Durante las operaciones de limpieza, desconecte el enchufe de la toma de corriente.
-  11. En caso de sustitución de componentes utilizar exclusivamente repuestos originales OLIMPIA SPLENDID.
-  12. No utilice detergentes líquidos o corrosivos para limpiar la unidad ni pulverice agua u otros líquidos en ella, ya que estos productos pueden dañar los componentes de plástico o, incluso, provocar descargas eléctricas.



13. En el caso de anomalías de funcionamiento (por ejemplo: ruido anormal, mal olor, fumo, aumento anómalo de la temperatura, dispersiones eléctricas, etc.), apague inmediatamente el aparato y desconecte el enchufe de la toma de corriente. Para eventuales reparaciones diríjase solamente a un centro de asistencia técnica autorizado por el fabricante y soliciten el empleo de piezas de recambio originales. La falta de respeto de todo lo antes expuesto puede poner en peligro la seguridad del aparato.



14. No desconecte el enchufe de alimentación durante el funcionamiento. Riesgo de incendio o descargas eléctricas.

14a. Durante su utilización, desenrollar siempre todo el cable.

15. Este producto sólo es adecuado para el uso interior y no se debe utilizar al exterior.

15a. No utilice el aparato para secar ropa.



16. Antes de instalar el aparato, comprobar que la alimentación eléctrica de la red corresponde a la indicada en la tarjeta de características técnicas. La placa de datos se posicione en el aparato.

17. NO tire o desconecte el enchufe antes de haber apagado el aparato a través del interruptor ON/OFF.

18. En caso de incompatibilidad entre la toma y la clavija del aparato, haga sustituir la toma con otra del tipo adecuado por personal profesionalmente cualificado; éste debe verificar que la sección de los cables de la toma sea adecuada a la potencia del aparato. En general se desaconseja el uso de adaptadores y/o alargaderas; si su uso es indispensable, deben responder a las normas de seguridad vigentes y su capacidad de corriente (A) no debe ser inferior a la absorción máxima del aparato.



19. NO utilice el aparato cerca de objetos inflamables, explosivos y fuentes de calor. NO utilice el aparato en lugares con una fuerte presencia de polvo.



19a. Se recomienda no utilizar el aparato en las proximidades de la bañera, de la ducha o de una piscina.

20. Utilizar el aparato siempre y solamente en posición vertical.

21. No obstruya en modo alguno las rejillas de entrada y salida aire.

22. No inserta objetos extraños en las rejillas de entrada y salida aire ya que hay el riesgo de descargas eléctricas, incendio o daños al aparato.

23. Para un correcto uso del aparato NO SE DEBE:

- Colocarlos inmediatamente debajo de una toma de corriente fija.
- Tirar del cable de alimentación o del aparato para desenchufarlo.
- Dejarlo expuesto a agentes atmosféricos (lluvia, sol, etc.).
- Dejarlo innecesariamente insertado.
- Tocarlos con las manos mojadas o húmedas.

24. Utilice el aparato solamente en observancia de las instrucciones contenidas en el presente manual. El fabricante desaconseja cualquier otro uso, ya que podría provocar descargas eléctricas, incendio o lesiones personales.



**25. No haga funcionar el aparato en una área cerrada como, por ejemplo, un armario ya que lo mismo podría causar un incendio.**



**26. No utilice el aparato cerca de líquidos inflamables o en atmósferas explosivas.**

- 27. No rocíe insecticida o gases inflamables cerca del aparato.**
- 28. Siempre coloque el aparato sobre una superficie estable, llana y nivelada.**
- 29. Deje al menos 1 m de espacio libre delante del aparato. No posicione el aparato cerca de cortinas para evitar obstruir la salida del aire (Fig.B-B1).**
- 30. No utilice el aparato se ha caído o muestra signos de daños.**
- 31. La toma de corriente debe ser fácilmente accesible para poder desconectar fácilmente la clavija en caso de emergencia. No posicione el cable de alimentación en la parte delantera del aparato, riesgo de sobrecalentamiento o daños.**
- 32. No manipule la clavija con las manos mojadas.**
- 33. Evite plegar excesivamente, retorcer, tirar o dañar el cable de alimentación.**
- 33a. Evite que el cable toque superficies calientes durante el funcionamiento.**
- 34. No extienda el cable debajo de alfombras, mandas o guías. No coloque el cable en zonas de paso para evitar tropiezos.**
- 34a. No arrolle el cable ni lo envuelva alrededor del aparato, ya que esto podría debilitar y romper el aislamiento.**
- 35. Desconecte el cable cuando la unidad no se utiliza por un período prolongado y/o cuando no hay nadie en casa.**
- 36. No utilice el aparato en el exterior o sobre superficies mojadas. Evite la caída de líquidos sobre el aparato. No utilice el aparato cerca de lavamanos o grifos.**
- 37. No sumerge el aparato en agua o en otros líquidos.**
- 38. Si este producto está cubierto o posicionado incorrectamente, podría causar un riesgo de incendio. NO utilice un dispositivo de arranque automático programable, un temporizador o cualquier otro dispositivo con este producto.**
- 39. No exponga el aparato a gotas o chorros de agua.**
- 40. Este producto NO es adecuado para el uso en áreas calientes y húmedas (cocinas, baño, etc.).**
- 41. Para cualquier operación de regulación o reparación, dirijase exclusivamente a personal especializado.**



**42. Para reducir el riesgo de incendio o descargas eléctricas, no utilice el aparato cerca de ningún otro dispositivo electrónico.**

43. Evite posicionar el producto al aire libre. No sople aire directamente hacia personas, sobre todo hacia niños y ancianos.



44. Asegúrese de que el enchufe sea siempre insertado completamente en la toma de corriente.

45. Es severamente prohibido remover o instalar el filtro del aire (9) durante el funcionamiento del aparato.

46. Limpie el aparato con un paño húmedo; no utilice productos o materiales abrasivos. Para la limpieza de los filtros, ver el párrafo correspondiente.

47. La causa más común de recalentamiento es el depósito de polvo o pelusa en el aparato. Remover regularmente estas acumulaciones desconectando el aparato de la toma de corriente y succionando las rejillas.

48. No utilice el aparato si, en el lugar, si recientemente ha sido rociado insecticida de gas o en presencia de inciensos encendidos, vapores químicos o residuos oleaginosos.

49. No utilice el aparato si el filtro no está posicionado correctamente.

50. El desmontaje, la reparación o la reconversión por parte de una persona no autorizada podría causar daños graves y anulará la garantía del fabricante.

51. No utilice el aparato en caso de avería o de malo funcionamiento, si el cable o el enchufe están dañados, o si se dejó caer o si está dañado en cualquier modo. Apagar el aparato, desconectar el enchufe de la toma de corriente y dejarlo controlar por personal profesionalmente cualificado.

52. No desmonte ni modifique el aparato.

53. Reparar el aparato por si mismos es extremadamente peligroso.

54. En caso de que se decida no utilizar más un aparato de este tipo se recomienda hacerlo inutilizable cortando el cable de alimentación, después de haber quitado el enchufe de la toma de corriente. Se recomienda además inutilizar las partes del aparato susceptibles de constituir un peligro, especialmente para los niños que podrían usar el aparato fuera de uso para sus propios juegos.

55. El aparato está diseñado para ser utilizado en el suelo. No lo instale en el techo ni en la pared.



56. Está prohibido arrojar o dejar al alcance de los niños el material de embalaje, ya que puede constituir una fuente de peligro.



57. Los niños de edad inferior a 3 años deberían ser mantenidos a distancia, a menos que estén bajo supervisión continua.



58. Los niños de edad comprendida entre 3 y 8 años no deben insertar la clavija, regular o limpiar el aparato, ni realizar el mantenimiento a cargo del usuario.



59. **ATENCIÓN:** Algunas partes del presente aparato pueden alcanzar temperaturas muy elevadas y provocar quemaduras. Es necesario prestar mucha atención en presencia de niños y personas vulnerables.



**60.ATENCIÓN:** para evitar recalentamientos, no cubra el aparato (Fig.B1).



**61.**En presencia de pérdidas de gases desde otros aparatos, ventile bien la habitación antes de accionar el aparato.

**62.** Después de quitar el embalaje, verifique que el aparato se presente íntegro, sin daños visibles que puedan haberse producido durante el transporte. En caso de dudas, no utilice el aparato y diríjase a los Centros de Asistencia Técnica autorizados.

**63.** En el primer uso y después de un largo período de inactividad del aparato, es posible que escuche un ligero ruido o un poco de olor. Es un fenómeno normal que desaparece después de unos minutos de operación.

**64.** Este aparato contiene un emisor de rayos UV.  
No mire la fuente de iluminación.

#### 0.4 - USO PREVISTO

- El aparato se debe utilizar exclusivamente para enfriar, calentar o purificar el aire sólo para hacer cómodo el ambiente donde tú estás.
- Este aparato está diseñado solo para uso doméstico o similar, no para uso comercial o industrial.
- Un uso inapropiado del aparato con eventuales daños causados a personas, cosas o animales liberan OLIMPIA SPLENDID de cualquiera responsabilidad.

#### 0.5 - ZONAS DE RIESGO

- El aparato no debe instalarse en ambientes con presencia de gases inflamables, gases explosivos o en ambientes muy húmedos (lavanderías, invernaderos, etc.); tampoco deben instalarse en locales donde haya otras máquinas que sean una fuerte fuente de calor ni cerca de una fuente de agua salada o sulfurosa.



**• NO** utilice gas, gasolina u otros líquidos inflamables cerca del aparato.

- Sólo utilicen los componentes suministrados. El uso de partes que no son estándar podría causar pérdidas de agua, descargas eléctricas, incendios y lesiones o daños a cosas.



Este aparato debe utilizarse únicamente según las especificaciones indicadas en el presente manual. Un uso diferente del especificado puede comportar graves accidentes.

**EL FABRICANTE DECLINA TODA RESPONSABILIDAD POR CUALQUIER DAÑO PERSONAL O MATERIAL OCASIONADO POR EL INCUMPLIMIENTO DE LAS NORMAS ILUSTRADAS EN ESTE MANUAL.**



# 1 - CARACTERÍSTICAS PRINCIPALES Y FUNCIONAMIENTO

- Funciones: ventilador, calentador y purificador;
- Función temporizador: de 1 a 8h;
- Control remoto de infrarrojos;
- Pantalla táctil;
- Nueve niveles de velocidad y ventilación;
- Cuatro niveles de velocidad en modo calentamiento;
- Oscilación horizontal del aparato;
- Advertencia acústica presión de las teclas;
- Conexión a través de Wi-Fi.

## 1.1 - IDENTIFICACIÓN DE LAS PARTES PRINCIPALES (Fig.A)

- |                           |                               |
|---------------------------|-------------------------------|
| 1 - Pantalla táctil       | 7 - Entrada del aire          |
| 2 - Canal del aire        | 8 - Interruptor <b>ON/OFF</b> |
| 3 - Base                  | 9 - Filtro del aire           |
| 4 - Salida del aire       | 10 - Mando a distancia        |
| 5 - Cable de alimentación | 11 - Manual de instrucciones  |
| 6 - Cobertura superior    |                               |

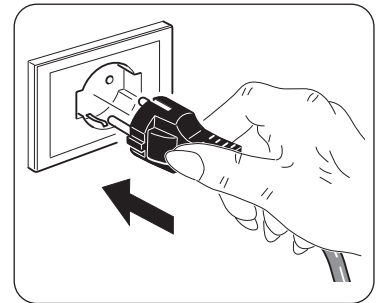
## 2 - INSTALACIÓN

### 2.1 - ADVERTENCIAS



**La falta de respeto de lo que sigue podría causar daños al aparato.**

- Instale el aparato en superficies planas, estables y en el suelo.
- Conecte el aparato únicamente a tomas de corriente conectadas a tierra.
- Asegúrese de que cortinas u otros objetos no obstruyan los filtros de aspiración del aire.
- El aparato siempre debe colocarse en uso teniendo cuidado de que no existan obstáculos para la aspiración y las salidas del aire.
- El aparato no debe utilizarse en los lavaderos.
- Instalar el aparato solo en locales sin humedad.
- El aparato no se debe activar en presencia de materiales, vapores o líquidos peligrosos.

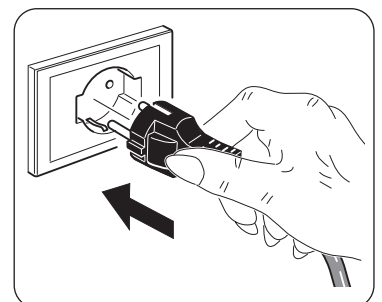


### 2.2 - CONEXIÓN ELÉCTRICA

El aparato se equipad con un cable de alimentación con enchufe.

Antes de conectar el aparato, asegúrese de que:

- Los valores de tensión y frecuencia de alimentación respeten lo especificado en la placa del aparato, véase el capítulo "Datos técnicos".
- La línea de suministro sea equipada con una conexión a tierra eficaz y de que sea correctamente dimensionada para la absorción máxima del aparato.



### 3 - USO DEL APARATO

Algunos modos de funcionamiento del aparato se pueden seleccionar tanto a través del mando a distancia como desde el panel de mandos.

La recepción de la función seleccionada se confirma por la emisión de un “bip” por el zumbador.

Es posible ajustar el ángulo del canal del aire (2) para dirigir la salida del aire.

#### 3.1 - AJUSTE DEL CANAL DEL AIRE

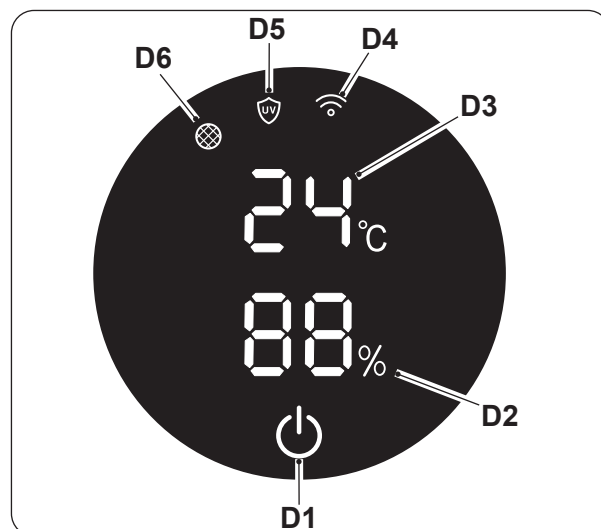


**Antes de ajustar la inclinación del canal del aire, asegúrese de que el producto esté apagado.**

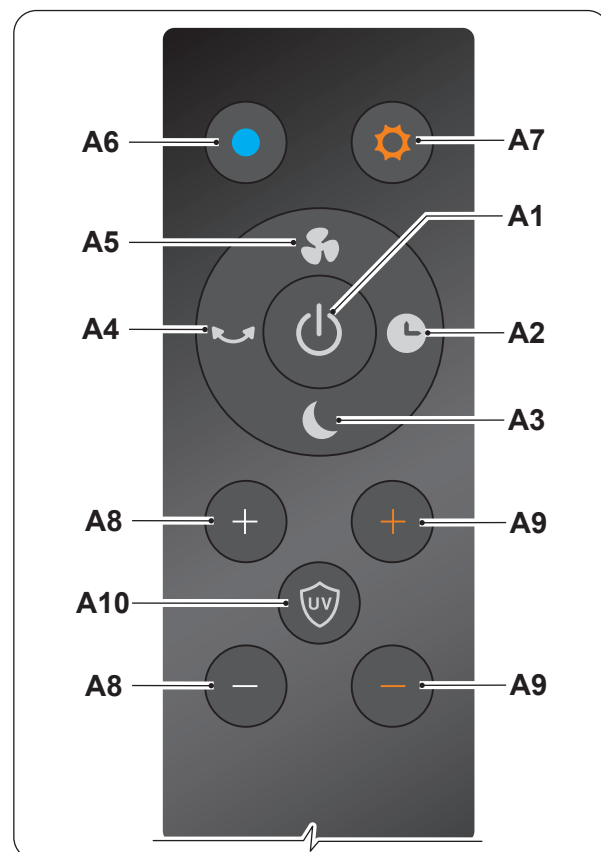
Soporte el cuerpo del aparato con una mano e incline el canal del aire (2) adelante o atrás (Fig.C).

#### 3.2 - PANEL DE MANDOS Y MANDO A DISTANCIA

- D1. Tecla **ON/OFF**
- D2. Visualización:
  - % humedad
  - velocidad del aire
  - temporizador
- D3. Temperatura ambiente detectada (°C)
- D4. Led función Wi-Fi activa
- D5. Led modo “Purificador” activo
- D6. Led de advertencia “Filtro a sustituir”



- A1. Tecla **ON/OFF**
- A2. Tecla “**Temporizador**”
- A3. Tecla “**Sleep**”
- A4. Tecla “**Oscilación**”
- A5. Tecla “**Turbo**”
- A6. Tecla “**Ventilación**”
- A7. Tecla ON/OFF del modo “**Calentador**”
- A8. Aumento/disminución de la velocidad del aire
- A9. Aumento/disminución de la temperatura (sólo en modo calentamiento)
- A10. Tecla del modo “**Purificador**”



### 3.3 - USO DEL CONTROL REMOTO

El mando a distancia suministrado con el aparato es el instrumento que le permite utilizarlo de la forma más cómoda posible.

Es el instrumento que se debe manejar con cuidado y, en particular:

- Evitar mojarlo (no hay que limpiarlo con agua o dejarlo a la intemperie).
- Evitar que se caiga al suelo o se golpee violentamente.
- Evitar la exposición directa a los rayos solares.



- **El control remoto funciona con la tecnología del infrarrojo.**
- **No coloque ningún obstáculo entre el mando a distancia y el aparato durante su uso.**
- **En caso en que en el ambiente sean utilizados otros aparatos dotados de control remoto (TV, grupos estéreo, etc.), se podrían producir interferencias.**
- **Las lámparas electrónicas y fluorescentes pueden interferir en la transmisión entre el mando a distancia y el aparato.**
- **Extraer las pilas de alimentación si el control remoto no es utilizado durante largos períodos de tiempo.**

#### 3.3.a - Inserción de las baterías (Fig.D)

Para insertar correctamente las baterías:

- a. Desfile la puerta del compartimiento de las baterías.
- b. Inserte las baterías en el compartimiento correspondiente.



**Respete escrupulosamente las polaridades indicadas en el fondo del compartimiento de las baterías.**

#### 3.3.b - Sustitución de las baterías

Las baterías se deben reemplazar si presionando una de las teclas no se oiga el “beep” de recepción de la señal del aparato.



**Siempre utilice baterías nuevas. El uso de baterías viejas podría generar un mal funcionamiento en el control remoto.**



**Una vez agotadas, las baterías se deben reemplazar y eliminar en los centros de recolección adecuados o tal como se prevé por las normativas locales.**

- Si el mando a distancia no es utilizado durante algunas semanas o incluso más, remueva las baterías. Posibles fugas de las baterías podrían dañar el mando a distancia.



**No recargue ni desmonte las baterías. No lance las baterías en el fuego. Podrían quemarse o explotar.**



**Si el líquido de las baterías cae sobre la piel o la ropa, lave con abundante agua limpia. No utilice el control remoto con baterías que hayan sufrido pérdidas. Los productos químicos de las baterías pueden provocar quemaduras u otros riesgos para la salud.**

### 3.3.c - Posición del control remoto

Mantenga el control remoto (10) en una posición desde la cual la señal pueda llegar al receptor del aparato (distancia máxima unos 4 metros - con las baterías cargadas) (Fig.E).

La presencia de obstáculos (muebles, cortinas, paredes, etc.) entre el control remoto y el aparato reduce el alcance del control remoto.

## 3.4 - USO DEL APARATO

Obre como sigue para utilizar el aparato.

### 3.4.a - Operaciones preliminares



- **Posicione el aparato en una superficie estable, no inclinada, al menos a 15 cm. desde la pared o desde cualquier otro objeto, para que se garantice la correcta circulación del aire.**
- **No obstruya las salidas/entradas del aire.**
- **Inserte el enchufe en la toma de corriente, presione el interruptor ON/OFF (8); el aparato emite un “beep” y se posiciona en stand-by.**



**Antes de conectar eléctricamente el aparato, asegúrese de que los datos de la etiqueta correspondan con los de la red de distribución eléctrica.**

## 3.5 - INSTRUCCIONES DE FUNCIONAMIENTO



**Cada vez que se presionen las teclas, el aparato emite un “beep”.**

- a. Inserte el enchufe en la toma de corriente.
- b. Para arrancar el aparato, presione el interruptor (8) (se oye un beep) (Fig.F).
- b. Para activar el aparato, presione la tecla **ON/OFF** (D1) en la pantalla o la tecla **ON/OFF** (A1) en el mando a distancia.
- c. Para apagar el aparato, véase el párrafo siguiente.

### 3.5.a - Tecla ON/OFF

#### **Mando a distancia**

En modo stand-by (pantalla apagada), presionando cualquier tecla en el mando a distancia la pantalla se enciende y visualiza la temperatura ambiente (en °C).

Presionando la tecla **ON/OFF** (A1), el aparato se enciende y la pantalla visualiza la temperatura ambiente (en °C) y la velocidad previamente configurada.

Para apagar el aparato, presione la tecla **ON/OFF** (A1) una otra vez.

#### **Pantalla**

Presionando la tecla **ON/OFF** (D1), el aparato se enciende y la pantalla visualiza la temperatura ambiente (en °C) y la velocidad previamente configurada.

Para apagar el aparato, mantenga presionada la tecla **ON/OFF** (D1) durante algunos segundos hasta cuando el aparato emita el segundo beep.

Después de unos segundos de funcionamiento del aparato, la pantalla muestra el porcentaje de humedad detectada.

Si no se presiona ninguna tecla durante aproximadamente un minuto, la pantalla se apaga automáticamente.

### 3.5.b - Velocidad del aire de ventilación

 **La velocidad configurable varía de 01 (mínimo) a 09 (máximo).**

#### **Mando a distancia**

La velocidad del aire se puede aumentar o disminuir a través de las teclas “+” o “-” (A8).

Presione la tecla (A5) para seleccionar el modo “**Turbo**”, en la pantalla aparece el símbolo “**HH**”; presione la tecla (A5) una otra vez para desactivar la función.

#### **Pantalla**

La velocidad del aire se puede aumentar o disminuir presionando la tecla **ON/OFF** (D1) varias veces.

### 3.5.c - Velocidad del aire de ventilación (modo calentamiento)

 **La velocidad configurable varía de 01 (mínimo) a 04 (máximo).**

#### **Mando a distancia**

La velocidad del aire se puede aumentar o disminuir a través de las teclas “+” o “-” (A8).

#### **Pantalla**

La velocidad del aire se puede aumentar o disminuir presionando la tecla **ON/OFF** (D1) varias veces.

 **En modo calentamiento la función “Turbo” no es disponible.**

### 3.5.d - Oscilación del aparato

#### **Mando a distancia**

Con el aparato en función, presionando la tecla (A4) el cuerpo del aparato empieza a rotar en sentido alternado. Presionando la tecla (A4) una otra vez, la función se apaga y el aparato se para en la posición elegida.

#### **Pantalla**

Con el aparato en función, presionando la tecla **ON/OFF** (D1) durante aproximadamente 3 segundos, el cuerpo del aparato empieza a rotar en sentido alternado.

Presionando la tecla **ON/OFF** (D1) una otra vez durante aproximadamente 3 segundos, la función se apaga y el aparato se para en la posición elegida.

### 3.5.e - Tecla de los modos (sólo activables desde el mando a distancia)

#### **3.5.e.1 - Modo ventilador**

Para activar este modo, presione la tecla (A6). La temperatura visualizada en la pantalla es **BLANCO**.

Para cambiar la temperatura ambiente, aumente o disminuya la velocidad del aire a través de las teclas “+” o “-” (A8).

#### **3.5.e.2 - Modo calentamiento**

Para activar este modo, presione la tecla (A7). La temperatura visualizada en la pantalla es **ROJA**. Para aumentar o disminuir la temperatura (mín.1°C - máx.30°C), utilice las teclas “+” o “-” (A9). Cuando se configura el valor deseado, este último sigue parpadeando (aproximadamente 10 segundos) para confirmar la configuración.

- En esta función es posible decidir aumentar o disminuir la velocidad del aire a través de las teclas “+” o “-” (A8).
- **Para activar la función, la temperatura que se debe configurar DEBE ser superior a la temperatura ambiente.**

>>>>>

ES - 13

FUTURA

- Cuando la temperatura ambiente alcance el valor de la temperatura configurada, la función de calentamiento se interrumpe y el aparato sopla una ligera brisa durante aproximadamente 40 segundos, entonces entra en modo Stand-by. Cuando la temperatura ambiente baje por debajo de la temperatura configurada, la función se reactiva automáticamente.
- La temperatura predeterminada es 25°C.
- Después de 9 horas de funcionamiento continuo, el aparato deja automáticamente de funcionar.



**ATENCIÓN:** *Cuando el aparato entra en modo calentamiento, el canal del aire (2) se sobrecalienta. También después del apagado, el aparato podría estar todavía caliente.*



**El aparato se equipa con un sensor de protección integrado que apaga automáticamente el aparato si es accidentalmente volcado o si se sobrecalienta excesivamente.**

**En este caso:**

- apague el aparato a través del interruptor ON/OFF (8) y desconecte el enchufe de alimentación;**
- deje enfriar el aparato por 15/20 minutos;**
- reinicie el aparato.**

**Si el problema persiste, desconecte el enchufe de la toma de corriente y contacte al revendedor o al servicio de asistencia técnica.**

### 3.5.e.3 - Modo purificador

Para activar/desactivar este modo, presione la tecla (A10), en la pantalla se visualiza la LED (D5).



**Este modo se apaga automáticamente después de 1 hora de funcionamiento.**

### 3.5.e.4 - Modo Sleep

Para activar/desactivar este modo, presione la tecla (A3), en la pantalla se visualiza el símbolo "LL". Esta función baja automáticamente la velocidad del ventilador al mínimo.



**Este modo no se puede activar en modo calentamiento.**

### 3.5.e.5 - Función Wi-Fi (sólo activable desde la Pantalla)

Para activar esta función, mantenga presionada la tecla **ON/OFF** (D1) durante unos segundos en la pantalla hasta que el aparato no emita el tercer beep y la LED (D5) empiece a parpadear.

Para desactivar esta función, mantenga presionada la tecla **ON/OFF** (D1) durante unos segundos en la pantalla hasta que el aparato no emita el tercer beep.



**Cuando el aparato se conecte con tu smartphone, la LED (D5) deja de parpadear y se queda encendida fija en la pantalla.**



**Las instrucciones para la conexión a la red WiFi y para el uso de la App están disponibles en el sitio web [www.olimpiasp splendid.es](http://www.olimpiasp splendid.es) en el área de descarga.**

### 3.5.f - Tecla Timer (sólo activable desde el mando a distancia)

Cuando el aparato está encendido, presionando esta tecla el temporizador cambia según esta secuencia:

**0h (Temporizador apagado) ---> 1h ---> 2h ---> 3h ---> .. 8h ---> 0h (Temporizador apagado) ---> ..**

La pantalla, unos segundos después de la configuración del temporizador, vuelve a visualizar el porcentaje de humedad detectado.

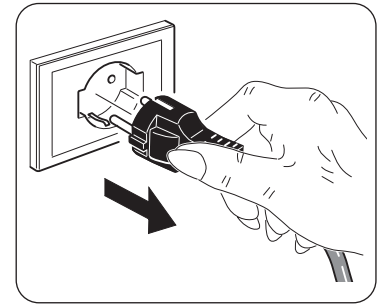
## 4 - MANTENIMIENTO Y LIMPIEZA



**Antes de proceder con cualquier operación de mantenimiento y limpieza, siempre asegúrese de que el enchufe de alimentación haya sido desconectado de la toma de corriente y verifique que el aparato no esté caliente.**



**No lave ni sumerja el aparato en agua. Evite que el agua entre en contacto con los componentes internos del aparato. Riesgo de provocar descargas eléctricas!**



### 4.1 - LIMPIEZA

#### 4.1.a - Limpieza del aparato y del control remoto

- a. Utilice un paño seco para limpiar el aparato y el control remoto.
- b. Se puede utilizar un paño humedecido con agua fría para limpiar el aparato si está muy sucio.



**No utilice un paño tratado químicamente o antiestático para limpiar el aparato.**



**No utilice gasolina, solventes, pastas para limpiar ni solventes similares. Estos productos pueden provocar la rotura o la deformación de la superficie de plástico.**



**Asegúrese de que el aparato sea completamente seco antes de volver a conectar el enchufe a la toma de corriente.**

#### 4.1.b - Limpieza de las entradas y salidas del aire

Utilice un cepillo de cerdas blandas o una aspiradora para limpiar las entradas y las salidas del aire (Fig.G).



**No permita que demasiado polvo se acumule para evitar mal funcionamiento.**

#### 4.1.c - Sustitución del filtro (Fig.H)

Después 700 h de funcionamiento del aparato, en la pantalla se enciende la LED (D6) indicando que el filtro DEBE ser sustituido.




**No utilice el aparato sin el filtro o si este último está dañado.**



**No utilice el aparato más allá de las 700 h de funcionamiento sin cambiar el filtro.**

- Apalanque a través del hueco (6a) y levante la cobertura superior (6), quitándola.
- Levante el filtro (9) y extráigalo.
- Reemplace el filtro (9) con un filtro nuevo.
- Asegúrese de que el filtro esté correctamente insertado en su asiento, entonces vuelva a posicionar la cobertura (6), haciendo coincidir el perno inferior (6b) en la respectiva ranura presente en la parte trasera del aparato.

 **La cobertura superior (6) es equipada con magnetos para facilitar su cierre.**

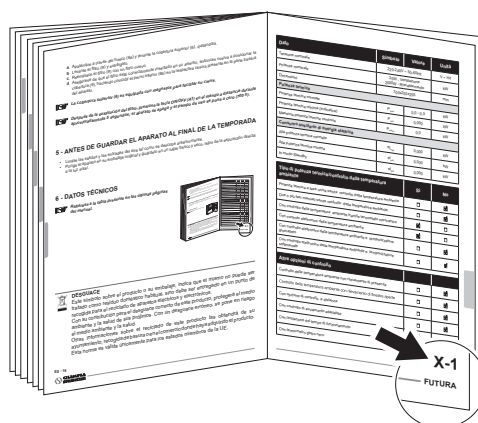
 **Después de la sustitución del filtro, presione la tecla ON/OFF (A1) en el mando a distancia durante aproximadamente 5 segundos; el aparato se apaga y el tiempo de uso se pone a cero (700 h).**

## 5 - ANTES DE GUARDAR EL APARATO AL FINAL DE LA TEMPORADA

- Limpie las salidas y las entradas del aire tal como se describe anteriormente.
- Ponga el aparato en su embalaje original y guárdelo en un lugar fresco y seco, lejos de la exposición directa a la luz solar.

## 6 - DATOS TÉCNICOS

 **Refiérase a la tabla presente en las últimas páginas del manual.**



### DESGUACE

Este símbolo sobre el producto o su embalaje, indica que el mismo no puede ser tratado como residuo doméstico habitual, sino debe ser entregado en un punto de recogida para el reciclado de aparatos eléctricos y electrónicos.

Con su contribución para el desguace correcto de este producto, protegerá el medio ambiente y la salud de sus prójimos. Con un desguace erróneo, se pone en riesgo el medio ambiente y la salud.

Otras informaciones sobre el reciclado de este producto las obtendrá de su ayuntamiento, recogida de basura o en el comercio donde haya adquirido el producto. Esta norma es válida únicamente para los estados miembros de la UE.



Dato	Simbolo	Valore	Unità
Tensione nominale		220-240V ~ 50-60Hz	V ~ Hz
Potenza nominale		35W - Ventilazione 2000W - Riscaldamento	kW
Dimensioni		700x255x255	mm
<b>Potenza termica</b>			
Potenza termica normale	$P_{nom}$	2.0	kW
Potenza termica minima (indicativa)	$P_{min}$	1.6	kW
Massima potenza termica continua	$P_{max,c}$	2.0	kW
<b>Consumo ausiliario di energia elettrica</b>			
Alla potenza termica normale	$eI_{max}$	0,000	kW
Alla potenza termica minima	$eI_{min}$	0,000	kW
In modo Standby	$eI_{SB}$	0,001	kW

Tipo di potenza termica/controllo della temperatura ambiente	Si	No
Potenza termica a fase unica senza controllo della temperatura ambiente	<input type="checkbox"/>	<input checked="" type="checkbox"/>
Due o più fasi manuali senza controllo della temperatura ambiente	<input type="checkbox"/>	<input checked="" type="checkbox"/>
Con controllo della temperatura ambiente tramite termostato meccanico	<input type="checkbox"/>	<input checked="" type="checkbox"/>
Con controllo elettronico della temperatura ambiente	<input checked="" type="checkbox"/>	<input type="checkbox"/>
Con controllo elettronico della temperatura ambiente e temporizzatore giornaliero	<input type="checkbox"/>	<input checked="" type="checkbox"/>
Con controllo elettronico della temperatura ambiente e temporizzatore settimanale	<input type="checkbox"/>	<input checked="" type="checkbox"/>
<b>Altre opzioni di controllo</b>		
Controllo della temperatura ambiente con rilevamento di presenza	<input type="checkbox"/>	<input checked="" type="checkbox"/>
Controllo della temperatura ambiente con rilevamento di finestre aperte	<input type="checkbox"/>	<input checked="" type="checkbox"/>
Con opzione di controllo a distanza	<input type="checkbox"/>	<input checked="" type="checkbox"/>
Con controllo di avviamento adattabile	<input type="checkbox"/>	<input checked="" type="checkbox"/>
Con limitazione del tempo di funzionamento	<input checked="" type="checkbox"/>	<input type="checkbox"/>
Con termometro globo nero	<input type="checkbox"/>	<input checked="" type="checkbox"/>

Item	Symbol	Value	Unit
Rated voltage		220-240V ~ 50-60Hz	V ~ Hz
Rated power		35W - Fan 2000W - Heating	kW
Dimensions		700x255x255	mm
<b>Heat output</b>			
Nominal heat output	$P_{nom}$	2.0	kW
Minimum heat output (indicative)	$P_{min}$	1.6	kW
Maximum continuous heat output	$P_{max,c}$	2.0	kW
<b>Auxiliary electricity consumption</b>			
At nominal heat output	$el_{max}$	0,000	kW
At minimum heat output	$el_{min}$	0,000	kW
In standby mode	$el_{SB}$	0,001	kW

Type of heat output/room temperature control	Yes	No
Single stage heat output and no room temperature control	<input type="checkbox"/>	<input checked="" type="checkbox"/>
Two or more manual stages, no room temperature control	<input type="checkbox"/>	<input checked="" type="checkbox"/>
With mechanic thermostat room temperature control	<input type="checkbox"/>	<input checked="" type="checkbox"/>
With electronic room temperature control	<input checked="" type="checkbox"/>	<input type="checkbox"/>
Electronic room temperature control plus day timer	<input type="checkbox"/>	<input checked="" type="checkbox"/>
Electronic room temperature control plus week timer	<input type="checkbox"/>	<input checked="" type="checkbox"/>
<b>Other control options</b>		
Room temperature control, with presence detection	<input type="checkbox"/>	<input checked="" type="checkbox"/>
Room temperature control, with open window detection	<input type="checkbox"/>	<input checked="" type="checkbox"/>
With distance control option	<input type="checkbox"/>	<input checked="" type="checkbox"/>
With adaptive start control	<input type="checkbox"/>	<input checked="" type="checkbox"/>
With working time limitation	<input checked="" type="checkbox"/>	<input type="checkbox"/>
With black bulb sensor	<input type="checkbox"/>	<input checked="" type="checkbox"/>

Caractéristique	Symbole	Valeur	Unité
Tension nominale		220-240V ~ 50-60Hz	V ~ Hz
Puissance nominale		35W - Ventilation 2000W - Chauffage	kW
Dimensions		700x255x255	mm
<b>Puissance thermique</b>			
Puissance thermique nominale	$P_{nom}$	2.0	kW
Puissance thermique minimale (indicative)	$P_{min}$	1.6	kW
Puissance thermique maximale continue	$P_{max,c}$	2.0	kW
<b>Consommation d'électricité auxiliaire</b>			
À la puissance thermique nominale	$eI_{max}$	0,000	kW
À la puissance thermique minimale	$eI_{min}$	0,000	kW
En mode veille	$eI_{SB}$	0,001	kW

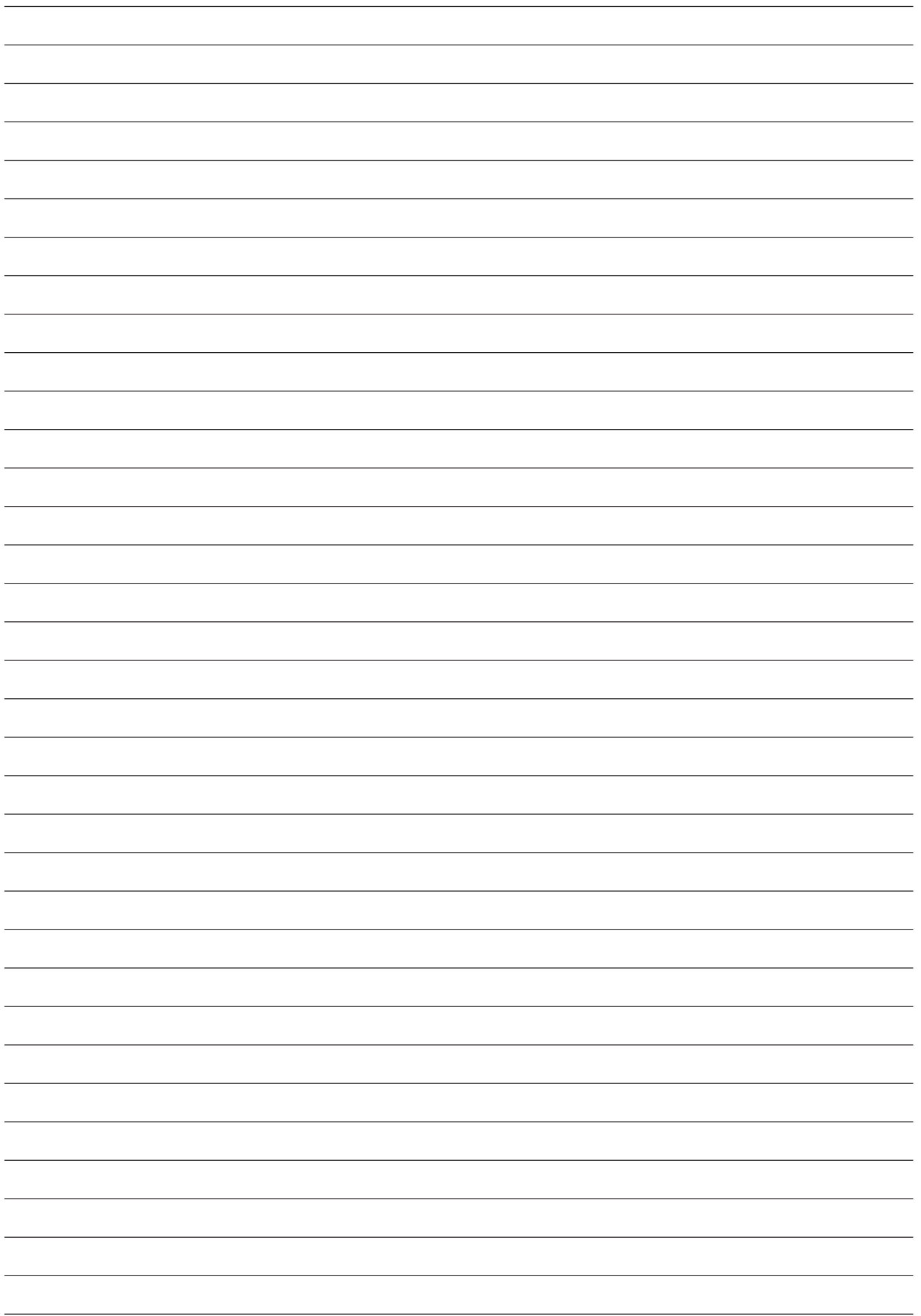
Type de contrôle de la puissance thermique/de la température de la pièce	Oui	Non
Contrôle de la puissance thermique à un palier, pas de contrôle de la température de la pièce	<input type="checkbox"/>	<input checked="" type="checkbox"/>
Contrôle à deux ou plusieurs paliers manuels, pas de contrôle de la température de la pièce	<input type="checkbox"/>	<input checked="" type="checkbox"/>
Contrôle de la température de la pièce avec thermostat mécanique	<input type="checkbox"/>	<input checked="" type="checkbox"/>
Contrôle électronique de la température de la pièce	<input checked="" type="checkbox"/>	<input type="checkbox"/>
Contrôle électronique de la température de la pièce et programmateur journalier	<input type="checkbox"/>	<input checked="" type="checkbox"/>
Contrôle électronique de la température de la pièce et programmateur hebdomadaire	<input type="checkbox"/>	<input checked="" type="checkbox"/>
<b>Autres options de contrôle</b>		
Contrôle de la température de la pièce, avec détecteur de présence	<input type="checkbox"/>	<input checked="" type="checkbox"/>
Contrôle de la température de la pièce, avec détecteur de fenêtre ouverte	<input type="checkbox"/>	<input checked="" type="checkbox"/>
Option contrôle à distance	<input type="checkbox"/>	<input checked="" type="checkbox"/>
Contrôle adaptatif de l'activation	<input type="checkbox"/>	<input checked="" type="checkbox"/>
Imitation de la durée d'activation	<input checked="" type="checkbox"/>	<input type="checkbox"/>
Capteur à globe noir	<input type="checkbox"/>	<input checked="" type="checkbox"/>

Angabe	Symbol	Wert	Einheit
Nennspannung		220-240V ~ 50-60Hz	V ~ Hz
Nennleistung		35W - Lüftung 2000W - Heizung	kW
Abmessungen		700x255x255	mm
<b>Wärmeleistung</b>			
Nennwärmeleistung	$P_{nom}$	2.0	kW
Mindestwärmeleistung (Richtwert)	$P_{min}$	1.6	kW
Maximale kontinuierliche Wärmeleistung	$P_{max,c}$	2.0	kW
<b>Hilfsstromverbrauch</b>			
Bei Nennwärmeleistung	$eI_{max}$	0,000	kW
Bei Mindestwärmeleistung	$eI_{min}$	0,000	kW
Im Bereitschaftszustand	$eI_{SB}$	0,001	kW

Art der Wärmeleistung/ Raumtemperaturkontrolle	Ja	Nein
Einstufige Wärmeleistung, keine Raumtemperaturkontrolle	<input type="checkbox"/>	<input checked="" type="checkbox"/>
Zwei oder mehr manuell einstellbare Stufen, keine Raumtemperaturkontrolle	<input type="checkbox"/>	<input checked="" type="checkbox"/>
Raumtemperaturkontrolle mit mechanischem Thermostat	<input type="checkbox"/>	<input checked="" type="checkbox"/>
Mit elektronischer Raumtemperaturkontrolle	<input checked="" type="checkbox"/>	<input type="checkbox"/>
Elektronische Raumtemperaturkontrolle und Tageszeitregelung	<input type="checkbox"/>	<input checked="" type="checkbox"/>
Elektronische Raumtemperaturkontrolle und Wochentagsregelung	<input type="checkbox"/>	<input checked="" type="checkbox"/>
<b>Sonstige Regelungsoptionen</b>		
Raumtemperaturkontrolle mit Präsenzerkennung	<input type="checkbox"/>	<input checked="" type="checkbox"/>
Raumtemperaturkontrolle mit Erkennung offener Fenster	<input type="checkbox"/>	<input checked="" type="checkbox"/>
Mit Fernbedienungsoption	<input type="checkbox"/>	<input checked="" type="checkbox"/>
Mit adaptiver Regelung des Heizbeginns	<input type="checkbox"/>	<input checked="" type="checkbox"/>
Mit Betriebszeitbegrenzung	<input checked="" type="checkbox"/>	<input type="checkbox"/>
Mit Schwarzkugelsensor	<input type="checkbox"/>	<input checked="" type="checkbox"/>

Partida	Símbolo	Valor	Unidad
Voltaje nominal		220-240V ~ 50-60Hz	V ~ Hz
Potencia nominal		35W - Ventilación 2000W - Calentamiento	kW
Dimensiones		700x255x255	mm
<b>Potencia calorífica</b>			
Potencia calorífica nominal	$P_{nom}$	2.0	kW
Potencia calorífica mínima (indicativa)	$P_{min}$	1.6	kW
Potencia calorífica máxima continuada	$P_{max,c}$	2.0	kW
<b>Consumo auxiliar de electricidad</b>			
A potencia calorífica nominal	$eI_{max}$	0,000	kW
A potencia calorífica mínima	$eI_{min}$	0,000	kW
En modo de espera	$eI_{SB}$	0,001	kW

Tipo de control de potencia calorífica/de temperatura interior	Si	No
Potencia calorífica de un solo nivel, sin control de temperatura interior	<input type="checkbox"/>	<input checked="" type="checkbox"/>
Dos o más niveles manuales, sin control de temperatura interior	<input type="checkbox"/>	<input checked="" type="checkbox"/>
Con control de temperatura interior mediante termostato mecánico	<input type="checkbox"/>	<input checked="" type="checkbox"/>
Con control electrónico de temperatura interior	<input checked="" type="checkbox"/>	<input type="checkbox"/>
Control electrónico de temperatura interior y temporizador diario	<input type="checkbox"/>	<input checked="" type="checkbox"/>
Control electrónico de temperatura interior y temporizador semanal	<input type="checkbox"/>	<input checked="" type="checkbox"/>
<b>Otras opciones de control</b>		
Control de temperatura interior con detección de presencia	<input type="checkbox"/>	<input checked="" type="checkbox"/>
Control de temperatura interior con detección de ventanas abiertas	<input type="checkbox"/>	<input checked="" type="checkbox"/>
Con opción de control a distancia	<input type="checkbox"/>	<input checked="" type="checkbox"/>
Con control de puesta en marcha adaptable	<input type="checkbox"/>	<input checked="" type="checkbox"/>
Con limitación de tiempo de funcionamiento	<input checked="" type="checkbox"/>	<input type="checkbox"/>
Con sensor de lámpara negra	<input type="checkbox"/>	<input checked="" type="checkbox"/>





OLIMPIA SPLENDID spa  
via Industriale 1/3  
25060 Cellatica (BS)  
[www.olimpiasplendid.it](http://www.olimpiasplendid.it)  
[info@olimpiasplendid.it](mailto:info@olimpiasplendid.it)

I dati tecnici e le caratteristiche estetiche dei prodotti possono subire cambiamenti. Olimpia Splendid si riserva di modificarli in ogni momento senza preavviso.