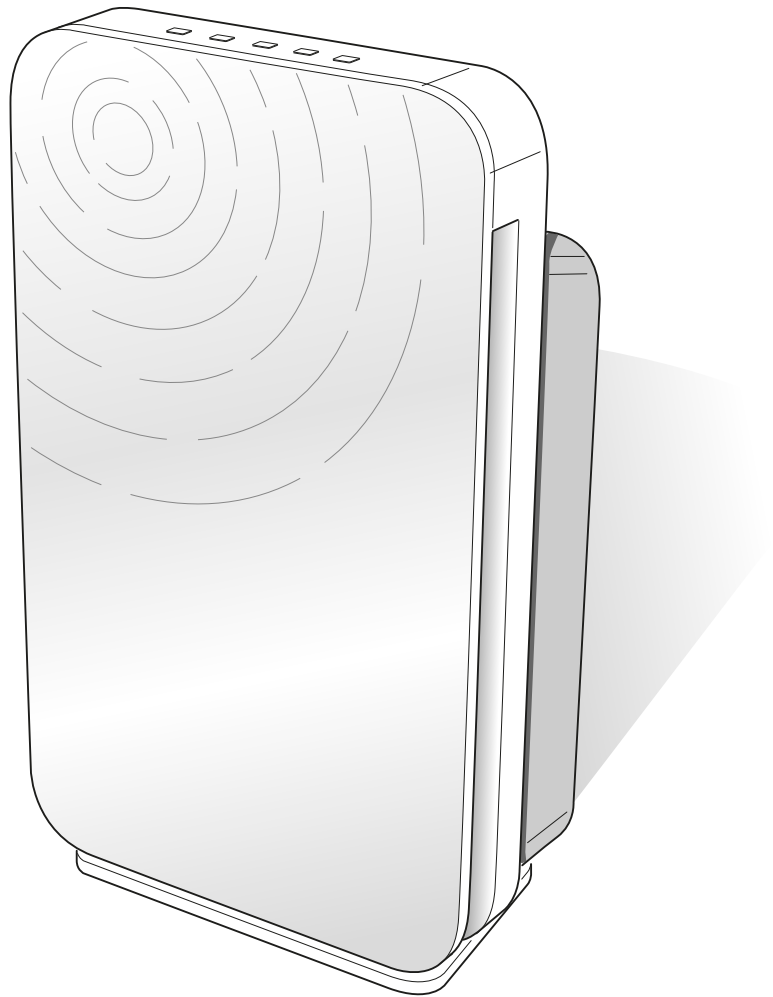


# AURA LI



ISTRUZIONI PER USO E MANUTENZIONE **IT**

INSTRUCTION FOR USE AND MAINTENANCE **EN**

MODE D'EMPLOI ET D'ENTRETIEN **FR**

HINWEISE FÜR DIE VERWENDUNG UND PFLEGE **DE**

INSTRUCCIONES PARA EL USO Y EL MANTENIMIENTO **ES**



## INFORMAZIONI GENERALI

Desideriamo innanzitutto ringraziarVi per aver deciso di accordare la vostra preferenza ad un apparecchio di nostra produzione.

Documento riservato ai termini di legge con divieto di riproduzione o di trasmissione a terzi senza esplicita autorizzazione della ditta costruttrice.

L'apparecchio può subire aggiornamenti e quindi presentare particolari diversi da quelli raffigurati, senza per questo costituire pregiudizio per i testi contenuti in questo manuale.

## SIMBOLOGIA

I pittogrammi riportati nel seguente capitolo consentono di fornire rapidamente ed in modo univoco informazioni necessarie alla corretta utilizzazione della macchina in condizioni di sicurezza.

### Pittogrammi redazionali



#### Service

Contrassegna situazioni nelle quali si deve informare il SERVICE aziendale interno:

#### **SERVIZIO ASSISTENZA TECNICA CLIENTI**



#### Indice

I paragrafi preceduti da questo simbolo contengono informazioni e prescrizioni molto importanti, particolarmente per quanto riguarda la sicurezza.

Il mancato rispetto può comportare:

- pericolo per l'incolumità degli operatori
- perdita della garanzia contrattuale
- declinazione di responsabilità da parte della ditta costruttrice.



#### Mano alzata

Contrassegna azioni che non si devono assolutamente fare.

### Pittogrammi relativi alla sicurezza



#### Tensione elettrica pericolosa

Segnala al personale interessato che l'operazione descritta presenta, se non effettuata nel rispetto delle normative di sicurezza, il rischio di subire uno shock elettrico.



#### Pericolo generico

Segnala al personale interessato che l'operazione descritta presenta, se non effettuata nel rispetto delle normative di sicurezza, il rischio di subire danni fisici.



#### Pericolo di forte calore

Segnala al personale interessato che l'operazione descritta presenta, se non effettuata nel rispetto delle normative di sicurezza, il rischio di subire bruciate per contatto con componenti con elevata temperatura.



#### Non coprire

Segnala al personale interessato che è vietato coprire l'apparecchio per evitarne il surriscaldamento.



## SMALTIMENTO

Il simbolo su il prodotto o sulla confezione indica che il prodotto non deve essere considerato come un normale rifiuto domestico, ma deve essere portato nel punto di raccolta appropriato per il riciclaggio di apparecchiature elettriche ed elettroniche. Provvedendo a smaltire questo prodotto in modo appropriato, si contribuisce a evitare potenziali conseguenze negative per l'ambiente e per la salute, che potrebbero derivare da uno smaltimento inadeguato del prodotto.

Per informazioni più dettagliate sul riciclaggio di questo prodotto, contattare l'ufficio comunale, il servizio locale di smaltimento rifiuti o il negozio in qui è stato acquistato il prodotto.

Questa disposizione è valida solamente negli stati membri dell'UE.



**Questo prodotto deve essere utilizzato unicamente secondo le specifiche indicate nel presente manuale. L'utilizzo diverso da quanto specificato potrebbe comportare gravi infortuni.**

**LA DITTA COSTRUTTRICE NON SI ASSUME RESPONSABILITÀ PER DANNI A PERSONE O COSE DERIVANTI DALLA MANCATA OSSERVANZA DELLE NORME CONTENUTE NEL PRESENTE LIBRETTO.**

**QUANDO SI UTILIZZANO APPARECCHIATURE ELETTRICHE, È SEMPRE NECESSARIO SEGUIRE PRECAUZIONI DI SICUREZZA DI BASE PER RIDURRE RISCHI DI INCENDIO, SCOSSE ELETTRICHE E INFORTUNI A PERSONE, INCLUSO QUANTO SEGUE:**

### AVVERTENZE GENERALI

1. Se il cavo di alimentazione è danneggiato deve essere sostituito dal costruttore o dal suo servizio di assistenza tecnica o comunque da una persona qualificata simile, in modo da prevenire ogni rischio.
2. Leggere attentamente il presente manuale prima di procedere con qualsiasi operazione (installazione, manutenzione, uso) ed attenersi scrupolosamente a quanto descritto nei singoli capitoli. Conservare con cura questo libretto per ogni ulteriore consultazione.
3. Dopo aver tolto l'imballaggio assicurarsi dell'integrità dell'apparecchio; gli elementi dell'imballaggio non devono essere lasciati alla portata dei bambini in quanto potenziali fonti di pericolo.
4. **ATTENZIONE:** Questa è un'apparecchiatura elettrica e richiede attenzione durante l'utilizzo.
5. **ATTENZIONE:** per ridurre il rischio di gravi ustioni, tenere il prodotto fuori dalla portata di bambini e animali domestici.
6. **ATTENZIONE:** Non consentire ai bambini di giocare con alcun imballo del prodotto come buste di plastica.

7. **Questo apparecchio può essere utilizzato da bambini di età pari o superiore a 8 anni e da persone con ridotte facoltà fisiche, sensoriali o mentali nonché da persone prive di sufficiente esperienza o conoscenza dello stesso SOLO se sorvegliate da una persona responsabile della loro sicurezza o se istruite in merito all'utilizzo sicuro dell'apparecchio e consapevoli degli eventuali rischi derivanti da un utilizzo improprio.**
8. **I bambini non devono utilizzare l'apparecchio come un giocattolo e non devono né pulire né utilizzare l'apparecchio da soli a meno che non abbiano un'età superiore agli 8 anni e che siano assistiti da parte di un adulto.**
9. **Prima di collegare elettricamente l'apparecchio accertarsi che i dati targa siano rispondenti a quelli della rete di distribuzione elettrica. La targa è situata sul retro dell'apparecchio.**
10. **Installare l'apparecchio secondo le istruzioni del costruttore. Un'errata installazione può causare danni a persone, animali o cose, nei confronti dei quali il costruttore non può essere considerato responsabile.**
11. **In caso di incompatibilità tra la presa e la spina dell'apparecchio, far sostituire la presa con altra di tipo adatto da personale professionalmente qualificato,**  
il quale accerti che la sezione dei cavi della presa sia idonea alla potenza assorbita dall'apparecchio. In generale è sconsigliato l'uso di adattatori e/o prolunghe; se il loro uso si rendesse indispensabile, devono essere conformi alle vigenti norme di sicurezza e la loro portata di corrente (A) non deve essere inferiore a quella massima dell'apparecchio.
12. **Questo apparecchio non è destinato a essere fatto funzionare per mezzo di un temporizzatore esterno o con un sistema di comando a distanza separato.**
13. **Usare l'apparecchio sempre e soltanto in posizione verticale.**
14. **Non ostruire in alcun modo le griglie di entrata aria e quelle di uscita.**
15. **Non inserire oggetti estranei nelle griglie di entrata e uscita aria in quanto vi è il rischio di scosse elettriche, incendio o danni all'apparecchio.**
16. **Non utilizzare l'apparecchio:**
  - con le mani bagnate o umide;
  - a piedi nudi.
17. **Non tirare il cavo di alimentazione o l'apparecchio stesso, per staccare la spina dalla presa di corrente.**
18. **Non utilizzare l'apparecchio sotto la luce diretta del sole o vicino vicino a fonti di calore come stufa, calorifero o radiatore.**
19. **Non utilizzare l'apparecchio vicino ad apparecchi a gas.**
20. **Collocare sempre l'apparecchio su una superficie stabile, piana e livellata.**
21. **Lasciare almeno 20cm di spazio**

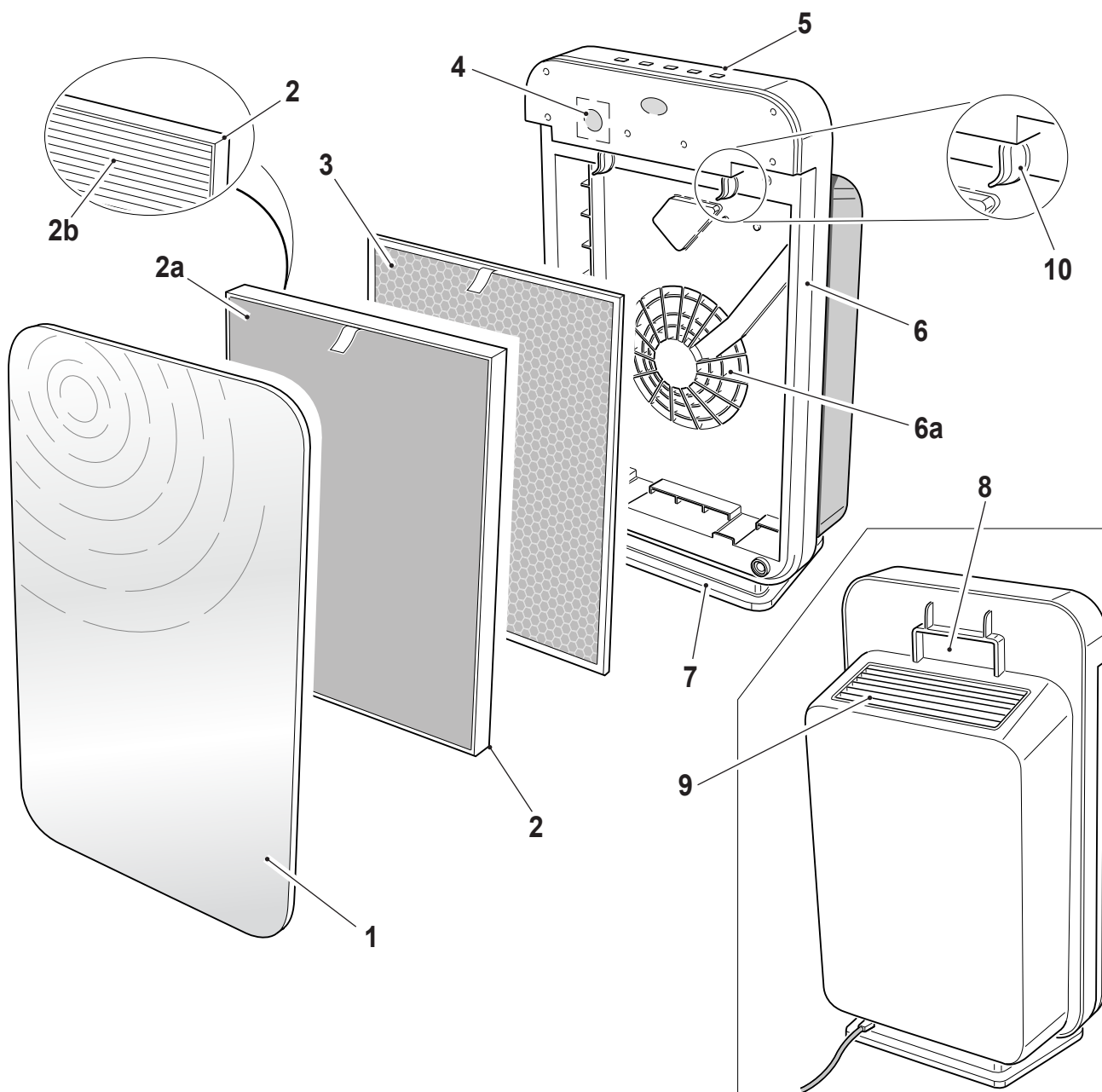
- libero sui lati e dietro l'apparecchio e lasciare almeno 30cm di spazio libero sopra l'apparecchio.
22. Non collocare l'apparecchio vicino a fonti di calore come stufe, radiatori e caloriferi.
  23. Non collocare l'apparecchio vicino a una presa elettrica.
  24. La presa di corrente deve essere facilmente accessibile in modo da poter disinserire con facilità la spina in caso di emergenza.
  25. Non maneggiare la spina con le mani bagnate.
  26. Non piegare eccessivamente, attorcigliare, tirare o danneggiare il cavo di alimentazione.
  27. Non svolgere il cavo di alimentazione elettrica sotto a tappeti, coperte o guide. Sistemare il cavo in zone non di passaggio in modo da evitare inciampi.
  28. Scollegare il cavo quando l'unità non è in uso per un periodo di tempo prolungato e/o quando nessuno si trova in casa.
  29. Non utilizzare l'apparecchio in ambienti particolarmente umidi (bagno, cucina, ecc.).
  30. Non utilizzare l'apparecchio all'esterno o su superfici bagnate. Evitare il versamento di liquidi sull'apparecchio. Non utilizzare l'apparecchio vicino a lavelli o rubinetti.
  31. Non immergere l'apparecchio in acqua o altri liquidi.
  32. Pulire l'apparecchio con un panno umido; non utilizzare prodotti o materiali abrasivi. Per la pulizia dei filtri vedere l'apposito paragrafo.
  33. La causa più comune di surriscaldamento è il deposito di polvere o lanugine nell'apparecchio. Rimuovere regolarmente questi accumuli scollegando l'apparecchio dalla presa di corrente ed aspirando le griglie.
  34. Non utilizzare l'apparecchio in ambienti con notevoli sbalzi di temperatura in quanto si potrebbe formare condensa all'interno dello stesso.
  35. Installare l'apparecchio ad almeno 2 metri da altri apparecchi elettronici (TV, radio, computer, lettore dvd, ecc.) onde evitare interferenze.
  36. Non utilizzare l'apparecchio se nel locale è stato da poco spruzzato insetticida a gas o in presenza di incensi accesi, vapori chimici o residui oleosi.
  37. Non utilizzare l'apparecchio senza i filtri correttamente posizionati.
  38. Lo smontaggio, riparazione o riconversione da parte di una persona non autorizzata potrebbe comportare gravi danni e annullerà la garanzia del fabbricante.
  39. Non utilizzare l'apparecchio in caso o di guasto o cattivo funzionamento, se il cavo o spina sono danneggiati, o se è stato fatto cadere o è danneggiato in qualsiasi modo. Spegnere l'apparecchio, scollegare la spina dalla presa di corrente e farlo controllare da personale professionalmente qualificato.
  40. **Riparare da se l'apparecchio è estremamente pericoloso.**
  41. Questo apparecchio è concepito per un utilizzo domestico.

## 1 - CARATTERISTICHE TECNICHE

- Alimentazione ..... 220-240V 50Hz
- Potenza ..... 55 W
- Peso apparecchio ..... 5,6 kg
- Dimensioni apparecchio ..... 348 x 180 x 585 mm

## 2 - DESCRIZIONE APPARECCHIO

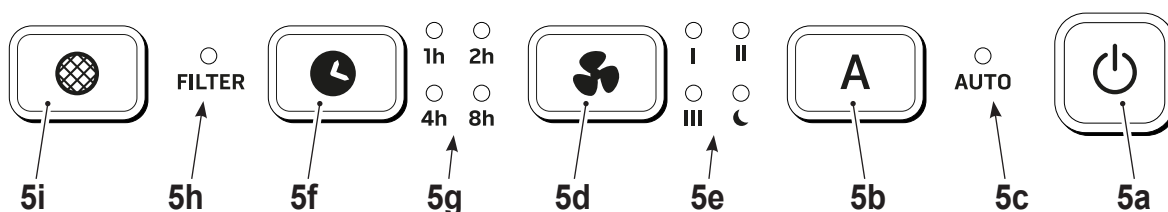
- |  |                              |
|--|------------------------------|
| 1. Pannello frontale   | 5. Pannello di comando       |
| 2. Pre-filtro + filtro HEPA                                  | 6. Corpo apparecchio         |
| 2a. Filtro HEPA  | 6a. Griglia aspirazione aria |
| 2b. Pre-filtro   | 7. Basamento                 |
| 3. Filtro a carboni attivi                                   | 8. Impugnatura               |
| 4. Led lettura qualità dell'aria<br>(verde - giallo - rosso) | 9. Griglia uscita aria       |
|  | 10. Ganci filtro             |





### 3 - PANNELLO COMANDI

- 5a. Pulsante di accensione
- 5b. Pulsante modalità Automatica/Manuale
- 5c. Led segnalazione modalità automatica attiva
- 5d. Pulsante selezione velocità ventola
- 5e. Led segnalazione velocità ventola  
I= velocità minima - III= velocità massima - ☾= Velocità notturna (velocità "I")
- 5f. Pulsante timer (tempo di funzionamento prima dello spegnimento automatico)  
1 ora / 2 ore / 4 ore / 8 ore
- 5g. Led segnalazione tempo di funzionamento (timer)
- 5h. Led segnalazione filtri sporchi
- 5i. Pulsante reset azione filtrante

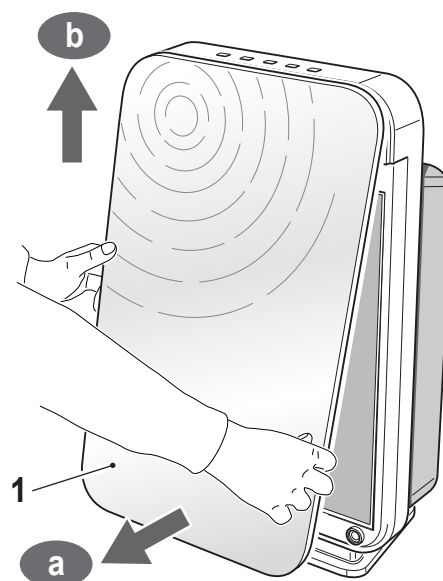


### 4 - CARATTERISTICHE FUNZIONALI

- Tre modalità di funzionamento: Manuale, Automatica e Notturna.
- Sistema di ri-filtrazione dell'aria, efficace per la rimozione di ceneri, peli, pollini, embrioni vegetali, fumo e odori sgradevoli.
- Il pre-filtro (2b) blocca efficacemente le impurità presenti nell'aria (capelli, carta e altri materiali) migliorando notevolmente la durata del filtro HEPA.
- Il filtro HEPA (2a) filtra il 99% delle particelle del diametro di 0,3 micron. È specificamente progettato per rimuovere polvere, fumo di sigaretta, batteri, fuliggine, polline e particelle radioattive.
- Il filtro a carboni attivi (3) di alta qualità, rimuove efficacemente gli odori presenti nell'aria, quali formaldeide, benzene, ammoniaca e particelle di acqua.
- Generatore di ioni negativi: l'apparecchio emana in continuo oltre 2 milioni di ioni negativi che contribuiscono alla qualità dell'aria nell'ambiente.

### 5 - PREPARAZIONE DELL'APPARECCHIO

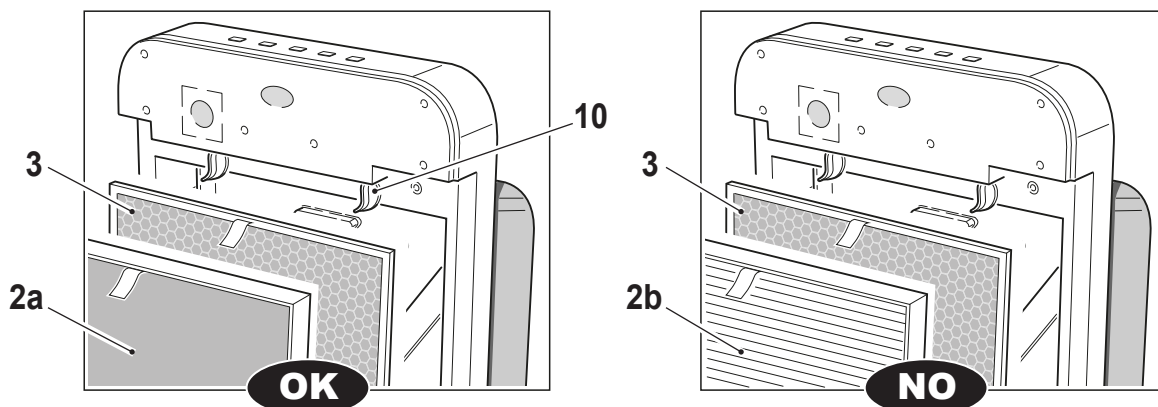
- a. Rimuovere l'apparecchio dall'imballo e assicurarsi che sia integro.
- b. Selezionare un'ubicazione stabile, livellata, e piana dove posizionare l'apparecchio. Assicurarsi che ci sia uno spazio libero intorno all'apparecchio per garantire il corretto flusso dell'aria.
- c. Rimuovere il pannello frontale (1)



**Prima dell'uso rimuovere il sacchetto protettivo dai filtri.**

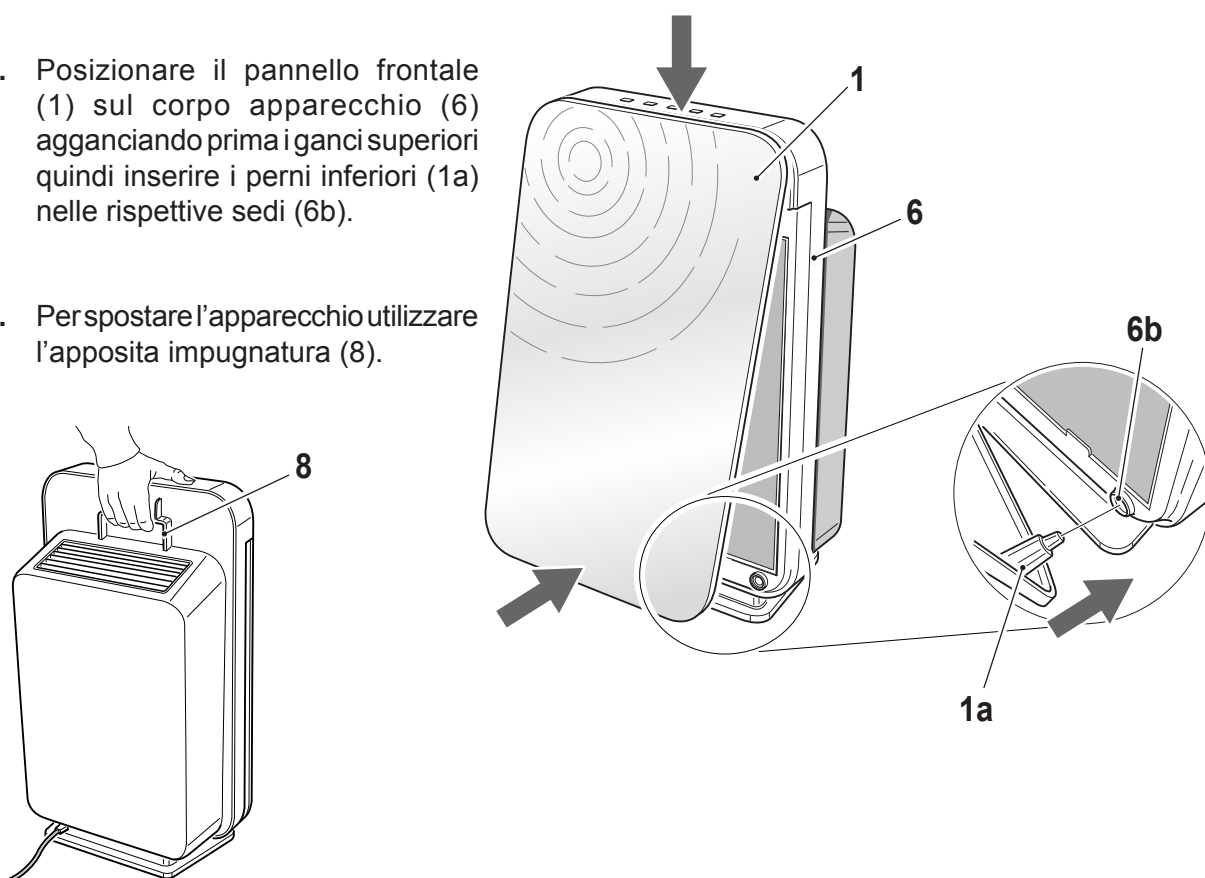


- d. Assicurarsi che i filtri (2 e 3) siano correttamente posizionati nell'apparecchio e che i ganci (10) siano posizionati in verticale.



- e. Posizionare il pannello frontale (1) sul corpo apparecchio (6) agganciando prima i ganci superiori quindi inserire i perni inferiori (1a) nelle rispettive sedi (6b).

- f. Per spostare l'apparecchio utilizzare l'apposita impugnatura (8).



**Non utilizzare l'apparecchio senza i filtri (2 e 3) o se questi sono sporchi o consunti.**

- g. Inserire la spina nella presa di corrente; un beep segnala che l'apparecchio è pronto al funzionamento.



**Assicurarsi che la tensione di alimentazione corrisponda con quanto riportato sulla targa dati dell'apparecchio.**



**LA DITTA COSTRUTTRICE NON SI ASSUME RESPONSABILITÀ PER DANNI A PERSONE O COSE DERIVANTI DALLA MANCATA OSSERVANZA DELLE NORME CONTENUTE NEL PRESENTE LIBRETTO.**

## 6 - USO DELL'APPARECCHIO

Ad ogni pressione di uno dei tasti, l'apparecchio emette un "beep".


### Modalità "AUTOMATICA"

- Premere il pulsante di accensione (5a); l'apparecchio si avvia in modalità "Automatica" (led "AUTO" -"5c"- acceso) e con la ventola alla minima velocità (led "5e" acceso su "I").
- L'apparecchio rileva la qualità dell'aria nell'ambiente e il led (4a) inizia a lampeggiare del colore corrispondente:
  - colore "verde" = qualità dell'aria ottimale, la ventola funziona alla minima velocità ("I").
  - colore "giallo" = qualità dell'aria buona, la ventola funziona alla velocità intermedia ("II").
  - colore "rosso" = qualità dell'aria cattiva, la ventola funziona alla velocità massima ("III").
- Se desiderato, è possibile impostare manualmente una diversa velocità della ventola premendo il pulsante "5d".  
Selezionando la velocità notturna "☾" la ventola funziona alla minima velocità ("I") e il led "5c" si spegne.



### Modalità "MANUALE"

- Premere il pulsante di accensione (5a); l'apparecchio si avvia in modalità "Automatica" (led "AUTO" -"5c"- acceso) e con la ventola alla minima velocità (led "5e" acceso su "I").
- Premere il pulsante "A" (5b) per selezionare la modalità "Manuale" (led "AUTO" -"5c"- spento).  
In questa modalità è possibile impostare la velocità della ventola come desiderato.

### Modalità "TIMER"

- Premere il pulsante di accensione (5a); l'apparecchio si avvia in modalità "Automatica" (led "AUTO" -"5c"- acceso) e con la ventola alla minima velocità (led "5e" acceso su "I").
- Se desiderato, premere il pulsante "A" (5b) per selezionare la modalità "Manuale" (led "AUTO" -"5c"- spento).
- Premere il pulsante  (5f) per selezionare il tempo di funzionamento desiderato; il relativo led (5d) si accende.
  - 1h > 2h > 4h > 8h > Funzione spenta.
 L'apparecchio funziona per il tempo impostato quindi si spegne automaticamente.

### Modalità "NIGHT"

- Premere il pulsante di accensione (5a); l'apparecchio si avvia in modalità "Automatica" (led "AUTO" -"5c"- acceso) e con la ventola alla minima velocità (led "5e" acceso su "I").
- Premere tre volte il pulsante  (5d) per selezionare la funzione "Night"; il relativo led (5d) si accende.
- Premere il pulsante  (5f) per selezionare il tempo di funzionamento desiderato; il relativo led (5e) si accende con un'intensità minore e tutti gli altri led si spengono.
- Premendo uno qualunque dei pulsanti l'apparecchio torna in modalità "Automatica" (led "AUTO" -"5c"- acceso) e con la ventola alla minima velocità (led "5e" acceso su "I").

### Spegnimento dell'apparecchio

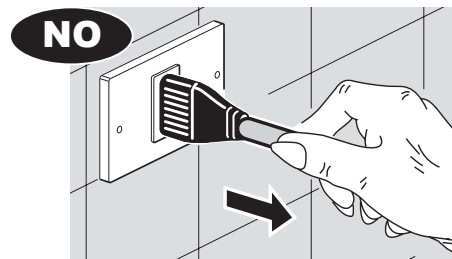
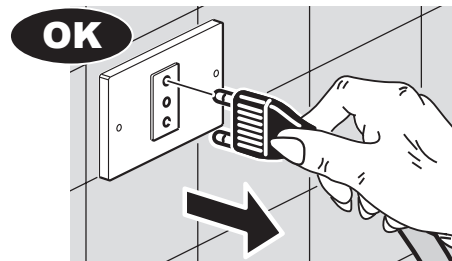
- Premere il pulsante di accensione (5a); tutti i led si spengono.

## 7 - PULIZIA E MANUTENZIONE



**Prima di effettuare qualsiasi operazione di pulizia e/o manutenzione scollegare la spina dalla presa di corrente.**

- a. Pulire il corpo apparecchio (6) e il pannello frontale (1) con un panno umido ed eventualmente con un detergente delicato.

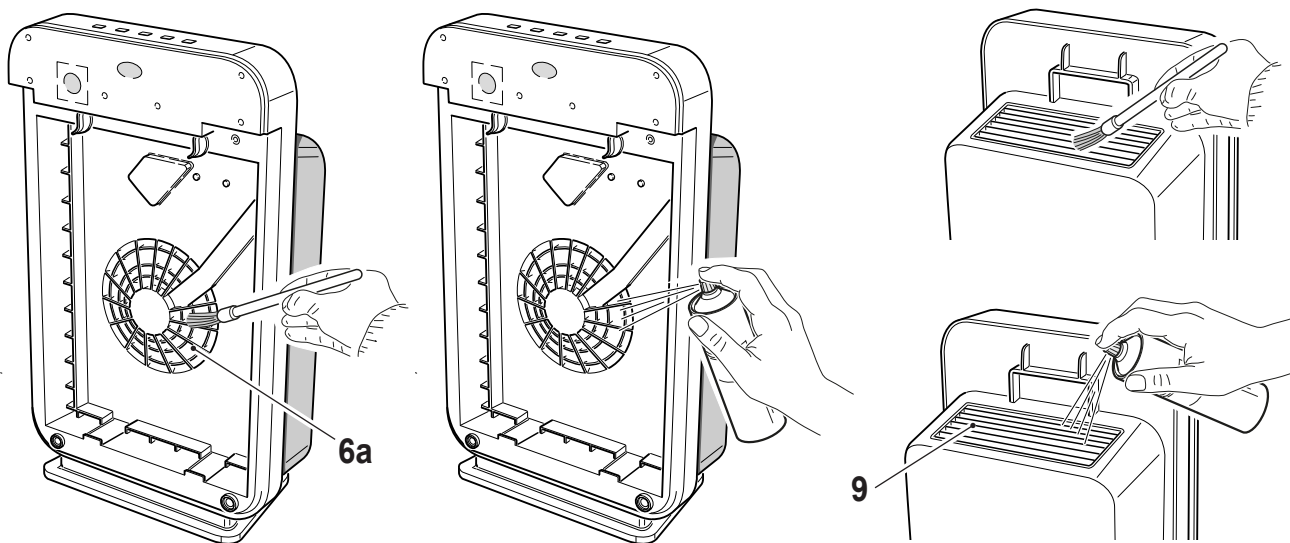



**Non utilizzare prodotti o materiali abrasivi.**



**Non immergere il corpo apparecchio (6) in acqua o altri liquidi.**

- b. Pulire la griglia di aspirazione (6a) e la griglia di uscita (9) con un pennello. Eventualmente soffiare aria compressa per una pulizia più approfondita.



- c. L'apparecchio conteggia automaticamente il tempo di funzionamento. Dopo 2000 ore di funzionamento il led "FILTER" (5h) si accende per segnalare che è necessario pulire o sostituire i filtri (vedere paragrafi successivi).  
Dopo aver pulito o sostituito i filtri, tenere premuto il pulsante  (5i) per quattro secondi per azzerare il conteggio delle ore. Il led "FILTER" (5h) lampeggia e l'apparecchio emette un "beep".

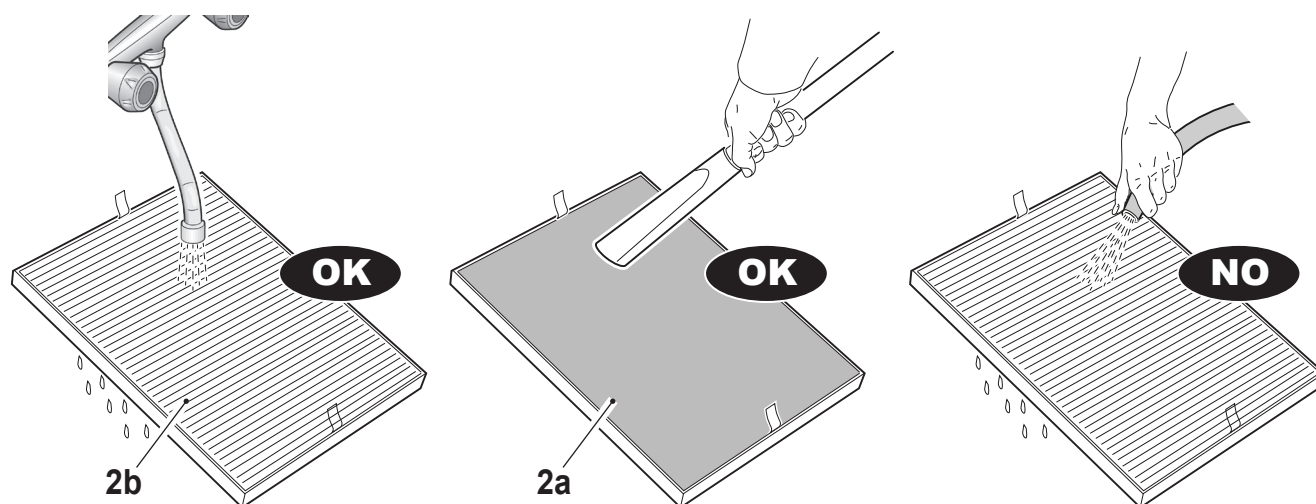


**Non utilizzare l'apparecchio senza i filtri (2 e 3) o se questi sono sporchi o consunti.**

**FILTRO HEPA (2)**

- a. Il filtro "2" è composto dal pre-filtro (2b) e dal filtro Hepa (2a).
- b. Il filtro "2" deve essere pulito o sostituito quando si accende il led "FILTER" (5h).
- c. Pulire il filtro utilizzando un aspirapolvere o lavarlo sotto acqua corrente. Se necessario utilizzare una spazzola morbida.
- d. Sostituire il filtro se danneggiato o consunto.

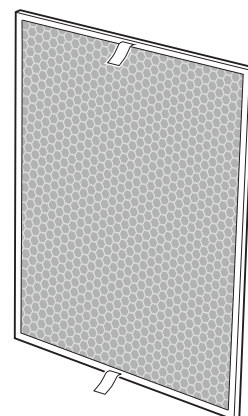
 **Non utilizzare un getto d'acqua forte che potrebbe danneggiare il filtro.**



- e. Attendere che il filtro sia completamente asciutto prima di riposizionarlo nell'apparecchio.

**FILTRO A CARBONI ATTIVI**

- a. Il filtro "3" deve essere pulito o sostituito quando si accende il led "FILTER" (5h).
- b. Pulire il filtro utilizzando un aspirapolvere.



 **Riposizionare i filtri nell'apparecchio come illustrato nella figura "A".**

## 8 - STOCCAGGIO

- a. Nel caso non si intenda utilizzare l'apparecchio per un lungo periodo di tempo, pulirlo come indicato del paragrafo precedente.
- b. Se possibile riporre l'apparecchio nell'imballo originale.



**Non riporre l'apparecchio in ambienti umidi o particolarmente sporchi.**

## 9 - GUIDA PER LA RISOLUZIONE DEI PROBLEMI

- a. Premendo il tasto di accensione l'apparecchio non funziona.
  - La spina non è correttamente inserita nella presa di corrente.
  - La presa di corrente non funziona.
- b. L'apparecchio è particolarmente rumoroso.
  - L'apparecchio non è posizionato correttamente sul piano di appoggio.
  - Il piano di appoggio non è stabile.
  - Il pannello frontale (1) non è correttamente agganciato al corpo apparecchio (6).
- c. Il flusso d'aria in uscita è particolarmente debole.
  - I filtri sono sporchi.
  - Non c'è sufficiente spazio ai lati dell'apparecchio (minimo 20 cm).
  - La griglia di aspirazione aria (6a) è sporca o parzialmente ostruita.
  - La griglia di uscita aria (9) è sporca o parzialmente ostruita.
- d. Anche dopo un certo utilizzo dell'apparecchio, la qualità dell'aria non migliora.
  - I filtri sono sporchi.
- e. Led segnalazione tempo di funzionamento lampeggianti.
  - Il pannello frontale (1) non è correttamente agganciato al corpo dell'apparecchio (6).

## GENERAL INFORMATION

We wish to thank you, first of all, for purchasing an appliance produced by our company.

This document is restricted in use to the terms of the law and may not be copied or transferred to third parties without the express authorization of the manufacturer.

The appliance could be subject to updates and some parts may appear different from the ones shown here, without this affecting the text of the manual in any way.

## SYMBOLS

The pictograms in the next chapter provide the necessary information for correct, safe use of the machine in a rapid, unmistakable way.

### Editorial pictograms



#### Service

Refers to situations in which you should inform the SERVICE department in the company:

#### **CUSTOMER TECHNICAL SERVICE**



#### Index

Paragraphs marked with this symbol contain very important information and recommendations, particularly as regards safety.

Failure to comply with them may result in:

- danger of injury to the operators
- loss of the warranty
- refusal of liability by the manufacturer.



#### Raised hand

Refers to actions that absolutely must not be performed.

### Safety pictograms



#### Danger of high voltage

Signals to the personnel that the operation described could cause electrocution if not performed according to the safety rules.



#### Generic danger

Signals to the personnel that the operation described could cause physical injury if not performed according to the safety rules.



#### Danger due to heat

Signals to the personnel that the operation described could cause burns if not performed according to the safety rules.



#### Do not cover

Inform all interested personnel that to avoid overheating, it is forbidden to cover the appliance.



## DISPOSAL

This symbol on the product or its packaging indicates that the appliance cannot be treated as normal domestic trash, but must be handed in at a collection point for recycling electric and electronic appliances.

Your contribution to the correct disposal of this product protects the environment and the health of your fellow men. Health and the environment are endangered by incorrect disposal.

Further information about the recycling of this product can be obtained from your local town hall, your refuse collection service, or in the store at which you bought the product.

This regulation is valid only in EU member states.



**This product should be used only in accordance with the specifications outlined in this manual. Usage other than what has been specified here may result in serious injury.**

**THE MANUFACTURER IS NOT RESPONSIBLE FOR DAMAGES TO PERSONS OR PROPERTY CAUSED BY FAILURE TO FOLLOW THE INSTRUCTIONS IN THIS MANUAL.**

**WHEN USING ELECTRICAL APPLIANCES, BASIC SAFETY PRECAUTIONS SHOULD ALWAYS BE FOLLOWED TO REDUCE THE RISK OF FIRE, ELECTRIC SHOCK, AND INJURY TO PERSONS, INCLUDING THE FOLLOWING:**

### GENERAL WARNINGS

- 1. If the power cable is damaged, it must be replaced by the manufacturer or by its technical support service or by similarly qualified personnel, to prevent any risk to the user.**
- 2. Read this manual carefully before performing any operation (installation, maintenance, use) and follow the instructions contained in each chapter. Keep the manual carefully for future reference.**
- 3. After removing the packaging,**  
check that the appliance is in perfect condition.  
The packaging materials must not be left within reach of children as they can be dangerous.
- 4. CAUTION:** This is an electrical appliance and requires attention when in use.
- 5. CAUTION:** To reduce the risk of severe burns, keep this product out of the reach of children and pets.
- 6. CAUTION:** Do not allow children to play with any product packaging such as plastic bag.



- 7. This appliance can be used by children aged 8 years or more and by persons with reduced physical, sensory or mental capacities, or without the required experience or knowledge ONLY if they have been instructed in the safe use of the appliance and understand the hazards involved.**
- 8. Children must not use the appliance as a toy and must neither clean nor use the appliance alone if they are not older than 8 years old and they're not assisted by an adult.**
- 9. Before connecting, make sure that the plate data corresponds with the mains electrical supply. The plate can be found on the back of the appliance.**
- 10. Install the appliance according to the manufacturer's instructions. An incorrect installation can cause damage to people, animals or property for which the manufacturer accepts no responsibility.**
- 11. If the appliance's plug is incompatible with the socket, have the socket replaced with a suitable one by a qualified technician, who must ascertain that the section of the socket cables is compatible with the power absorbed by the appliance. We do not recommend using**  
adaptors and/or extension cables. If they cannot be avoided, however, they must comply with current safety regulations and their ampacity (A) must not be below the maximum ampacity of the appliance.
- 12. This appliance is not intended to be run via an external timer or with a separate remote control system.**
- 13. Always and only use the appliance in a vertical position.**
- 14. Do not obstruct the air inlet and outlet grids in any manner.**
- 15. Do not insert extraneous items in the air inlet and outlet grids as this will create the risk of electrical shocks, fire or damages to the appliance.**
- 16. Do not use the appliance:**
  - with wet or damp hands;
  - barefoot.
- 17. Do not pull the power cable or the appliance itself to remove the plug from the socket.**
- 18. Do not use this product under direct sunlight or near a heat source such as a stove, heater or radiator**
- 19. Do not use the appliance near gas equipment.**
- 20. Always place the appliance on a stable, plane and levelled surface.**
- 21. Leave at least 20cm of free space on both sides and behind the appliance and leave at least 30cm of free**

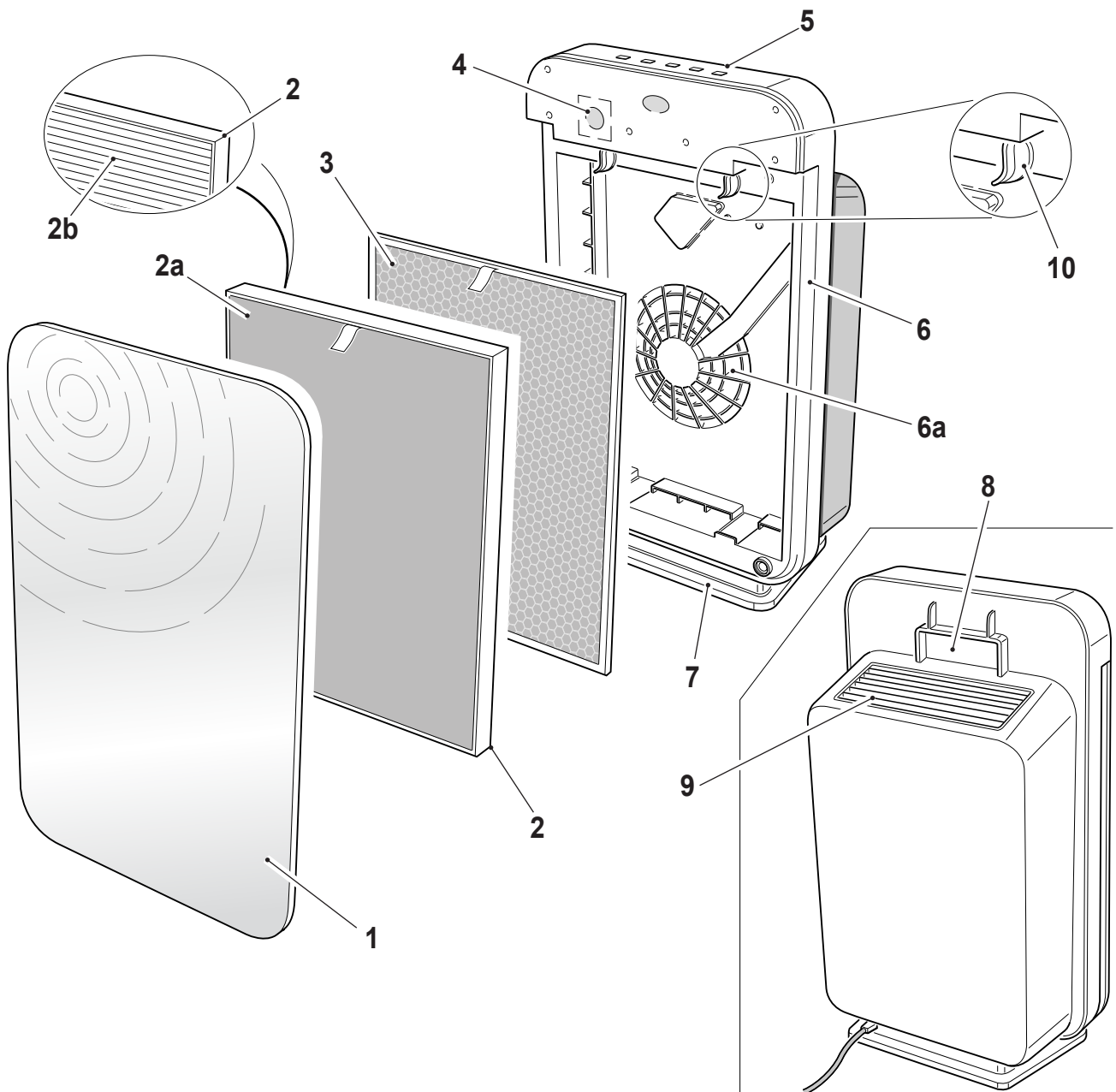
- space above it.
22. Do not place the appliance near heat sources such as stoves, radiators and heaters.
  23. Do not place the appliance near a power socket.
  24. The socket must be easily accessible so that the plug can be removed easily in an emergency.
  25. Do not handle the plug with wet hands.
  26. Do not excessively bend, twist, pull or damage the power cord.
  27. Do not run the cord under carpeting, throw rugs or runners etc. Arrange cord away from traffic areas so that it will not be tripped over.
  28. Unplug the cord when unit is not in use for an extended period of time and/or when no one is home.
  29. Do not use the appliance in particularly moist environments (bathroom, kitchen, etc.).
  30. Do not use the appliance outdoors or on wet surfaces. Avoid dropping liquids on the appliance.  
Do not use the appliance near sinks and taps.
  31. Do not immerse the appliance in water or in other liquids.
  32. Clean the appliance with a damp cloth; do not use abrasive products or materials.  
See the appropriate paragraph for the filters cleaning.
  33. The most common cause of overheating is dust or lint deposit in the appliance.
- Regularly remove these accumulations by disconnecting the appliance from the power socket and vacuuming the grids.
34. Do not use the appliance in environments subject to significant temperature changes as condensation could form inside the appliance itself.
  35. Install the appliance at at least 2 meters from other electronic devices (TV, radio, computer, dvd player, etc.) in order to avoid disturbances.
  36. Do not use the appliance if insecticide gas has just been sprayed in the room or in the presence of burning incenses, chemical vapours or oily residues.
  37. Do not use the appliance if the filters are not positioned correctly.
  38. Disassembly, repair or reconversion performed by an unauthorized person could cause heavy damages and will cancel the manufacturer warranty.
  39. Do not use the appliance in case of malfunctioning or faults, if the cord or plug are damaged, or if it has been dropped or damaged in any manner.  
Turn the appliance off, disconnect the plug from the socket and let it be checked by professionally qualified personnel.
  40. **Repairing the appliance by yourself is extremely dangerous.**
  41. This appliance has been designed for domestic use.

## 1 - TECHNICAL DATA

- Power supply ..... 220-240V 50Hz
- Power ..... 55 W
- Appliance weight ..... 5,6 kg
- Appliance dimensions..... 348 x 180 x 585 mm

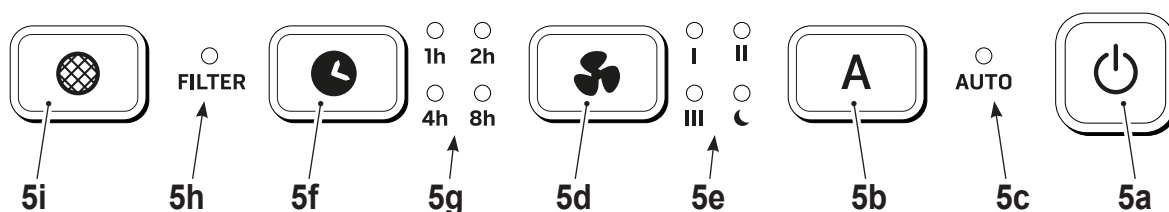
## 2 - APPLIANCE DESCRIPTION

- |  |                      |
|--|----------------------|
| 1. Front panel   | 5. Control panel     |
| 2. Pre-filter + HEPA filter                            | 6. Appliance body    |
| 2a. HEPA filter  | 6a. Air suction grid |
| 2b. Pre-filter   | 7. Base              |
| 3. Active charcoals filter                             | 8. Handle            |
| 4. Air quality detection led<br>(green - yellow - red) | 9. Air outlet grid   |
|  | 10. Filter hooks     |



### 3 - CONTROL PANEL

- 5a. Power button
- 5b. Automatic/Manual mode button
- 5c. Automatic mode activation signalling led
- 5d. Fan speed selection button
- 5e. Fan speed signalling led  
I= minimum speed - III= maximum speed - ☾= Night speed (speed "I")
- 5f. Timer button (functioning time before automatic switching off)  
1 hour / 2 hours / 4 hours / 8 hours
- 5g. Functioning time signalling led (timer)
- 5h. Dirty filters signalling led
- 5i. Filtering action reset button



### 4 - FUNCTIONAL CHARACTERISTICS

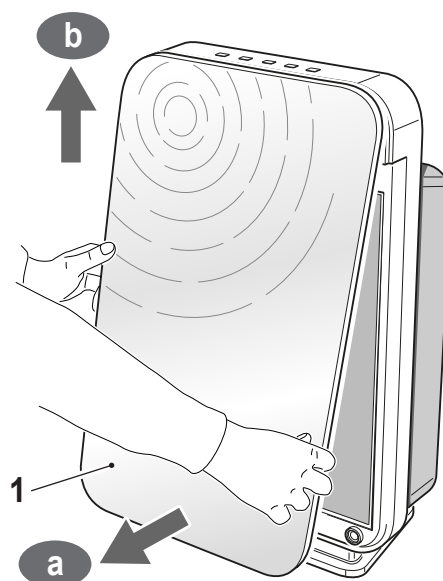
- Three functioning modes: Manual, Automatic and Night.
- Air re-filtering system, effective for ash, hair, pollens, embryos obtained from plants, smoke and unpleasant odours removal.
- The pre-filter (2b) effectively blocks the impurities contained in air (hair, paper and other materials), considerably improving the HEPA filter duration.
- The HEPA filter (2a) filters 99% of the particles with a 0,3 micron diameter. It is specifically designed to remove dust, cigarette smoke, bacteria, soot, pollen and radioactive particles.
- The high quality active charcoals filter (3) effectively removes the odours contained in air, such as formaldehyde, benzene, ammonia and water particles.
- Negative ions generator: the appliance continuously emanates over 2 millions negative ions which help improving air quality in the environment.

### 5 - APPLIANCE PREPARATION

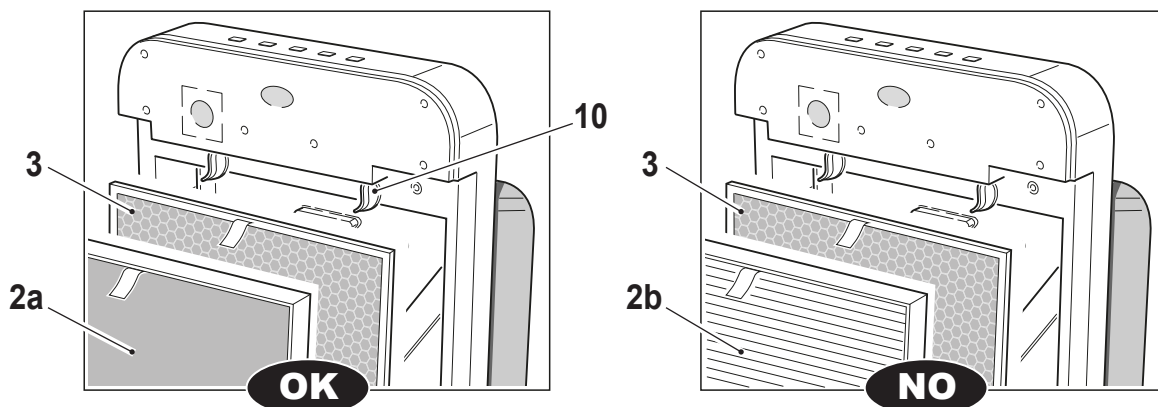
- a. Remove the appliance from the packaging and make sure it is intact.
- b. Select a stable, levelled and plane location where to place the appliance.  
Make sure that there's some free space around the appliance in order to guarantee a correct air flow.
- c. Remove the front panel (1)



**Remove the protection bag from the filters before use.**

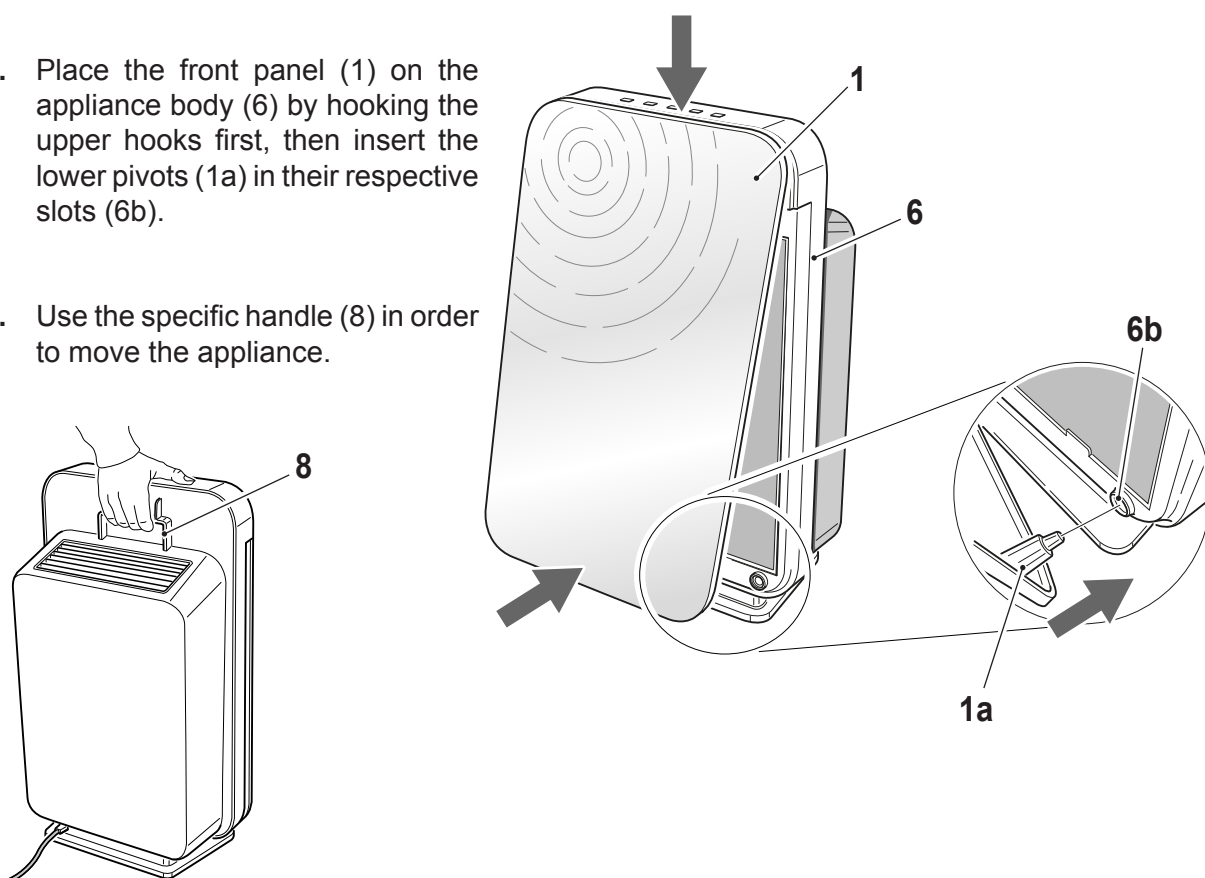


- d. Make sure that the filters (2 and 3) are correctly positioned in the appliance and that the hooks (10) are positioned vertically.



- e. Place the front panel (1) on the appliance body (6) by hooking the upper hooks first, then insert the lower pivots (1a) in their respective slots (6b).

- f. Use the specific handle (8) in order to move the appliance.



**Do not use the appliance without filters (2 and 3) or if these latter are dirty or worn.**

- g. Insert the plug in the power socket; a beep warns that the appliance is ready for functioning.



**Make sure that the supply voltage corresponds to what is indicated on the appliance data plate.**



**THE MANUFACTURER TAKES NO RESPONSIBILITY FOR DAMAGES TO PEOPLE OR PROPERTY CAUSED BY A FAILURE TO FOLLOW THE RULES CONTAINED IN THIS MANUAL.**



## 6 - APPLIANCE USE

Each time one of the buttons is pressed, the appliance emits a “beep”.


### “AUTOMATIC” mode

- a. Press the power button (5a); the appliance starts in “Automatic” mode (“**AUTO**” -“**5c**”- led turned on) and the fan is at the minimum speed (“5e” led turned on in “I” position).
- b. The appliance detects air quality in the environment and the led (4a) starts blinking in the corresponding colour:
  - “**green**” colour = optimal air quality, the fan works at the minimum speed (“I”).
  - “**yellow**” colour = good air quality, the fan works at the midterm speed (“II”).
  - “**red**” colour = bad air quality, the fan works at the maximum speed (“III”).
- c. If desired, it is possible to manually set a different fan speed by pressing button “5d”.  
When selecting night speed “☾”, the fan works at the minimum speed (“I”) and the led “**5c**” turns off.



### “MANUAL” mode

- a. Press the power button (5a); the appliance starts in “Automatic” mode (“**AUTO**” -“**5c**”- led turned on) and the fan is at the minimum speed (“5e” led turned on in “I” position).
- b. Press the “**A**” button (5b) to select “Manual” mode (“**AUTO**” -“**5c**”- led turned off).  
In this mode it is possible to set the fan speed as desired.

### “TIMER” mode

- a. Press the power button (5a); the appliance starts in “Automatic” mode (“**AUTO**” -“**5c**”- led turned on) and the fan is at the minimum speed (“5e” led turned on in “I” position).
- b. If desired, press button “**A**” (5b) to select “Manual” mode (“**AUTO**” -“**5c**”- led turned off).
- c. Press button  (5f) to select the desired functioning time; the related led (5d) turns on.
  - 1h > 2h > 4h > 8h > Function turned off.
 The appliance works for the set time and it automatically turns off.

### “NIGHT” mode

- a. Press the power button (5a); the appliance starts in “Automatic” mode (“**AUTO**” -“**5c**”- led turned on) and the fan is at the minimum speed (“5e” led turned on in “I” position).
- b. Press button  (5d) three times to select the “Night” function; the related led (5d) turns on.
- c. Press button  (5f) to select the desired functioning time; the related led (5e) turns on with a lower intensity and all the other leds turn off.
- d. Press one of the buttons to make the appliance returns to the “Automatic” mode (“**AUTO**” -“**5c**”- led turned on) and the fan is at the minimum speed (“5e” led turned on in “I” position).

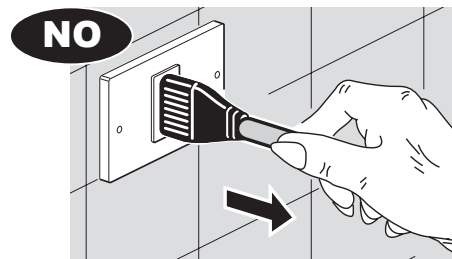
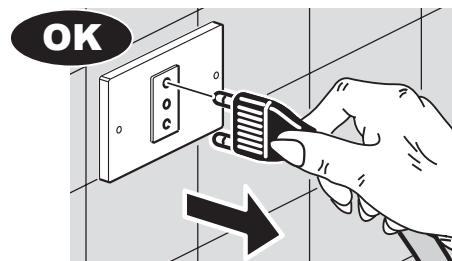
### Appliance switching off

- a. Press the power button (5a); all the leds turn off.

## 7 - CLEANING AND MAINTENANCE



**Before performing any cleaning and/or maintenance operation, disconnect the plug from the power socket.**



- a. Clean the appliance body (6) and the front panel (1) with a damp cloth and possibly with a mild detergent.

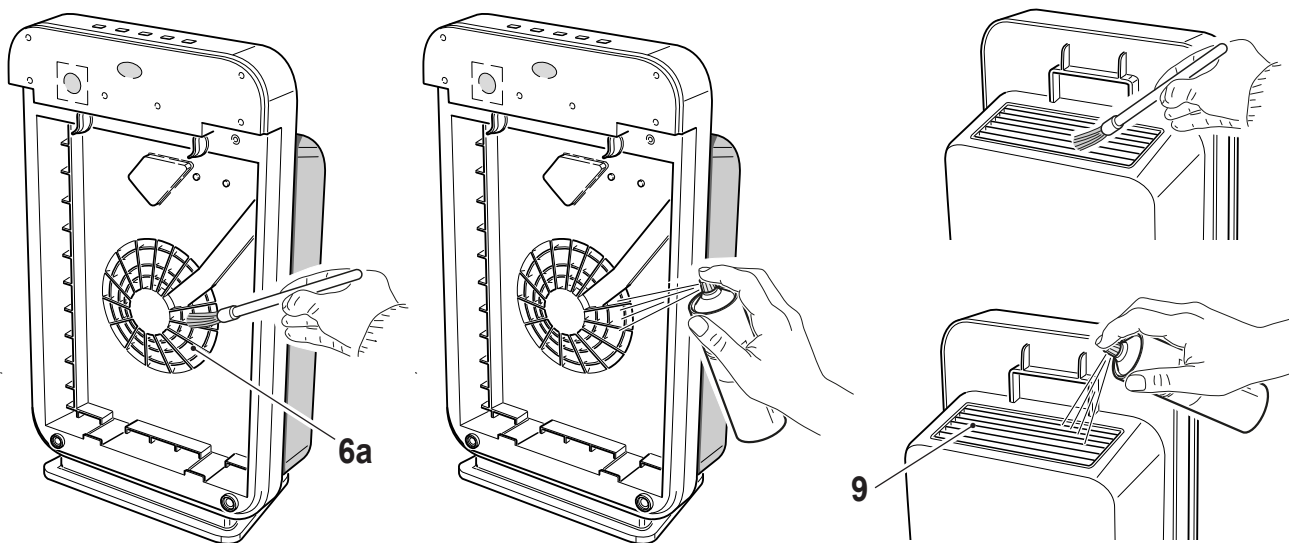


**Do not use abrasive materials or products.**



**Do not immerse the appliance body (6) in water or in other liquids.**

- b. Clean the air suction grid (6a) and the outlet grid (9) with a brush. Optionally, blow compressed air for a deeper cleaning.



- c. The appliance automatically counts the functioning time. After 2000 hours of functioning the "FILTER" led (5h) turns on to warn that it is necessary to clean or replace the filters (see the following paragraphs). After cleaning or replacing the filters, keep button (5i) pressed for four seconds to reset the hours counting. The "FILTER" led (5h) flashes and the appliance emits a "beep".



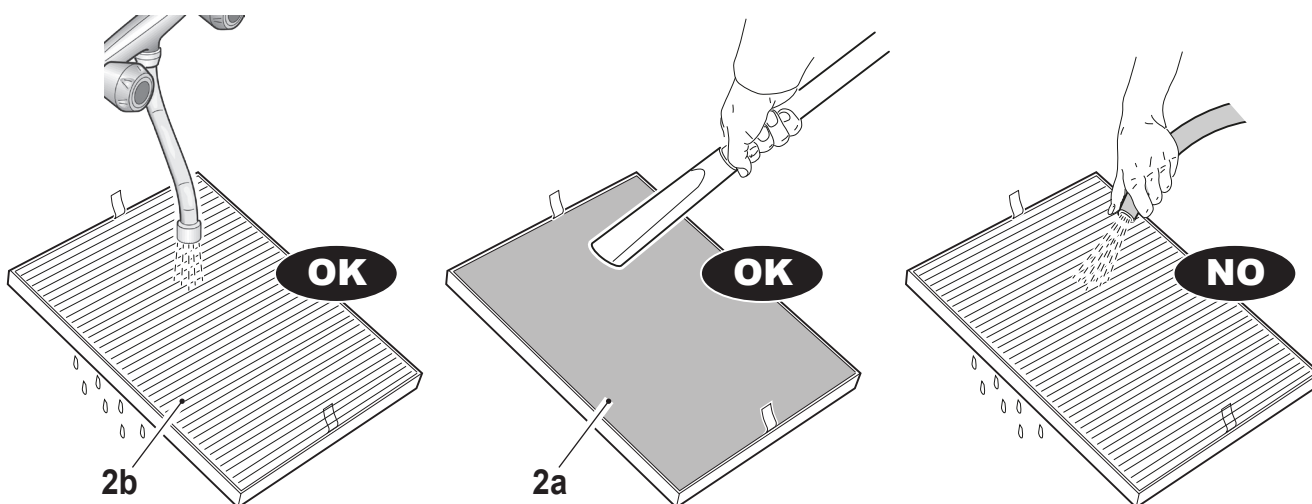
**Do not use the appliance without the filters (2 and 3) or if these latter are dirty or worn.**



## HEPA FILTER (2)

- The filter “2” is composed of the pre-filter (2b) and of the Hepa filter (2a).
- The filter “2” must be cleaned or replaced when the “**FILTER**” led (5h) turns on.
- Clean the filter using a vacuum cleaner or wash it under running water. Use a soft brush if necessary.
- Replace the filter if damaged or worn.

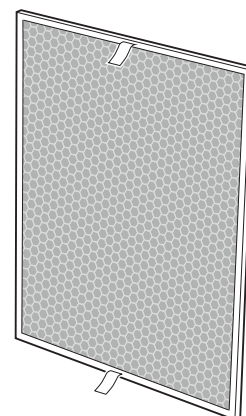
 **Do not use a strong water spray which could damage the filter.**



- Wait for the filter to be completely dry before repositioning it in the appliance.

## ACTIVE CHARCOALS FILTER

- The filter “3” must be cleaned or replaced when the “**FILTER**” led (5h) turns on.
- Clean the filter using a vacuum cleaner.



 **Reposition the filters in the appliance as shown in figure “A”.**

## 8 - STORAGE

- a. If there's no intention to use the appliance for a long period of time, clean it as indicated in the previous paragraph.
- b. Store the appliance in the original packaging if possible.



**Do not store the appliance in moist or particularly dirty environments.**

## 9 - TROUBLESHOOTING

- a. The appliance doesn't work when pressing the power button.
  - The plug is not correctly inserted in the power socket.
  - The power socket doesn't work.
- b. The appliance is particularly noisy.
  - The appliance is not positioned correctly on the supporting surface.
  - The supporting surface is not stable.
  - The front panel (1) is not correctly hooked to the appliance body (6).
- c. The outgoing air flow is particularly weak.
  - The filters are dirty.
  - There's no space on the sides of the appliance (minimum 20 cm).
  - The air suction grid (6a) is dirty or partially blocked.
  - The air outlet grid (9) is dirty or partially blocked.
- d. Even after a certain use of the appliance, air quality doesn't improve.
  - The filters are dirty.
- e. Functioning time signalling leds are flashing.
  - The front panel (1) is not correctly hooked to the appliance body (6).

## INFORMATIONS GENERALES

Nous tenons tout d'abord à vous remercier d'avoir accordé votre préférence à l'un de nos appareils.

Le présent document est réservé aux termes de la loi avec interdiction de reproduction ou de communication à des tiers sans autorisation expresse du fabricant.

L'appareil peut faire l'objet d'améliorations et présenter des détails autres que ceux illustrés dans la présente notice, sans que cela ne porte atteinte à son contenu.

## SYMBOLES

Les pictogrammes figurant dans le chapitre suivant permettent de fournir rapidement et de façon univoque les informations nécessaires à l'utilisation de la machine dans des conditions de sécurité.

### Pictogrammes rédactionnels



#### Service

Identifie des situations dans lesquelles il faut informer le SERVICE d'entreprise interne:

**SERVICE D'ASSISTANCE  
TECHNIQUE CLIENTS**



#### Index

Les paragraphes précédés de ce symbole contiennent des informations et des prescriptions très importantes en ce qui concerne la sécurité.

Le non respect peut entraîner:

- danger pour la sécurité des opérateurs
- pertedelagarantiecontractuelle
- déclaration de la non responsabilité du fabricant.



#### Main levée

Identifie des actions qu'il ne faut absolument pas faire.

### Pictogrammes relatifs à la sécurité



#### Tension électrique dangereuse

Signale au personnel concerné que l'opération décrite présente, si elle n'est pas effectuée dans le respect des dispositions de sécurité, le risque de subir une électrocution.



#### Danger générique

Signale au personnel concerné que l'opération décrite présente, si elle n'est pas effectuée dans le respect des dispositions de sécurité, le risque de subir des dommages corporels.



#### Danger de forte chaleur

Signale au personnel concerné que l'opération décrite présente, si elle n'est pas effectuée dans le respect des dispositions de sécurité, le risque de subir des brûlures par contact avec des composants à température élevée.



#### Ne pas couvrir

Signale au personnel concerné qu'il est interdit de couvrir l'appareil pour en éviter la surchauffe.



## ELIMINATION

Ce symbole apposé sur le produit ou son emballage indique que ce produit ne doit pas être jeté au titre des ordures ménagères normales, mais doit être remis à un centre de collecte pour le recyclage des appareils électriques et électroniques.

En contribuant à une élimination correcte de ce produit, vous protégez l'environnement et la santé d'autrui. L'environnement et la santé sont mis en danger par une élimination incorrecte du produit. Pour toutes informations complémentaires concernant le recyclage de ce produit, adresser-vous à votre municipalité, votre service des ordures ou au magasin où vous avez acheté le produit.

Cette consigne n'est valable que pour les états membres de l'UE.



**Ce produit doit être utilisé uniquement selon les spécifications indiquées dans le présent manuel. Toute utilisation autre que celle spécifiée pourrait comporter de graves accidents.**

**LE FABRICANT DECLINE TOUTE RESPONSABILITE EN CAS DE DOMMAGES AUX PERSONNES OU AUX BIENS DERIVANT DU NON-RESPECT DES NORMES CONTENUES DANS LE PRESENT LIVRET.**

**QUAND L'ON UTILISE DES APPAREILS ÉLECTRIQUES, IL EST TOUJOURS NECESSAIRE D'ADOPTER DES PRECAUTIONS DE SECURITE DE BASE POUR REDUIRE LES RISQUES D'INCENDIE, D'ÉLECTROCUTIONS ET D'ACCIDENTS CORPORELS, Y COMPRIS LES PRECAUTIONS SUIVANTES:**

### AVERTISSEMENTS GENERALES

1. Si le câble d'alimentation est endommagé, il doit être remplacé par le fabricant ou par son service d'assistance technique ou, de toute façon, par une personne ayant une qualification similaire, de façon à empêcher tout risque.
2. Lire attentivement le présent manuel avant de procéder à toute opération (installation, entretien, utilisation) et suivre scrupuleusement ce qui est décrit dans chacun des chapitres. Conserver ce livret avec soin pour toute consultation ultérieure.
3. Après avoir enlevé l'emballage, s'assurer de l'intégrité de l'appareil; les éléments de l'emballage ne doivent pas être laissés à portée des enfants car ils constituent une source de danger potentiel.
4. **ATTENTION:** Ceci est un appareil électrique dont l'utilisation exige de l'attention.
5. **ATTENTION:** pour réduire le risque de graves brûlures, tenir le produit hors de portée des enfants et des animaux domestiques.
6. **ATTENTION:** Ne pas permettre aux enfants de jouer avec l'emballage du produit (sachets en plastique etc.).
7. **Cet appareil peut être utilisé par**

- les enfants âgés d'au moins 8 ans et les personnes à mobilité réduite ou atteinte de déficit sensoriel ou mental ainsi que par des personnes sans n'ayant pas expérience ou connaissance appropriés mais **UNIQUEMENT** si supervisées par une personne responsable de leur la sécurité ou si éduqués sur utilisation sûre de l'appareil et conscients de tout risques découlant de son utilisation inappropriée.
8. Les enfants ne doivent pas utiliser l'appareil comme jouet, ni le nettoyer ou s'en servir tout seul sauf s'ils sont âgés de plus de 8 ans et assistés par un adulte.
  9. Avant de brancher l'appareil, s'assurer que les données de la plaque signalétique sont conformes à celles du réseau électrique.  
La plaque est située à l'arrière.
  10. Installer l'appareil selon les instructions du constructeur.  
Une mauvaise installation peut entraîner des dommages aux personnes, animaux et choses, au sujet desquels le constructeur décline toute responsabilité.
  11. En cas d'incompatibilité entre la prise et la fiche de l'appareil, faire remplacer la prise par une autre de type approprié par du personnel professionnellement qualifié, qui devra s'assurer que la section des câbles de la prise est appropriée à la puissance absorbée par l'appareil. En général, l'utilisation d'adaptateurs et/ou de rallonges est déconseillée; si leur utilisation devait être indispensable, ils devraient être conformes aux normes de sécurité en vigueur et leur capacité (A) ne doit pas être inférieure à la capacité maximum de l'appareil.
  12. Cet appareil n'est pas destiné à fonctionner au moyen d'un temporisateur externe ou avec un système de télécommande séparé.
  13. Utiliser l'appareil toujours et uniquement en position verticale.
  14. Ne jamais couvrir de quelque façon que ce soit les grilles respectivement d'entrée et de sortie d'air.
  15. Ne pas insérer d'objets étrangers dans les grilles d'entrée et sortie afin d'éviter tout risque de choc électrique, incendie ou dommage à l'appareil.
  16. Ne pas utiliser l'appareil:
    - avec les mains mouillées ou humides;
    - pieds nus.
  17. Ne pas tirer le câble de alimentation ou l'appareil lui-même pour débrancher la fiche de la prise de courant.
  18. Ne pas utiliser ce produit à la lumière directe du soleil ou à proximité de sources de chaleur, telles que poêles ou radiateurs.
  19. Ne pas utiliser ce dispositif près des appareils à gaz.
  20. Toujours placer l'appareil sur une surface stable, plane et à niveau.
  21. Laisser au moins 20 cm d'espace libre sur les côtés et derrière l'appareil et laisser au moins 30 cm d'espace libre au-dessus de l'appareil.
  22. Ne pas placer l'humidificateur à proximité de sources de chaleur telles que poêles ou radiateurs.

- 23.** Ne pas placer l'appareil près d'une prise électrique.
- 24.** La prise de courant doit être facilement accessible de façon à pouvoir débrancher avec facilité la fiche en cas d'urgence.
- 25.** Ne pas manipuler la fiche les mains mouillées.
- 26.** Ne pas plier, tordre, tirer ou endommager excessivement le cordon d'alimentation.
- 27.** Ne pas dérouler le câble sous des tapis, couvertures et carpettes. Placer le câble dans des zones sans passage de façon à éviter des trébuchements.
- 28.** Débrancher le cordon d'alimentation quand l'unité n'est pas utilisée de façon prolongée et/ou quand personne n'est à la maison.
- 29.** Ne pas utiliser l'appareil dans les chambres très humides (salle de bain, cuisine, etc.).
- 30.** Ne pas utiliser l'appareil à l'extérieur ou sur des surfaces mouillées. Éviter le déversement de liquides sur l'appareil. Ne pas utiliser l'appareil à proximité d'éviers ou de robinets.
- 31.** Ne pas immerger l'appareil dans de l'eau ou autres liquides.
- 32.** Nettoyer l'appareil à l'aide d'un chiffon humide ; ne pas utiliser produits ou matériaux abrasifs. Pour nettoyer les filtres voir le paragraphe approprié.
- 33.** La cause la plus fréquente de surchauffe est le dépôt de poussière ou de peluches dans l'appareil.
- Éliminer régulièrement ces accumulations en débranchant l'appareil de la prise électrique et en aspirant les grilles.
- 34.** Ne pas utiliser l'appareil dans des environnements avec des écarts de température considérables car la condensation pourrait se former à l'intérieur de l'appareil lui-même.
- 35.** Installer le dispositif à au moins 2 mètres des autres appareils électroniques (téléviseur, radio, ordinateur, lecteur DVD, etc.) pour éviter les interférences.
- 36.** Ne pas utiliser l'appareil aussitôt après la pulvérisation de l'insecticide à gaz ou en présence d'encens qui brûlent, de vapeurs chimiques ou de résidus huileux.
- 37.** Ne pas utiliser l'appareil sans les filtres correctement positionnés.
- 38.** Le démontage, la réparation ou la reconversion par une personne non autorisée pourrait comporter des dommages graves et entraîner l'annulation de la garantie du fabricant.
- 39.** Ne pas utiliser l'appareil en cas de panne ou de dysfonctionnement, si le câble ou la fiche est endommagé ou si l'appareil est tombé ou endommagé de quelque façon que ce soit. Éteindre l'appareil, débrancher la fiche de la prise de courant et la faire vérifier par du personnel qualifié.
- 40. Réparer l'appareil tout seul est extrêmement dangereux.**
- 41.** Cet appareil est conçu pour un usage domestique.

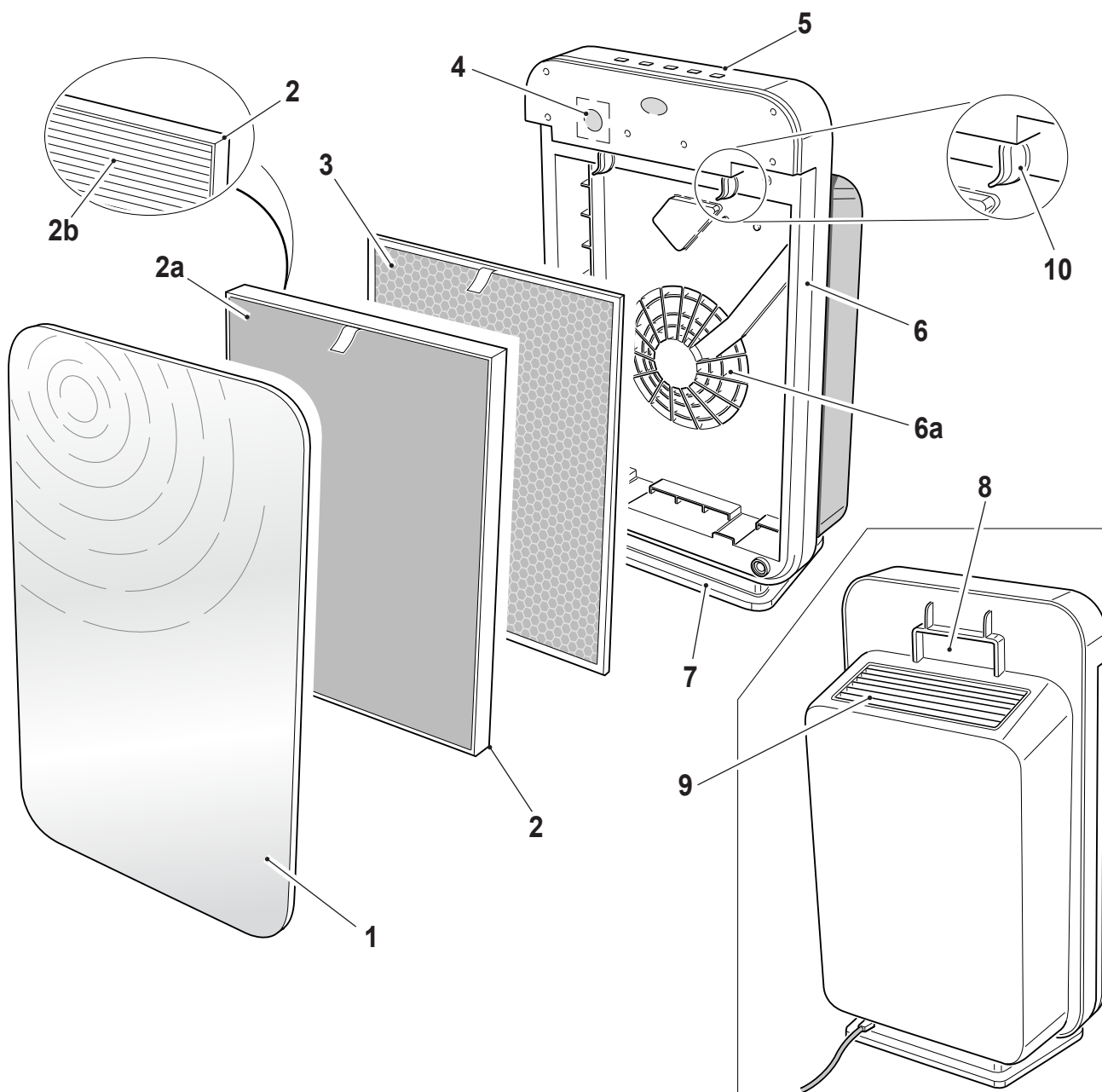


## 1 - CARACTÉRISTIQUES TECHNIQUE

- Alimentation.....220-240V 50Hz
- Puissance.....55 W
- Poids de l'appareil .....5,6 kg
- Dimensions de l'appareil .....348 x 180 x 585 mm

## 2 - DESCRIPTION DE L'APPAREIL

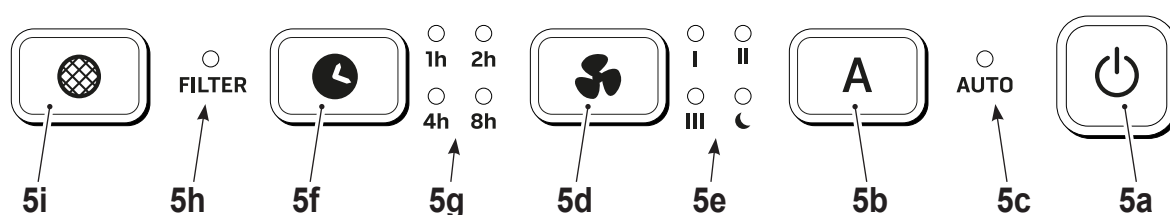
- |   |                           |
|---|---------------------------|
| 1. Panneau avant                                      | 6. Corps appareil         |
| 2. Pré-filtre + filtre HEPA                           | 6a. Grille aspiration air |
| 2a. Filtre HEPA                                       | 7. Embase                 |
| 2b. Pré-filtre  | 8. Poignée                |
| 3. Filtre aux charbons actifs                         | 9. Grille sortie d'air    |
| 4. Led lecture qualité air<br>(verte - jaune - rouge) | 10. Crochets filtre       |
| 5. Panneau de commande                                |                           |





### 3 - PANNEAU DE COMMANDE

- 5a. Bouton d'alimentation
- 5b. Bouton de mode automatique / manuel
- 5c. Led de signalisation de mode automatique actif
- 5d. Bouton de sélection de la vitesse du ventilateur
- 5e. Led de signalisation de vitesse du ventilateur  
I= vitesse minimale - III= vitesse maximale - ☾= Vitesse nocturne (vitesse "I")
- 5f. Bouton Timer (durée de fonctionnement avant l'arrêt automatique)  
1 heure / 2 heures / 4 heures / 8 heures
- 5g. Led de signalisation du temps de fonctionnement (temporisation)
- 5h. Led de signalisation de filtres sales
- 5i. Bouton de remise à zéro de la filtration

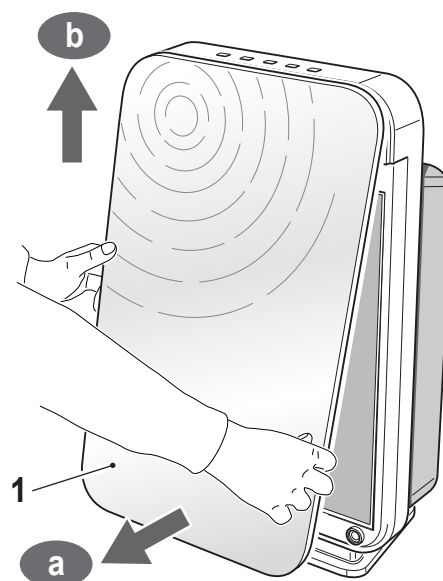


### 4 - CARACTÉRISTIQUES FONCTIONNELLES

- Trois modes de fonctionnement : Manuel, Automatique et Nocturne.
- Système de re-filtration de l'air, efficace pour l'élimination des cendres, des poils, des pollens, des embryons de plantes, de la fumée et des odeurs désagréables.
- Le pré-filtre (2b) bloque efficacement les impuretés de l'air (cheveux, papier et autres matériaux) tout en améliorant notamment la durée du filtre HEPA.
- Le filtre HEPA (2a) filtre 99 % des particules du diamètre de 0,3 microns. Il est spécifiquement conçu pour éliminer la poussière, la fumée de cigarette, les bactéries, la suie, le pollen et les particules radioactifs.
- Le filtre à charbons actifs (3) de haute qualité, élimine efficacement les odeurs présentes dans l'air, comme le formaldéhyde, le benzène, l'ammoniac et les particules de l'eau.
- Générateur d'ions négatifs : l'appareil émane en continu de plus de 2 millions d'ions négatifs qui contribuent à la qualité air dans l'environnement.

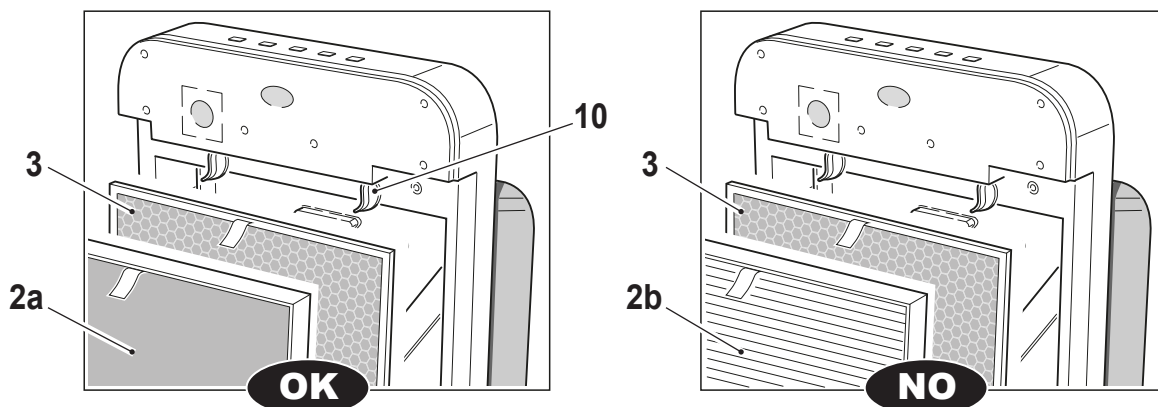
### 5 - PRÉPARATION DE L'APPAREIL

- a. Retirer l'appareil de l'emballage et s'assurer qu'il est intact.
- b. Sélectionner un emplacement stable, nivelé et plat pour y placer l'appareil.  
S'assurer qu'il y a de l'espace libre autour de l'appareil pour assurer une bonne circulation de l'air.
- c. Enlever le panneau avant (1)



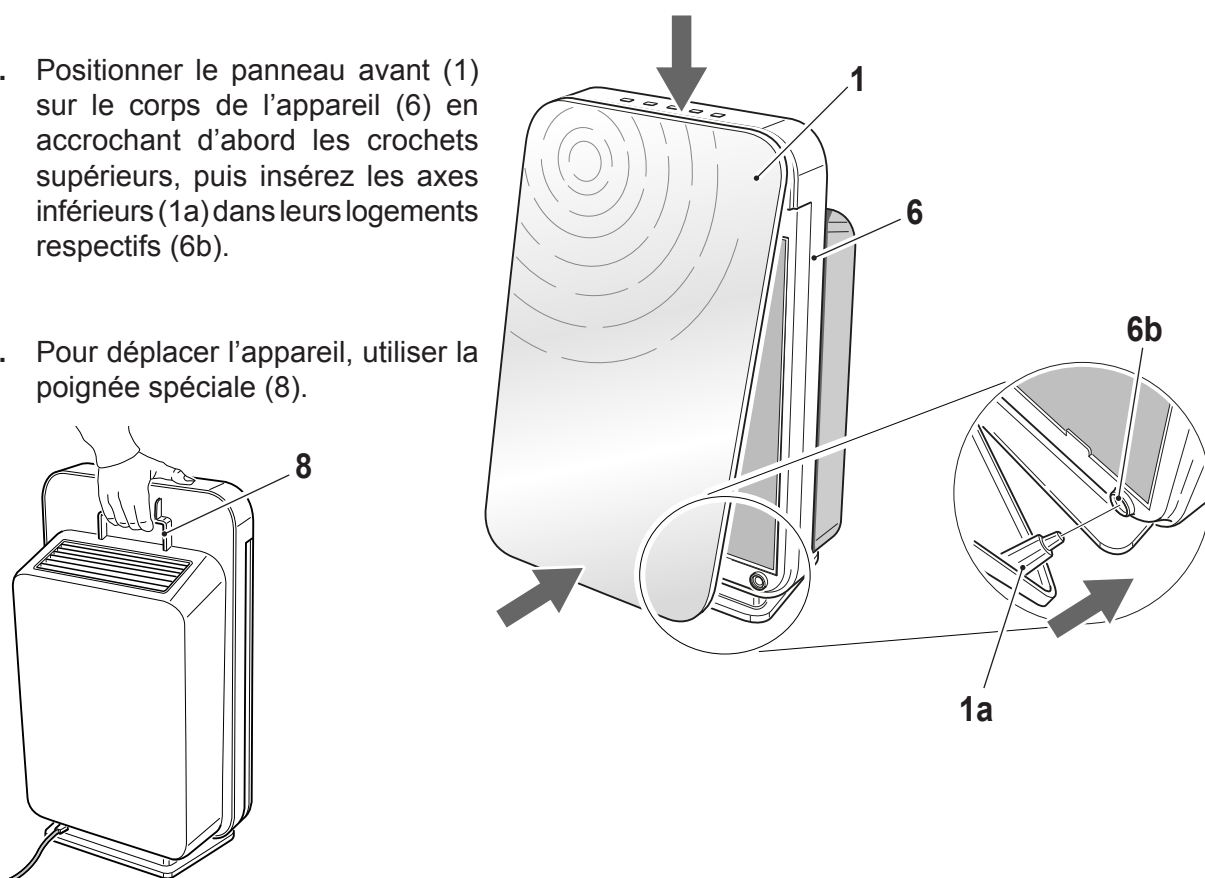
**Enlever le sachet de protection des filtres avant l'usage.**

- d. S'assurer que les filtres (2 et 3) sont correctement positionnés dans l'appareil et que les crochets (10) sont positionnés verticalement.



- e. Positionner le panneau avant (1) sur le corps de l'appareil (6) en accrochant d'abord les crochets supérieurs, puis insérez les axes inférieurs (1a) dans leurs logements respectifs (6b).

- f. Pour déplacer l'appareil, utiliser la poignée spéciale (8).



**Ne pas utiliser l'appareil sans les filtres (2 et 3) ou s'ils sont sales ou usés.**

- g. Insérer la fiche dans la prise de courant ; un bip indique que l'appareil est prêt à fonctionner.



**S'assurer que la tension d'alimentation correspond à la valeur indiquée sur la plaque signalétique des données de l'appareil.**



**LE FABRICANT N'ASSUME AUCUNE RESPONSABILITÉ EN CAS DE DOMMAGES À DES PERSONNES OU À DES BIENS DUES À LA NON-OBSERVATION DES CONSIGNES CONTENUES DANS CE MANUEL.**

## 6 - UTILISATION DE L'APPAREIL

En appuyant sur l'une des touches, un « bip » sonore retentit.

### Mode « AUTOMATIQUE »

- Appuyer sur le bouton d'alimentation (5a) ; l'appareil démarre en mode « automatique » (LED "AUTO" - "5c" - allumé) et avec le ventilateur à la vitesse minimale (LED « 5e » allumé sur "I").
- L'appareil détecte la qualité air dans l'environnement et la led (4a) commence à clignoter de la couleur correspondante :
  - couleur "verte" = qualité d'air optimale, le ventilateur fonctionne à la vitesse minimale ("I").
  - couleur "jaune" = bonne qualité d'air, le ventilateur fonctionne à la vitesse intermédiaire ("II").
  - couleur "rouge" = mauvaise qualité d'air, le ventilateur à la valeur minimale la plus élevée ("III").
- Si vous le souhaitez, il est possible configurer manuellement une autre vitesse de ventilateur en appuyant sur le bouton « 5d ».
 


Sélection de la vitesse nuit "☾" le ventilateur fonctionne à la vitesse minimale ("I") et la led « 5c » arrête.

### Mode « MANUEL »

- Appuyer sur le bouton d'alimentation (5a) ; l'appareil démarre en mode Automatique (led "AUTO" - "5c" - allumé) et le ventilateur à basse vitesse (led "5e" allumé "I").
- Appuyer sur le bouton "A" (5b) pour sélectionner le mode « Manuel » (Led "AUTO" - "5c" - arrêt).
 



Dans ce le mode, il est possible de définir la vitesse de ventilateur comme souhaité.

### Mode « TIMER »

- Appuyer sur le bouton d'alimentation (5a) ; l'appareil démarre en mode « automatique » (LED "AUTO" - "5c" - allumé) et avec le ventilateur à la vitesse minimale (LED « 5e » allumé sur "I").
- Si vous le souhaitez, vous pouvez appuyer sur le bouton "A" (5b) pour sélectionner le mode "Manuel" (led "AUTO" - "5c" - désactivé).
- Appuyez sur le bouton  (5f) pour sélectionner l'heure de fonctionnement souhaitée ; la led correspondante (5d) s'allume.
  - 1h > 2h > 4h > 8h > Fonction désactivée.

L'appareil fonctionne pendant le temps fixé puis il s'éteint automatiquement.

### Mode « NUIT »

- Appuyer sur le bouton d'alimentation (5a) ; l'appareil démarre en mode « automatique » (led "AUTO" - "5c" - allumé) et avec le ventilateur à la vitesse minimale (led "5e" allumé sur "I").
- Appuyer trois fois sur le bouton  (5d) pour sélectionner la fonction nuit; la led correspondante (5d) s'allume.
- Appuyer sur le bouton  (5f) pour sélectionner l'heure de fonctionnement souhaitée ; la LED correspondante (5e) s'allume à une intensité plus faible et toutes les autres LED s'éteignent.
- En appuyant sur l'un des boutons, l'appareil retourne en mode « automatique » (LED "AUTO" - "5c" - allumé) et le ventilateur à la vitesse minimale (LED "5e" allume "I").

### Fermeture de l'appareil

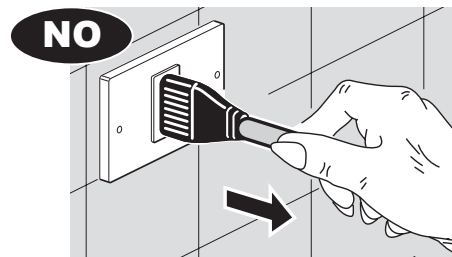
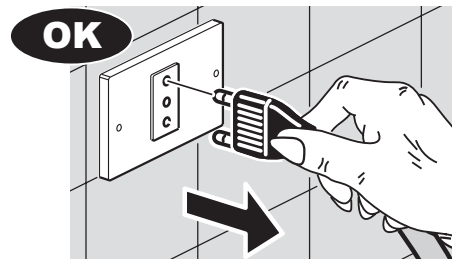
- Appuyer sur le bouton d'alimentation (5a) ; toutes les LED s'éteignent.

## 7 - NETTOYAGE ET ENTRETIEN



Avant de faire n'importe quel opération de nettoyage et / ou de maintenance déconnecter la fiche de la prise de courant.

- a. Nettoyer le corps de l'appareil (6) et le panneau avant (1) avec un chiffon humide et peut-être un détergent délicat.

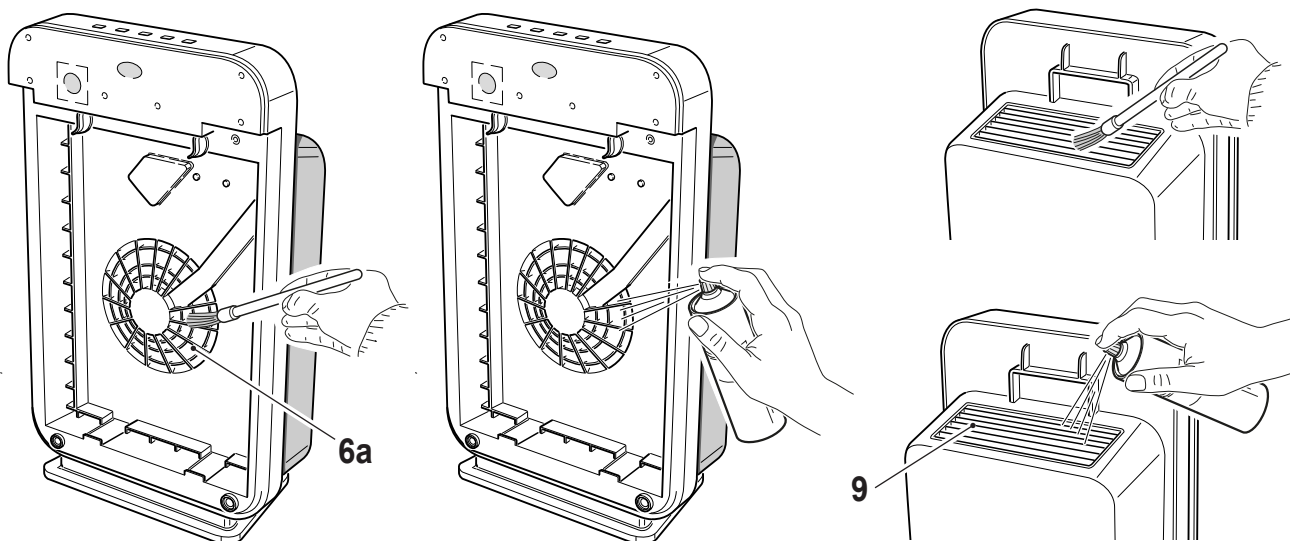


Ne pas utiliser de produits ou de matériaux abrasifs.



Ne pas plonger le corps de l'appareil (6) dans de l'eau ou dans d'autres des liquides.

- b. Essuyer la grille d'aspiration (6a) et la grille de sortie (9) avec un pinceau. Éventuellement souffler de l'air comprimé pour un nettoyage plus approfondi.



- c. L'appareil compte automatiquement le temps de fonctionnement. Après 2 000 heures de fonctionnement, la LED « **FILTER** » (5h) s'allume pour signaler vous avez besoin nettoyer ou remplacer les filtres (voir paragraphes suivants).  
Après avoir nettoyé ou remplacé les filtres, maintenir le bouton enfoncé (5i) pendant quatre secondes pour réinitialiser le nombre d'heures. La LED « **FILTER** » (5h) clignote et l'appareil émet un « bip ».

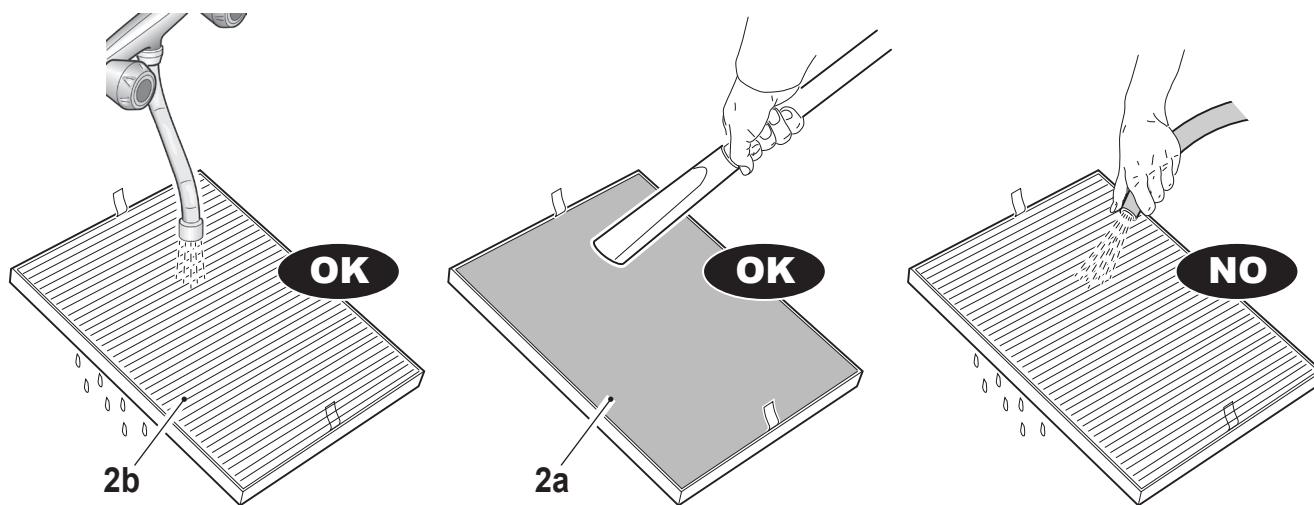


Ne pas utiliser l'appareil sans les filtres (2 et 3) ou s'ils sont sales ou usés.

**FILTRE HEPA (2)**

- a. Le filtre « 2 » se compose du préfiltre (2b) et du filtre Hepa (2a).
- b. Le filtre « 2 » doit être nettoyé ou remplacé en activant la LED « **FILTER** » (5 heures).
- c. Nettoyer le filtre à l'aide d'un aspirateur ou le laver à l'eau courante.  
Si nécessaire, utilisez une brosse douce.
- d. Remplacer le filtre s'il est endommagé ou usé.

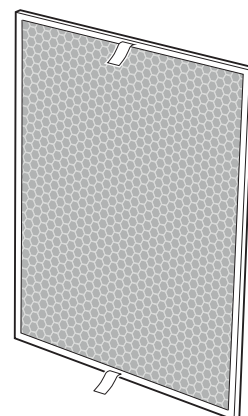
 **Ne pas utiliser un jet d'eau fort qui pourrait endommager le filtre.**



- e. Attendre que le filtre soit complètement sec avant de le repositionner dans l'appareil.

**FILTRE A CHARBONS ACTIFS**

- a. Le filtre « 3 » doit être nettoyé ou remplacé en activant la LED « **FILTER** » (5 heures).
- b. Nettoyer le filtre à l'aide d'un aspirateur.



 **Repositionner les filtres dans l'appareil comme indiqué sur la figure «A».**

## 8 - CONSERVATION

- a. Si vous n'avez pas l'intention d'utiliser l'appareil pendant une longue période, le nettoyer comme indiqué dans le paragraphe précédent.
- b. Si possible, conserver l'appareil dans son emballage d'origine.



**Ne pas conserver dans des endroits humides ou très sales.**

## 9 - GUIDE DE DEPANNAGE

- a. En appuyant sur le bouton de mise en marche, l'appareil ne marche pas.
  - La fiche n'est pas correctement insérée dans la prise de courant.
  - La prise murale ne fonctionne pas.
- b. L'appareil est particulièrement bruyant.
  - L'appareil n'est pas positionné correctement sur la surface de support.
  - Le plan d'appui n'est pas stable.
  - Le panneau avant (1) n'est pas correctement fixé au corps de l'appareil (6).
- c. Le débit d'air en sortie est particulièrement faible.
  - Les filtres sont sales.
  - Il n'y a pas assez d'espace sur les côtés de l'appareil (au moins 20 cm).
  - La grille d'aspiration d'aire (6a) est sale ou partiellement colmatée.
  - La grille de sortie d'air (9) est sale ou partiellement colmatée.
- d. Même après une certaine utilisation de l'appareil, la qualité de l'air ne s'améliore pas.
  - Les filtres sont sales.
- e. Led de signalisation du temps de fonctionnement des clignotants.
  - Le panneau avant (1) n'est pas correctement fixé au corps de l'appareil (6).

## ALLGEMEINE INFORMATIONEN

Wir bedanken uns dafür, dass Sie einem Gerät aus unserer Produktion den Vorzug gegeben haben.

Vertrauliches Dokument in Übereinstimmung mit dem Gesetz. Die Wiedergabe oder Übermittlung an Dritte ohne ausdrückliche Genehmigung des Herstellers ist verboten. Das Gerät kann Updates unterliegen und daher Einzelteile aufweisen, die von den abgebildeten abweichen, ohne dass dadurch die in diesem Handbuch enthaltenen Texte beeinträchtigt werden.

## SYMBOLGEBUNG

Die im folgenden Kapitel wiedergegebenen Piktogramme erlauben die schnelle und eindeutige Lieferung der zur korrekten Bedienung der Maschine unter Sicherheitsbedingungen erforderlichen Informationen.

### Veranschaulichende Piktogramme



#### Service

Kennzeichnet Situationen, in denen der interne KUNDENDIENST der Firma zu benachrichtigen ist:

#### KUNDENDIENST



#### Zeigefinger

Die Paragraphen, denen dieses Symbol vorausgeht, enthalten sehr wichtige Informationen und Vorschriften, insbesondere bezüglich der Sicherheit.

Die Nichtbeachtung kann folgende Auswirkungen haben:

- Gefahr für die Unversehrtheit der Bediener
- die vertragliche Garantie verfällt
- die Herstellerfirma lehnt jede Verantwortung ab.



#### Erhobene Hand

Kennzeichnet Handlungen, die absolut verboten sind.

### Sicherheits-Piktogramme



#### Gefährliche elektrische Spannung

Zeigt dem betroffenen Personal an, dass bei dem beschriebenen Vorgang die Gefahr von elektrischen Schlägen besteht, wenn die Sicherheitsvorschriften nicht eingehalten werden.



#### Allgemeine Gefahr

Zeigt dem betroffenen Personal an, dass bei dem beschriebenen Vorgang Verletzungsgefahr besteht, wenn die Sicherheitsvorschriften nicht eingehalten werden.



#### Gefahr durch große Hitze

Zeigt dem betroffenen Personal an, dass bei dem beschriebenen Vorgang bei Berühren von heißen Bestandteilen Verbrennungsgefahr besteht, wenn die Sicherheitsvorschriften nicht eingehalten werden.



#### Nicht abdecken

Zeigt dem betroffenen Personal an, dass das Abdecken des Geräts verboten ist, um die Überhitzung zu vermeiden.





## ENTSORGUNG

Dieses Symbol auf dem Produkt bzw. der Packung bedeutet, dass das Gerät nicht mit dem normalen Hausmüll entsorgt werden darf, sondern zu einer Wertstoffsammlung für recycelbare Elektrogeräte gebracht werden muss.

Eine umweltgerechte Entsorgung schützt die Umwelt und die Gesundheit von Menschen.

Weitere Informationen über das Recyclen dieses Produkts erhalten Sie bei Ihrer Stadt oder Gemeinde bzw. bei der Wertstoffsammlung oder Ihrem Fachhändler.

Diese Regelung gilt nur in den Staaten der EU.



Dieses Produkt ist ausschließlich den in diesem Handbuch angegebenen Spezifikationen gemäß zu verwenden. Eine von den Spezifikationen abweichende Verwendung könnte zu schweren Unfällen führen.

**DER HERSTELLER ÜBERNIMMT FÜR PERSONEN ODER SACHSCHÄDEN, DIE DURCH FALSCHES HANDHABUNG UND NICHTBEACHTUNG DIESER ANLEITUNG ENTSTEHEN, KEINE HAFTUNG.**

**BEI VERWENDUNG ELEKTRISCHER GERÄTE IST ES STETS ERFORDERLICH, DIE GRUNDLEGENDE SICHERHEITSVORKEHRUNGEN ZU BEACHTEN, UM GEFAHREN FÜR PERSONEN DURCH BRAND, ELEKTRISCHEN STROMSCHLAG UND UNFÄLLE ZU REDUZIEREN, IM EINZELNEN:**

### ALLGEMEINE WARNHINWEISE

1. Wenn das Stromkabel beschädigt ist, muss dieses zur Vermeidung jeglicher Gefahren vom Hersteller oder von dessen Technischem Kundendienst beziehungsweise durch gleichermaßen qualifiziertes Personal ersetzt werden.
2. Bevor Sie mit einer Tätigkeit beginnen (Installation, Instandhaltung, Gebrauch), lesen Sie aufmerksam das vorliegende Benutzerhandbuch und halten Sie sich strengstens an die in den einzelnen Kapiteln dargelegten Anweisungen. Bewahren Sie diese Broschüre zum Nachlesen bei allen späteren Fragen auf.
3. Stellen Sie nach der Entfernung der Verpackung die Unversehrtheit des Geräts sicher. Die Verpackungsbestandteile sind von Kindern fernzuhalten, da sie potentielle Gefahrenquellen darstellen.
4. **ACHTUNG:** Dies ist ein elektrisches Gerät und entsprechend vorsichtig zu bedienen.
5. **ACHTUNG:** Zur Vermeidung der Gefahr schwerer Verbrennungen halten Sie das Produkt fern von Kindern und Haustieren.
6. **ACHTUNG:** Kindern ist das Spielen mit jeglicher Produktverpackung, wie zum Beispiel Kunststoffsäcken, zu untersagen.
7. **Dieses Gerät darf von Kindern ab**

- 8 Jahren und von Personen mit eingeschränkten körperlichen, sensorischen oder geistigen Fähigkeiten sowie von Personen ohne ausreichende Erfahrung oder Kenntnis des Geräts **NUR DANN** benutzt werden, wenn sie von einer für ihre Sicherheit verantwortlichen Person beaufsichtigt werden oder wenn sie in Bezug auf den sicheren Gebrauch des Geräts unterwiesen wurden und sich der Risiken, die durch unsachgemäßen Gebrauch eintreten können, bewusst sind.
8. Kinder dürfen das Gerät nicht als Spielzeug verwenden und dürfen das Gerät nicht allein reinigen oder benutzen, es sei denn, sie sind mehr als 8 Jahre alt und werden von einem Erwachsenen dabei unterstützt.
  9. Vor dem Anschließen des Geräts muss überprüft werden, ob die Angaben auf dem Typenschild mit den Daten des Stromnetzes übereinstimmen.
  10. Installieren Sie das Gerät nach den Anweisungen des Herstellers. Eine fehlerhafte Installation kann Schäden an Personen, Tieren oder Gegenständen verursachen, für die der Hersteller nicht haftbar gemacht werden kann.
  11. Inkompatibilität zwischen der Steckdose und dem Gerätestecker lassen Sie die Steckdose von qualifiziertem Fachpersonal durch eine passende ersetzen. Dabei ist sicherzustellen, dass der Querschnitt der Steckdosenkabel geeignet für die vom Gerät aufgenommene Leistung ist. Sollte sich ihre Verwendung als unverzichtbar erweisen, müssen sie in Übereinstimmung stehen mit den geltenden Sicherheitsvorschriften, und ihre Stromaufnahme (Ampere) darf nicht geringer als die maximale Stromaufnahme des Geräts sein.
  12. Dieses Gerät ist nicht für den Betrieb durch eine externe Zeitschaltuhr oder mit einem separaten Fernbedienungssystem ausgelegt.
  13. Das Gerät darf ausschließlich in senkrechter Stellung betrieben werden.
  14. Die Lufteinlass- und Luftauslassgitter keinesfalls auf irgendeine Art bedecken.
  15. In die Lufteinlass- und Luftauslassgitter keine Fremdgegenstände einführen, da die Gefahr eines Stromschlags, eines Brands oder einer Beschädigung des Geräts besteht.
  16. Das Gerät nicht:
    - mit nassen oder feuchten Händen;
    - oder barfuß benutzen.
  17. Ziehen Sie nicht am Stromkabel oder am Gerät selbst, um den Stecker aus der Steckdose zu ziehen.
  18. Verwenden Sie dieses Produkt nicht unter direktem Sonnenlicht oder in der Nähe von Wärmequellen wie einem Ofen, Heizkörper oder.
  19. Das Gerät nicht in der Nähe von Gasgeräten benutzen.
  20. Das Gerät immer auf eine stabile, ebene, nivellierte Fläche stellen.
  21. An den Seiten und hinter dem Gerät mindestens 20 cm und über dem Gerät mindestens 30 cm frei lassen.
  22. Stellen Sie den Befeuchter nicht in

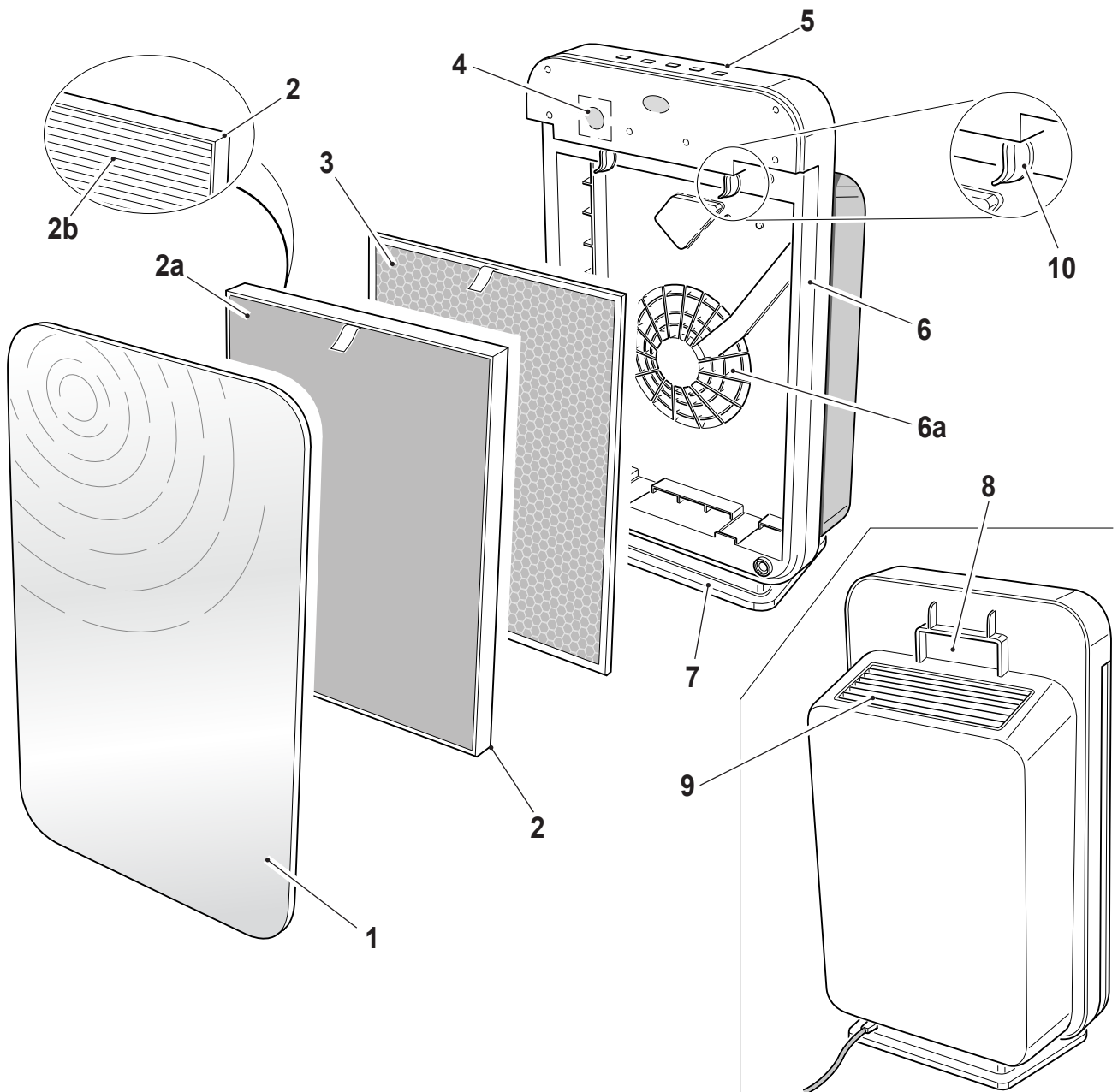
- die Nähe von Wärmequellen wie Öfen, Radiatoren und Heizkörpern.
23. Das Gerät nicht in der Nähe einer Stromsteckdose aufstellen.
  24. Die Steckdose muss leicht zugänglich sein, damit sich der Stecker im Notfall leicht ziehen lässt.
  25. Berühren Sie den Stecker nicht mit feuchten Händen.
  26. Biegen, verdrehen, oder ziehen Sie das Versorgungskabel nicht zu stark und beschädigen Sie dieses nicht.
  27. Das Kabel darf nicht unter Teppichen, Decken oder Führungen abgewickelt werden.  
Beachten Sie, dass niemand über das ausgelegte Kabel stolpern kann.
  28. Trennen Sie das Kabel, wenn die Einheit für längere Zeit außer Betrieb ist oder sich niemand im Haus befindet.
  29. Das Gerät nicht in besonders feuchten Räumen (Badezimmer, Küche usw.) benutzen.
  30. Das Gerät nicht im Freien oder auf nassen Flächen benutzen. Vermeiden, dass Flüssigkeiten auf das Gerät gelangen.  
Das Gerät nicht in der Nähe von Wasch-/Spülbecken oder Wasserhähnen benutzen.
  31. Das Gerät nicht in Wasser oder andere Flüssigkeiten tauchen.
  32. Das Gerät mit einem feuchten Tuch reinigen, keine Scheuermittel oder Scheuerschwämme verwenden. Zur Reinigung der Filter siehe entsprechenden Abschnitt.
  33. Die häufigste Ursache von Überhitzung ist die Ablagerung von Staub oder Flusen im Gerät. Diese Ablagerungen regelmäßig entfernen, dazu den Gerätestecker aus der Steckdose ziehen und die Gitter absaugen.
  34. Das Gerät nicht in Räumen mit erheblichen Temperaturschwankungen benutzen, da sich in seinem Innern Kondenswasser bilden könnte.
  35. Das Gerät mindestens 2 Meter von anderen elektronischen Geräten (TV, Radio, Computer, DVD-Player usw.) entfernt aufstellen, um Störungen zu vermeiden.
  36. Das Gerät nicht benutzen, wenn im Raum vor kurzem ein Insektizid gesprüht wurde oder Räucherstäbchen angezündet oder Chemikaliendämpfe oder ölige Rückstände vorhanden sind.
  37. Das Gerät nicht ohne die richtig platzierten Filter benutzen.
  38. Der Ausbau, die Reparatur oder die Umstellung durch eine unbefugte Person könnte schwere Schäden herbeiführen und bewirkt den Verfall der Herstellergarantie.
  39. Das Gerät nicht benutzen, falls ein Defekt oder eine Betriebsstörung vorliegt, wenn Kabel oder Stecker beschädigt sind oder wenn es fallen gelassen oder auf irgendeine Weise beschädigt wurde.  
Das Gerät ausschalten, den Stecker aus der Netzsteckdose ziehen und es von Fachpersonal kontrollieren lassen.
  40. **Es ist äußerst gefährlich, das Gerät selbst zu reparieren.**
  41. Dieses Gerät wurde für den Hausgebrauch.

## 1 - TECHNISCHE DATEN

- Stromversorgung ..... 220-240V 50Hz
- Leistung ..... 55 W
- Gewicht des Geräts ..... 5,6 kg
- Abmessungen des Geräts ..... 348 x 180 x 585 mm

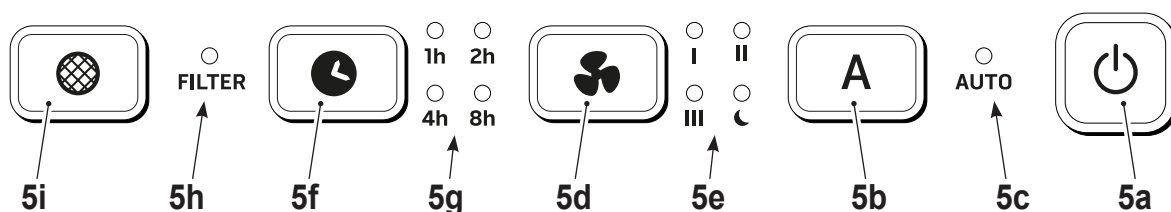
## 2 - BESCHREIBUNG DES GERÄTS

- |  |                      |
|--|----------------------|
| 1. Frontplatte                                     | 5. Bedienfeld        |
| 2. Vorfilter + HEPA-Filter                         | 6. Gerätekörper      |
| 2a. HEPA-Filter                                    | 6a. Luftansauggitter |
| 2b. Vorfilter                                      | 7. Sockel            |
| 3. Aktivkohlefilter                                | 8. Griff             |
| 4. LED Luftqualitätsanzeige<br>(grün - gelb - rot) | 9. Luftauslassgitter |
|  | 10. Filterhaken      |



### 3 - BEDIENFELD

- 5a. Einschalttaste
- 5b. Betriebsartenschalter Automatisch/Manuell
- 5c. Anzeige-LED Automatischer Betrieb aktiv
- 5d. Taste zur Wahl der Gebläsedrehzahl
- 5e. Anzeige-LED Gebläsedrehzahl  
I= Mindestdrehzahl - III= Höchstdrehzahl - ☾= Nachtdrehzahl (Drehzahl "I")
- 5f. Timer-Taste (Betriebszeit vor automatischer Ausschaltung)  
1 Stunde / 2 Stunden / 4 Stunden / 8 Stunden
- 5g. Anzeige-LED Betriebszeit (Timer)
- 5h. Anzeige-LED Filter verschmutzt
- 5i. Reset-Taste Filterwirkung

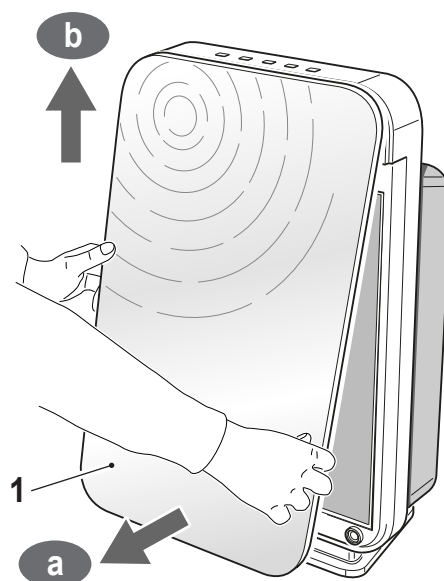


### 4 - FUNKTIONSMERKMALE

- Drei Betriebsarten: Manuell, Automatisch, Nacht.
- System zur Nachfiltration der Luft, wirksam zur Beseitigung von Asche, Haaren, Pollen, Pflanzenkeimlingen, Rauch und unangenehmen Gerüchen.
- Der Vorfilter (2b) beseitigt die in der Luft vorhandenen Verunreinigungen (Haare, Papier und andere Materialien) und verlängert die Lebensdauer des HEPA-Filters erheblich.
- Der HEPA-Filter (2a) filtert 99 % der Partikel mit Durchmesser 0,3 Mikron aus. Er wurde eigens dafür ausgelegt, Staub, Zigarettenrauch, Bakterien, Ruß, Pollen und radioaktive Partikel zu beseitigen.
- Der hochwertige Aktivkohlefilter (3) beseitigt wirksam die in der Luft vorhandenen Gerüche, wie Formaldehyd, Benzol, Ammoniak und Wasserpartikel.
- Ionisator: Das Gerät erzeugt kontinuierlich mehr als 2 Millionen Anionen, die zur Luftqualität im Raum beitragen.

### 5 - VORBEREITUNG DES GERÄTS

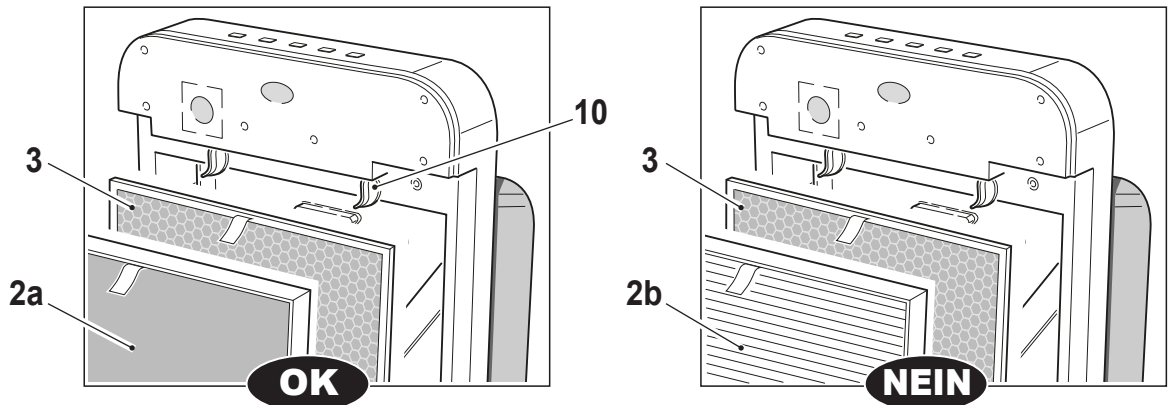
- a. Das Gerät aus der Verpackung nehmen und kontrollieren, ob es in einwandfreiem Zustand ist.
- b. Eine stabile, nivellierte, ebene Fläche wählen, um das Gerät aufzustellen.  
Sicherstellen, dass genügend freier Raum rings um das Gerät vorhanden ist, um den richtigen Luftstrom zu gewährleisten.
- c. Die Frontplatte (1) abnehmen.



**Vor dem Gebrauch den Schutzbeutel von den Filtern entfernen.**

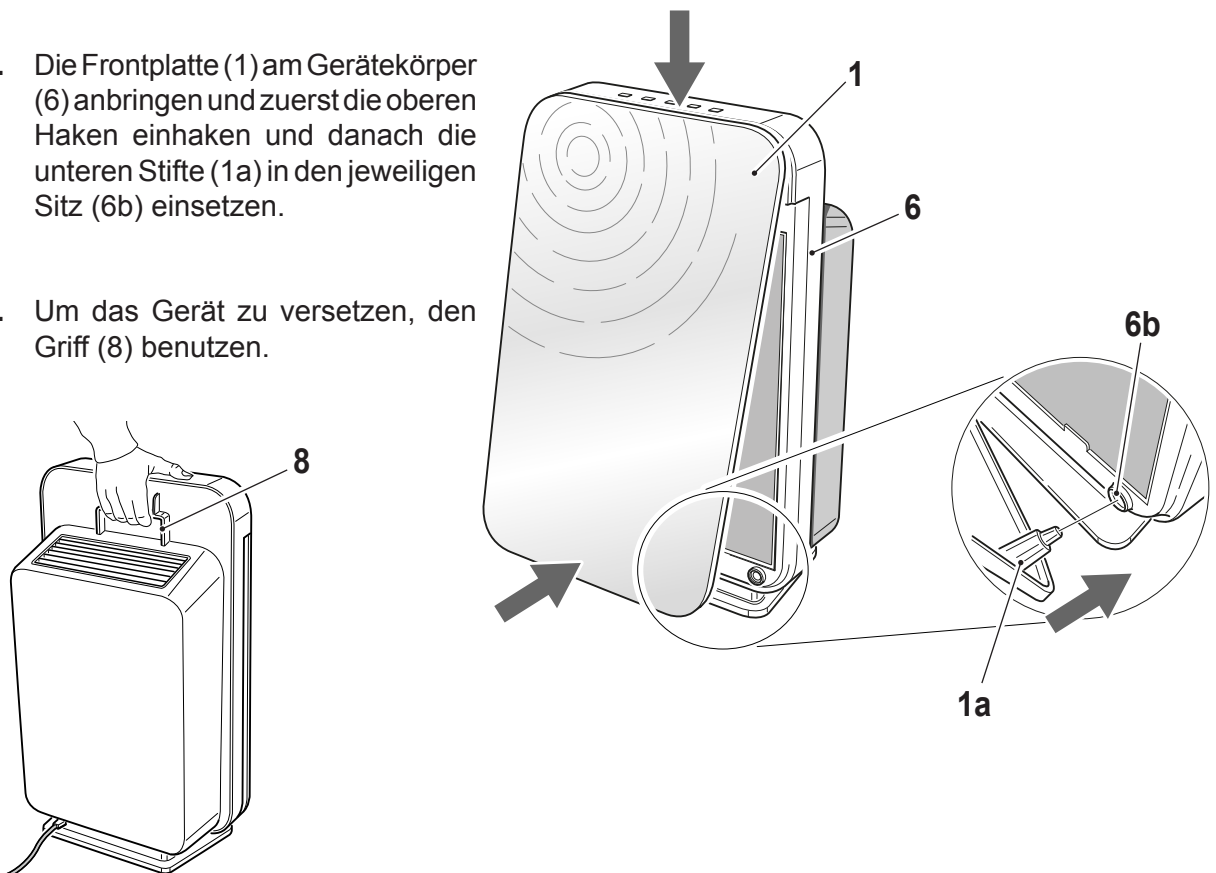


- d. Sicherstellen, dass die Filter (2 und 3) richtig im Gerät platziert sind und dass sich die Haken (10) in senkrechter Position befinden.



- e. Die Frontplatte (1) am Gerätekörper (6) anbringen und zuerst die oberen Haken einhaken und danach die unteren Stifte (1a) in den jeweiligen Sitz (6b) einsetzen.

- f. Um das Gerät zu versetzen, den Griff (8) benutzen.



**Das Gerät nicht ohne die Filter (2 und 3) benutzen oder wenn diese schmutzig oder verbraucht sind.**

- g. Den Stecker in die Stromsteckdose stecken; ein Piepton zeigt an, dass das Gerät betriebsbereit ist.



**Sicherstellen, dass die Versorgungsspannung den Angaben auf dem Typenschild des Geräts entspricht.**




**DER HERSTELLER ÜBERNIMMT KEINE HAFTUNG FÜR PERSONEN- ODER SACHSCHÄDEN, DIE DURCH NICHTBEACHTUNG DER IN DIESER BETRIEBSANLEITUNG ENTHALTENEN VORSCHRIFTEN ENTSTEHEN.**



## 6 - GEBRAUCH DES GERÄTS

Bei jedem Drücken einer der Tasten gibt das Gerät einen Piepton aus.


### Betriebsart „AUTOMATISCH“

- a. Die Einschalttaste (5a) drücken; danach startet das Gerät im automatischen Betrieb (LED „**AUTO**“ - „**5c**“ - leuchtet) mit dem Gebläse bei Mindestdrehzahl (LED „5e“ auf „**I**“ eingeschaltet).
- b. Das Gerät stellt die Luftqualität im Raum fest und die LED (4a) beginnt, in der entsprechenden Farbe zu blinken:
  - „**Grün**“ = optimale Luftqualität, das Gebläse funktioniert mit der Mindestdrehzahl („**I**“).
  - „**Gelb**“ = gute Luftqualität, das Gebläse funktioniert mit mittlerer Drehzahl („**II**“).
  - „**Rot**“ = schlechte Luftqualität, das Gebläse funktioniert mit Höchstgeschwindigkeit („**III**“).
- c. Wenn es gewünscht wird, kann durch Drücken der Taste „5d“ eine andere Drehzahl des Gebläses manuell eingestellt werden.  
Wenn die Nachtdrehzahl „“ gewählt wird, funktioniert das Gebläse mit der Mindestdrehzahl („**I**“) und die LED „5c“ schaltet sich aus.



### Betriebsart „MANUELL“

- a. Die Einschalttaste (5a) drücken; danach startet das Gerät im automatischen Betrieb (LED „**AUTO**“ - „**5c**“ - leuchtet) mit dem Gebläse bei Mindestdrehzahl (LED „5e“ auf „**I**“ eingeschaltet).
- b. Die Taste „**A**“ (5b) drücken, um die Betriebsart „Manuell“ zu wählen (LED „**AUTO**“ - „**5c**“ - ausgeschaltet).  
In dieser Betriebsart kann die Drehzahl des Gebläses nach Belieben eingestellt werden.

### Betriebsart „TIMER“

- a. Die Einschalttaste (5a) drücken; danach startet das Gerät im automatischen Betrieb (LED „**AUTO**“ - „**5c**“ - leuchtet) mit dem Gebläse bei Mindestdrehzahl (LED „5e“ auf „**I**“ eingeschaltet).
- b. Wenn es gewünscht wird, die Taste „**A**“ (5b) drücken, um die Betriebsart „Manuell“ zu wählen (LED „**AUTO**“ - „**5c**“ - ausgeschaltet).
- c. Die Taste  (5f) drücken, um die gewünschte Betriebszeit einzustellen; danach schaltet sich die entsprechende LED (5d) ein.
  - 1h > 2h > 4h > 8h > Funktion ausgeschaltet.
 Das Gerät ist über den eingestellten Zeitraum in Betrieb und schaltet sich danach automatisch aus.

### Betriebsart „NACHT“

- a. Die Einschalttaste (5a) drücken; danach startet das Gerät im automatischen Betrieb (LED „**AUTO**“ - „**5c**“ - leuchtet) mit dem Gebläse bei Mindestdrehzahl (LED „5e“ auf „**I**“ eingeschaltet).
- b. Die Taste  (5d) drei Mal drücken, um die Nacht-Funktion zu wählen; danach schaltet sich die entsprechende LED (5d) ein.
- c. Die Taste  (5f) drücken, um die gewünschte Betriebszeit zu wählen; danach beginnt die entsprechende LED (5e), mit geringerer Intensität zu leuchten, und alle anderen LEDs schalten sich aus.
- d. Durch Drücken einer beliebigen Taste kehrt das Gerät zum automatischen Betrieb (LED „**AUTO**“ - „**5c**“ - leuchtet) mit dem Gebläse bei Mindestdrehzahl (LED „5e“ auf „**I**“ eingeschaltet).

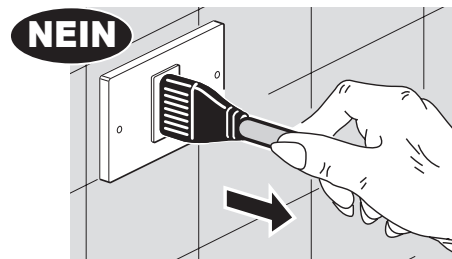
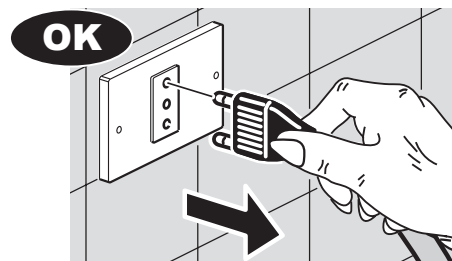
### Ausschalten des Geräts

- a. Die Einschalttaste (5a) drücken; alle LED schalten sich aus.

## 7 - REINIGUNG UND WARTUNG



**Vor Reinigungs- oder Wartungsarbeiten stets den Stromstecker aus der Steckdose ziehen.**



- a. Zur Reinigung des Gerätekörpers (6) und der Frontplatte (1) ein feuchtes Tuch und eventuell ein mildes Reinigungsmittel verwenden.

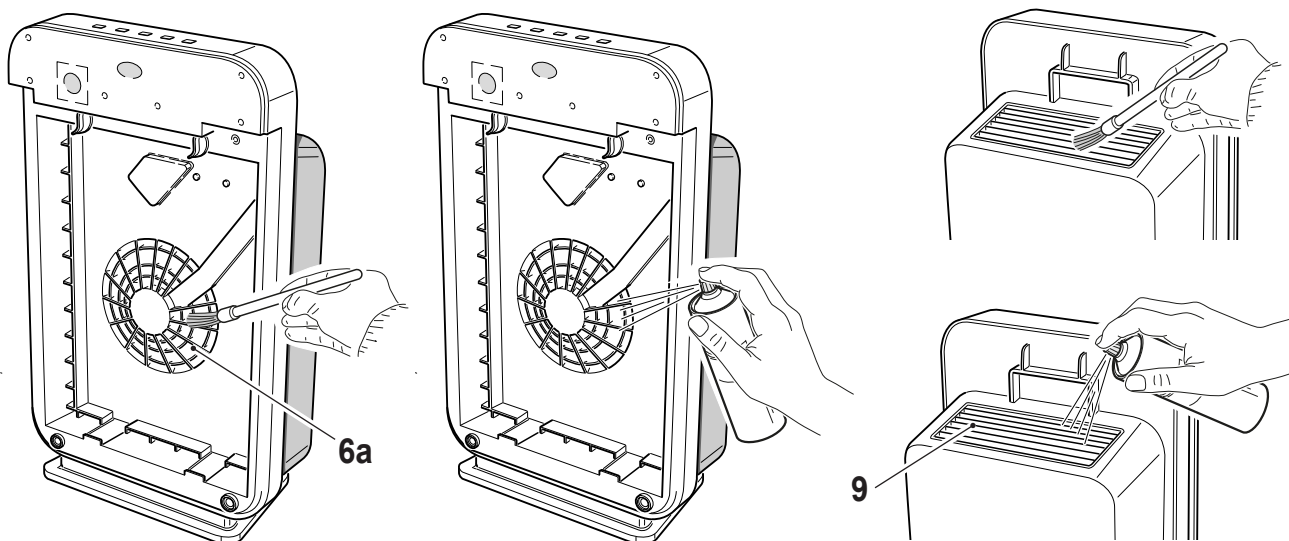


**Keine Scheuermittel oder Scheuerschwämme verwenden.**



**Den Gerätekörper (6) nicht in Wasser oder andere Flüssigkeiten tauchen.**

- b. Das Ansauggitter (6a) und das Auslassgitter (9) mit einem Pinsel reinigen. Zur gründlicheren Reinigung eventuell Druckluft verwenden.



- c. Das Gerät zählt automatisch die Betriebsstunden. Nach 2.000 Betriebsstunden schaltet sich die LED "FILTER" (5h) ein und zeigt damit an, dass die Filter gereinigt oder ausgewechselt werden müssen (siehe nächste Abschnitte).  
Nach dem Reinigen oder Auswechseln der Filter die Taste (5i) vier Sekunden lang drücken, um die Stundenzählung rückzusetzen. Die LED "FILTER" (5h) blinkt und das Gerät gibt einen Piepton aus.



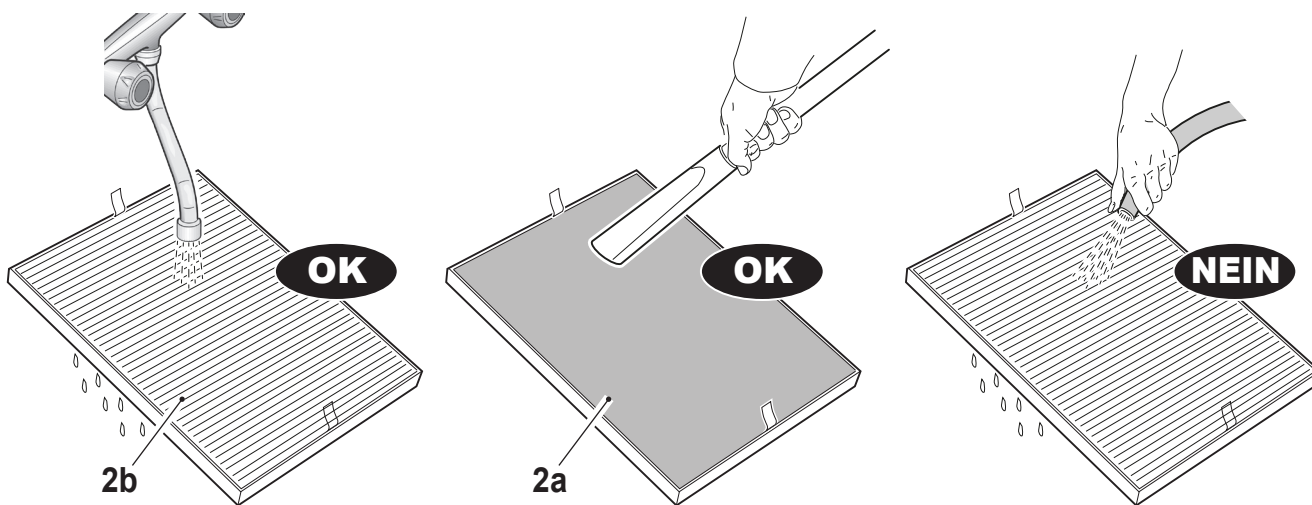
**Das Gerät nicht ohne die Filter (2 und 3) benutzen oder wenn diese schmutzig oder verbraucht sind.**

**HEPA-FILTER (2)**

- Der Filter „2“ besteht aus dem Vorfilter (2b) und dem HEPA-Filter (2a).
- Der Filter „2“ muss gereinigt oder ausgewechselt werden, wenn die LED **“FILTER“** (5h) aufleuchtet.
- Den Filter mit einem Staubsauger reinigen oder unter fließendem Wasser waschen. Bei Bedarf eine weiche Bürste verwenden.
- Den Filter auswechseln, wenn er beschädigt oder verbraucht ist.



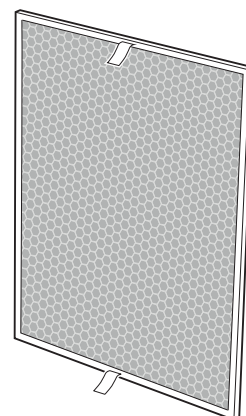
**Keinen starken Wasserstrahl verwenden, denn dadurch könnte der Filter beschädigt werden.**



- Abwarten, bis der Filter völlig trocken ist, bevor er wieder im Gerät platziert wird.

**AKTIVKOHLEFILTER**

- Der Filter „3“ muss gereinigt oder ausgewechselt werden, wenn die LED **“FILTER“** (5h) aufleuchtet.
- Den Filter mit einem Staubsauger reinigen.



**Den Filter wieder wie in Abbildung „A“ gezeigt platzieren.**

## 8 - LAGERUNG

- a. Falls beabsichtigt wird, das Gerät lange Zeit nicht zu benutzen, muss es wie im vorherigen Abschnitt beschrieben gereinigt werden.
- b. Das Gerät möglichst in der Originalverpackung aufbewahren.



**Das Gerät nicht in einem feuchten oder besonders schmutzigen Raum aufbewahren.**

## 9 - LEITFADEN ZUR LÖSUNG EVENTUELLER PROBLEME

- a. Nach Drücken der Einschalttaste funktioniert das Gerät nicht.
  - Der Stecker ist nicht richtig in die Steckdose eingesteckt.
  - Die Steckdose funktioniert nicht.
- b. Das Gerät ist besonders geräuschvoll.
  - Das Gerät ist nicht richtig auf der Aufstellfläche platziert.
  - Die Aufstellfläche ist nicht stabil.
  - Die Frontplatte (1) ist nicht richtig am Gerätekörper (6) verankert.
- c. Der austretende Luftstrom ist besonders schwach.
  - Die Filter sind verschmutzt.
  - An den Seiten des Gerätes ist nicht genügend freier Raum (mindestens 20 cm) vorhanden.
  - Das Luftansauggitter (6a) ist schmutzig oder teilweise verstopft.
  - Das Luftauslassgitter (9) ist schmutzig oder teilweise verstopft.
- d. Auch nach einer gewissen Zeit der Benutzung des Geräts verbessert sich die Luftqualität nicht.
  - Die Filter sind verschmutzt.
- e. Anzeige-LEDs Betriebszeit blinken.
  - Die Frontplatte (1) ist nicht richtig am Gerätekörper (6) verankert.

## INFORMACIONES GENERALES

Antes que nada deseamos agradecerles por haber elegido un aparato de nuestra producción.

Documento reservado según la ley con prohibición de reproducción o transmisión a terceros sin la expresa autorización de la empresa constructora.

El aparato puede ser actualizado y por lo tanto presentar detalles distintos respecto a aquellos representados, sin constituir por ello, perjuicio para los textos contenidos en el presente manual.

## SIMBOLOGÍA

Los pictogramas presentes en este capítulo permiten suministrar rápidamente y de manera unívoca informaciones necesarias para la correcta utilización de la máquina en condiciones de seguridad.

### Pictogramas informativos



#### Servicio

Indica situaciones en las cuales se debe informar al SERVICE empresarial interno:

#### **SERVICIO ASISTENCIA TÉCNICA A CLIENTES**



#### Índice

Los párrafos precedidos por este símbolo, contienen informaciones y prescripciones muy importantes, particularmente por lo que respecta a la seguridad.

La falta de observación de los mismos puede comportar:

- peligro para la incolumidad de los operadores
- pérdida de la garantía de contrato
- declinación de las responsabilidades de la empresa constructora.



#### Mano levantada

Indica acciones que no se deben hacer en absoluto.

### Pictogramas relativos a la seguridad



#### Tensión eléctrica peligrosa

Señala al personal interesado que la operación descrita presenta, si no es realizada respetando las normativas de seguridad, el riesgo de sufrir un shock eléctrico.



#### Peligro genérico

Señala al personal interesado que la operación descrita presenta, si no es realizada respetando las normativas de seguridad, el riesgo de sufrir daños físicos.



#### Peligro de fuerte calor

Señala al personal interesado que la operación descrita presenta, si no es realizada respetando las normativas de seguridad, el riesgo de sufrir quemaduras a causa del contacto con componentes a elevada temperatura.



#### No cubrir

Indica al personal interesado que está prohibido cubrir el aparato para evitar su recalentamiento.



## DESGUACE

Este símbolo sobre el producto o su embalaje, indica que el mismo no puede ser tratado como residuo doméstico habitual, sino debe ser entregado en un punto de recogida para el reciclado de aparatos eléctricos y electrónicos.

Con su contribución para el desguace correcto de este producto, protegerá el medio ambiente y la salud de sus prójimos. Con un desguace erróneo, se pone en riesgo el medio ambiente y la salud.

Otras informaciones sobre el reciclado de este producto las obtendrá de su ayuntamiento, recogida de basura o en el comercio donde haya adquirido el producto. Esta norma es válida únicamente para los estados miembros de la UE.



**Este aparato se debe utilizar exclusivamente según las especificaciones contenidas en el presente manual. Cualquier uso diferente de lo especificado podría comportar graves accidentes.**

**LA EMPRESA CONSTRUCTORA NO ASUME NINGUNA RESPONSABILIDAD POR DAÑOS EN PERSONAS O COSAS QUE DERIVEN DE LA FALTA DE OBSERVACIÓN DE LAS NORMAS CONTENIDAS EN EL PRESENTE MANUAL.**

**SIEMPRE QUE SE UTILIZAN APARATOS ELÉCTRICOS,  
ES NECESARIO TOMAR PRECAUCIONES BÁSICAS  
DE SEGURIDAD PARA REDUCIR LOS RIESGOS DE INCENDIO,  
DESCARGAS ELÉCTRICAS Y ACCIDENTES A PERSONAS  
INCLUYENDO LAS SIGUIENTES:**

### ADVERTENCIAS GENERALES

1. Si el cable de alimentación está dañado, la sustitución debe ser realizada por el fabricante, por el centro de asistencia o por una persona con calificación similar, para evitar cualquier tipo de inconveniente.
2. Leer atentamente el presente manual antes de realizar cualquier tipo de operación (instalación, mantenimiento, uso) y abstenerse escrupulosamente a todo lo que se encuentra descrito en cada uno de los capítulos.  
Conserven con cuidado este manual para consultas posteriores.
3. Una vez quitado el embalaje, verifiquen que el aparato esté íntegro, los elementos del embalaje no deben dejarse al alcance de los niños ya que son potenciales fuentes de peligro.
4. **ATENCIÓN:** Este es un aparato eléctrico y requiere atención durante el uso.
5. **ATENCIÓN:** Para reducir el riesgo de graves quemaduras, mantenga el aparato fuera del alcance de los niños y animales domésticos.
6. **ATENCIÓN:** No permita a los niños jugar con el embalaje del aparato (por ejemplo, bolsas de plástico).



- 7. Este aparato puede ser utilizado por niños que tienen 8 años o más y por personas con capacidades físicas, sensoriales o mentales reducidas, o carentes de la experiencia y conocimiento necesarios SÓLO bajo vigilancia o después de haber recibido instrucciones sobre el uso seguro del aparato y sobre los peligros inherentes al mismo.**
- 8. Los niños no deben utilizar el aparato como un juguete y no deben ni limpiar ni utilizar el aparato solos salvo que tengan una edad superior a los 8 años y que sean asistidos por un adulto.**
- 9. Antes de instalar el aparato, comprobar que la alimentación eléctrica de la red corresponde a la indicada en la tarjeta de características técnicas situada en la parte trasera.**
- 10. Después instalarlo según la instrucciones del fabricante. Una instalación errónea puede causar daños a personas, animales o cosas, de las cuales el fabricante no podrá ser considerado responsable.**
- 11. En caso de incompatibilidad entre la toma y la clavija del aparato, haga sustituir la toma con otra del tipo adecuado por personal profesionalmente cualificado; éste debe verificar que la sección de los cables de la toma sea adecuada a la potencia del aparato. En general se desaconseja el uso de adaptadores y/o alargaderas; si su uso es indispensable, deben responder a las normas de seguridad vigentes y su capacidad de corriente (A) no debe ser inferior a la absorción máxima del aparato.**
- 12. Este aparato no está diseñado para funcionar con temporizadores externos o con sistemas de mando a distancia separados.**
- 13. Utilizar el aparato siempre y solamente en posición vertical.**
- 14. No obstruya en modo alguno las rejillas de entrada y salida de aire.**
- 15. No inserte objetos extraños en las rejillas de entrada y salida de aire ya que hay el riesgo de descargas eléctricas, incendio o daños al aparato.**
- 16. No utilice el aparato:**
  - con las manos mojadas o húmedas;
  - descalzo.
- 17. No tire del cable de alimentación o del aparato para desconectar la clavija de la toma de corriente.**
- 18. No utilice este aparato bajo la luz directa del sol o cerca de fuentes de calor (estufa, calefactor o radiador).**
- 19. No utilice el aparato cerca de aparatos de gas.**
- 20. Siempre coloque el aparato sobre una superficie estable, llana y nivelada.**
- 21. Deje por lo menos 20cm de espacio libre a los lados y detrás del aparato; deje por lo menos 30cm de espacio libre sobre el aparato.**
- 22. No coloque el aparato cerca**

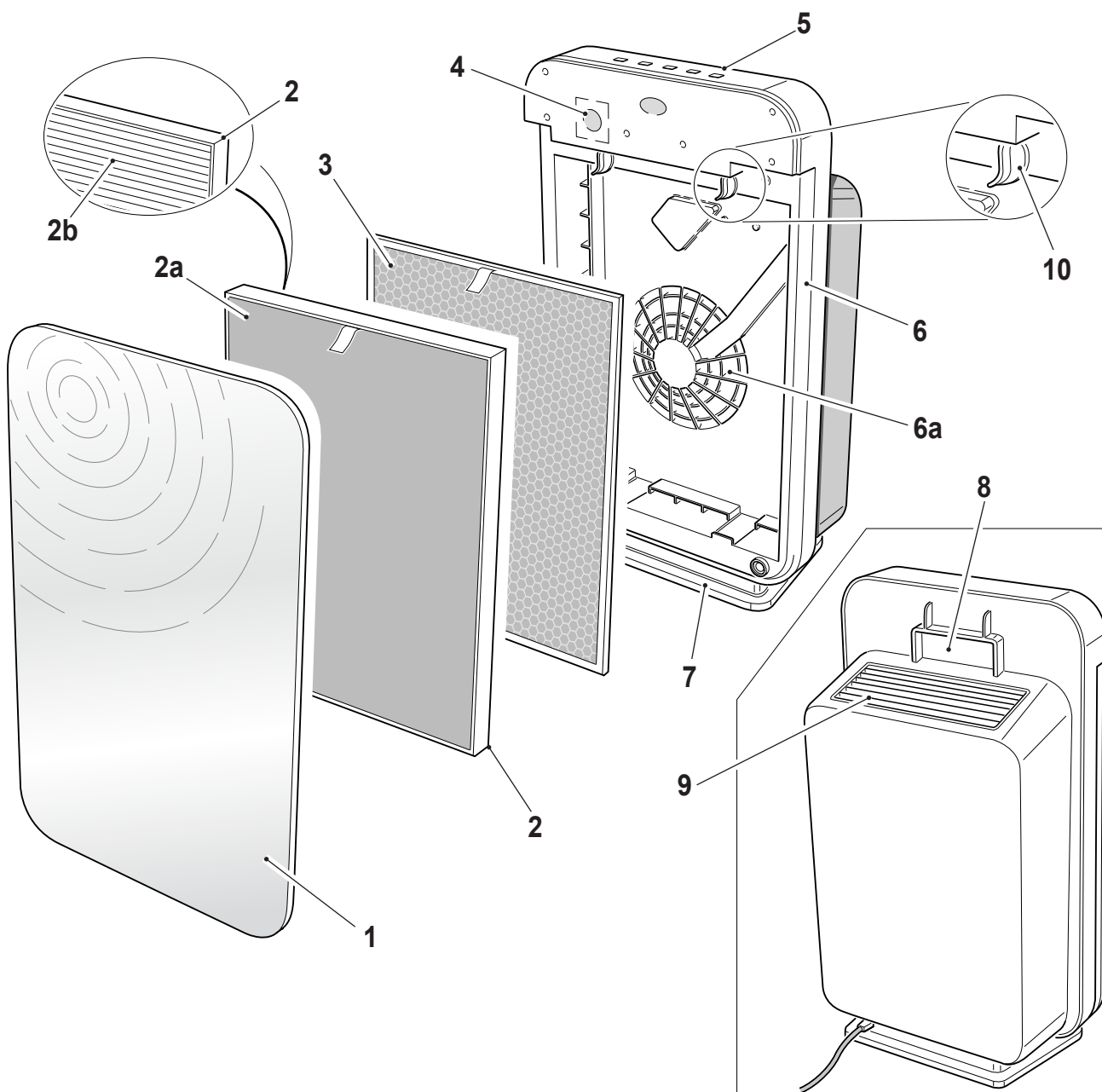
- de fuentes de calor (estufas, radiadores o calefactores).
23. No coloque el aparato cerca de una toma de corriente.
  24. La toma de corriente debe ser fácilmente accesible para poder desconectar fácilmente la clavija en caso de emergencia.
  25. No manipule la clavija con las manos mojadas.
  26. Evite plegar excesivamente, retorcer, tirar o dañar el cable de alimentación.
  27. No extienda el cable debajo de alfombras, mandas o guías. No coloque el cable en zonas de paso para evitar tropiezos.
  28. Desconecte el cable cuando la unidad no se utiliza por un período prolongado y/o cuando no hay nadie en casa.
  29. No utilice el aparato en lugares particularmente húmedos (servicio, cocina, etc.).
  30. No utilice el aparato en el exterior o sobre superficies mojadas. Evite la caída de líquidos sobre el aparato. No utilice el aparato cerca de lavamanos o grifos.
  31. No sumerge el aparato en agua o en otros líquidos.
  32. Limpie el aparato con un paño húmedo; no utilice productos o materiales abrasivos. Para la limpieza de los filtros, ver el párrafo correspondiente.
  33. La causa más común de recalentamiento es el depósito de polvo o pelusa en el aparato.
- Remover regularmente estas acumulaciones desconectando el aparato de la toma de corriente y succionando las rejillas.
34. No utilice el aparato en lugares con considerables cambios de temperatura ya que se podría formar condensación en el propio aparato.
  35. Instalar el aparato al menos a 2 metros de los otros aparatos electrónicos (televisión, radio, computadora, reproductor de dvd, etc.) para evitar interferencias.
  36. No utilice el aparato si, en el lugar, si recientemente ha sido rociado insecticida de gas o en presencia de di inciensos encendidos, vapores químicos o residuos oleaginosos.
  37. No utilice el aparato si los filtros no están posicionados correctamente.
  38. El desmontaje, la reparación o la o reconversión por parte de una persona no autorizada podría causar daños graves y anulará la garantía del fabricante.
  39. No utilice el aparato en caso de avería o de mal funcionamiento, si el cable o el enchufe están dañados, o si se dejó caer o si está dañado en cualquier modo. Apagar el aparato, desconectar el enchufe de la toma de corriente y dejarlo controlar por personal profesionalmente cualificado.
  40. **Reparar el aparato por sí mismos es extremadamente peligroso.**
  41. Este aparato es diseñado para un uso doméstico.

# 1 - CARACTERÍSTICAS TÉCNICAS

- Alimentación.....220-240V 50Hz
- Potencia.....55 W
- Peso del aparato .....5,6 kg
- Dimensiones del aparato.....348 x 180 x 585 mm

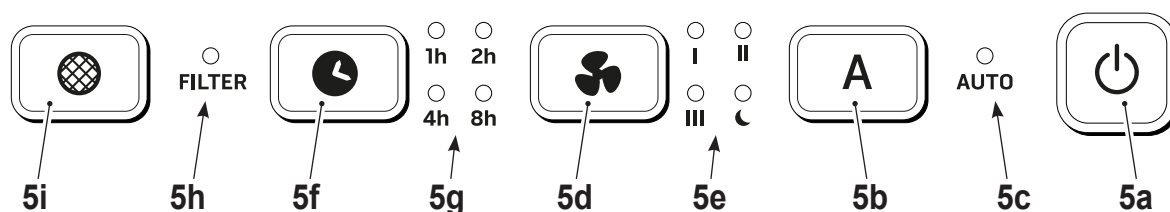
# 2 - DESCRIPCIÓN DEL APARATO

- |  |                             |
|--|-----------------------------|
| 1. Panel frontal   | 5. Panel de mando           |
| 2. Pre-filtro + filtro HEPA                                  | 6. Cuerpo del aparato       |
| 2a. Filtro HEPA  | 6a. Rejilla de succión aire |
| 2b. Pre-filtro   | 7. Base                     |
| 3. Filtro de carbonos activos                                | 8. Empuñadura               |
| 4. LED lectura calidad del aire<br>(verde - amarillo - rojo) | 9. Rejilla de salida aire   |
|  | 10. Ganchos del filtro      |



### 3 - PANEL DE MANDOS

- 5a. Botón de arranque
- 5b. Botón modalidad Automática/Manual
- 5c. LED de señalización modalidad automática activa
- 5d. Botón de selección velocidad del ventilador
- 5e. LED de señalización velocidad del ventilador  
I= velocidad mínima - III= velocidad máxima - ☾= Velocidad nocturna (velocidad "I")
- 5f. Botón de temporizador (tiempo de funcionamiento antes del apagamiento automático)  
1 hora / 2 horas / 4 horas / 8 horas
- 5g. LED de señalización tiempo de funcionamiento (temporizador)
- 5h. LED de señalización filtros sucios
- 5i. Botón de reinicio de la acción filtrante

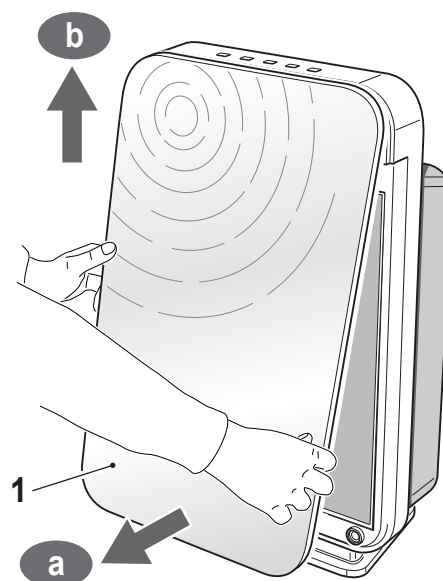


### 4 - CARACTERÍSTICAS FUNCIONALES

- Tres modalidades de funcionamiento: Manual, Automática e Nocturna.
- Sistema de re-filtración del aire, eficaz para la eliminación de cenizas, pelos, pólenes, embriones vegetales, humo e olores desagradables.
- El pre-filtro (2b) bloquea eficazmente las impurezas en el aire (cabellos, papel e otros materiales) mejorando significativamente la duración del filtro HEPA.
- El filtro HEPA (2a) filtra el 99% de las partículas con un diámetro de 0,3 micron. Es específicamente diseñado para remover polvo, humo de cigarrillo, bacterias, hollín, polen y partículas radioactivas.
- El filtro de carbonos activos (3) de alta calidad elimina eficazmente los olores en el aire, como formaldehído, benceno, amonio y partículas de agua.
- Generador de iones negativos: el aparato emite continuamente in continuo más de 2 millones de iones negativos que contribuyen a mejorar la calidad del aire en el lugar.

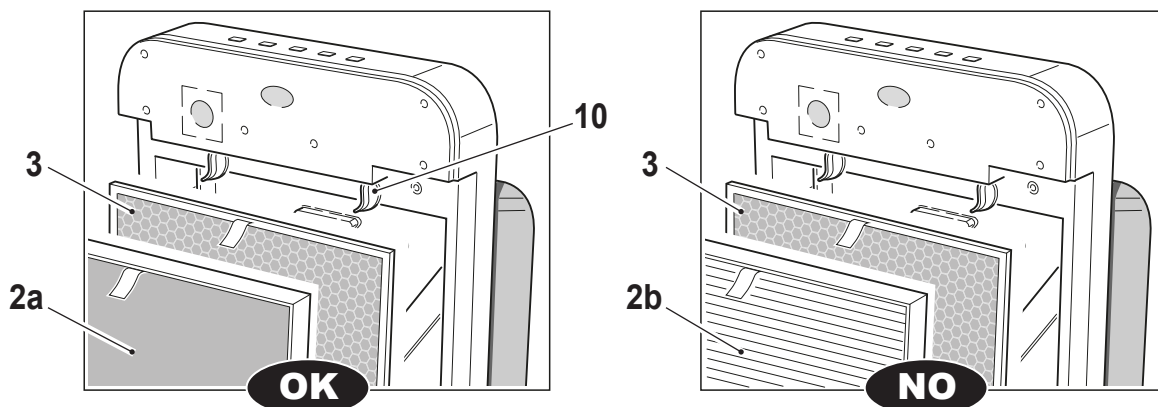
### 5 - PREPARACIÓN DEL APARATO

- a. Quitar el aparato del embalaje y asegurarse que sea intacto.
- b. Seleccionar una ubicación estable, nivelada y llana donde se puede posicionar el aparato. Asegurarse que esté un espacio libre alrededor del aparato para garantizar el correcto flujo del aire.
- c. Remover el panel frontal (1).

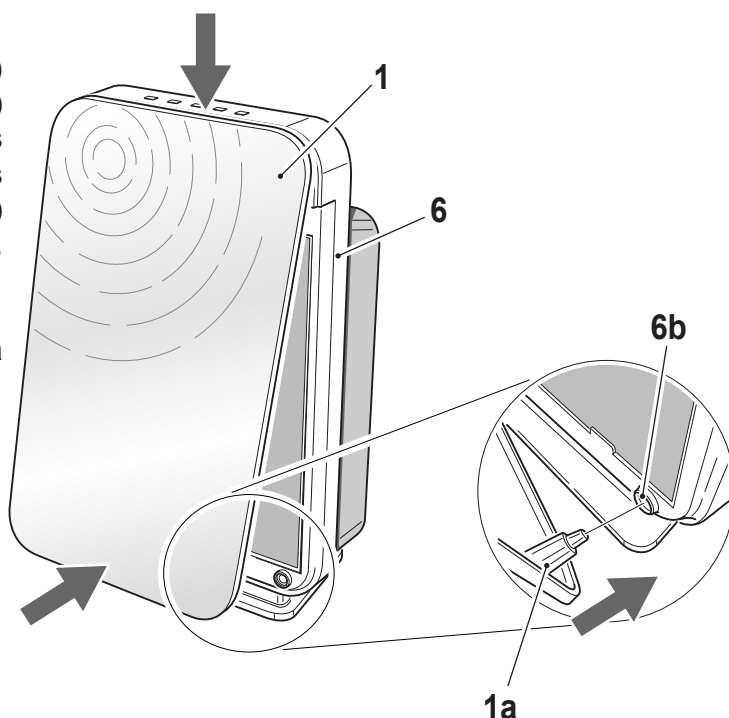


**Antes del uso, quite la bolsa protectora de los filtros.**

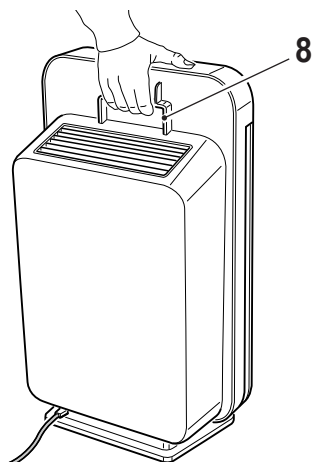
- d. Asegurarse que los filtros (2 y 3) sean correctamente posicionados en el aparato y que los ganchos (10) sean posicionados verticalmente.



- e. Posicionar el panel frontal (1) sobre el cuerpo del aparato (6) enganchando por primero los ganchos superiores y entonces insertar los pivotes inferiores (1a) en las respectivas posiciones (6b).



- f. Para mover el aparato utilizar la correspondiente empuñadura (8).



**No utilice el aparato sin filtros (2 y 3) o si estos están sucios o gastados.**

- g. Insertar el enchufe en la toma de corriente; un bip señala que el aparato está listo para el funcionamiento.



**Asegurarse que la tensión de alimentación corresponda con lo que es indicado en la placa de datos del aparato.**



**LA EMPRESA CONSTRUCTORANO SE ASUME RESPONSABILIDADES POR DAÑOS A PERSONAS O COSAS CAUSADAS POR LA INOBSERVANCIA DE LAS NORMAS CONTENIDAS EN ESTE MANUAL.**



## 6 - USO DEL APARATO

Cada vez se presiona uno de los botones, el aparato emite un "bip".


### Modalidad "AUTOMÁTICA"

- Presionar el botón de arranque (5a); el aparato se inicia en modalidad "Automática" (LED "AUTO" -"5c"- encendido) y con el ventilador a la velocidad mínima (LED "5e" encendido en posición "I").
- El aparato detecta la calidad del aire en el lugar y el LED (4a) empieza a parpadear en el color correspondiente:
  - color "verde" = calidad del aire óptima, el ventilador funciona a la velocidad mínima ("I").
  - color "amarillo" = calidad del aire buena, el ventilador funciona a la velocidad intermedia ("II").
  - color "rojo" = calidad del aire mala, el ventilador funciona a la velocidad máxima ("III").
- Si deseado, es posible ajustar manualmente una velocidad del ventilador diferente presionando el botón "5d".  
Seleccionando la velocidad nocturna "☾", el ventilador funciona a la velocidad mínima ("I") y el LED "5c" se apaga.



### Modalidad "MANUAL"

- Presionar el botón de arranque (5a); el aparato se inicia en modalidad "Automática" (LED "AUTO" -"5c"- encendido) y con el ventilador a la velocidad mínima (LED "5e" encendido en posición "I").
- Presionar el botón "A" (5b) para seleccionar la modalidad "Manual" (LED "AUTO" -"5c"- apagado).  
En esta modalidad es posible ajustar la velocidad del ventilador como deseado.

### Modalidad "TEMPORIZADOR"

- Presionar el botón de arranque (5a); el aparato se inicia en modalidad "Automática" (LED "AUTO" -"5c"- encendido) y con el ventilador a la velocidad mínima (LED "5e" encendido en posición "I").
- Si deseado, presionar el botón "A" (5b) para seleccionar la modalidad "Manual" (LED "AUTO" -"5c"- apagado).
- Presionar el botón  (5f) para seleccionar el tiempo de funcionamiento deseado; el correspondiente LED (5d) se enciende.
  - 1h > 2h > 4h > 8h > Función apagada.
 El aparato funciona por el tiempo configurado y después se apaga automáticamente.

### Modalidad "NIGHT"

- Presionar el botón de arranque (5a); el aparato se inicia en modalidad "Automática" (LED "AUTO" -"5c"- encendido) y con el ventilador a la velocidad mínima (LED "5e" encendido en posición "I").
- Presionar tres veces el botón  (5d) para seleccionar la función "Night"; El relativo LED (5d) se enciende.
- Presionar el botón  (5f) para seleccionar el tiempo de funcionamiento deseado; el correspondiente LED (5e) se enciende con una intensidad menor y todos los otros LED se apagan.
- Presionando cualquier de los botones el aparato regresa a la modalidad "Automática" (LED "AUTO" -"5c"- encendido) y con el ventilador a la velocidad mínima (LED "5e" encendido en posición "I").

### Apagamiento del aparato

- Presionar el botón de arranque (5a); todos los LED se apagan.

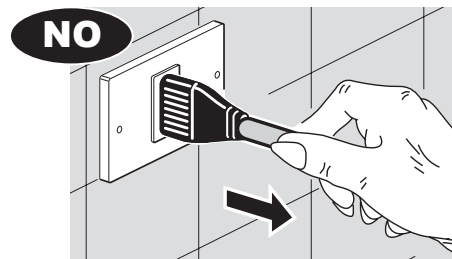
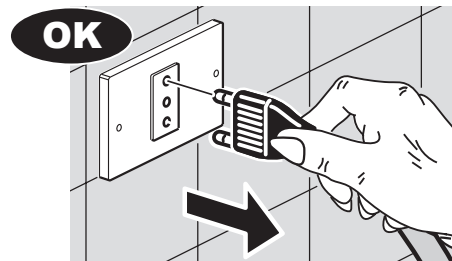


## 7 - LIMPIEZA Y MANTENIMIENTO



**Antes de efectuar cualquier operación de limpieza y/o mantenimiento desconectar el enchufe de la toma de corriente.**

- Limpiar el cuerpo del aparato (6) y el panel frontal (1) con un paño húmedo y eventualmente con un detergente delicado.

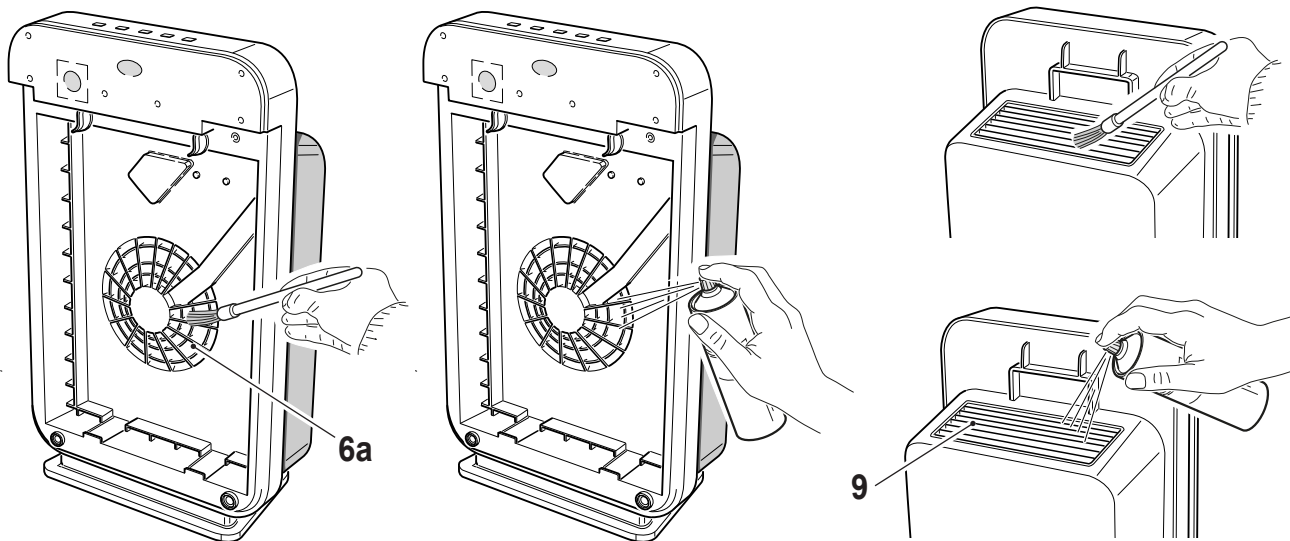


**No utilice productos o materiales abrasivos.**



**No sumerge el cuerpo del aparato (6) en agua u otros líquidos.**

- Limpiar la rejilla de succión (6a) y la rejilla de salida (9) con un pincel. Eventualmente soplar aire comprimido para una limpieza más profunda.



- El aparato calcula automáticamente el tiempo de funcionamiento. Después de 2000 horas de funcionamiento el LED "FILTER" (5h) se enciende para señalar que está necesario limpiar o sustituir los filtros (ver los párrafos sucesivos). Después de haber limpiado o sustituido los filtros, mantener presionado el botón (5i) por cuatro segundos para reiniciar la enumeración de las horas. El LED "FILTER" (5h) parpadea y el aparato emite un "bip".

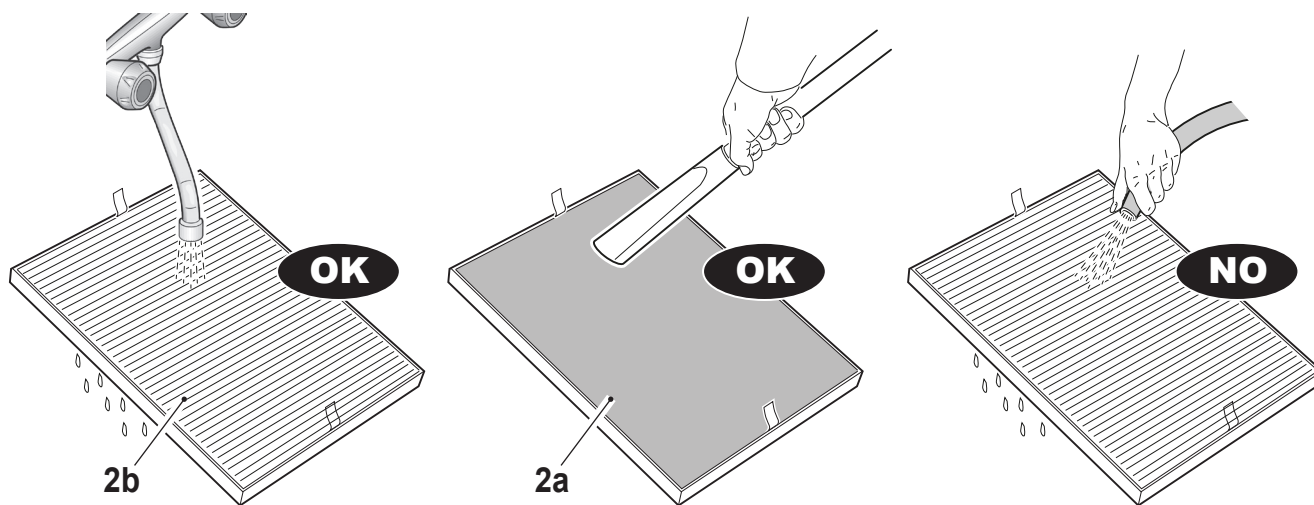


**No utilice el aparato sin filtros (2 y 3) o si estos están sucios o gastados.**

**FILTRO HEPA (2)**

- El filtro "2" está compuesto por el pre-filtro (2b) y por el filtro Hepa (2a).
- El filtro "2" debe ser limpiado o sustituido cuando se enciende el LED "FILTER" (5h).
- Limpiar el filtro utilizando una aspiradora o limpiarlo bajo agua corriente. Utilizar un cepillo blando si necesario.
- Sustituir el filtro si está dañado o gastado.

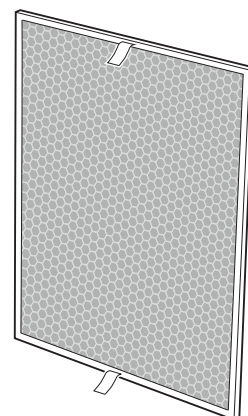
 **No utilice un chorro de agua fuerte que podría dañar el filtro.**



- Esperar que el filtro sea completamente seco antes de volver a posicionarlo en el aparato.

**FILTRO DE CARBONOS ACTIVOS**

- El filtro "3" debe ser limpiado o sustituido cuando se enciende el LED "FILTER" (5h).
- Limpiar el filtro utilizando una aspiradora.



 **Volver a posicionar los filtros en el aparato tal como se indica en la figura "A".**

## 8 - ALMACENAMIENTO

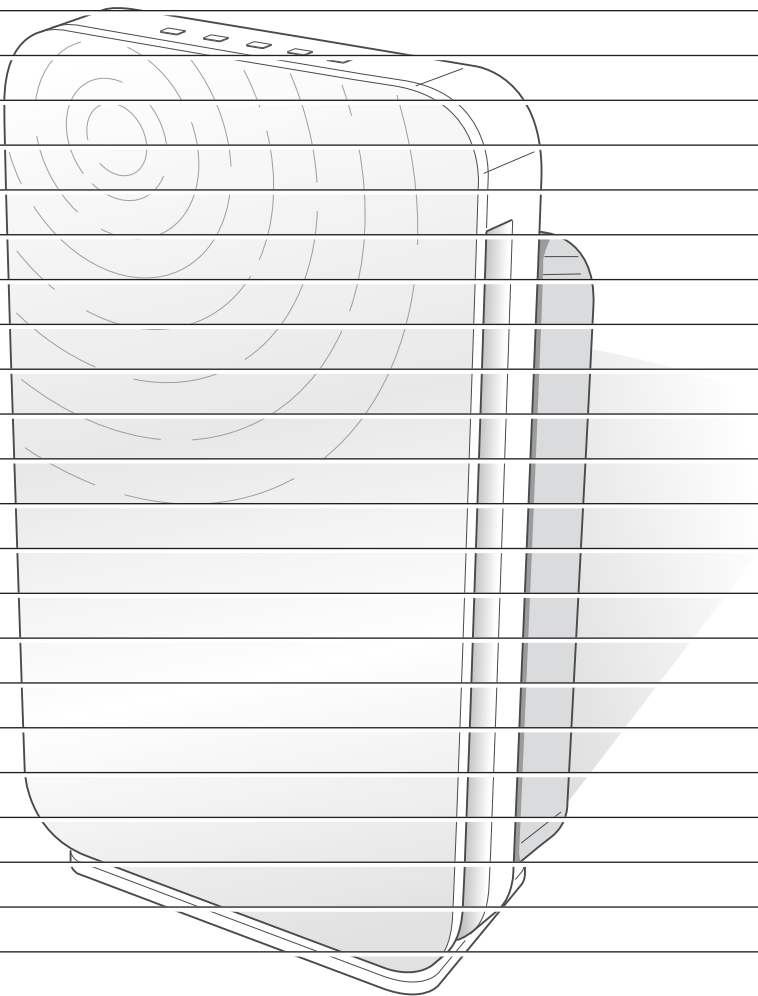
- a. En caso de que no se desee utilizar el aparato por un largo periodo de tiempo, limpiarlo tal como está indicado en el párrafo precedente.
- b. Si es posible, depositar el aparato en el embalaje original.



**No deposite el aparato en lugares húmedos o particularmente sucios.**

## 9 - GUÍA PARA LA RESOLUCIÓN DE PROBLEMAS

- a. El aparato no funciona presionando el botón de arranque.
  - El enchufe no está correctamente insertado en la toma de corriente.
  - La toma de corriente no funciona.
- b. El aparato es particularmente ruidoso.
  - El aparato no está posicionado correctamente sobre el plano de apoyo.
  - El plano de apoyo no es estable.
  - El panel frontal (1) no está enganchado correctamente al cuerpo del aparato (6).
- c. El flujo de aire saliente está particularmente débil.
  - Los filtros están sucios.
  - No hay espacio suficiente a los lados del aparato (mínimo 20 cm).
  - La rejilla de succión aire (6a) está sucia o parcialmente obstruida.
  - La rejilla de salida aire (9) está sucia o parcialmente obstruida.
- d. También después de un cierto uso del aparato, la calidad del aire no mejora.
  - Los filtros están sucios.
- e. Los LED de señalización tiempo de funcionamiento están parpadeando.
  - El panel frontal (1) no está enganchado correctamente al cuerpo del aparato (6).





OLIMPIA SPLENDID spa  
via Industriale 1/3  
25060 Cellatica (BS)  
[www.olimpiasplendid.it](http://www.olimpiasplendid.it)  
[info@olimpiasplendid.it](mailto:info@olimpiasplendid.it)

I dati tecnici e le caratteristiche estetiche dei prodotti possono subire cambiamenti. Olimpia Splendid si riserva di modificarli in ogni momento senza preavviso.