

B0776

KIT PANNELLO ESTETICO **I**

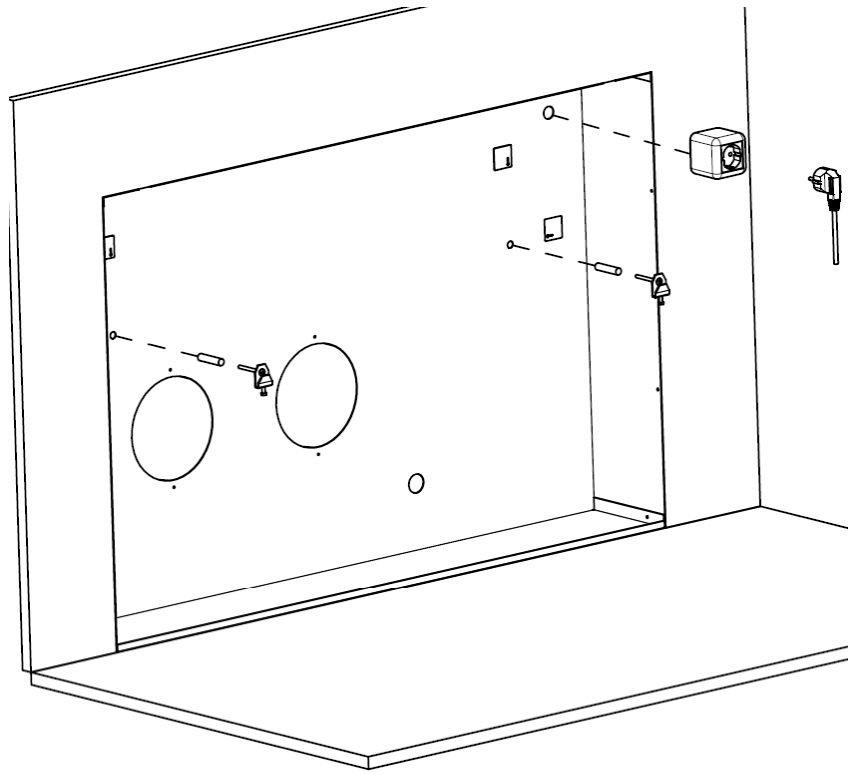
AESTETIC PANEL INSTALLATION KIT **GB**

KIT PANNEAU ESTHETIQUE **F**

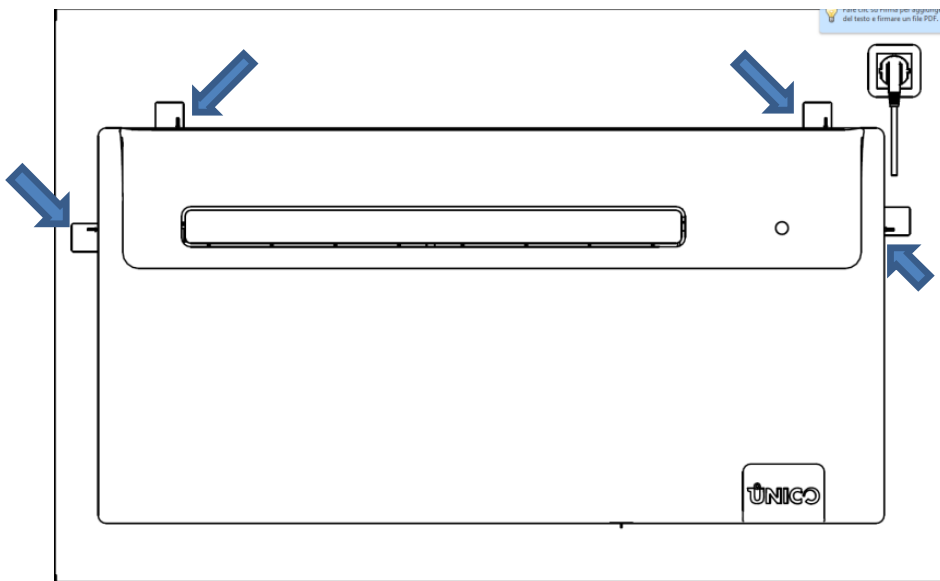
KIT PANEL ESTÉTICO **SP**

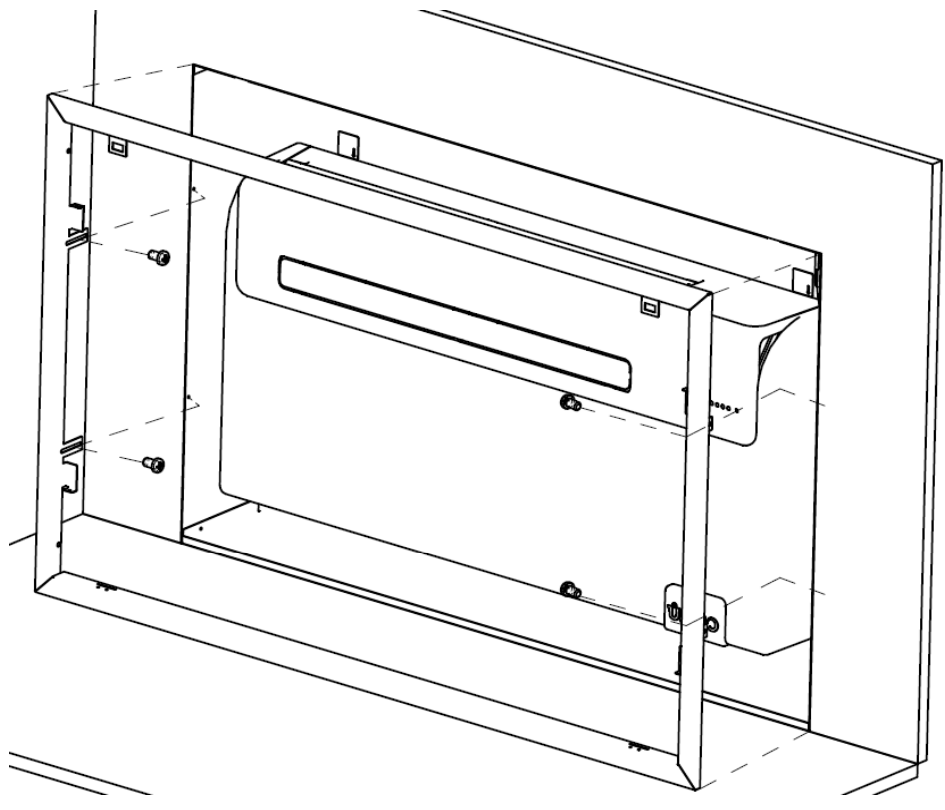
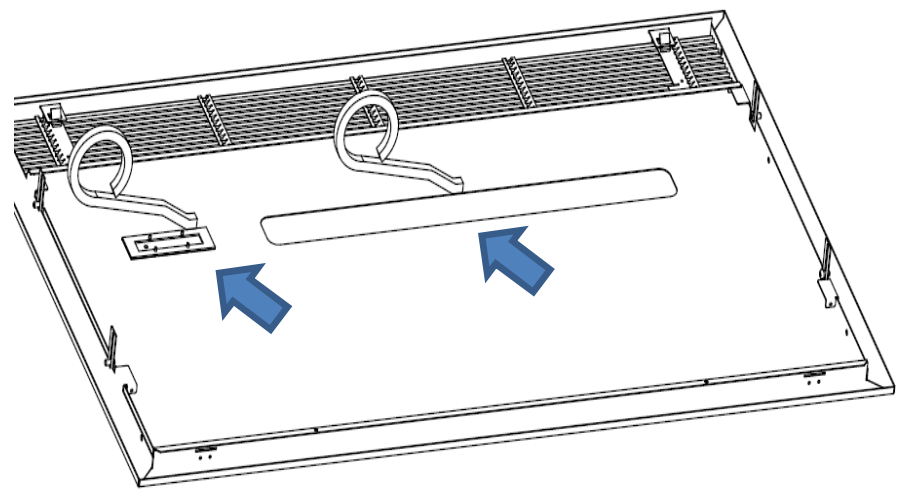


1

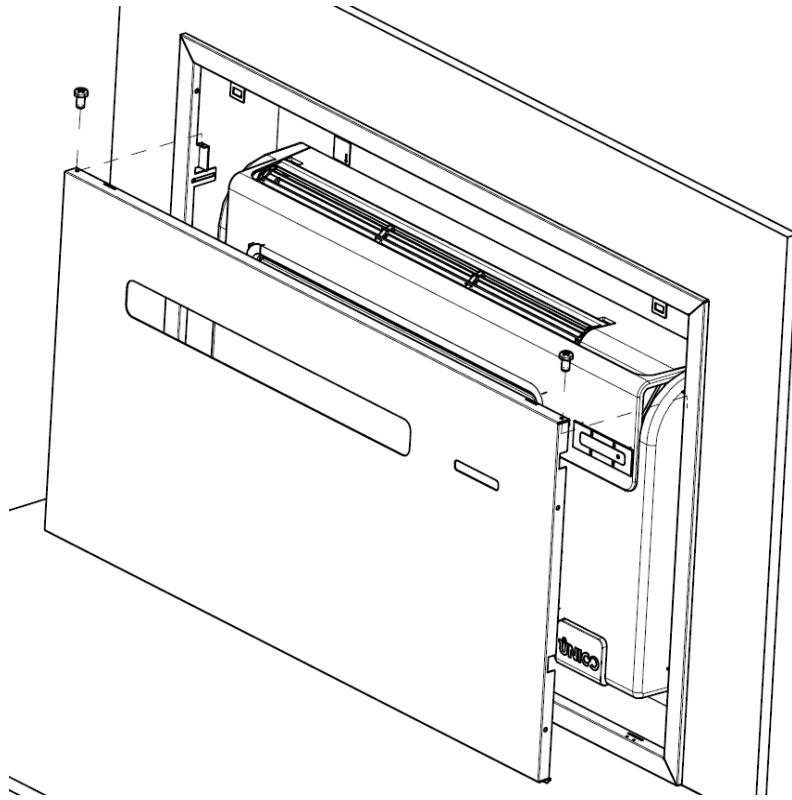


2

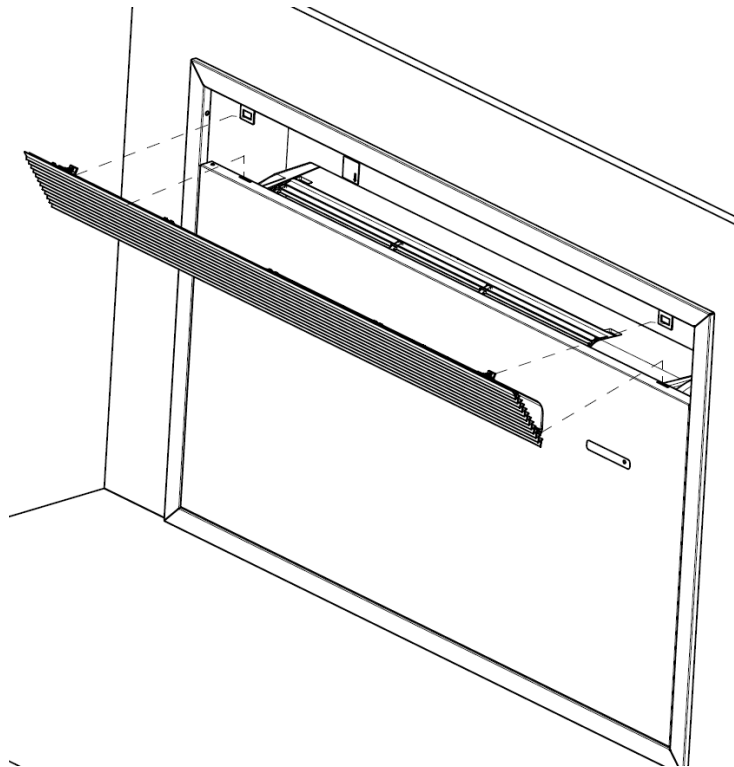




5



6



Questa istruzione è parte integrante del libretto dell'apparecchio sul quale viene installato il KIT. A tale libretto si rimanda per le AVVERTENZE GENERALI e per le REGOLE FONDAMENTALI DI SICUREZZA.

Questa struttura, in abbinamento al kit pannello estetico permette l'installazione nascosta di UNICO AIR.

INSTALLAZIONE MACCHINA

-Predisporre sul muro i fori di ingresso uscita aria diametro 162mm, e le staffe di fissaggio della macchina.

-Fissare una scatola elettrica (fig.1) per l'alimentazione elettrica della macchina.

-Seguire le istruzioni ed annotazioni riportate nel manuale della macchina per l'installazione delle griglie, delle tubazioni ingresso ed uscita aria e dello scarico condensa.

-Procedere quindi al posizionamento della macchina nella cassaforma seguendo le frecce di posizionamento inserite nella cassaforma (fig.2), ed eventualmente regolare le viti presenti sulle staffe di appensione.

INSTALLAZIONE PANNELLO ESTETICO

-Aprire la confezione del kit e Incollare i coibentanti inclusi a corredo sulla bocca di uscita aria della macchina e del display (fig.3).

-Smontare griglia e pannello frontale dal telaio del kit.

-Posizionare il telaio in modo che rimanga aderente alla parete e fissare lo stesso con le 4 viti a corredo alla cassaforma.

-Posizionare il pannello estetico sul telaio (fig.5) quindi fissarlo con le 2 viti previste.

-Montare la griglia di aspirazione (fig.6) infilando le linguette nelle apposite asole del pannello frontale, quindi chiudere la griglia facendola ruotare fino al bloccaggio dei ganci superiori.

This document is an integration part of air conditioner user manual Please refer to air conditioner user manual to general information and security rules.

This aesthetic kit with structure permit the installation of UNICO AIR inwall.

UNIT INSTALLATION

-Drilling two holes diameter 162mm for air and two holes for bracket.

Use the inwall structure as template.

-Install an electric box to the power supply of the unit (fig.1).

-Follow unit user manual to install grid and water condensate discharge.

-Positioning the unit following the indication of symbols in the inwall structure (fig.2) and eventually set the screw on the brackets.

AESTHETIC PANEL INSTALLATION

-Open the packing kit, and install the insulator of the air outlet and the insulator of display (fig.3).

-Disassemble the grid and front panel from the aesthetic structure kit.

-Positioning the structure matching the wall then fixing it by the 4 screw of the kit.

-Positioning aesthetic panel on the structure then fixing by 2 screw (fig.5).

-Mounting the suction grid (fig.6) put in hooke of the grid in a hole on front panel the turn while matching of the upper hoke.

Cette notice fait partie intégrante du livret de l'appareil sur lequel le KIT est installé. On se reportera à ce livret pour les AVERTISSEMENTS GÉNÉRAUX et pour les RÈGLES FONDAMENTALES DE SÉCURITÉ.

Cette structure, en combinaison avec le kit panneau esthétique, permet l'installation cachée de UNICO AIR.

INSTALLATION MACHINE

-Préparer sur le mur les orifices d'entrée/sortie de l'air d'un diamètre de 162mm ainsi que les étriers de fixation de la machine.

-Fixer une boîte électrique (fig.1) pour l'alimentation électrique de la machine.

-Suivre les instructions et les avertissements présents dans le manuel de la machine pour l'installation des grilles, des canalisations d'entrée et de sortie de l'air et de déchargement de la condensation.

-Placer la machine dans la structure en suivant les flèches de positionnement présentes sur la structure (fig.2). Le cas échéant régler les vis présentes sur les étriers d'accrochage.

INSTALLATION PANNEAU ESTHÉTIQUE

-Ouvrir le kit et coller les adhésifs isolants fournis sur la bouche de sortie de l'air de la machine et de l'afficheur (fig.3).

-Démonter la grille et le panneau avant du châssis du kit.

-Placer le châssis de sorte qu'il reste adhérent à la paroi et le fixer à la structure à l'aide des 4 vis fournies.

-Placer le panneau esthétique sur le châssis (fig.5) puis le fixer à l'aide des 2 vis prévues à cet effet.

-Monter la grille d'aspiration (fig.6) en introduisant les languettes dans les fentes prévues à cet effet du panneau avant, puis fermer la grille en la faisant tourner jusqu'au blocage des crochets supérieurs.

Estas instrucciones son parte integrante del manual del aparato en el que se instala el KIT. A dicho manual se remite para las ADVERTENCIAS GENERALES y para las REGLAS FUNDAMENTALES DE SEGURIDAD.

Esta estructura, combinada con el kit panel estético, permite la instalación oculta de UNICO AIR.

INSTALACIÓN DE LA MÁQUINA

-Prepare en la pared los orificios de entrada y salida de aire (de 162 mm de diámetro), y los estribos de fijación de la máquina.

-Fije una caja eléctrica (fig.1) para la alimentación eléctrica de la máquina.

-Siga las instrucciones y notas contenidas en el manual de la máquina para la instalación de las rejillas, de las tuberías de entrada y salida de aire, y de la descarga de la condensación.

-A continuación, proceda a la colocación de la máquina en la caja siguiendo las flechas de colocación presentes en la misma (fig.2) y, si es necesario, regule los tornillos presentes en los estribos de suspensión.

INSTALACIÓN DEL PANNEL ESTÉTICO

-Abra el envase del kit y pegue las cintas aislantes incluidas en la boca de salida de aire de la máquina y del display (fig.3).

-Desmante la rejilla y el panel frontal del bastidor del kit.

-Coloque el bastidor de tal forma que quede adherente a la pared y fíjelo con los 4 tornillos suministrados con la caja.

-Coloque el panel estético en el bastidor (fig.5) y fíjelo con los 2 tornillos previstos.

-Coloque la rejilla de aspiración (fig.6), insertando las lengüetas en las ranuras correspondientes del panel frontal; por último, cierre la rejilla, haciéndola girar hasta el bloqueo de los ganchos superiores.

Pagina lasciata intenzionalmente bianca
Intentionally left blank
Page laissée expressément en blanc
Pàgina intencionadamente en blanco

Pagina lasciata intenzionalmente bianca
Intentionally left blank
Page laissée expressément en blanc
Pàgina intencionadament en blanc

OLIMPIA SPLENDID spa
via Industriale 1/3
25060 Cellatica (BS)
www.olimpiasplendid.it
info@olimpiasplendid.it

I dati tecnici e le caratteristiche estetiche dei prodotti possono subire cambiamenti. Olimpia Splendid si riserva di modificarli in ogni momento senza preavviso.