

AQUARIA AQUARIA THERMO



ISTRUZIONI PER INSTALLAZIONE, USO E MANUTENZIONE **I**

INSTRUCTIONS FOR INSTALLATION, USE AND MAINTENANCE **GB**

INSTRUCTIONS POUR L'INSTALLATION, L'EMPLOI ET L'ENTRETIEN **F**

HANDBUCH FÜR INSTALLATION, GEBRAUCH UND WARTUNG **D**

INSTRUCCIONES PARA LA INSTALACIÓN, USO Y MANTENIMIENTO **E**

MANUAL DE INSTALAÇÃO INSTRUÇÕES DE USO E MANUTENÇÃO **P**

AANWIJZINGEN VOOR DE INSTALLATIE, HET GEBRUIK EN HET ONDERHOUD **NL**

ΕΓΧΕΙΡΙΔΙΟ ΟΔΗΓΙΩΝ ΤΟΠΟΘΕΤΗΣΗΣ ΚΑΙ ΧΡΗΣΗΣ **GR**

PAG. INDICE

4 1 GENERALITA'

4 1.1 INFORMAZIONI GENERALI

6 1.2 SIMBOLOGIA

6 1.2.1 Pittogrammi redazionali

6 1.2.2 Pittogrammi relativi alla sicurezza

8 1.3 IDENTIFICAZIONE DELLE PARTI PRINCIPALI

8 1.4 COMPONENTI A CORREDO

10 1.5 DESCRIZIONE DEL FUNZIONAMENTO

10 1.5.1 AQUARIA

10 1.5.2 AQUARIA THERMO

10 1.6 AVVERTENZE

14 2 INSTALLAZIONE

14 2.1 ALLACCIAMENTO ELETTRICO

16 2.2 INTERRUZIONE DI CORRENTE

18 3 USO E MANUTENZIONE

18 3.1 PANNELLO COMANDI

18 3.2 SELEZIONE FUNZIONI

3.2.1 Stand-by

18 3.2.2 Selezione modo di funzionamento (AQUARIA)

20 3.2.3 Selezione modo di funzionamento (AQUARIA THERMO)

20 3.2.4 Visualizzazione temperatura umidità ambiente

24 3.3 FUNZIONAMENTO CON SCARICO CONTINUO

26 3.4 FUNZIONAMENTO A BASSA TEMPERATURA SVUOTAMENTO TANICA

30 3.5 MANUTENZIONE FILTRI

32 3.7 TRASPORTO DEL DEUMIDIFICATORE

34 3.8 MANUTENZIONE PERIODICA

34 3.9 PULIZIA DEL DEUMIDIFICATORE

34 3.10 RIPORRE IL DEUMIDIFICATORE

36 SCHEMA ELETTRICO

38 DATI TECNICI

40 INDIVIDUAZIONE ANOMALIE DI FUNZIONAMENTO

INDEX

1 GENERAL INFORMATION

1.1 GENERAL INFORMATION

1.2 SYMBOLS

1.2.1 Editorial pictograms

1.2.2 Safety pictograms

1.3 IDENTIFICATION OF MAIN COMPONENTS

1.4 COMPONENTS PROVIDED

1.5 OPERATING DESCRIPTION

1.5.1 AQUARIA

1.5.2 AQUARIA THERMO

1.6 WARNINGS

2 INSTALLATION

2.1 ELECTRICAL POWER SUPPLY

2.2 POWER FAILURE

3 USE AND MAINTENANCE

3.1 CONTROL PANEL

3.2 SELECTING FUNCTIONS

3.2.1 Stand-by

3.3.3 Selecting the operating mode (AQUARIA)

3.2.3 Selecting the operating mode (AQUARIA THERMO)

3.2.4 Indication of ambient temperature and humidity on the display

3.3 OPERATION WITH CONTINUOUS DISCHARGE

3.4 LOW TEMPERATURE OPERATION

3.5 EMPTYING THE TANK

3.6 FILTER MAINTENANCE

3.7 TRANSPORTING THE DEHUMIDIFIER

3.8 ROUTINE MAINTENANCE

3.9 CLEANING THE DEHUMIDIFIER

3.10 STORING THE DEHUMIDIFIER

ELECTRICAL DIAGRAM

SPECIFICATIONS

TROUBLE SHOOTING

SOMMAIRE

1 GENERALITES

1.1 INFORMATIONS GENERALES

1.2 SYMBOLOGIE

1.2.1 Pictogrammes rédactionnels

1.2.2 Pictogrammes concernant la sécurité

1.3 IDENTIFICATION DES COMPOSANTS PRINCIPAUX

1.4 COMPOSANTS FOURNIS

1.5 DESCRIPTION DU FONCTIONNEMENT

1.5.1 AQUARIA

1.5.2 AQUARIA THERMO

1.6 MISES EN GARDE

2 INSTALLATION

2.1 RACCORDEMENT ÉLECTRIQUE

2.2 PANNE DE COURANT

3 UTILISATION ET ENTRETIEN

3.1 TABLEAU DE COMMANDE

3.2 SÉLECTION DES FONCTIONS

3.2.1 Stand-by

3.2.2 Sélection mode de fonctionnement (AQUARIA)

3.2.3 Sélection mode de fonctionnement (AQUARIA THERMO)

3.2.4 Affichage de la température et de l'humidité ambiante

3.3 FONCTIONNEMENT EN VIDANGE CONTINUE

3.4 FONCTIONNEMENT À BASSE TEMPÉRATURE

3.5 VIDAGE DU BIDON

3.6 ENTRETIEN DES FILTRES

3.7 TRANSPORT DU DÉSHUMIDIFICATEUR

3.8 ENTRETIEN PÉRIODIQUE

3.9 NETTOYAGE DU DÉSHUMIDIFICATEUR

3.10 RANGEMENT DU DÉSHUMIDIFICATEUR

SCHÉMA ÉLECTRIQUE

DONNEES TECHNIQUES

ANOMALIES POSSIBLES

INHALTSVERZEICHNIS

1 ALLGEMEINES

1.1 ALLGEMEINE INFORMATIONEN

1.2 BILDSYMBOLE

1.2.1 Bildsymbole

1.2.2 Bildsymbole zur Sicherheit

1.3 BEZEICHNUNG DER WICHTIGSTEN TEILE

1.4 MITGELIEFERTE KOMPONENTEN

1.5 BESCHREIBUNG DER FUNKTIONEN

1.5.1 AQUARIA

1.5.2 AQUARIA THERMO

1.6 WICHTIGE HINWEISE

2 INSTALLATION

2.1 STROMANSCHLUSS

2.2 STROMAUSFALL

3 GEBRAUCH UND INSTANDHALTUNG

3.1 BEDIENTEIL

3.2 ANWAHL DER FUNKTIONEN

3.2.1 Stand-by

3.2.2 Wahl der Funktionsweise (AQUARIA)

3.2.3 Wahl der Funktionsweise (AQUARIA THERMO)

3.2.4 Anzeige der Raumtemperatur und -feuchtigkeit

3.3 FUNKTIONSWEISE MIT KONTINUIERLICHEM KONDENSWASSERABLAß

3.4 BETRIEB BEI NIEDRIGER TEMPERATUR

3.5 AUSLEEREN DES BEHÄLTERS

3.6 WARTUNG DER FILTER

3.7 TRANSPORT DES ENTFEUCHTERS

3.8 REGELMÄSSIGE WARTUNG

3.9 REINIGUNG DES ENTFEUCHTERS

3.10 ABSTELLEN DES ENTFEUCHTERS

ELEKTROSCHALTPLAN

TECHNISCHEN DATEN

KLEINE STÖRUNGEN SELBST BEHEBEN

ÍNDICE

1 GENERALIDADES
1.1 INFORMACIONES GENERALES
1.2 SIMBOLOGÍA
1.2.1 Pictogramas informativos
1.2.2 Pictogramas relativos a la seguridad
1.3 IDENTIFICACIÓN DE LAS PARTES PRINCIPALES
1.4 COMPONENTES SUMINISTRADOS
1.5 DESCRIPCIÓN DEL FUNCIONAMIENTO
1.5.1 AQUARIA
1.5.2 AQUARIA THERMO
1.6 ADVERTENCIAS
2 INSTALACIÓN
2.1 CONEXIÓN ELÉCTRICA
2.2 INTERRUPCIÓN DE CORRIENTE
3 USO Y MANTENIMIENTO
3.1 PANEL DE MANDOS
3.2 SELECCIÓN FUNCIONES
3.2.1 Stand-by
3.2.2 Selección modo de funcionamiento (AQUARIA)
3.2.3 Selección modo de funcionamiento (AQUARIA THERMO)
3.2.4 Visualización temperatura y humedad ambiente
3.3 FUNCIONAMIENTO CON DESCARGA CONTINUA
3.4 FUNCIONAMIENTO A BAJA TEMPERATURA
3.5 VACIADO DEL TANQUE
3.6 MANTENIMIENTO DE LOS FILTROS
3.7 TRANSPORTE DEL DESHUMIDIFICADOR
3.8 MANTENIMIENTO PERIÓDICO
3.9 LIMPIEZA DEL DESHUMIDIFICADOR
3.10 GUARDAR EL DESHUMIDIFICADOR
DIAGRAMA ELÉCTRICO
DATOS TÉCNICOS
DETECCION DE ANOMALIAS DE FUNCIONAMIENTO

ÍNDICE

1 GENERALIDADES
1.1 INFORMAÇÕES GERAIS
1.2 SIMBOLOGIA
1.2.1 Pictogramas redaccionais
1.2.2 Pictogramas relativos à segurança
1.3 IDENTIFICAÇÃO DAS PARTES PRINCIPAIS
1.4 COMPONENTES FORNECIDOS
1.5 DESCRIÇÃO DO FUNCIONAMENTO
1.5.1 AQUARIA
1.5.2 AQUARIA THERMO
1.6 ADVERTÊNCIAS
2 INSTALAÇÃO
2.1 LIGAÇÃO ELÉCTRICA
2.2 INTERRUPÇÃO DE CORRENTE
3 USO E MANUTENÇÃO
3.1 PAINEL DE COMANDOS
3.2 SELECÇÃO E FUNÇÕES
3.2.1 Stand-by
3.2.2 Selecção da modalidade de funcionamento (AQUARIA)
3.2.3 Selecção da modalidade de funcionamento (AQUARIA THERMO)
3.2.4 Visualização da temperatura e da humidade do ambiente
3.3 FUNCIONAMENTO COM CARGA CONTÍNUA
3.4 FUNCIONAMENTO A BAIXA TEMPERATURA
3.5 ESVAZIAMENTO DO TANQUE
3.6 MANUTENÇÃO DOS FILTROS
3.7 TRANSPORTE DO DESUMIDIFICADOR
3.8 MANUTENÇÃO PERIÓDICA
3.9 LIMPEZA DO DESUMIDIFICADOR
3.10 GUARDAR O DESUMIDIFICADOR
ESQUEMA ELÉCTRICO
DADOS TÉCNICOS
DETECÇÃO DE ANOMALIAS DE FUNCIONAMENTO

INHOUDSOPGAVE

1 ALGEMEEN
1.1 ALGEMENE INFORMATIE
1.2 GEBRUIKTE SYMBOLEN
1.2.1 Redactionele pictogrammen
1.2.2 Pictogrammen met betrekking tot de veiligheid
1.3 IDENTIFICATIE VAN DE VOORNAAMSTE ONDERDELEN
1.4 BIJGELEVERDE COMPONENTEN
1.5 BESCHRIJVING VAN DE WERKING
1.5.1 AQUARIA
1.5.2 AQUARIA THERMO
1.6 BELANGRIJKE AANWIJZINGEN
2 INSTALLATIE
2.1 ELEKTRISCHE AANSLUITING
2.2 STROOMONDERBREKING
3 GEBRUIK EN ONDERHOUD
3.1 BEDIENINGSPANEEL
3.2 SELECTIE FUNCTIES
3.2.1 Stand-by
3.2.2 Keuze van de werkingsstand (AQUARIA)
3.2.3 Keuze van de werkingsstand (AQUARIA THERMO)
3.2.4 Weergave omgevingstemperatuur en -vochtigheidsgraad
3.3 WERKING MET CONTINUE AFVOER
3.4 WERKING BIJ EEN LAGE TEMPERATUUR
3.5 LEGEN TANK
3.6 ONDERHOUD FILTERS
3.7 TRANSPORT VAN DE ONTVOCHTIGER
3.8 REGELMATIG ONDERHOUD
3.9 SCHOONMAKEN VAN DE ONTVOCHTIGER
3.10 OPBERGEN VAN DE ONTVOCHTIGER
ELEKTRISCH SCHEMA
TECHNISCHE GEGEVENS
ZELF KLEINE STORINGEN VERHELPEN

ΠΕΡΙΕΧΟΜΕΝΑ

1 ΓΕΝΙΚΑ	5
1.1 ΓΕΝΙΚΕΣ ΠΛΗΡΟΦΟΡΙΕΣ	5
1.2 ΣΥΜΒΟΛΑ	7
1.2.1 Συντακτικά εικονογράμματα	7
1.2.2 Εικονογράμματα που αφορούν την ασφάλεια	7
1.3 ΑΝΑΓΝΩΡΙΣΗ ΤΩΝ ΚΥΡΙΩΝ ΜΕΡΩΝ	9
1.4 ΠΡΟΜΗΘΕΥΟΜΕΝΑ ΕΞΑΡΤΗΜΑΤΑ	9
1.5 ΠΕΡΙΓΡΑΦΗ ΤΗΣ ΛΕΙΤΟΥΡΓΙΑΣ	11
1.5.1 AQUARIA	11
1.5.2 AQUARIA THERMO	11
1.6 ΠΡΟΕΙΔΟΠΟΙΗΣΕΙΣ	11
2 ΤΟΠΟΘΕΤΗΣΗ	15
2.1 ΗΛΕΚΤΡΙΚΗ ΣΥΝΔΕΣΗ	15
2.4 ΔΙΑΚΟΠΗ ΡΕΥΜΑΤΟΣ	17
3 ΧΡΗΣΗ ΚΑΙ ΣΥΝΤΗΡΗΣΗ	19
3.1 ΧΕΙΡΙΣΤΗΡΙΟ	19
3.2 ΕΠΙΛΟΓΗ ΛΕΙΤΟΥΡΓΙΩΝ	19
3.2.1 Stand-by	19
3.2.2 Επιλογή τρόπου λειτουργίας (AQUARIA)	21
3.2.3 Επιλογή τρόπου λειτουργίας (AQUARIA THERMO)	21
3.2.4 Εμφάνιση θερμοκρασίας και υγρασίας περιβάλλοντος	25
3.3 ΛΕΙΤΟΥΡΓΙΑ ΜΕ ΣΥΝΕΧΗ ΕΚΡΟΗ	27
3.4 ΛΕΙΤΟΥΡΓΙΑ ΣΕ ΧΑΜΗΛΗ ΘΕΡΜΟΚΡΑΣΙΑ	31
3.5 ΑΔΕΙΑΣΜΑ ΔΟΧΕΙΟΥ	31
3.6 ΣΥΝΤΗΡΗΣΗ ΦΙΛΤΡΩΝ	33
3.7 ΜΕΤΑΦΟΡΑ ΤΟΥ ΑΦΥΓΡΑΝΤΗΡΑ	35
3.8 ΠΕΡΙΟΔΙΚΗ ΣΥΝΤΗΡΗΣΗ	35
3.9 ΚΑΘΑΡΙΣΜΟΣ ΤΟΥ ΑΦΥΓΡΑΝΤΗΡΑ	35
3.10 ΑΠΟΘΗΚΕΥΣΗ ΤΟΥ ΑΦΥΓΡΑΝΤΗΡΑ	35
ΗΛΕΚΤΡΟΛΟΓΙΚΟ ΣΧΕΔΙΟ	37
ΤΕΧΝΙΚΑ ΧΑΡΑΚΤΗΡΙΣΤΙΚΑ	39
ΕΝΤΟΠΙΣΜΟΣ ΠΡΟΒΛΗΜΑΤΩΝ ΛΕΙΤΟΥΡΓΙΑΣ	41

I
GENERALITÀ**1.1 INFORMAZIONI GENERALI**

Desideriamo innanzitutto ringraziarVi per aver deciso di accordare la vostra preferenza ad un apparecchio di nostra produzione.

Questo documento è riservato ai termini di legge con divieto di riproduzione o di trasmissione a terzi senza esplicita autorizzazione della ditta costruttrice.

Leggere attentamente il presente manuale prima di procedere con qualsiasi operazione (installazione, manutenzione, uso) ed attenersi scrupolosamente a quanto descritto nei singoli capitoli.

Conservare con cura questo libretto per ogni ulteriore consultazione. Dopo aver tolto l'imballaggio assicurarsi dell'integrità dell'apparecchio; gli elementi dell'imballaggio non devono essere lasciati alla portata dei bambini in quanto potenziali fonti di pericolo.

LA DITTA COSTRUTTRICE NON SI ASSUME RESPONSABILITÀ PER DANNI A PERSONE O COSE DERIVANTI DALLA MANCATA OSSERVANZA DELLE NORME CONTENUTE NEL PRESENTE LIBRETTO.

La ditta costruttrice si riserva il diritto di apportare modifiche in qualsiasi momento ai propri modelli, fermo restando le caratteristiche essenziali descritte nel presente manuale.

Durante il montaggio, e ad ogni operazione di manutenzione, è necessario osservare le precauzioni citate nel presente manuale, e sulle etichette apposte all'interno degli apparecchi, nonché adottare ogni precauzione suggerita dal comune buon senso e dalle Normative di Sicurezza vigenti nel luogo d'installazione.

GB**GENERAL INFORMATION****GENERAL INFORMATION**

We wish to thank you, first of all, for purchasing an air-conditioner produced by our company.

This document is restricted in use to the terms of the law and may not be copied or transferred to third parties without the express authorization of the manufacturer.

Read this manual carefully before performing any operation (installation, maintenance, use) and follow the instructions contained in each chapter.

Keep the manual carefully for future reference. After removing the packaging, check that the appliance is in perfect condition. The packaging materials must not be left within reach of children as they can be dangerous.

THE MANUFACTURER IS NOT RESPONSIBLE FOR DAMAGES TO PERSONS OR PROPERTY CAUSED BY FAILURE TO FOLLOW THE INSTRUCTIONS IN THIS MANUAL.

The manufacturer reserves the right to make any changes it deems advisable to its models, although the essential features described in this manual remain the same.

During installation and maintenance, respect the precautions indicated in the manual, and on the labels applied inside the units, as well as all the precautions suggested by good sense and by the safety regulations in effect in your country.

F**GENERALITES****INFORMATIONS GENERALES**

Nous désirons avant tout vous remercier pour avoir accordé la préférence à un climatiseur de notre production.

Document réservé aux termes de la loi avec interdiction de reproduction ou de transmission à tiers sans l'autorisation expresse de le fabricant.

Lire attentivement le présent manuel avant de procéder à toute opération (installation, entretien, utilisation) et suivre scrupuleusement ce qui est décrit dans chacun des chapitres.

Conservé soigneusement le présent livret pour toute consultation ultérieure. Après avoir retiré l'emballage, s'assurer que l'appareil est en parfait état. Les éléments de l'emballage ne doivent pas être laissés à portée des enfants pour qui ils représentent des sources potentielles de danger.

LE FABRICANT DECLINE TOUTE RESPONSABILITE EN CAS DE DOMMAGES AUX PERSONNES OU AUX BIENS DERIVANT DU NON-RESPECT DES NORMES CONTENUES DANS LE PRESENT LIVRET.

Le fabricant se réserve le droit d'apporter à tout moment des modifications à ces modèles, tout en conservant les caractéristiques essentielles décrites dans le présent manuel.

Lors du montage, et à chaque opération d'entretien, il faut observer les précautions citées dans le présent manuel et sur les étiquettes mises à l'intérieur des appareils, ainsi qu'adopter toute les précautions suggérées par le bon sens commun et par les Normes de Sécurité en vigueur sur le lieu de l'installation.

D**ALLGEMEINES****ALLGEMEINE INFORMATIONEN**

Zunächst möchten wir Ihnen danken, dass Sie sich für eine Klimaanlage aus unserer Produktion entschieden haben.

Laut Gesetz ist dies ein vertrauliches Dokument, daher gilt das Verbot der Vervielfältigung oder Übermittlung an Dritte ohne ausdrückliche Genehmigung der Herstellerfirma.

Bevor Sie mit einer Tätigkeit beginnen (Installation, Instandhaltung, Gebrauch), lesen Sie aufmerksam das vorliegende Benutzerhandbuch und halten Sie sich strengstens an die in den einzelnen Kapiteln dargelegten Anweisungen.

Bewahren Sie das Handbuch sorgfältig auf, damit Sie es bei Bedarf stets zur Hand haben. Überprüfen Sie das Gerät nach dem Auspacken auf einwandfreien Zustand. Die Verpackungsrückstände nie in Reichweite von Kindern lassen, da sie für diese eine Gefahrenquelle darstellen.

DIE HERSTELLERFIRMA ÜBERNIMMT KEINERLEI VERANTWORTUNG FÜR SCHÄDEN AN PERSONEN ODER SACHEN, DIE DURCH NICHTBEACHTUNG DER IM VORLIEGENDEN BENUTZERHANDBUCH ENTHALTENEN SICHERHEITSVORSCHRIFTEN ENTSTEHEN.

Die Herstellerfirma behält sich das Recht vor, an ihren Modellen jederzeit Veränderungen vorzunehmen, wobei die wesentlichen im vorliegenden Benutzerhandbuch beschriebenen Geräteeigenschaften unverändert bleiben.

Während der Montage und bei sämtlichen Instandhaltungstätigkeiten müssen die Vorsichtsmaßnahmen eingehalten werden, die in diesem Benutzerhandbuch und auf den Schildern im Innern der Geräte angeführt sind; außerdem müssen sämtliche Vorsichtsmaßnahmen ergriffen werden, die der gesunde Menschenverstand gebietet und die durch die am Installationsort geltenden Sicherheitsbestimmungen vorgeschrieben sind.

INFORMACIONES GENERALES

Antes que nada deseamos agradecerles por haber elegido un acondicionador de nuestra producción.

Documento reservado según la ley con prohibición de reproducción o transmisión a terceros sin la expresa autorización de la empresa constructora.

Leer atentamente el presente manual antes de realizar cualquier tipo de operación (instalación, mantenimiento, uso) y abstenerse escrupulosamente a todo lo que se encuentra descrito en cada uno de los capítulos.

Conserven con cuidado este manual para consultas posteriores. Una vez quitado el embalaje, verifiquen que el aparato esté íntegro, los elementos del embalaje no deben dejarse al alcance de los niños ya que son potenciales fuentes de peligro.

LA EMPRESA CONSTRUCTORA NO ASUME NINGUNA RESPONSABILIDAD POR DAÑOS EN PERSONAS O COSAS QUE DERIVEN DE LA FALTA DE OBSERVACIÓN DE LAS NORMAS CONTENIDAS EN EL PRESENTE MANUAL.

La empresa constructora se reserva el derecho de aportar modificaciones en cualquier momento en los propios modelos, manteniendo, sin embargo, las características esenciales descritas en el presente manual.

Durante el montaje, y en cada operación de mantenimiento, es necesario observar las precauciones citadas en el presente manual, y en las etiquetas colocadas en el interior de los equipos, así como adoptar todo tipo de precaución sugerida por el sentido común y por las Normativas de Seguridad vigentes en el lugar de instalación.

INFORMAÇÕES GERAIS

Desejamos, antes de tudo, agradecer-lhe de ter conciliado a sua preferência com um climatizador da nossa produção.

Documento reservado nos termos da Lei que proíbe a reprodução ou a transmissão a terceiros sem explícita autorização da firma construtora.

Ler atentamente o presente manual antes de efectuar qualquer operação (instalação, manutenção, uso) e respeitar escrupulosamente quanto descrito nos vários capítulos.

Conserve com cuidado este manual para quaisquer posteriores consultas. Depois de ter relido a embalagem controle a integridade do aparelho; os elementos da embalagem não devem ser deixados ao alcance das crianças, pois, são potenciais fontes de perigo.

A FIRMA CONSTRUTORA NÃO SE ASSUME A RESPONSABILIDADE POR DANOS A PESSOAS OU A COISAS PROVOCADOS PELA INOBSERVÂNCIA DAS NORMAS CONTIDAS NO PRESENTE LIVRETE.

A firma construtora reservase o direito de efectuar alterações aos próprios modelos em qualquer momento, mantendo inalteradas as características essenciais descritas no presente manual.

Durante a montagem, e em cada operação de manutenção, é necessário respeitar as precauções citadas no presente manual, e nas etiquetas que se encontram no interior dos aparelhos, assim como adoptar todas as precauções sugeridas pelo bom-senso comum e pelas Normativas de Segurança em vigor no local de instalação.

ALGEMENE INFORMATIE

Wij wensen u ten eerste van harte te bedanken voor uw keuze voor een door ons gefabriceerde air-conditioner.

Dit document is vertrouwelijk in overeenstemming met de wettelijke voorschriften met verbod tot verveelvoudigen of overdracht aan derden zonder uitdrukkelijke toestemming van de onderneming fabrikant.

Lees, voordat u met de werkzaamheden begint (installatie, onderhoud, gebruik), deze handleiding aandachtig door en volg de aanwijzingen in ieder hoofdstuk zorgvuldig op.

Bewaar de handleiding goed zodat u hem altijd bij de hand heeft en indien nodig kunt raadplegen. Controleer nadat u het apparaat uit de verpakking gehaald heeft of het apparaat intact is; het verpakkingsmateriaal mag niet binnen het bereik van kinderen gehouden worden omdat dit een bron van gevaar kan zijn.

DE FABRIKANT KAN NIET AANSPRAKELIJK WORDEN GESTELD VOOR LETSEL AAN PERSONEN OF SCHADE AAN ZAKEN ALS GEVOLG VAN HET NIET IN ACHT NEMEN VAN DE NORMEN IN DEZE HANDLEIDING.

De fabrikant behoudt zich het recht voor om op ieder gewenst moment wijzigingen aan te brengen op haar modellen, onder behoud van de essentiële karakteristieken zoals beschreven in deze handleiding.

Tijdens de montage en bij alle onderhoudswerkzaamheden moeten de voorzorgsmaatregelen die zijn genoemd in deze handleiding en vermeld op de in het apparaat aangebrachte stickers, benevens die welke door het normale gezonde verstand worden ingegeven in acht worden genomen en moeten de op de plaats van installatie geldende Veiligheidsvoorschriften worden toegepast.

ΓΕΝΙΚΕΣ ΠΛΗΡΟΦΟΡΙΕΣ

Καταρχήν, θα θέλαμε να σας ευχαριστήσουμε που διαλέξατε μία από τις συσκευές της παραγωγής μας.

Το έγγραφο αυτό είναι εμπιστευτικό, σύμφωνα με το νόμο. Απαγορεύεται η αναπαραγωγή ή η μετάδοσή του σε τρίτους, χωρίς τη ρητή εξουσιοδότηση του Κατασκευαστή.

Πριν προβείτε σε οποιαδήποτε ενέργεια (τοποθέτηση, συντήρηση, χρήση), διαβάστε προσεκτικά αυτό το εγχειρίδιο και ακολουθήστε πιστά τις οδηγίες των επιμέρους κεφαλαίων.

Φυλάξτε το εγχειρίδιο με επιμέλεια, για να μπορείτε να το συμβουλευέστε στο μέλλον. Μόλις βγάλετε τη συσκευή από τη συσκευασία, βεβαιωθείτε ότι είναι ακέραια. Τα υλικά της συσκευασίας δεν πρέπει να αφήνονται στην ακτίνα δράσης των παιδιών, γιατί αποτελούν πιθανή πηγή κινδύνου.

Ο ΚΑΤΑΣΚΕΥΑΣΤΗΣ ΔΕ ΦΕΡΕΙ ΚΑΜΙΑ ΕΥΘΥΝΗ ΓΙΑ ΤΥΧΟΝ ΖΗΜΙΕΣ ΣΕ ΠΡΟΣΩΠΑ Ή ΠΡΑΓΜΑΤΑ ΠΟΥ ΟΦΕΙΛΟΝΤΑΙ ΣΤΗ ΜΗ ΤΗΡΗΣΗ ΤΩΝ ΥΠΟΔΕΙΞΕΩΝ ΠΟΥ ΥΠΑΡΧΟΥΝ ΣΤΟ ΠΑΡΟΝ ΦΥΛΛΑΔΙΟ.

Ο Κατασκευαστής διατηρεί το δικαίωμα να τροποποιήσει, οποιαδήποτε στιγμή, τις συσκευές του, χωρίς όμως να αλλοιώσει τα βασικά χαρακτηριστικά που περιγράφονται στο παρόν εγχειρίδιο.

Κατά τη συναρμολόγηση και κάθε φορά που συντηρείτε τη συσκευή, πρέπει να τηρείτε τις προφυλάξεις που περιγράφονται στο παρόν εγχειρίδιο και επισημαίνονται με ετικέτες μέσα στη συσκευή. Επίσης, πρέπει να παίρνετε όλα τα προφυλακτικά μέτρα που υπαγορεύει η κοινή λογική και που προβλέπονται από του κανονισμούς ασφαλείας που ισχύουν στη χώρα όπου λειτουργεί η συσκευή.

1.2 SIMBOLOGIA

I pittogrammi riportati nel presente capitolo consentono di fornire rapidamente ed in modo univoco informazioni necessarie alla corretta utilizzazione della macchina in condizioni di sicurezza.

1.2.1 Pittogrammi redazionali



Service

- Contrassegna situazioni nelle quali si deve informare il SERVICE aziendale interno: **SERVIZIO ASSISTENZA TECNICA CLIENTI.**



Indice

- I paragrafi preceduti da questo simbolo contengono informazioni e prescrizioni molto importanti, particolarmente per quanto riguarda la sicurezza.
- Il mancato rispetto può comportare:
 - pericolo per l'incolumità degli operatori
 - perdita della garanzia contrattuale
 - declinazione di responsabilità da parte della ditta costruttrice.



Mano alzata

- Contrassegna azioni che non si devono assolutamente fare.

1.2.2 Pittogrammi relativi alla sicurezza



Tensione elettrica pericolosa

- Segnala al personale interessato che l'operazione descritta presenta, se non effettuata nel rispetto delle normative di sicurezza, il rischio di subire uno shock elettrico.



Pericolo generico

- Segnala al personale interessato che l'operazione descritta presenta, se non effettuata nel rispetto delle normative di sicurezza, il rischio di subire danni fisici.



Pericolo di forte calore

- Segnala al personale interessato che l'operazione descritta presenta, se non effettuata nel rispetto delle normative di sicurezza, il rischio di subire bruciate per contatto con componenti ad elevata temperatura.



IMPORTANTE!

Per prevenire ogni rischio di folgorazione è indispensabile togliere l'alimentazione elettrica prima di effettuare collegamenti elettrici ed ogni operazione di manutenzione sugli apparecchi.

SYMBOLS

The pictograms in the next chapter provide the necessary information for correct, safe use of the machine in a rapid, unmistakable way.

Editorial pictograms

Service

- Refers to situations in which you should inform the SERVICE department in the company: **CUSTOMER TECHNICAL SERVICE.**

Index

- Paragraphs marked with this symbol contain very important information and recommendations, particularly as regards safety. Failure to comply with them may result in:
 - danger of injury to the operators
 - loss of the warranty
 - refusal of liability by the manufacturer.

Raised hand

- Refers to actions that absolutely must not be performed.

Safety pictograms

Danger of high voltage

- Signals to the personnel that the operation described could cause electrocution if not performed according to the safety rules.

Generic danger

- Signals to the personnel that the operation described could cause physical injury if not performed according to the safety rules.

Danger due to heat

- Signals to the personnel that the operation described could cause burns if not performed according to the safety rules.

IMPORTANT!

To prevent any risk of electrocution, always disconnect the electric power supply before performing electrical connections and any service operation on the appliances.

SYMBOLOLOGIE

Les pictogrammes reportés au chapitre suivant permettent de fournir rapidement et de manière univoque les informations nécessaires pour une utilisation correcte de la machine dans des conditions de sécurité.

Pictogrammes rédactionnels

Service

- Indique des situations où il faut informer le SERVICE interne de la société: **SERVICE APRES-VENTE CLIENTS.**

Index

- Les paragraphes précédés par ce symbole contiennent des informations et des prescriptions très importantes, notamment pour ce qui concerne la sécurité.
- Le non-respect peut comporter:
 - danger pour la sécurité des opérateurs.
 - perte de la garantie du contrat.
 - dégageant de la responsabilité du fabricant.

Main levée

- Indique les actions qu'il ne faut absolument pas accomplir.

Pictogrammes concernant la sécurité

Tension électrique dangereuse

- Signale au personnel concerné que l'opération décrite présente, si elle n'est pas effectuée conformément aux normes de sécurité, le risque de provoquer une décharge électrique.

Danger général

- Signale au personnel concerné que l'opération décrite présente, si elle n'est pas effectuée conformément aux normes de sécurité, le risque de provoquer des dommages physiques.

Danger de température élevée

- Signale au personnel concerné que l'opération décrite présente, si elle n'est pas effectuée conformément aux normes de sécurité, le risque de provoquer des brûlures par contact avec des composants à température élevée.

IMPORTANT!

Afin d'éviter tout risque d'électrocution, il est indispensable de couper le courant électrique avant d'effectuer des branchements électriques et toute opération d'entretien sur les appareils.

BILDSYMBOLIE

Die im folgenden Kapitel aufgeführten Bildsymbole liefern schnell und eindeutig Informationen zum korrekten und sicheren Gebrauch des Gerätes.

Bildsymbole

Kundendienst

- Kennzeichnet Situationen, in denen der interne KUNDENDIENST der Firma zu benachrichtigen ist: **KUNDENDIENST**

Inhaltsverzeichnis

- Die Paragraphen, denen dieses Symbol vorausgeht, enthalten sehr wichtige Informationen und Vorschriften, insbesondere bezüglich der Sicherheit.
- Die Nichtbeachtung dieser Informationen und Vorschriften kann dazu führen, dass:
 - die Unversehrtheit des Personals an den Geräten gefährdet ist
 - die vertragliche Garantie verfällt
 - die Herstellerfirma jede Verantwortung ablehnt.

Erhobene Hand

- Kennzeichnet Handlungen, die absolut verboten sind.

Bildsymbole zur Sicherheit

Gefährliche elektrische Spannung

- Zeigt dem betreffenden Personal an, dass bei der beschriebenen Tätigkeit die Gefahr eines elektrischen Schlags besteht, wenn diese nicht unter Beachtung der Sicherheitsvorschriften durchgeführt wird.

Allgemeine Gefahr

- Zeigt dem betreffenden Personal an, dass bei der beschriebenen Tätigkeit Verletzungsgefahr besteht, wenn diese nicht unter Beachtung der Sicherheitsvorschriften durchgeführt wird.

Gefahr durch starke Hitze

- Zeigt dem betreffenden Personal an, dass bei der beschriebenen Tätigkeit Verbrennungsgefahr durch Berührung heißer Geräteeile besteht, wenn diese nicht unter Beachtung der Sicherheitsvorschriften durchgeführt wird.

WICHTIG!

Um das Risiko eines Stromschlags zu vermeiden, muss die Stromversorgung vor der Durchführung elektrischer Anschlüsse und vor jeder Wartungsarbeit am Gerät abgetrennt werden.

SIMBOLOGÍA

Los pictogramas presentes en este capítulo permiten suministrar rápidamente y de manera unívoca informaciones necesarias para la correcta utilización de la máquina en condiciones de seguridad.

Pictogramas informativos

Servicio

- Indica situaciones en las cuales se debe informar al SERVICE empresarial interno:
SERVICIO ASISTENCIA TÉCNICA A CLIENTES.

Índice

- los párrafos precedidos por este símbolo, contienen informaciones y prescripciones muy importantes, particularmente por lo que respecta a la seguridad.
- La falta de observación de los mismos puede comportar:
- perigo para la incolumidad de los operadores
 - pérdida de la garantía de contrato
 - declinación de las responsabilidades de la empresa constructora.

Mano levantada

- Indica acciones que no se deben hacer en absoluto.

Pictogramas relativos a la seguridad

Tensión eléctrica peligrosa

- Señala al personal interesado que la operación descrita presenta, si no es realizada respetando las normativas de seguridad, el riesgo de sufrir un shock eléctrico.

Peligro genérico

- Señala al personal interesado que la operación descrita presenta, si no es realizada respetando las normativas de seguridad, el riesgo de sufrir daños físicos.

Peligro de fuerte calor

- Señala al personal interesado que la operación descrita presenta, si no es realizada respetando las normativas de seguridad, el riesgo de sufrir quemaduras a causa del contacto con componentes a elevada temperatura.

IMPORTANTE!

Para prevenir todo tipo de riesgo de fulguración es indispensable quitar la alimentación eléctrica antes de llevar a cabo las conexiones eléctricas y cualquier operación de mantenimiento en los aparatos.

SIMBOLOGIA

Os pictogramas ilustrados no presente capítulo fornecem rapidamente e de modo unívoco as informações necessárias para a correcta utilização da máquina em condições de segurança.

Pictogramas redaccionais

Service

- Ilustra situações nas quais se deverá informar o SERVICE empresarial interno:
SERVIÇO DE ASSISTÊNCIA TÉCNICA AOS CLIENTES.

Índice

- Os parágrafos precedidos por este símbolo contêm informações e prescrições muito importantes, em particular no que diz respeito à segurança.
- A sua inobservância poderá comportar:
- perigo para a incolumidade dos operadores
 - perda da garantia contratual
 - declinação da responsabilidade da firma construtora.

Mão levantada

- Assinala as acções que não se devem absolutamente efectuar.

Pictogramas relativos à segurança

Tensão eléctrica perigosa

- Avisa o pessoal interessado que a operação descrita apresenta, se não for efectuada respeitando as normativas de segurança, o risco de sofrer um choque eléctrico.

Perigo genérico

- Avisa o pessoal interessado que a operação descrita apresenta, se não for efectuada respeitando as normativas de segurança, o risco de sofrer danos físicos.

Perigo de forte calor

- Avisa o pessoal interessado que a operação descrita apresenta, se não for efectuada respeitando as normativas de segurança, o risco de sofrer queimaduras por contacto com componentes a elevada temperatura.

IMPORTANTE!

Para prevenir o risco de electrocussão é indispensável desligar a alimentação eléctrica antes de efectuar as ligações eléctricas e as operações de manutenção nos aparelhos.

GEBRUIKTE SYMBOLEN

Dankzij de in het onderstaande hoofdstuk gebruikte pictogrammen kan op snelle en ondubbelzinnige wijze de noodzakelijke informatie worden verstrekt voor een correct gebruik van de machine onder veilige omstandigheden.

Redactionele pictogrammen

Service

- Geeft situaties aan waarbij de interne SERVICEDIENST van het bedrijf moet worden geïnformeerd.
TECHNISCHE SERVICEDIENST VOOR DE KLANTEN.

Inhoudsopgave

- De door dit symbool voorafgegangene paragrafen bevatten zeer belangrijke informatie en voorschriften, vooral voor wat betreft de veiligheid.
- Het niet in acht nemen ervan kan leiden tot:
- gevaar voor de veiligheid van de bedieners
 - het vervallen van de contractuele garantie
 - het zich onthouden van aansprakelijkheid door de fabrikant

Hand omhoog

- Geeft een handeling aan die absoluut niet mag worden uitgevoerd.

Pictogrammen met betrekking tot de veiligheid

Gevaarlijke elektrische spanning

- Informeert het betrokken personeel dat de beschreven handeling, indien niet uitgevoerd in overeenstemming met de veiligheidsvoorschriften, het risico van elektrische schokken met zich mee brengt.

Algemeen gevaar

- Informeert het betrokken personeel dat de beschreven handeling, indien niet uitgevoerd in overeenstemming met de veiligheidsvoorschriften, het risico van lichamelijk letsel met zich mee brengt.

Gevaar vanwege hoge temperaturen

- Informeert het betrokken personeel dat de beschreven handeling, indien niet uitgevoerd in overeenstemming met de veiligheidsvoorschriften, het risico van verbrandingen als gevolg van het contact met zeer hete onderdelen met zich mee brengt.

BELANGRIJK!

Om ieder risico van elektrische schokken te voorkomen is het absoluut noodzakelijk dat u vóór alle elektrische aansluitingen en onderhoudswerkzaamheden op de apparaten de elektrische stroomvoorziening onderbreekt.

ΣΥΜΒΟΛΑ

Τα εικονογράμματα που παρουσιάζονται στο παρακάτω κεφάλαιο συνοψίζουν, με γρήγορο και σαφή τρόπο, τις πληροφορίες που είναι απαραίτητες για τη σωστή και ασφαλή χρήση της συσκευής.

Συντακτικά εικονογράμματα

Service

- Επισημαίνει τις περιπτώσεις στις οποίες πρέπει να ειδοποιείται το εσωτερικό SERVICE της εταιρείας:
ΥΠΗΡΕΣΙΑ ΤΕΧΝΙΚΗΣ ΥΠΟΣΤΗΡΙΞΗΣ ΠΕΛΑΤΩΝ.

Δείκτης

- Οι παράγραφοι που επισημαίνονται με αυτό το σύμβολο περιέχουν πολύ σημαντικές πληροφορίες ή υποδείξεις, ειδικά όσον αφορά την ασφάλεια.
- Η μη τήρηση αυτών των οδηγιών, μπορεί να επιφέρει τα εξής αποτελέσματα:
- Κίνδυνος για τη σωματική ακεραιότητα των χειριστών.
 - Παύση της ισχύος της εγγύησης.
 - Αποποίηση ευθύνης από την Κατασκευαστή.

Σηκωμένο χέρι

- Επισημαίνει τις ενέργειες που δεν πρέπει να γίνουν σε καμία περίπτωση.

Εικονογράμματα που αφορούν την ασφάλεια

Κίνδυνος ηλεκτροπληξίας

- Επισημαίνει ότι, αν η περιγραφόμενη ενέργεια δε γίνει τηρώντας τους κανόνες ασφαλείας, υπάρχει ο κίνδυνος ηλεκτροπληξίας.

Γενικός κίνδυνος

- Επισημαίνει ότι, αν η περιγραφόμενη ενέργεια δε γίνει τηρώντας τους κανόνες ασφαλείας, ο χειριστής μπορεί να υποστεί σωματικές βλάβες.

Κίνδυνος υψηλής θερμοκρασίας

- Επισημαίνει ότι, αν η περιγραφόμενη ενέργεια δε γίνει τηρώντας τους κανόνες ασφαλείας, υπάρχει ο κίνδυνος εγκαυμάτων, λόγω επαφής με μέρη που έχουν πολύ υψηλή θερμοκρασία.

ΣΗΜΑΝΤΙΚΟ!

Για να αποφύγετε τον κίνδυνο ηλεκτροπληξίας, πριν από οποιαδήποτε ενέργεια στα ηλεκτρικά μέρη ή για τη συντήρηση της συσκευής, πρέπει να την αποσυνδέσετε από το ρεύμα.

1.2

1.2.1



1.2.2





Rendere note a tutto il personale interessato al trasporto ed all'installazione della macchina le presenti istruzioni.

SMALTIMENTO

Il simbolo sul prodotto o sulla confezione indica che il prodotto non deve essere considerato come un normale rifiuto domestico, ma deve essere portato nel punto di raccolta appropriato per il riciclaggio di apparecchiature elettriche ed elettroniche. Quando si sostituiscono le vecchie apparecchiature con quelle nuove, il punto vendita è obbligato, ai sensi di legge, a ritirare le vecchie apparecchiature per lo smaltimento senza alcun addebito di costi.

Provvedendo a smaltire questo prodotto in modo appropriato, si contribuisce a evitare potenziali conseguenze negative per l'ambiente e per la salute, che potrebbero derivare da uno smaltimento inadeguato del prodotto.

Per informazioni più dettagliate sul riciclaggio di questo prodotto, contattare l'ufficio comunale, il servizio locale di smaltimento rifiuti o il negozio in cui è stato acquistato il prodotto. Questa disposizione è valida solamente negli Stati membri dell'UE.

1.3 IDENTIFICAZIONE DELLE PARTI PRINCIPALI (fig. 1)

- 1) Pannello comandi
- 2) Filtro dell'aria
- 3) Tanica raccolta condensa
- 4) Maniglia di spostamento
- 5) Griglia uscita aria
- 6) Portello tanica raccogli condensa
- 7) Avvolgicavo
- 8) Griglia aspirazione aria

1.4 COMPONENTI A CORREDO (fig. 2)

- 1) Tubo scarico condensa
- 2) Fascetta fermatubo
- 3) N. 3 filtri addizionali
 - FILTRO AZZURRO: FILTRO FOTOCATALITICO
 - FILTRO BIANCO: FILTRO HEPA
 - FILTRO NERO: FILTRO A CARBONI ATTIVI
- 4) Manuale Uso Manutenzione + garanzia
- 5) Telaio per filtri addizionali

The following instructions must be made known to all personnel involved in the machine's transport and installation.

DISPOSAL

This symbol on the product or its packaging indicates that the appliance cannot be treated as normal domestic trash, but must be handed in at a collection point for recycling electric and electronic appliances. When replacing old appliances with new ones, the retailer is legally obligated to take back your old appliance for disposals at least free of charge. Your contribution to the correct disposal of this product protects the environment and the health of your fellow men. Health and the environment are endangered by incorrect disposal.

Further information about the recycling of this product can be obtained from your local town hall, your refuse collection service, or in the store at which you bought the product.

This regulation is valid only in EU member states.

IDENTIFICATION OF MAIN COMPONENTS (fig. 1)

- 1) Control panel
- 2) Air filter
- 3) Condensate collection tank
- 4) Handle for moving
- 5) Air outlet grill
- 6) Condensation collection tank door
- 7) Cable winder
- 8) Air intake grill

COMPONENTS PROVIDED (fig. 2)

- 1) Condensation discharge hose
- 2) Hose collar clamp
- 3) 3 x additional filters
 - BLUE FILTER: PHOTOCATALYTIC FILTER
 - WHITE FILTER: HEPA FILTER
 - BLACK FILTER: ACTIVATED CARBON FILTER
- 4) Use & Maintenance Manual + guarantee
- 5) Frame for additional filters

Communiquer ces instructions à tout le personnel concerné par le transport et l'installation de la machine.

ELIMINATION

Ce symbole apposé sur le produit ou son emballage indique que ce produit ne doit pas être jeté au titre des ordures ménagères normales, mais doit être remis à un centre de collecte pour le recyclage des appareils électriques et électroniques. Quand on remplace les vieux appareils par des neufs, le point de vente est tenu, aux termes de la loi, de reprendre les vieux appareils en vue de leur élimination sans frais. En contribuant à une élimination correcte de ce produit, vous protégez l'environnement et la santé d'autrui. L'environnement et la santé sont mis en danger par une élimination incorrecte du produit.

Pour toutes informations complémentaires concernant le recyclage de ce produit, adressez-vous à votre municipalité, votre service des ordures ou au magasin où vous avez acheté le produit.

Cette consigne n'est valable que pour les états membres de l'UE.

IDENTIFICATION DES COMPOSANTS PRINCIPAUX (fig. 1)

- 1) Tableau de commande
- 2) Filtre à air
- 3) Bidon de recueil de condensation
- 4) Poignée pour le déplacement
- 5) Grille de sortie air
- 6) Portillon bidon de récupération des condensats
- 7) Enrouleur de câble
- 8) Grille d'aspiration d'air

COMPOSANTS FOURNIS (fig. 2)

- 1) Tube d'évacuation des condensats
- 2) Collier serre-tube
- 3) 3 filtres supplémentaires
 - FILTRE BLEU: FILTRE PHOTOCATALYTIQUE
 - FILTRE BLANC: FILTRE HEPA
 - FILTRE NOIR: FILTRE A CHARBONS ACTIFS
- 4) Manuel d'utilisation et d'entretien + garantie
- 5) Petit châssis pour filtres supplémentaires

Das für den Transport und für die Maschineninstallation zuständige Personal ist von diesen Anweisungen in Kenntnis zu setzen.

ENTSORGUNG

Dieses Symbol auf dem Produkt oder seiner Verpackung weist darauf hin, dass dieses Produkt nicht als normaler Haushaltsabfall zu behandeln ist, sondern an einem Sammelpunkt für das Recycling von elektrischen und elektronischen Geräten abgegeben werden muss. Bei Auswechslung der alten Geräte mit den neuen Geräten ist die Verkaufsstelle gesetzlich dazu verpflichtet, die Altgeräte zurückzunehmen, ohne irgendwelche Zusatzkosten zu berechnen.

Durch Ihren Beitrag zum korrekten Entsorgen dieses Produktes schützen Sie die Umwelt und die Gesundheit Ihrer Mitmenschen. Umwelt und Gesundheit werden durch falsches Entsorgen gefährdet.

Weitere Informationen über das Recycling dieses Produktes erhalten Sie von Ihrem Rathaus, Ihrer Müllabfuhr oder dem Geschäft, in dem Sie das Produkt gekauft haben. Diese Vorschrift ist nur gültig für Mitgliedstaaten der EU.

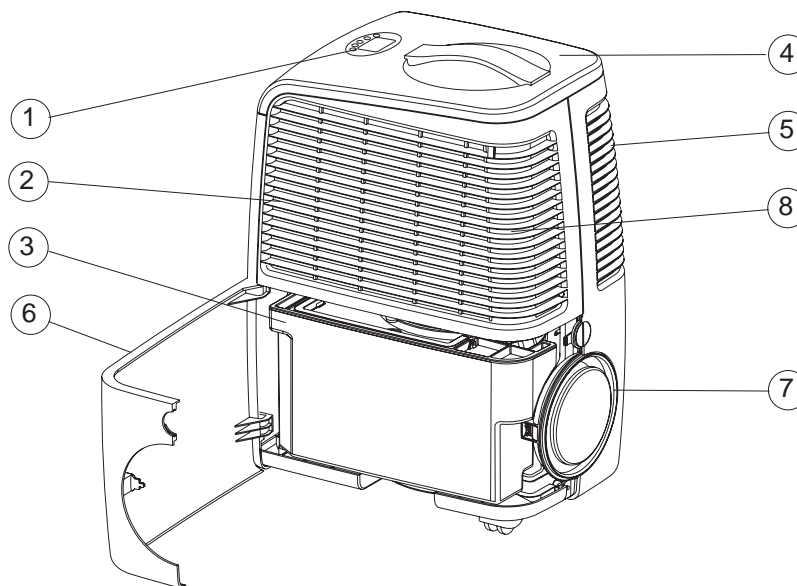
BEZEICHNUNG DER WICHTIGSTEN TEILE (abb. 1)

- 1) Bedientafel
- 2) Luftfilter
- 3) Kondenswasserbehälter
- 4) Verschiebegriff
- 5) Luftauslassrost
- 6) Klappe Kondenswassersammelbehälter
- 7) Kabelaufroller
- 8) Luftansaugrost

MITGELIEFERTE KOMPONENTEN (Abb. 2)

- 1) Kondenswasserabflussrohr
- 2) Rohrbefestigungsschelle
- 3) Anz. 3 Zusatzfilter
 - AZURBLAUFILTER: FOTOKATALYSE-FILTER
 - WEISSFILTER: HEPA-FILTER
 - SCHWARZFILTER: AKTIVKOHLEFILTER
- 4) Bedienungsanleitung + Garantie
- 5) Rahmen für Zusatzfilter

1



Poner las presentes instrucciones en conocimiento de todo el personal afectado por el transporte y la instalación de la máquina.

DESGUACE

Este símbolo sobre el producto o su embalaje, indica que el mismo no puede ser tratado como residuo doméstico habitual, sino debe ser entregado en un punto de recogida para el reciclado de aparatos eléctricos y electrónicos. Cuando se sustituyen los viejos aparatos por otros nuevos, el punto de venta está obligado por ley a retirarlos para su eliminación, sin cargo adicional. Con su contribución para el desguace correcto de este producto, protegerá el medio ambiente y la salud de sus prójimos. Con un desguace erróneo, se pone en riesgo el medio ambiente y la salud. Otras informaciones sobre el reciclado de este producto las obtendrá de su ayuntamiento, recogida de basura o en el comercio donde haya adquirido el producto. Esta norma es válida únicamente para los estados miembros de la UE.

IDENTIFICACIÓN DE LAS PARTES PRINCIPALES (fig. 1)

- 1) Panel de mandos
- 2) Filtro de aire
- 3) Recipiente de recogida de la condensación
- 4) Manilla de desplazamiento
- 5) Rejilla salida aire
- 6) Puerta del bidón colector de condensación
- 7) Enrollador de cables
- 8) Rejilla aspiración aire

COMPONENTES SUMINISTRADOS (Fig. 2)

- 1) Tubo descarga condensación
- 2) Abrazadera sujetatubos
- 3) 3 filtros adicionales
 - FILTRO CELESTE: FILTRO FOTOCATALÍTICO
 - FILTRO BLANCO: FILTRO HEPA
 - FILTRO NEGRO: FILTRO DE CARBONES ACTIVOS
- 4) Manual de uso y mantenimiento + garantía
- 5) Bastidor para filtros adicionales

Comunique estas instruções a todo o pessoal que se ocupar do transporte e da instalação da máquina.

ELIMINAÇÃO

Este símbolo que se encontra no produto ou na respectiva embalagem, indica que o produto não pode ser tratado como residuo doméstico normal, devendo ser entregue num centro de recolha e de reciclagem para aparelhos eléctricos e electrónicos. Quando se substituem os aparelhos antigos por novos, o vendedor é obrigado, nos termos da lei, a receber os aparelhos antigos para a sua eliminação sem debitar nenhuma custos.

Graças ao seu contributo para a eliminação correcta deste produto, protege o ambiente e a saúde pública. A eliminação incorrecta de resíduos prejudica o ambiente e a saúde.

Para obter mais informações sobre a reciclagem deste produto, dirija-se à Câmara Municipal, aos serviços de recolha de resíduos ou à loja onde adquiriu o produto. Este regulamento só é válido para os Estados-membros da UE.

IDENTIFICAÇÃO DAS PARTES PRINCIPAIS (fig. 1)

- 1) Painel de comandos
- 2) Filtro de ar
- 3) Tanque de recolha da condensação
- 4) Puxador de deslocação
- 5) Grelha de saída do ar
- 6) Portinhola do depósito de recolha da condensação
- 7) Enrolador do cabo
- 8) Grelha de aspiração do ar

COMPONENTES FORNECIDOS (fig. 2)

- 1) Tubo de despejo da condensação
- 2) Braçadeira de fixação do tubo
- 3) 3 filtros suplementares
 - FILTRO AZUL: FILTRO FOTOCATALÍTICO
 - FILTRO BRANCO: FILTRO HEPA
 - FILTRO PRETO: FILTRO DE CARVÃO ACTIVO
- 4) Manual de Uso e de Manutenção + garantia
- 5) Caixa de desmontável para filtros adicionais

Breng al het bij het transport en de installatie van de machine betrokken personeel op de hoogte van deze instructies.

VERWIJDERING SI

Dit symbool op het product of de verpakking geeft aan dat dit product niet via het normale huisvuil mag worden verwijderd, maar bij een centrale verzamelplaats voor de recycling van elektrische en elektronische apparaten moet worden afgegeven. Wanneer de oude apparatuur door nieuwe vervangen wordt, is het verkooppunt wettelijk verplicht om de oude apparatuur af te halen voor de vuilverwerking zonder daarvoor kosten in rekening te brengen.

Wanneer u dit product op de juiste manier verwijdert, draagt u bij aan een beter milieu en de gezondheid van uw medemens. Het milieu en de gezondheid worden door een onjuiste verwijdering in gevaar gebracht. Aanvullende informatie over de recycling van dit product ontvangt u bij uw gemeentehuis, uw vuilophalendienst of de Mwinkel waar u dit product hebt gekocht. Dit voorschrift geldt alleen voor EU-lidstaten.

IDENTIFICATIE VAN DE VOORNAAMSTE ONDERDELEN (fig. 1)

- 1) Bedieningspaneel
- 2) Luchtfilter
- 3) Condensopvangbak
- 4) Handvat voor verplaatsing
- 5) Rooster voor luchtuitlaat
- 6) Deurtje jerrycan voor condensopvang
- 7) Kabelhaspel
- 8) Rooster luchtaanzuiging

BIJGELEVERDE COMPONENTEN (Afb. 2)

- 1) Leiding condensafvoer
- 2) Leidingklemmetje
- 3) 3 extra filters
 - BLAUW FILTER : FOTOKATALYTI-SCH FILTER
 - WIT FILTER: HEPA-FILTER
 - ZWART FILTER: FILTER MET ACTIEVE KOOLSTOF
- 4) Handleiding voor gebruik en onderhoud + garantie
- 5) Framepje voor extra filters

Οι οδηγίες αυτές πρέπει να κοινοποιηθούν σε όλα τα άτομα που πρόκειται να μεταφέρουν και να τοποθετήσουν τη μηχανή.

ΑΠΟΣΥΡΣΗ

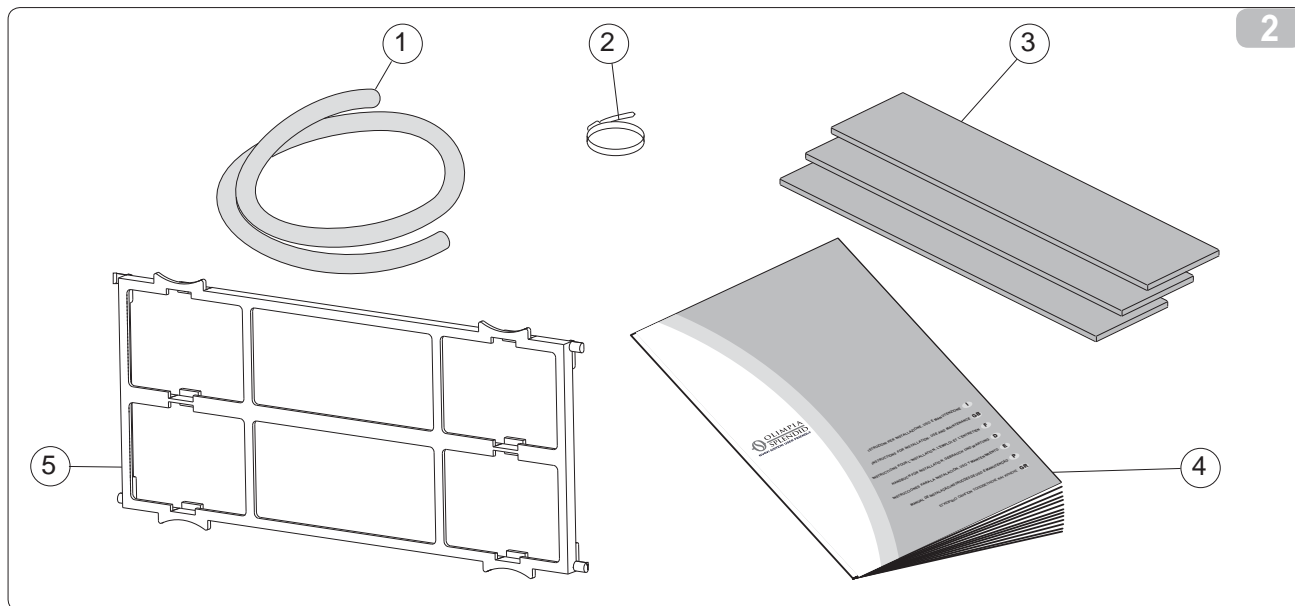
Αυτό το σύμβολο πάνω στο προϊόν ή στη συσκευασία του υποδεικνύει, ότι αυτό το προϊόν δεν μπορεί να αποσυρθεί με τα κανονικά οικιακά απορρίμματα, αλλά πρέπει να παραδοθεί σε μια θέση συλλογής για την ανακύκλωση των ηλεκτρικών και ηλεκτρονικών συσκευών. Όταν αντικαθίστανται οι παλιές συσκευές με καινούργιες, το κατάστημα πώλησης υποχρεούται, σύμφωνα με το νόμο, να αποσύρει τις παλιές συσκευές για τη διάθεσή τους ως απόβλητο χωρίς καμία χρέωση δαπάνης. Με την προσφορά σας στη σωστή απόσυρση. Περαιτέρω του προϊόντος προστατεύετε το περιβάλλον και την υγεία των συνανθρώπων σας. Το περιβάλλον και η υγεία τίθενται σε κίνδυνο από μια λάθος απόσυρση. Περαιτέρω πληροφορίες για την ανακύκλωση αυτού του προϊόντος μπορείτε να έχετε στο δημαρχείο σας, στην υπηρεσία αποκαμίδης των απορριμμάτων ή στο κατάστημα, στο οποίο αγοράσα-τε αυτό το προϊόν. Αυτός ο κανονισμός ισχύει μόνο για της χώρες μέλη της ΕΕ.

ΑΝΑΓΝΩΡΙΣΗ ΤΩΝ ΚΥΡΙΩΝ ΜΕΡΩΝ (σχ. 1)

- 1) Χειριστήριο
- 2) Φίλτρο αέρα
- 3) Δοχείο συλλογής συμπυκνωμάτων
- 4) Χειρολαβή μετατόπισης
- 5) Σχάρα εξόδου αέρα
- 6) Θυρίδα δοχείου συλλογής συμπύκνωσης
- 7) Περιέλιξη καλωδίου
- 8) Σχάρα αναρρόφησης αέρα

ΠΡΟΜΗΘΕΥΟΜΕΝΑ ΕΞΑΡΤΗΜΑΤΑ (εικ. 2)

- 1) Σωλήνας εκκένωσης συμπύκνωσης
- 2) Κολάρο συγκράτησης σωλήνα
- 3) 3 πρόσθετα φίλτρα
 - Γ Α Λ Α Ζ Ι Ο Φ Ι Λ Τ Ρ Ο : ΦΩΤΟΚΑΤΑΛΥΤΙΚΟ ΦΙΛΤΡΟ
 - Λ Ε Υ Κ Ο Φ Ι Λ Τ Ρ Ο : ΦΙΛΤΡΟ HEPA
 - Μ Α Υ Ρ Ο Φ Ι Λ Τ Ρ Ο : ΦΙΛΤΡΟ ΕΝΕΡΓΟΥ ΑΝΘΡΑΚΑ
- 4) Εγχειρίδιο Χρήσης Συντήρησης + εγγύηση
- 5) Σκελετός για πρόσθετα φίλτρα



1.5 DESCRIZIONE DEL FUNZIONAMENTO

L'aria umida aspirata dal ventilatore attraversa una serpentina refrigerata che provoca la condensazione dell'umidità in gocce d'acqua raccolte nella sottostante tanica. Il suo utilizzo è consigliato in tutti gli ambienti dove esistono problemi di umidità eccessiva come ad esempio cucine, bagni, lavanderie, taverne, cantine, ecc.

1.5.1 AQUARIA

Tramite il tasto "MODE" potete selezionare due diversi modi di funzionamento in base alle vostre necessità:

- PURIFICAZIONE
- DEUMIDIFICAZIONE

1.5.2 AQUARIA THERMO

Tramite il tasto "MODE" potete selezionare quattro diversi modi di funzionamento in base alle vostre necessità:

- PURIFICAZIONE
- DEUMIDIFICAZIONE
- DEUMIDIFICAZIONE AUTOMATICA
- DEUMIDIFICAZIONE + RISCALDAMENTO

1.6 AVVERTENZE



- Per impedire danneggiamenti al compressore, quest'ultimo viene attivato con un ritardo, rispetto al suo ultimo spegnimento, di 3 minuti.
- Questo apparecchio dovrà essere destinato solo all'uso per il quale è stato espressamente concepito, e cioè per deumidificare gli ambienti dove viene installato e asciugare il bucato. Ogni altro uso è da considerarsi improprio e quindi pericoloso. Il costruttore non può essere considerato responsabile per eventuali danni derivanti da usi impropri, erronei ed irragionevoli.

OPERATING DESCRIPTION

Humid air sucked in by the fan passes through a cooled coil. This causes the humidity to condense into water droplets, which are collected in the tank below. The appliance is suitable for use in any area which has problems of excessive humidity, e.g. kitchens, laundries, cellars, etc.

AQUARIA

Through the "MODE" key you can select two different operating modes according to your requirements:

- AIR CLEANING
- DEHUMIDIFICATION

AQUARIA THERMO

Through the "MODE" key you can select four different operating modes according to your own requirements:

- AIR CLEANING
- DEHUMIDIFICATION
- AUTOMATIC DEHUMIDIFICATION
- DEHUMIDIFICATION + HEATING

WARNINGS

- *To prevent damages to the compressor, the latter is activated with a delay of 3 minutes after its last switching off.*
- *This appliance must be used solely for the specific purpose for which it was designed, i.e. for dehumidifying rooms in which it is installed. All other uses are to be considered inappropriate and therefore dangerous. The manufacturer will not be held responsible for personal injury or damage to property caused by inappropriate, incorrect or unreasonable use.*

DESCRIPTION DU FONCTIONNEMENT

L'air humide aspiré par le ventilateur, traverse un serpentin réfrigérant qui provoque la condensation de l'humidité en gouttes d'eau recueillies dans un bidon situé au-dessous. Son utilisation est conseillée dans toutes les pièces sujettes à des problèmes d'humidité excessive telles que les cuisines, les salles de bains, les buanderies, les tavernes, les caves, etc..

AQUARIA

Grâce à la touche "MODE" vous pouvez sélectionner deux différents modes de fonctionnement selon vos besoins:

- PURIFICATION
- DÉSHUMIDIFICATION

AQUARIA THERMO

Grâce à la touche "MODE" vous pouvez sélectionner quatre différents modes de fonctionnement selon vos besoins:

- PURIFICATION
- DÉSHUMIDIFICATION
- DÉSHUMIDIFICATION AUTOMATIQUE
- DÉSHUMIDIFICATION + CHAUFFAGE

MISES EN GARDE

- Pour éviter de l'endommager, le compresseur est activé avec un retard de 3 minutes, par rapport à son dernier arrêt.
- Cet appareil ne doit être destiné qu'au seul usage pour lequel il a été conçu, à savoir la déshumidification des pièces dans lesquelles il est installé. Tout autre usage est considéré comme impropre et donc dangereux. Le constructeur ne peut être tenu responsable des éventuels dégâts provoqués par un usage impropre, erroné ou déraisonnable.

BESCHREIBUNG DER FUNKTIONEN

Die zu entfeuchtende Luft wird vom Ventilator angesaugt. Dabei wird sie in einem Wärmeaustauscher soweit abgekühlt, daß ein Teil der in ihr enthaltenen Feuchtigkeit kondensiert (Taupunktunterschreitung). Das Kondenswasser tropft dann in den darunterstehenden Behälter ab. Der Einsatz dieses Gerätes ist in all jenen Räumen empfohlen, in denen der Feuchtigkeitsgehalt über den Normwerten liegt, wie zum Beispiel Küchen, Badezimmern, Gaststätten, Waschräumen, Kellern etc..

AQUARIA

Über die Taste "MODE" können Sie zwei unterschiedliche Funktionsweisen je nach Bedarf wählen:

- LUFTREINIGUNG
- ENTFEUCHTEN

AQUARIA THERMO

Über die Taste "MODE" können Sie vier unterschiedliche Funktionsweisen je nach Bedarf wählen:

- LUFTREINIGUNG
- ENTFEUCHTEN
- AUTOMATISCH ENTFEUCHTEN
- ENTFEUCHTEN + HEIZEN

WICHTIGE HINWEISE

- Um den Verdichter zu schonen bzw. nicht zu beschädigen, wird dieser mit einer Verzögerung von 3 Minuten nach dem letzten Ausschalten in Betrieb gesetzt.
- Dieses Gerät dient ausschließlich zum Entfeuchten von Räumen. Jeder andere Einsatz ist bestimmungswidrig und daher gefährlich. Der Hersteller haftet nicht für Folgeschäden, die durch unsachgemäße, falsche und unangemessene Verwendung entstehen können.

DESCRIPCIÓN DEL FUNCIONAMIENTO

El aire húmedo aspirado por el ventilador atraviesa un serpentín refrigerado que provoca la condensación de la humedad en gotas de agua recogidas en el recipiente inferior. Se aconseja su utilización en todos los ambientes donde existan problemas de humedad excesiva, como por ejemplo cocinas, baños, lavanderías, tabernas, bodegas, etc.

AQUARIA

Mediante la tecla "MODE" se pueden seleccionar dos modos distintos de funcionamiento en base a las necesidades:

- PURIFICACIÓN
- DESHUMIDIFICACIÓN

AQUARIA THERMO

Mediante la tecla "MODE" se pueden seleccionar cuatro modos distintos de funcionamiento en base a las necesidades:

- PURIFICACIÓN
- DESHUMIDIFICACIÓN
- DESHUMIDIFICACIÓN AUTOMÁTICA
- DESHUMIDIFICACIÓN + CALEFACCIÓN

ADVERTENCIAS

- **P**ara evitar averías en el compresor, el mismo tiene que ser activado por lo menos después de 3 minutos de su último apagado.
- Este aparato tiene que ser destinado solamente al uso para el cual ha sido expresamente concebido, es decir para deshumidificar los ambientes donde se instala. Otro empleo se considera impropio y por tanto peligroso. El fabricante no podrá ser considerado responsable por eventuales daños derivados de usos inadecuados, erróneos e irrazonables.

DESCRIÇÃO DO FUNCIONAMENTO

Ο αρ húmido aspirado pelo ventilador atravessa uma serpentina refrigerada que provoca a condensação da humidade em gotas de água que se recolhem no recipiente posto em baixo. O seu uso é aconselhado para todos os ambientes onde existem problemas de humidade excessiva como por exemplo cozinhas, casas de banho, lavanderias, cantinas, etc.

AQUARIA

Mediante a tecla "MODE" é possível seleccionar duas modalidades diferentes de funcionamento segundo as vossas necessidades:

- PURIFICAÇÃO
- DESUMIDIFICAÇÃO

AQUARIA THERMO

Mediante a tecla "MODE" é possível seleccionar quatro modalidades diferentes de funcionamento segundo as vossas necessidades:

- PURIFICAÇÃO
- DESUMIDIFICAÇÃO
- DESUMIDIFICAÇÃO AUTOMÁTICA
- DESUMIDIFICAÇÃO + AQUECIMENTO

ADVERTÊNCIAS

- *Para impedir a danificação do compressor, este é activado com um atraso de 3 minutos, após a sua última desligação.*
- *Este aparelho deverá ser destinado só para o uso para o qual foi expressamente concebido, isto é para desumidificar os ambientes onde é instalado e para secar a roupa. Qualquer outro uso deve ser considerado impróprio e portanto perigoso. O construtor não se responsabiliza por eventuais danos causados por uso impróprio, incorrecto ou irracional do aparelho.*

BESCHRIJVING VAN DE WERKING

De door de ventilator via een gekoelde spiraal aangezogen vochtige lucht veroorzaakt de condensatie van het vocht in waterdruppels die worden opgevangen in de bak eronder. Het gebruik ervan wordt aanbevolen voor alle ruimten met vochtigheidsproblemen, zoals keukens, badkamers, washokken, tavernes, kelders, enz.

AQUARIA

Met de "MODE" toets kunt u afhankelijk van de behoefte uit twee verschillende werkingsstanden kiezen:

- ZUIVEREN
- ONTVOCHTIGEN

AQUARIA THERMO

Met de "MODE" toets kunt u afhankelijk van de behoefte uit vier verschillende werkingsstanden kiezen:

- ZUIVEREN
- ONTVOCHTIGEN
- AUTOMATISCH ONTVOCHTIGEN
- ONTVOCHTIGEN + VERWARMEN

BELANGRIJKE AANWIJZINGEN

- Om beschadigingen van de compressor te voorkomen wordt deze laatste met een vertraging van 3 minuten ten opzichte van de laatste uitschakeling ervan geactiveerd.
- Dit apparaat mag uitsluitend gebruikt worden voor het doel waarvoor het apparaat uitdrukkelijk bestemd is, d.w.z. het ontvochtigen van de ruimten waarin het apparaat geïnstalleerd wordt. Elk ander gebruik dient als ongeschikt en dus als gevaarlijk beschouwd te worden. De fabrikant kan op geen enkele wijze aansprakelijk gesteld worden voor eventueel persoonlijk letsel of materiële schade die veroorzaakt is door ongeschikt, onjuist of onredelijk gebruik.

ΠΕΡΙΓΡΑΦΗ ΤΗΣ ΛΕΙΤΟΥΡΓΙΑΣ

Ο απορροφημένος από τον εξαεριστήρα υγρός αέρας διασχίζει μία ψυχρή σερπαντίνα η οποία προκαλεί συμπύκνωση της υγρασίας σε σταγόνες νερού που συλλέγονται στην κάτω δεξαμενή. Η χρήση συστήνεται σε όλους τους χώρους όπου υπάρχουν προβλήματα υπερβολικής υγρασίας όπως π.χ. κουζίνες, μπάνια, πλυντήρια, ταβέρνες, καντίνες, κλπ.

AQUARIA

Πατώντας το κουμπί "MODE", μπορείτε να επιλέξετε δύο διαφορετικούς τρόπους λειτουργίας, ανάλογα με τις απαιτήσεις σας:

- ΚΑΘΑΡΙΣΜΟΣ
- ΑΦΥΓΡΑΝΣΗ

AQUARIA THERMO

Με το πλήκτρο "MODE" είναι δυνατή η επιλογή τεσσάρων διαφορετικών τρόπων λειτουργίας βάσει απαιτήσεων:

- ΚΑΘΑΡΙΣΜΟΣ
- ΑΦΥΓΡΑΝΣΗ
- ΑΥΤΟΜΑΤΗ ΑΦΥΓΡΑΝΣΗ
- ΑΦΥΓΡΑΝΣΗ + ΘΕΡΜΑΝΣΗ

ΠΡΟΕΙΔΟΠΟΙΗΣΕΙΣ

- *Για να αποφευχθούν οι βλάβες στο συμπιεστή, μετά από το σβήσιμο της συσκευής και πριν την επόμενη επανεκκίνηση, πρέπει να περάσουν 3 λεπτά.*
- *Η συσκευή αυτή πρέπει να χρησιμοποιείται μόνο για το σκοπό που ρητά σχεδιάστηκε: για την αφύγρανση του χώρου όπου τοποθετείται και για το στέγνωμα της μουσάδας. Οποιαδήποτε άλλη χρήση θεωρείται ανάρμοστη και συνεπώς επικίνδυνη. Ο κατασκευαστής δε μπορεί να θεωρηθεί υπεύθυνος για τυχόν βλάβες που οφείλονται σε ανάρμοστη, λανθασμένη ή αλόγιστη χρήση του μηχανήματος.*



- In caso di guasto e/o di cattivo funzionamento dell'apparecchio, spegnerlo e non manometterlo. Per l'eventuale riparazione rivolgersi esclusivamente ai centri di assistenza tecnica autorizzati dal costruttore e richiedere l'utilizzo di ricambi originali. Il mancato rispetto di quanto sopra può compromettere la sicurezza dell'apparecchio.
 - Non permettete che l'apparecchio sia usato da bambini o da incapaci, senza sorveglianza.
 - Non usare prolunghe, se non con particolare cautela, in locali adibiti a bagno o doccia.
 - Non installare l'apparecchio in ambienti dove l'aria può contenere gas, olio, zolfo o in prossimità di fonti di calore.
 - Non appoggiare oggetti pesanti o caldi sopra l'apparecchio.
 - Nel caso in cui si decida di non utilizzare più un apparecchio di questo tipo, si raccomanda di renderlo inoperante tagliando il cavo di alimentazione, dopo avere staccato la spina dalla presa di corrente.
- Questa apparecchiatura non deve essere utilizzata da persone (inclusi i bambini) con ridotte capacità fisiche, sensoriali o mentali, mancanti di adeguata esperienza e conoscenza, salvo i casi in cui si trovino sotto sorveglianza o siano stati istruiti da una persona responsabile della loro sicurezza. Vigilare affinché i bambini non giochino con le suddette apparecchiature.



ATTENZIONE!
QUESTO PRODOTTO CONTIENE GAS REFRIGERANTE ECOLOGICO R 134A CON CARATTERISTICA DI O.D.P.=0 (POTENZIALE IMPOVERIMENTO OZONO); ALLA FINE DEL SUO UTILIZZO DEVE ESSERE CONSEGNATO AGLI APPPOSITI CENTRI DI RACCOLTA; CHIEDERE INFORMAZIONI AI SERVIZI DI GESTIONE DELLA NETTEZZA URBANA DEL VOSTRO COMUNE.



Non immettere R-134A nell'atmosfera: l'R-134A è un gas serra fluorurato, richiamato nel Protocollo di Kyoto, con un Potenziale di Riscaldamento Globale (GWP)= 1430.

- *In the event of a breakage or malfunction of the appliance, turn it off and do not attempt to repair it. For repair work contact solely the technical service centres authorised by the manufacturer and ask for original spare parts to be used. Failure to do this can affect the safety of the appliance.*
- *Do not allow the appliance to be used by children or disabled people without supervision.*
- *Do not use extension cables in bathrooms or showers without taking special precautions.*
- *Do not install the appliance in areas where the air may contain gas, oil or sulphur, or near heat sources.*
- *Do not place heavy or hot objects on top of the appliance.*
- *If you no longer wish to use this appliance, it must be made inoperative by cutting the power supply cable after removing the plug from the power socket. This appliance is not intended for use by persons (including children) with reduced physical, sensory or mental capabilities, or lack of experience and knowledge, unless they have been given supervision or instruction concerning use of the appliance by a person responsible for their safety. Children should be supervised to ensure that they do not play with the appliance.*

WARNING!
THIS PRODUCT CONTAINS ECOLOGICAL REFRIGERANT GAS R 134A WITH O.D.P. = 0 (OZONE DEPLETION POTENTIAL). AT THE END OF ITS SERVICE LIFE IT MUST BE DELIVERED TO THE SPECIAL COLLECTION CENTRES. ASK FOR INFORMATION FROM YOUR MUNICIPAL WASTE DISPOSAL SERVICE.

Do not vent R-134A into atmosphere: R-134A is a fluorinated greenhouse gas, covered by Kyoto Protocol, with a Global Warming Potential (GWP) = 1430.

- En cas de panne et/ou de mauvais fonctionnement de l'appareil, l'éteindre et ne pas tenter de le manipuler. Pour toute réparation, s'adresser exclusivement aux services après-vente agréés par le constructeur et exiger l'utilisation de pièces de rechange originales. Le non-respect de ce qui précède peut compromettre la sécurité de l'appareil.
- Interdire l'utilisation sans surveillance de l'appareil aux enfants ainsi qu'aux handicapés.
- Ne pas utiliser de rallonges, sinon avec une prudence particulière, dans les salles de bains et les salles d'eau.
- Ne pas installer l'appareil dans des pièces où l'air peut contenir du gaz, de l'huile, du soufre ni à proximité de sources de chaleur.
- Ne pas appuyer d'objets lourds ou chauds sur l'appareil.
- Si vous décidez de ne plus utiliser un appareil de ce type, il est recommandé de le mettre hors d'usage en coupant le câble d'alimentation, après avoir débranché la fiche de la prise de courant. Cet appareil ne doit pas être utilisé par des personnes (y compris les enfants) ayant des capacités physiques, sensorielles ou mentales réduites, manquant de l'expérience et des connaissances requises, sauf si elles se trouvent sous la surveillance ou ont reçu des instructions d'une personne responsable de leur sécurité. Veiller à ce que les enfants ne jouent pas avec ces appareils.

ATTENTION!
CE PRODUIT CONTIENT DU GAZ REFRIGERANT ECOLOGIQUE R134A REPOUNDANT AUX CARACTERISTIQUES DE O.D.P.=0 (APPAUVRISSEMENT POTENTIEL DE L'OZONE). AU TERME DE SON UTILISATION, IL DOIT ETRE REMIS AUX CENTRES DE COLLECTE SPECIALISES: SE RENSEIGNER AU SERVICE DE GESTION DE LA VOIRIE DE VOTRE COMMUNE.

Ne pas émettre de R-134A dans l'atmosphère: le R-134A est un gaz à effet de serre fluoré, cité dans le Protocole de Kyoto, avec un Pouvoir de Réchauffement Global (GWP) égal à 1430.

- *Bei Betriebsstörungen keine eigenmächtigen Eingriffe vornehmen, sondern das Gerät ausschalten. Etwaige Reparaturen dürfen ausschließlich von den Vertrags-Servicezentren und unter Verwendung von Originalersatzteilen ausgeführt werden. Bei Zuwiderhandeln ist die Betriebssicherheit des Gerätes gefährdet.*
- *Das Gerät darf nicht von Kindern oder von Personen, die die Funktion nicht kennen, ohne Beaufsichtigung benutzt werden.*
- *Bei Verwendung von Verlängerungen in Feuchträumen ist größte Aufmerksamkeit geboten.*
- *Das Gerät nie in Räumen mit gas-, öl- oder schweffelhaltiger Luft und auch nicht in der Nähe von Wärmequellen installieren.*
- *Keine schweren oder heißen Gegenstände auf das Gerät legen.*
- *Bei der Entsorgung des Gerätes das Netzkabel durchschneiden und alle Teile entfernen, mit denen Kinder spielen und sich dabei verletzen können. Dieses Gerät darf von Personen (einschließlich Kindern) mit verminderten körperlichen, sensorischen oder geistigen Fähigkeiten und/oder ohne angemessene Erfahrungen und Kenntnis nicht benutzt werden, es sei denn, sie stehen unter Beobachtung oder wurden durch eine für ihre Sicherheit verantwortliche Person eingewiesen. Achten Sie darauf, dass Kinder nicht mit den oben genannten Geräten spielen.*

ACHTUNG!
DIESES PRODUKT ENTHÄLT UMWELTFREUNDLICHES KÄLTMITTEL R134A, MIT EINEM O.D.P. = 0. ZUR ENTSORGUNG IST ES AN DEN GESETZLICH VORGESEHENEN SAMMELSTELLEN ANZULIEFERN. DIE DEMENTSPRECHENDEN INFORMATIONEN KÖNNEN BEI DER STRASSENREINIGUNG IHRER GEMEINDE EINGEHOLT WERDEN.

R-134A nicht in die Atmosphäre auslassen: R-134A ist ein im Kyoto-Protokoll verzeichnetes Fluorgas mit einem globalem Treibhauspotential (GWP) = 1430.

- En caso de avería y/o mal funcionamiento del aparato, apágelo y eviten toda manipulación. Para eventuales reparaciones diríjense solamente a un centro de asistencia técnica autorizado por el fabricante y soliciten el empleo de piezas de recambio originales. La falta de respeto de todo lo antes expuesto puede poner en peligro la seguridad del aparato.
- No permitan que los niños o personas inhábiles usen el aparato sin vigilancia.
- No usen, sino con especial cuidado, prolongaciones en ambientes destinados a cuartos de baño o duchas.
- No instalen el aparato en ambientes donde el aire pueda contener gas, aceite, azufre o cerca de fuentes de calor.
- No apoyen objetos pesados o calientes sobre el aparato.
- En caso de que se decida no utilizar más un aparato de este tipo se recomienda inutilizarlo cortando el cable de alimentación, después de haber quitado el enchufe de la toma de corriente. Este aparato no debe ser utilizado por niños o personas con capacidades físicas, sensoriales o mentales reducidas, que no tengan experiencia o no conozcan su funcionamiento, salvo que sean instruidos o actúen bajo la supervisión o la dirección de una persona responsable de su seguridad. Controle que los niños no jueguen con el aparato.

¡ATENCIÓN!
ESTE PRODUCTO CONTIENE GAS REFRIGERANTE ECOLÓGICO R 134A CON CARACTERÍSTICA DE O.D.P.=0 (POTENCIAL EMPOBRECIMIENTO DEL OZONO), CUANDO YA NO LO UTILICEN DEBEN ENTREGÁRLO A UN CENTRO DE RECOGIDA AUTORIZADO: SOLICITEN INFORMACIONES A LOS SERVICIOS DE GESTIÓN DE LA LIMPIEZA URBANA DE SU AYUNTAMIENTO.

No libere R-134A en la atmósfera: el R-134A es un gas invernadero fluorado, citado en el Protocolo de Kyoto, con un Potencial de Calentamiento Global (GWP)= 1430.

- *Em caso de avaria e/ou de mau funcionamento do aparelho, desligá-lo e não tentar reparar. Para eventuais reparações contactar exclusivamente os centros de assistência técnica autorizados e exigir a utilização de peças de substituição originais. O não cumprimento de quanto acima exposto poderá comprometer a segurança do aparelho.*
- *Não permitir que o aparelho seja usado por crianças ou por pessoas incapazes, sem vigilância.*
- *Não usar extensões, só com muita cautela, em locais tais como o quarto de banho ou o duche.*
- *Não instalar o aparelho em ambientes em locais onde o ar contém gás, óleo, enxofre ou próximo de fontes de calor.*
- *Não apoiar objectos pesados ou quentes sobre o aparelho.*
- *Caso se decida de não utilizar mais um aparelho deste tipo, é aconselhável torná-lo inoperante cortando o cabo de alimentação, após ter desligado a ficha da tomada de corrente. Este aparelho não deve ser utilizado por pessoas (incluindo as crianças) com capacidades físicas, sensoriais ou mentais reduzidas, que não tenham experiência e conhecimentos adequados, salvo nos casos em que sejam acompanhadas ou tenham sido instruídas por uma pessoa responsável pela sua segurança. Assegurar-se que as crianças não possam brincar com estes aparelhos.*

ATENÇÃO!!!
ESTE PRODUTO CONTÉM GÁS REFRIGERANTE ECOLÓGICO R 134A COM A CARACTERÍSTICA DE O.D.P.=0 (POTENCIAL EMPOBRECIMENTO DO OZONO); NO FINAL DA SUA UTILIZAÇÃO DEVERÁ SER ENTREGUE AOS CENTROS DE RECOLHA ESPECIALIZADOS: PEDIR INFORMAÇÕES AOS SERVIÇOS DE GESTÃO DA LIMPEZA URBANA DO VOSSO MUNICÍPIO.

Não libertar o R-134A para a atmosfera: o R-134A é um gás de efeito estufa fluorado, indicado no Protocolo de Kyoto, com um Potencial de Aquecimento Global (GWP) = 1430.

- In geval van storingen en/of slechte werking van het apparaat, moet u het apparaat uitzetten en er niet zelf aan proberen te sleutelen. Voor eventuele reparaties mag u zich uitsluitend tot de bevoegde technische servicecentra van de fabrikant wenden en om het gebruik van originele reserveonderdelen vragen. Wordt het bovenstaande niet in acht genomen dan kan de veiligheid van het apparaat hierdoor in gevaar gebracht worden.
- Laat het apparaat niet zonder toezicht door kinderen gebruiken of door personen die er geen verstand van hebben.
- Gebruik geen verleng-snoeren in douches of badkamers tenzij de grootst mogelijke voorzichtigheid betracht wordt.
- Installeer het apparaat niet in vertrekken waar de lucht gas, olie of zwavel kan bevatten en ook niet in de buurt van warmtebronnen.
- Leg geen zware of hete voorwerpen bovenop het apparaat.
- Als u besluit om het apparaat af te danken wordt geadviseerd om het apparaat onwerkzaam te maken door, nadat u de stekker uit het stopcontact gehaald heeft, het elektrische snoer door te knippen. Deze apparatuur mag niet gebruikt worden door mensen (met inbegrip van kinderen) met gereduceerde lichamelijke, zintuiglijke of geestelijke bekwaamheden, die geen adequate ervaring met, en kennis van de apparatuur hebben, tenzij zij onder toezicht staan van, of geïnstrueerd worden door iemand die voor hun veiligheid verantwoordelijk is. Houd toezicht op kinderen, opdat ze niet met deze apparatuur spelen.

ATTENTIE!
DIT PRODUCT BEVAT HET ECOLOGISCHE KOELMIDDEL (GAS) R 134A MET EEN O.D.P.-KARAKTERISTIEK (POTENTIËLE OZONAFBRAAK) = 0. NA GEBRUIK DIENT DIT BIJ DE BETREFFENDE INSTANTIES TE WORDEN INGELEVERD: INFORMEER BIJ DE REINIGINGS-DIENST IN UW GEMEENTE.

Geen R-134A in de atmosfeer uitstoten: R-134A is een gefluoreerd broeikasgas waarnaar verwezen wordt in het Protocol van Kyoto, met aardopwarmingsvermogen (GWP) = 1430.

- Σε περίπτωση βλάβης και/ή κακής λειτουργίας της συσκευής, σβήστε την και μην κάνετε καμία ενέργεια πάνω σε αυτήν. Για την ενδεχόμενη επισκευή της συσκευής, απευθυνθείτε αποκλειστικά και μόνο σε εξουσιοδοτημένα από τον κατασκευαστή κέντρα τεχνικής υποστήριξης και ζητήστε να χρησιμοποιηθούν γνήσια ανταλλακτικά. Μην τήρηση των παραπάνω οδηγιών μπορεί να θέσει σε κίνδυνο την ασφάλεια της συσκευής.
- Μην αφήνετε ανήμπορα άτομα ή παιδιά να χρησιμοποιούν τη συσκευή, χωρίς επίτηρηση.
- Μη χρησιμοποιείτε μπαλαντζές (εκτός και αν ληφθούν ειδικά μέτρα) σε χώρους λουτρών.
- Η συσκευή δεν πρέπει να τοποθετηθεί σε χώρους όπου ο αέρας περιέχει αέριο, λάδι, θειάφι ή κοντά σε πηγές θερμότητας.
- Μην ακουμπάτε βαριά ή ζεστά αντικείμενα πάνω στη συσκευή.
- Αν αποφασίσετε να μην ξαναχρησιμοποιήσετε αυτή τη συσκευή, σας συνιστούμε να την αχρηστεύσετε, κόβοντας το καλώδιο τροφοδοσίας, αφού πρώτα βγάλετε το φως από την πρίζα. Η συσκευή αυτή δεν πρέπει να χρησιμοποιηθεί από άτομα (περιλαμβανομένων των παιδιών) με μειωμένες φυσικές, αισθητήριες ή πνευματικές ικανότητες, ή χωρίς κατάλληλη εμπειρία και γνώσεις, εκτός εάν υπάρχει επίβλεψη, ή έχουν χορηγηθεί σ' αυτούς οι απαραίτητες οδηγίες από την πλευρά ενός υπεύθυνου για την ασφάλειά τους. Ελέγχετε ότι τα παιδιά δεν παίζουν με τις προαναφερόμενες συσκευές.

ΠΡΟΣΟΧΗ!
ΤΟ ΠΡΟΪΟΝ ΑΥΤΟ ΠΕΡΙΕΧΕΙ ΟΙΚΟΛΟΓΙΚΟ ΨΥΚΤΙΚΟ ΜΕΣΟ R134A, ΜΕ Δ.Κ.Ο.=0 (ΔΥΝΑΜΙΚΟ ΚΑΤΑΣΤΡΟΦΗΣ ΟΖΟΝΤΟΣ). ΣΤΟ ΤΕΛΟΣ ΤΗΣ ΩΦΕΛΙΜΗΣ ΔΙΑΡΚΕΙΑΣ ΤΟΥ, ΠΡΕΠΕΙ ΝΑ ΠΑΡΑΔΟΘΕΙ ΣΤΑ ΕΙΔΙΚΑ ΚΕΝΤΡΑ ΣΥΓΚΟΜΙΔΗΣ: ΑΠΟΤΑΘΕΙΤΕ ΣΤΗΝ ΥΠΗΡΕΣΙΑ ΔΙΑΧΕΙΡΙΣΗΣ ΑΠΟΡΡΙΜΜΑΤΩΝ ΤΟΥ ΔΗΜΟΥ ΣΑΣ.

Μην εκπέμπετε το R-134A στην ατμόσφαιρα: Το R-134A είναι ένα φθοριούχο αέριο του θερμοκηπίου, το οποίο περιλαμβάνεται στο Πρωτόκολλο του Κιότο, με Δυναμικό Πλανητικής Αύξησης της Θερμοκρασίας (GWP) = 1430.



I INSTALLAZIONE

Collocare l'apparecchio in un ambiente adeguato. Vi raccomandiamo di mantenere uno spazio libero di almeno 50 cm sul fronte della griglia aspirazione aria, assicurandovi inoltre che tende o altri oggetti non ostruiscano il flusso d'aria. (fig. 3).

2.1 ALLACCIAMENTO ELETTRICO



L'apparecchio è dotato di un cavo di alimentazione con spina (collegamento di tipo Y). Prima di collegare il climatizzatore assicurarsi che:

- I valori della tensione e frequenza di alimentazione rispettino quanto specificato sui dati di targa dell'apparecchio.
- La linea di alimentazione sia dotata di un efficace collegamento a terra e sia correttamente dimensionata per il massimo assorbimento del climatizzatore.
- L'apparecchiatura venga alimentata esclusivamente attraverso una presa compatibile con la spina fornita a corredo.

GB INSTALLATION

Position the machine in a suitable room. Be sure to maintain a free space of at least 50 cm in front of the air intake grid and make sure that curtains or other objects do not obstruct the airflow (fig. 3).

ELECTRICAL POWER SUPPLY

The device is fitted with a power supply cable and plug (Y-type connection). Before connecting the air conditioner ensure that:

- The voltage and frequency values of the power supply respect those specified on the device data plate.
- The power line is equipped with an effective earth connection and is correctly sized for maximum power consumption of the air conditioner.
- The appliance is powered solely through a socket compatible with the plug provided.

F INSTALLATION

Installer l'appareil dans une pièce appropriée. Nous vous recommandons de ménager un espace libre d'au moins 50 cm sur le devant de la grille d'aspiration de l'air et de vous assurer en outre qu'aucun rideau ni aucun autre objet n'obstrue le flux d'air (fig. 3).

RACCORDEMENT ÉLECTRIQUE

L'appareil est doté d'un cordon d'alimentation à fiche (branchement du type Y). Avant de brancher l'appareil, s'assurer que :

- Les valeurs de tension et de fréquence de l'alimentation électrique sont conformes aux indications figurant sur la plaque signalétique de l'appareil.
- La ligne d'alimentation électrique est dotée d'une mise à la terre efficace et est correctement dimensionnée pour l'absorption maximale de l'appareil.
- L'appareil est alimenté exclusivement à travers une prise compatible avec la fiche fournie.

D INSTALLATION

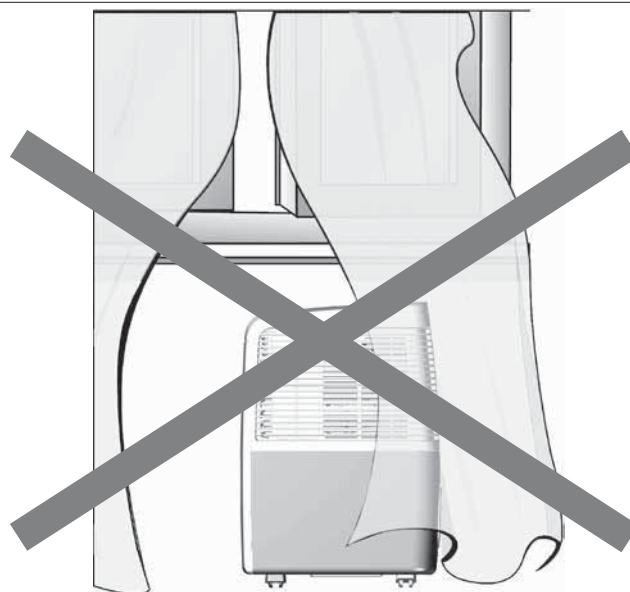
Das Gerät in einem zweckentsprechenden Raum aufstellen. Frontseitig des Luftsauggitters ist ein Freiraum von mindestens 50 cm zu lassen, zudem ist darauf zu achten, daß Vorhänge oder andere Gegenstände die Luftströmung nicht behindern (Bild 3).

STROMANSCHLUSS

Das Gerät ist mit einem Stromkabel mit Stecker ausgestattet (Anschluss vom Typ Y). Vor dem Anschluss der Klimaanlage sind folgende Bedingungen sicherzustellen:

- Die Spannungs- und Frequenzwerte der Stromversorgung stehen in Übereinstimmung mit den Angaben auf dem Typenschild des Gerätes.
- Die Versorgungsleitung ist mit einem wirksamen Erdschluss ausgestattet und korrekt für die maximale Stromaufnahme des Klimagerätes bemessen.
- Das Gerät wird ausschließlich über eine zum mitgelieferten Stecker passenden Steckdose gespeist.

3



INSTALACIÓN

Colocar el aparato en el ambiente que se desea deshumidificar. El deshumidificador tendrá que tener alrededor un espacio de por lo menos 50 cm. (fig. 3).

CONEXIÓN ELÉCTRICA

El aparato está dotado de un cable de alimentación con clavija (conexión tipo Y). Antes de conectar el climatizador, verifique:

- Que los valores de tensión y frecuencia de alimentación respeten lo especificado en los datos de placa del aparato;
- Que la línea de alimentación esté dotada de una eficaz conexión al suelo y esté correctamente dimensionada para la máxima absorción del climatizador;
- Que la maquinaria esté alimentada exclusivamente a través de una toma compatible, con la clavija suministrada.

INSTALAÇÃO

Coloque o aparelho em um ambiente adequado. Recomendamos manter um espaço livre de pelo menos 50 cm na frente da grelha de aspiração do ar, controlando que cortinas e outros objectos não obstruam o fluxo de ar (fig. 3).

LIGAÇÃO ELÉCTRICA

O aparelho está equipado com um cabo de alimentação com ficha (ligação de tipo Y). Antes de ligar o climatizador, certificar-se que:

- *Os valores de tensão e de frequência de alimentação respeitam as especificações da chapa de identificação do aparelho.*
- *A linha de alimentação tem uma ligação eficiente à terra e está correctamente dimensionada para o consumo máximo do climatizador.*
- *O aparelho está ligado exclusivamente a uma tomada compatível com a ficha fornecida com o mesmo.*

INSTALLATIE

Plaats het apparaat in een geschikte ruimte. Wij raden aan om een vrije ruimte van tenminste 50 cm tegenover het luchtaanzuigrooster te bewaren, en verzeker u er van dat de luchtstroom niet wordt belemmerd door gordijnen of andere zaken. (fig. 3).

ELEKTRISCHE AANSLUITING

Het apparaat is uitgerust met een voedingskabel met stekker (aansluiting van het type Y). Controleer, alvorens de klimaatregelaar aan te sluiten, of:

- De waarden van de voedingsspanning en -frequentie overeenstemmen met de specificaties op het gegevensplaatje van het apparaat.
- De voedingslijn uitgerust is met een doeltreffende aardaansluiting en de correcte afmetingen heeft voor de maximumabsorptie van de klimaatregelaar.
- Het apparaat uitsluitend gevoed wordt via een stopcontact dat compatibel is met de bijgeleverde stekker.

ΤΟΠΟΘΕΤΗΣΗ

Τοποθετήσατε τη συσκευή στο κατάλληλο περιβάλλον. Συστήνουμε να διατηρηθεί ένας ελεύθερος χώρος τουλάχιστον 50 cm από την απορροφητική σχάρα του αέρα, βεβαιωθείτε επίσης ότι τεντώνεται ή άλλα αντικείμενα δεν εμποδίζουν τη ροή του αέρα (εικ. 3).

ΗΛΕΚΤΡΙΚΗ ΣΥΝΔΕΣΗ

Η συσκευή είναι εφοδιασμένη με ένα καλώδιο τροφοδότησης με φισ (σύνδεση τύπου Y). Πριν να συνδέσετε το κλιματιστικό βεβαιωθείτε ότι:

- *Οι τιμές της τάσης και συχνότητας τροφοδοσίας είναι σύμφωνες με αυτές που αναφέρονται στα δεδομένα της πινακίδας της συσκευής.*
- *Η γραμμή τροφοδοσίας διαθέτει ικανή σύνδεση γείωσης και είναι σωστά διαστασιοποιημένη για τη μέγιστη απορρόφηση του κλιματιστικού.*
- *Η συσκευή τροφοδοτείται αποκλειστικά μέσω μιας πρίζας συμβατής με το φισ που παρέχεται με τον εξοπλισμό.*

2.1



**AVVERTENZA**

L'eventuale sostituzione del cavo di alimentazione deve essere effettuata esclusivamente dal servizio di assistenza tecnica Olimpia Splendid o da personale con qualifica similare.

**AVVERTENZA**

Sulla rete di alimentazione dell'apparecchio deve essere previsto un adeguato dispositivo di disconnessione onnipolare in conformità alle regole di installazione nazionali. È necessario comunque verificare che l'alimentazione elettrica sia provvista di un efficace messa a terra e di adeguate protezioni contro sovraccarichi e/o cortocircuiti (si raccomanda l'utilizzo di un fusibile ritardato di tipo 5 AT per il modello AQUARIA e 10 AT per il modello AQUARIA THERMO o altri dispositivi con funzioni equivalenti).

**AVVERTENZA**

L'allacciamento alla rete di alimentazione deve essere effettuato a cura dell'installatore (esclusi gli apparecchi mobili, per i quali non è richiesta una installazione fissa da parte di personale qualificato) in conformità alle norme nazionali vigenti."

**ATTENZIONE**

Se il cavo di alimentazione è danneggiato, deve essere sostituito dal produttore, dal servizio di assistenza o da una persona qualificata, in modo tale da evitare qualsiasi rischio.

2.2 INTERRUZIONE DI CORRENTE

Se durante il funzionamento, dovesse mancare la corrente elettrica, viene memorizzato l'ultimo modo di funzionamento nel quale si trovava il deumidificatore.

Al ritorno della corrente, l'apparecchio riprende a funzionare come precedentemente impostato.

WARNING

Any replacement of the power cable must be carried out solely by Olimpia Splendid technical support or by similarly qualified personnel.

WARNING

The mains power supply must be fitted with an adequate omnipolar disconnect switch compliant with national installation regulations. Check that the mains power supply is correctly earthed and fitted with adequate overload and short circuit protection (it is recommended to use a 5 AT type delayed fuse for the AQUARIA model and 10 AT for the AQUARIA THERMO model or another device with equivalent functions).

WARNING

The connection to the mains must be made by the installer in compliance with the national regulations in force (excluding mobile appliances that do not require a fixed installation by a specialized installer).

WARNING

If the supply cord is damaged, it must be replaced by the manufacturer, its service agent or similarly qualified persons in order to avoid a hazard.

POWER FAILURE

If there is an electrical power failure during operation, the dehumidifier's last operating mode will be memorised.

When the electric current is restored, the device starts operating again, following its settings.

AVERTISSEMENT

Le remplacement éventuel du cordon d'alimentation doit être effectué exclusivement par le service technique Olimpia Splendid ou par du personnel ayant une qualification similaire.

AVERTISSEMENT

Il faut prévoir sur le réseau d'alimentation de l'appareil un dispositif de déconnexion onnipolaire approprié conforme à la réglementation d'installation nationale. Il est nécessaire néanmoins de s'assurer que l'alimentation électrique est dotée d'une mise à la terre efficace et de protections appropriées contre les surcharges et/ou les courts-circuits (nous conseillons l'utilisation d'un fusible retardé du type 5 AT pour le modèle AQUARIA et 10 AT pour le modèle AQUARIA THERMO ou autres dispositifs à fonctions équivalentes).

AVERTISSEMENT

Le branchement au réseau d'alimentation électrique doit être effectué par l'installateur (sauf pour les appareils mobiles, qui ne nécessitent pas d'installation fixe par du personnel qualifié), conformément à la réglementation nationale en vigueur.

ATTENTION

Si le cordon d'alimentation est endommagé, il doit être remplacé par le fabricant, par le service d'assistance ou par une personne qualifiée, de façon à éviter tout danger.

PANNE DE COURANT

Si pendant le fonctionnement de l'appareil, le courant vient à manquer, le déshumidificateur mémorise le dernier mode de fonctionnement programmé.

Lorsque le courant revient, l'appareil se remet à fonctionner comme il a été précédemment programmé.

WARNHINWEIS

Die eventuelle Auswechslung des Versorgungskabels ist ausschließlich durch den technischen Kundendienst von Olimpia Splendid oder Personal mit entsprechender Qualifikation auszuführen.

WARNHINWEIS

Am Stromnetz des Gerätes ist eine geeignete allpolige Trennvorrichtung in Übereinstimmung mit den nationalen Installationsregeln vorzusehen. In jedem Fall ist es notwendig sicherzustellen, dass die elektrische Stromversorgung mit einer geeigneten Erdung und angemessenen Schutzvorrichtungen gegen Überlasten und/oder Kurzschlüsse ausgestattet ist (es empfiehlt sich eine verzögerte Schmelzsicherung vom Typ 5 AT für das Modell AQUARIA und 10 AT für das Modell AQUARIA THERMO oder andere Vorrichtung mit gleichwertigen Funktionen).

WARNHINWEIS

Der Anschluss an das Versorgungsnetz hat in Übereinstimmung mit den geltenden nationalen Vorschriften durch den Installateur zu erfolgen (ausgenommen bewegliche Geräte, für die keine feste Installation durch qualifiziertes Personal erforderlich ist).

ACHTUNG

Wenn das Stromkabel beschädigt ist, muss dieses vom Hersteller, vom Kundendienst oder durch Fachpersonal ausgewechselt werden, sodass jegliches Risiko vermieden wird.

STROMAUSFALL

Bei Stromausfall während des Betriebes wird die Betriebsweise, auf die der Entfeuchter zuletzt geschaltet war, gespeichert.

Nachdem die Stromversorgung wieder hergestellt worden ist, setzt sich das Gerät wie zuvor eingestellt, wieder in Betrieb.

ADVERTENCIA

La eventual sustitución del cable de alimentación debe ser realizada exclusivamente por el servicio de asistencia técnica Olimpia Splendid o por personal con cualificación similar.

ADVERTENCIA

En la red de alimentación del aparato debe estar previsto un adecuado dispositivo de desconexión omnipolar, en conformidad con las normas nacionales de instalación. De todos modos, es necesario verificar que la alimentación eléctrica esté dotada de una eficaz toma de tierra y de adecuadas protecciones contra sobrecargas y cortocircuitos (se recomienda utilizar un fusible retardado tipo 5 AT para el modelo AQUARIA y 10 AT para el modelo AQUARIA THERMO u otros dispositivos con funciones equivalentes).

ADVERTENCIA

La conexión a la red de alimentación debe ser realizada por el instalador (excepto los aparatos móviles, que no requieren una instalación fija realizada por personal cualificado), en conformidad con las normas nacionales vigentes.

ATENCIÓN

Para evitar cualquier riesgo, si el cable de alimentación está dañado, debe ser sustituido por el fabricante, por el servicio de asistencia o por una persona cualificada.

INTERRUPCIÓN DE CORRIENTE

Si durante el funcionamiento faltara la corriente eléctrica, se memoriza el último modo de funcionamiento en el cual se hallaba el deshumidificador.

Al regresar la corriente, el aparato vuelve a funcionar nuevamente respetando la configuración precedentemente dada.

ADVERTÊNCIA

O cabo só deve ser substituído pelo Serviço de Assistência Técnica da Olimpia Splendid ou por pessoal com a devida qualificação.

ADVERTÊNCIA

Na rede de alimentação do aparelho deve estar previsto um dispositivo adequado de desligamento omnipolar, em conformidade com as normas nacionais de instalação. Todavia, é necessário verificar se a alimentação eléctrica está equipada com uma ligação à terra eficiente e com as devidas protecções contra sobrecargas e/ou curto-circuitos (aconselha-se a utilização de um fusível retardado de tipo 5 AT para o modelo AQUARIA e 10 AT para o modelo AQUARIA THERMO, ou outros dispositivos com funções equivalentes).

ADVERTÊNCIA

A ligação à rede de alimentação deve ser efectuada pelo instalador (excepto os aparelhos portáteis, para os quais não é necessária uma instalação fixa por pessoal qualificado) em conformidade com as normas nacionais em vigor.

ATENÇÃO

Se o cabo de alimentação estiver estragado, deve ser substituído pelo fabricante, pelo serviço de assistência ou por uma pessoa qualificada, de modo a evitar quaisquer riscos.

INTERRUPÇÃO DE CORRENTE

Se durante o funcionamento, faltara corrente eléctrica, fica memorizado o último funcionamento em que se encontrava o desumidificador.

Quando volta a corrente, o aparelho recomeça a funcionar segundo a sua configuração.

WAARSCHUWING

De eventuele vervanging van de voedingskabel moet uitsluitend uitgevoerd worden door de technische assistentiedienst van Olimpia Splendid of door gelijkaardig gekwalificeerd personeel.

WAARSCHUWING

Op het voedingsnet van het apparaat moet een adequate universele afsluitinrichting aangebracht zijn die in overeenstemming is met de nationale installatieregels. Men dient hoe dan ook te controleren of de elektrische voeding een doeltreffende aardaansluiting heeft alsmede de benodigde beveiligingen tegen overbelasting en/of kortsluiting (er wordt aangeraden gebruik te maken van een vertraagde zekering van het type 5 AT voor het model AQUARIA en van het type 10 AT voor het model AQUARIA THERMO of andere beveiligingen met gelijkaardige functies).

WAARSCHUWING

De aansluiting op het voedingsnet moet uitgevoerd worden door de installateur (met uitzondering van de meubelapparaten, waarvoor geen permanente installatie door gekwalificeerd personeel vereist wordt), in overeenstemming met de van kracht zijnde nationale voorschriften.

LET OP

Als de voedingskabel beschadigd is moet deze vervangen worden door de fabrikant, de assistentiedienst of door een gekwalificeerd vakman, zodat ongeacht welk risico wordt vermeden.

STROOMONDERBREKING

Indien de elektrische stroom uitvalt tijdens de werking dan wordt de laatste werkwijze waarin het ontvochtiging-sapparaat zich bevond in het geheugen bewaard.

Bij de terugkeer van de elektrische stroom zal het apparaat weer gaan werken volgens de eerdere instellingen.

ΠΡΟΕΙΔΟΠΟΙΗΣΗ

Η πιθανή αντικατάσταση του καλωδίου τροφοδότησης πρέπει να γίνεται αποκλειστικά από την υπηρεσία τεχνικής βοήθειας της Olimpia Splendid ή από ανάλογο ειδικευμένο προσωπικό.

ΠΡΟΕΙΔΟΠΟΙΗΣΗ

Στο δίκτυο τροφοδοσίας της συσκευής πρέπει προβλεφθεί μια κατάλληλη διάταξη πολυπολικής αποσύνδεσης σύμφωνα με τους εθνικούς κανονισμούς εγκατάστασης. Είναι σε κάθε περίπτωση απαραίτητο να βεβαιωθείτε ότι η ηλεκτρική τροφοδοσία διαθέτει κανή γείωση και κατάλληλες προστασίες από υπερφορτίσεις και/ή βραχυκυκλώματα (συνιστάται η χρήση μιας επιβραδυντικής τηκτής ασφάλειας τύπου 5 AT για το μοντέλο AQUARIA και 10 AT για το μοντέλο AQUARIA THERMO ή άλλες διατάξεις με ισοδύναμες λειτουργίες).

ΠΡΟΕΙΔΟΠΟΙΗΣΗ

Η σύνδεση με το δίκτυο τροφοδοσίας πρέπει να εκτελείται με τη φροντίδα του τεχνικού εγκατάστασης (εκτός από τις κινητές συσκευές, για τις οποίες δεν απαιτείται μία σταθερή εγκατάσταση από την πλευρά ειδικευμένου προσωπικού) σύμφωνα με τους ισχύοντες εθνικούς κανονισμούς.

ΠΡΟΣΟΧΗ

Εάν το καλώδιο τροφοδοσίας έχει φθαρεί, πρέπει να αντικατασταθεί από τον κατασκευαστή, από την υπηρεσία υποστήριξης ή από ένα ειδικευμένο άτομο, έτσι ώστε να προληφθεί κάθε κίνδυνος.

ΔΙΑΚΟΠΗ ΡΕΥΜΑΤΟΣ

Αν, κατά τη λειτουργία της συσκευής, γίνει διακοπή ρεύματος, αποθηκεύεται στη μνήμη ο τρόπος λειτουργίας που ήταν ενεργοποιημένος. Μόλις επανέλθει το ρεύμα, η συσκευή ξαναρχίζει να λειτουργεί όπως ήταν προγραμματισμένη προηγουμένως.



I USO E MANUTENZIONE

3.1 PANNELLO COMANDI

Il deumidificatore da Voi acquistato, è dotato di una logica elettronica che ne governa il funzionamento, in modo da ottimizzare al massimo i consumi e le prestazioni. I tasti e le indicazioni presenti sul pannello comandi hanno i seguenti significati (Fig. 4 e 5):

- A) Tasto Accensione / Stand - by
- B) Tasto selezione modalità di funzionamento
- C) Tasto incremento umidità
- D) Tasto diminuzione umidità
- E) Tasto segnalazione umidità / temperatura ambiente rilevate
- F) Indicazione Temperatura
- G) Indicazione Umidità
- H) Deumidificazione
- I) Indicazione tanica raccolta condensa piena/assente
- L) Modalità riscaldamento (solo versione THERMO)
- M) Modalità automatico (solo versione THERMO)
- N) Modalità purificazione

3.2 SELEZIONE FUNZIONI

3.2.1 Stand-by. Tasto (A)

Questo tasto attiva il deumidificatore o lo pone in modalità Stand - by. In questo ultimo caso il display indica ' - - - ' e il deumidificatore è disattivato. Per riattivare l'apparecchio è sufficiente premere nuovamente il tasto (A).

GB USE AND MANINTE- NANCE

CONTROL PANEL

The dehumidifier you have purchased features an electronic logic system which controls operation and optimises consumption and performance.

The keys and information on the control panel have the following meanings (Fig. 4 and 5):

- A) Start / Stand-by key
- B) Operating mode selection key
- C) Desired humidity
- D) Desired humidity
- E) Detected ambient humidity / temperature warning key
- F) Temperature indication
- G) Humidity indication
- H) Dehumidification
- I) Condensate collection tank full/absent indication
- L) Heating mode (THERMO version only)
- M) Automatic mode (THERMO version only)
- N) Purifying mode

SELECTING FUNCTIONS

Stand-by. Key (A)

This key activates the dehumidifier or puts it in Stand-by mode. In the latter case, the display shows ' - - - ' and the dehumidifier is deactivated. To reactivate the appliance, press the key (A).

F MODE D'EMPLOI ET ENTRETIEN

TABEAU DE COMMANDE

Le déshumidificateur que vous avez acheté est équipé d'une logique électronique qui gère son fonctionnement de manière à optimiser au maximum sa consommation et ses prestations.

Les touches et les indications présentes sur le tableau de commande ont les significations suivantes (Fig. 4 et 5):

- A) Touche de mise en marche / Stand - by
- B) Touche sélection de mode de fonctionnement
- C) Touche augmentation de l'humidité
- D) Touche diminution de l'humidité
- E) Touche signalisation de l'humidité / température ambiante relevées
- F) Indication Température
- G) Indication Humidité
- H) Déshumidification
- I) Indication bac de récupération de condensat plein/absent
- L) Mode chauffage (uniquement version THERMO)
- M) Mode automatique (uniquement version THERMO)
- N) Mode purification

SÉLECTION DES FONCTIONS

Stand-by. Touche (A)

Cette touche active le déshumidificateur ou le met en mode Stand - by. Dans ce dernier cas, l'écran indique ' - - - ' et le déshumidificateur est désactivé. Pour réactiver l'appareil, il suffit d'appuyer de nouveau sur la touche (A).

D GEBRAUCH UND IN- STANDHALTUNG

BEDIENTEIL

Der von Ihnen erworbene Entfeuchter ist mit einer elektronischen Logik zur Betriebssteuerung aus-gestattet. Verbrauch und Leistung werden hierdurch in höchstem Maß optimiert.

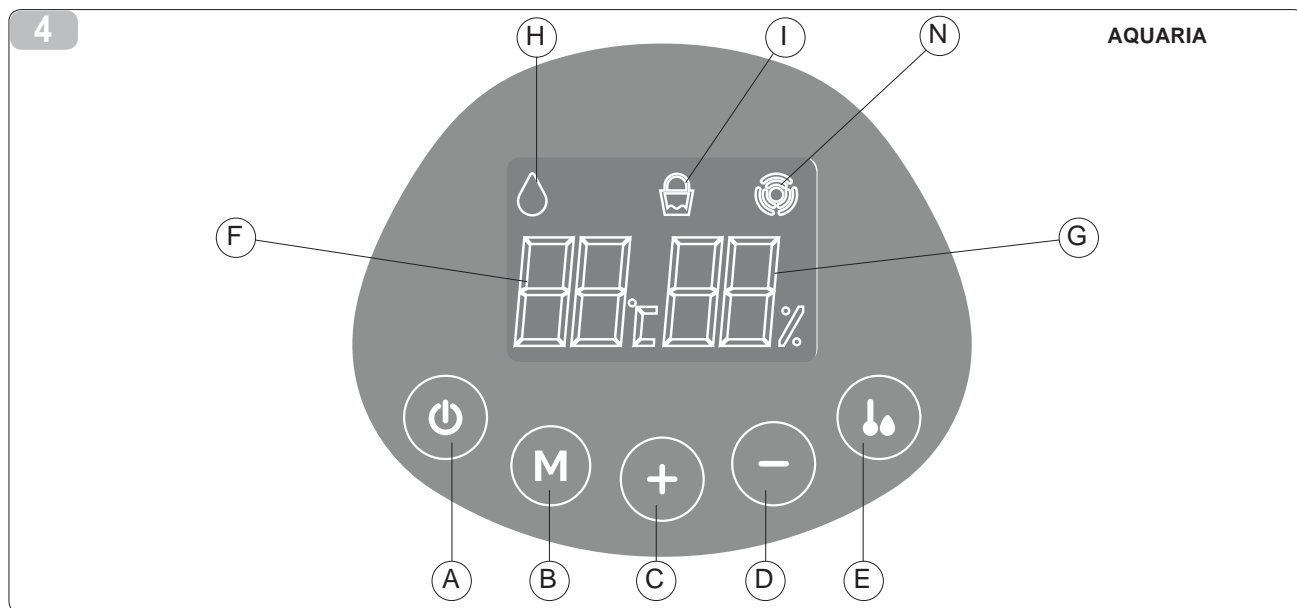
Die Tasten und Angaben an der Bedientafel haben folgende Bedeutung (Abb. 4 und 5):

- A) Taste Ein / Stand-by
- B) Taste Anwahl der Funktionsweise
- C) Taste Zunahme Feuchtigkeit
- D) Taste Abnahme Feuchtigkeit
- E) Taste Feuchtigkeitsmeldung / gemessene Raumtemperatur
- F) Temperaturanzeige
- G) Feuchtigkeitsanzeige
- H) Entfeuchten
- I) Anzeige Kondenswasserbehälter voll/nicht vorhanden
- L) Heizmodus (nur Version THERMO)
- M) Automatikmodus (nur Version THERMO)
- N) Betriebsart Reinigung

ANWAHL DER FUNKTIONEN

Stand-by. Taste (A)

Mit dieser Taste wird der Entfeuchter entweder ein- oder auf Stand-by geschaltet. Im letzteren Fall wird am Display ' - - - ' angezeigt und der Entfeuchter deaktiviert. Um das Gerät wieder zu aktivieren genügt es die Taste (A) nochmals zu drücken.



E

USO Y MANTENIMIENTO

PANEL DE MANDOS

El deshumidificador que han adquirido está provisto de una lógica electrónica que manda su funcionamiento, a fin de optimizar al máximo los consumos y las prestaciones. Las teclas y las indicaciones presentes en el panel de mandos tienen los siguientes significados (Fig. 4 y 5):

- A) Tecla Encendido/ Stand - by
- B) Tecla selección modalidad de funcionamiento
- C) Tecla aumento humedad
- D) Tecla disminución humedad
- E) Tecla indicador humedad / temperatura ambiente detectadas
- F) Indicación Temperatura
- G) Indicación Humedad
- H) Deshumidificación
- I) Indicación bidón recoge condensación lleno/ausente
- L) Modo calentamiento (solo versión THERMO)
- M) Modo automático (solo versión THERMO)
- N) Modo purificación

SELECCIÓN FUNCIONES

Stand-by. Tecla (A)

Esta tecla activa el deshumidificador o lo pone en modalidad Stand - by. En este último caso el display indica ' - - - - ' y el deshumidificador se desactiva.

Para volver a activar el aparato alcanza con presionar nuevamente la tecla (A).

P

USO Y MANUTENÇÃO

PAINEL DE COMANDOS

O desumidificador que compraram, possui uma lógica electrónica que gere o funcionamento, de modo a otimizar ao máximo os consumos e as prestações. As teclas e as indicações presentes no painel de comando têm os seguintes significados (Fig. 4 e 5):

- A) Tecla de Acendimento / Stand - by
- B) Tecla de selecção da modalidade de funcionamento
- C) Tecla de aumento da humidade
- D) Tecla de diminuição da humidade
- E) Tecla de assinalação da humidade / temperatura ambiente detectada
- F) Indicação da Temperatura
- G) Indicação da Humidade
- H) Desumidificação
- I) Indicação sobre o tanque de recolha da condensação cheio/ausente
- L) Modalidade aquecimento (só na versão THERMO)
- M) Modalidade automática (só na versão THERMO)
- N) Modalidade purificação

SELECÇÃO DAS FUNÇÕES

Stand-by. Tecla (A)

Esta tecla activa o desumidificador ou coloca-o na modalidade Stand - by.

No último caso no display aparecerá ' - - - - ' e o desumidificador está desactivado.

Para activar o aparelho basta premir novamente a tecla (A).

NL

GEBRUIK EN ONDERHOUD

BEDIENINGSPANEEL

Het door u gekochte ontvochtigingsapparaat bezit een elektronische logica die de werking regelt, zodat verbruik en prestaties maximaal geoptimaliseerd worden. De toetsen en aanduidingen op het bedieningspaneel hebben de volgende betekenissen (Fig. 4 en 5):

- A) Toets Inschakelen /Stand - by
- B) Toets selectie werkingsstand
- C) Toets toename gewenste vochtigheidsgraad
- D) Toets afname gewenste vochtigheidsgraad
- E) Toets signalering gemeten vochtigheidsgraad / omgevingstemperatuur
- F) Aanduiding temperatuur
- G) Aanduiding vochtigheidsgraad
- H) Ontvochtigen
- I) Aanduiding condensopvangbak vol/afwezig
- L) Verwarmingsmodaliteit (alleen THERMO versie)
- M) Automatische modaliteit (alleen THERMO versie)
- N) Zuiveringsmodaliteit

SELECTIE FUNCTIES

Stand-by. Toets (A)

Deze toets zal de ontvochtiger inschakelen of in de Stand-by stand zetten.

In het laatste geval zal de display ' - - - - ' aangeven en is de ontvochtiger uitgeschakeld.

Druk nogmaals op de toets (A) om het apparaat weer in te schakelen.

GR

ΧΡΗΣΗ ΚΑΙ ΣΥΝΤΗΡΗΣΗ

ΧΕΙΡΙΣΤΗΡΙΟ

Ο αφυγραντήρας που αποκτήσατε διαθέτει μία ηλεκτρονική μονάδα που ελέγχει τη λειτουργία του, έτσι ώστε να βελτιστοποιείται η απόδοσή του και η εξοικονόμηση ενέργειας. Τα κουμπιά και οι ενδείξεις που υπάρχουν πάνω στο χειριστήριο έχουν τις εξής λειτουργίες (Σχ. 4 και 5):

- A) Κουμπί Ανάμματος / Stand-by
- B) Κουμπί επιλογής του τρόπου λειτουργίας
- C) Κουμπί αύξησης επιθυμητής υγρασίας
- D) Κουμπί μείωσης επιθυμητής υγρασίας
- E) Κουμπί ένδειξης μετρηθείσας υγρασίας/θερμοκρασίας περιβάλλοντος
- F) Ένδειξη Θερμοκρασίας
- G) Ένδειξη Υγρασίας
- H) Αφύγρανση
- I) Ένδειξη κατάστασης δοχείου συμπυκνωμάτων (γεμάτο/απών)
- L) Λειτουργία θέρμανσης (μόνο τύπος THERMO)
- M) Αυτόματη λειτουργία (μόνο τύπος THERMO)
- N) Λειτουργία καθαρισμού

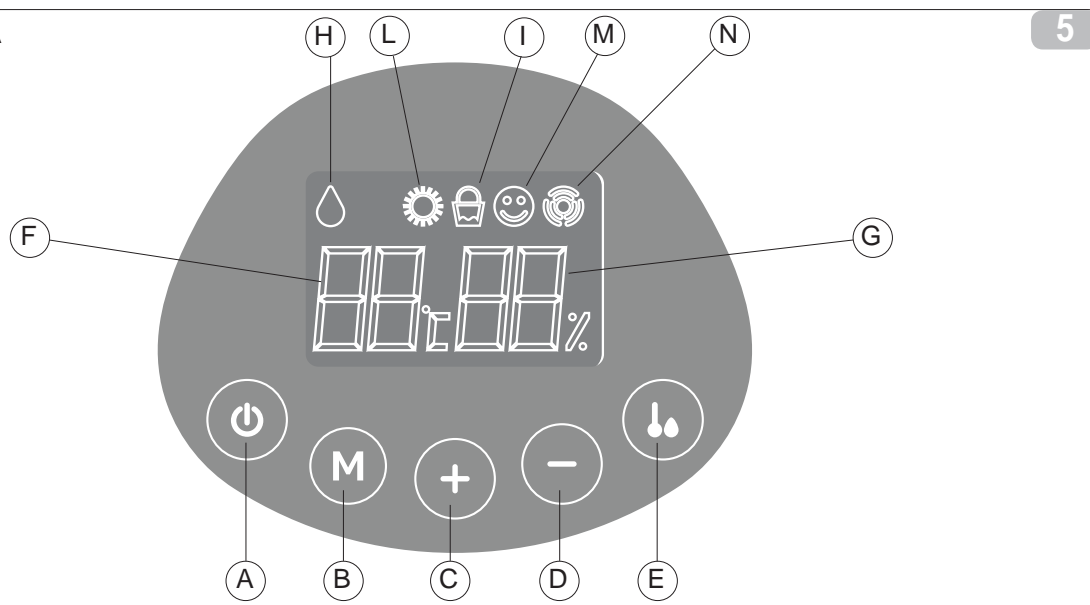
ΕΠΙΛΟΓΗ ΛΕΙΤΟΥΡΓΙΩΝ

Stand-by. Κουμπί (A)

Το κουμπί αυτό ενεργοποιεί τον αφυγραντήρα ή τον φέρνει σε κατάσταση Stand-by.

Στην τελευταία περίπτωση, στην οθόνη εμφανίζεται η ένδειξη ' - - - - ' και ο αφυγραντήρας είναι απενεργοποιημένος.

Για την επανενεργοποίηση της συσκευής, αρκεί να ξαναπατήσετε το κουμπί (A).



3.2.2 Selezione modo di funzionamento (AQUARIA)

Tramite il tasto (B) (figura 4), è possibile selezionare due diversi modi di funzionamento dell'apparecchio:

- **PURIFICAZIONE**
L'attivazione di questa funzione è indicata dal simbolo "ventilatore" acceso sul display.
Sul display viene visualizzato tramite l'indicatore (F) (figura 4) la temperatura presente nell'ambiente, mentre tramite l'indicatore (G) (figura 4) viene visualizzato il grado di umidità presente nell'ambiente. L'apparecchio funziona in modo continuo purificando l'aria.
- **DEUMIDIFICAZIONE**
L'attivazione di questa funzione è indicata dal simbolo "goccia" acceso sul display.
E' possibile impostare il grado di umidità desiderato nell'ambiente in cui l'apparecchio è collocato agendo sui tasti (C) o (D) viene rispettivamente incrementato o diminuito a passi del 5% il valore di umidità ambiente desiderato.
L'apparecchio funziona fino al raggiungimento del valore desiderato, quindi si spegne automaticamente. Non appena l'umidità relativa ambiente supera il valore selezionato l'unità rientra automaticamente in funzione.

Si consiglia di impostare un valore di umidità desiderata compreso tra il 40% e il 60%.

Selecting the operating mode (AQUARIA)

Key B (figure 4) offers you a choice of two different appliance operating modes:

- **AIR CLEANING**
The activation of this function is indicated by the "fan" symbol lit on the display.
Through the indicator (F) (figure 4) the current temperature is visualised on the display, whereas through the indicator (G) (figure 4) the current degree of humidity is visualised. The appliance works continuously cleaning the air.
- **DEHUMIDIFICATION**
The activation of this function is indicated by the "drop" symbol lit on the display.
It is possible to set the desired level of humidity in the room in which the device is positioned. By pressing the (C) or (D) keys the desired value of humidity in the room is respectively increased or decreased by 5% increments.
The unit operates until the desired value is reached and then switches off automatically. As soon as the relative humidity of the room exceeds the value selected, the unit automatically restarts.

It is advisable to set a desired humidity value between 40% and 60%.

Sélection mode de fonctionnement (AQUARIA)

La touche B (figure 4) permet la sélection entre deux modes de fonctionnement de l'appareil :

- **PURIFICATION**
L'activation de cette fonction est indiquée par le symbole "ventilateur" allumé à l'écran.
La température présente dans la pièce s'affiche à l'écran grâce à l'indicateur (F) (figure 4), tandis que le degré d'humidité présente dans la pièce s'affiche grâce à l'indicateur (G) (figure 4). L'appareil fonctionne en mode continu en purifiant l'air.
- **DÉSHUMIDIFICATION**
L'activation de cette fonction est indiquée par le symbole "goutte" allumé à l'écran.
Il est possible de régler le degré d'humidité souhaité dans la pièce dans laquelle l'appareil est installé en agissant sur les touches (C) ou (D), respectivement pour augmenter ou diminuer par pas de 5% la valeur d'humidité ambiante souhaitée.
L'appareil fonctionne jusqu'à ce que la valeur souhaitée soit atteinte, puis il s'éteint automatiquement. Dès que l'humidité relative ambiante dépasse la valeur sélectionnée, l'unité se met automatiquement en fonction.

Il est conseillé de programmer une valeur d'humidité souhaitée comprise entre 40% et 60%.

Wahl der Funktionsweise (AQUARIA)

Über die Taste B (Abbildung 4) können zwei unterschiedliche Funktionsweisen gewählt werden:

- **LUFTREINIGUNG**
Die Aktivierung dieser Funktion wird durch das Symbol "Ventilator" gemeldet, das am Display aufleuchtet.
Am Display wird über die Anzeige (F) (Abbildung 4) die Raumtemperatur und über die Anzeige (G) (Abbildung 4) der Feuchtigkeitsgrad im Raum angezeigt. Das Gerät funktioniert kontinuierlich und reinigt die Luft.
- **ENTFEUCHTEN**
Die Aktivierung dieser Funktion wird durch das Symbol "Tropfen" gemeldet, das am Display aufleuchtet.
Es besteht die Möglichkeit, den im Installationsraum des Geräts gewünschten Feuchtigkeitsgrad einzustellen. Mit Hilfe der Tasten (C) und (D) wird der für den Raum gewünschte Feuchtigkeitsgrad in Schritten von 5 % erhöht beziehungsweise erniedrigt.
Das Gerät funktioniert bis zum Erreichen des gewünschten Wertes und schaltet anschließend automatisch ab. Sobald die relative Raumfeuchtigkeit den gewählten Wert überschreitet, setzt sich die Einheit automatisch wieder in Betrieb.

Wir empfehlen einen Feuchtigkeitswert zwischen 40% und 60% einzustellen.

3.2.3 Selezione modo di funzionamento (AQUARIA THERMO)

Tramite il tasto B (figura 5) è possibile selezionare quattro diversi modi di funzionamento dell'apparecchio :

- **PURIFICAZIONE**
L'attivazione di questa funzione è indicata dal simbolo "ventilatore" acceso sul display.
Sul display viene visualizzato tramite l'indicatore (F) (figura 4) la temperatura presente nell'ambiente, mentre tramite l'indicatore (G) (figura 4) viene visualizzato il grado di umidità presente nell'ambiente. L'apparecchio funziona in modo continuo purificando l'aria.

Selecting the operating mode (AQUARIA THERMO)

Key B (figure 5) offers you a choice of four different appliance operating modes:

- **AIR CLEANING**
The activation of this function is indicated by the "fan" symbol lit on the display.
Through the indicator (F) (figure 4) the current temperature is visualised on the display, whereas through the indicator (G) (figure 4) the current degree of humidity is visualised. The appliance works continuously cleaning the air.

Sélection mode de fonctionnement (AQUARIA THERMO)

La touche B (figure 5) permet la sélection entre quatre différents modes de fonctionnement de l'appareil :

- **PURIFICATION**
L'activation de cette fonction est indiquée par le symbole "ventilateur" allumé à l'écran.
La température présente dans la pièce s'affiche à l'écran grâce à l'indicateur (F) (figure 4), tandis que le degré d'humidité présente dans la pièce s'affiche grâce à l'indicateur (G) (figure 4). L'appareil fonctionne en mode continu en purifiant l'air.

Wahl der Funktionsweise (AQUARIA THERMO)

Über die Taste B (Abbildung 5) können vier unterschiedliche Funktionsweisen gewählt werden:

- **LUFTREINIGUNG**
Die Aktivierung dieser Funktion wird durch das Symbol "Ventilator" gemeldet, das am Display aufleuchtet.
Am Display wird über die Anzeige (F) (Abbildung 4) die Raumtemperatur und über die Anzeige (G) (Abbildung 9) der Feuchtigkeitsgrad im Raum angezeigt. Das Gerät funktioniert kontinuierlich und reinigt die Luft.

Selección modo de funcionamiento (AQUARIA)

Con el botón B (figura 4) es posible seleccionar dos diferentes modos de funcionamiento del aparato:

• PURIFICACIÓN

La activación de esta función se indica mediante la tecla "ventilador" encendido en el display.

En el display se visualiza mediante el indicador (F) (figura 4) la temperatura presente en el ambiente, mientras que mediante el indicador (G) (figura 4) se visualiza el grado de humedad presente en el ambiente. El aparato funciona de manera continua purificando el aire.

• DESHUMIDIFICACIÓN

La activación de esta función se indica mediante el símbolo "gota" encendido en el display.

Es posible regular el grado de humedad en el ambiente en el que está instalado el aparato; con los botones (C) o (D) se puede aumentar o disminuir la humedad ambiente deseada, con variaciones del 5%.

El aparato funciona hasta alcanzar el valor deseado y se apaga automáticamente. Cuando la humedad relativa ambiente supera el valor seleccionado, la unidad se reactiva automáticamente.

Se aconseja configurar un valor de humedad deseado comprendido entre el 40% y el 60%.

Selección modo de funcionamiento (AQUARIA THERMO)

Con el botón B (figura 5) es posible seleccionar cuatro diferentes modos de funcionamiento del aparato:

• PURIFICACIÓN

La activación de esta función se indica mediante el símbolo "ventilador" encendido en el display.

En el display se visualiza mediante el indicador (F) (figura 4) la temperatura presente en el ambiente, mientras que mediante el indicador (G) (figura 4) se visualiza el grado de humedad presente en el ambiente. El aparato funciona en modo continuo purificando el aire.

Seleção da modalidade de funcionamento (AQUARIA)

Mediante a tecla B (figura 4) é possível seleccionar duas modalidades diferentes de funcionamento do aparelho:

• PURIFICAÇÃO

A activação desta função é indicada pelo símbolo "ventilador" aceso no display.

No display através do indicador (F) (figura 4) é visualizada a temperatura presente no ambiente, e através do indicador (G) (figura 4) é visualizado o grau de humidade presente no ambiente. O aparelho funciona na modalidade contínua purificando o ar.

• DESUMIDIFICAÇÃO

A activação desta função é indicada pelo símbolo "gota" aceso no display.

É possível programar o grau desejado de humidade no ambiente onde se encontra instalado o aparelho, por meio dos botões (C) ou (D) respectivamente para aumentar ou diminuir, em passos de 5%, o valor desejado de humidade do ambiente.

O aparelho funciona até alcançar o valor desejado, depois desliga-se automaticamente. Assim que a humidade relativa do ambiente ultrapassa o valor seleccionado, a unidade recomeça a funcionar automaticamente.

É aconselhável configurar um valor de humidade compreendido entre 40% e 60%.

Seleção da modalidade de funcionamento (AQUARIA THERMO)

Mediante a tecla B (figura 5) é possível seleccionar quatro modalidades de funcionamento do aparelho:

• PURIFICAÇÃO

A activação desta função é indicada pelo símbolo "ventilador" aceso no display.

No display através do indicador (F) (figura 4) é visualizada a temperatura presente no ambiente, e através do indicador (G) (figura 4) é visualizado o grau de humidade presente no ambiente. O aparelho funciona na modalidade contínua purificando o ar.

Keuze van de werkingsstand (AQUARIA)

Door middel van toets B (figuur 4) kunt u twee verschillende werkingsstanden van het apparaat instellen:

• ZUIVEREN

De activering van deze functie wordt aangegeven door het brandende "ventilator" symbool op de display. Op de display wordt met de indicator (F) (figuur 4) de in de ruimte aanwezige temperatuur weergegeven, terwijl met de indicator (G) (figuur 4) de vochtigheidsgraad in de ruimte wordt weergegeven.

Het apparaat werkt continu en zuivert de lucht.

• ONTVOCHTIGEN

De activering van deze functie wordt aangegeven door het brandende "druppel" symbool op de display.

Het is mogelijk om de gewenste vochtigheidsgraad in te stellen voor de ruimte waarin het apparaat opgesteld is. Met de toetsen (C) of (D) wordt de gewenste waarde van de omgevingsvochtigheid met stappen van 5% verhoogd of verlaagd.

Het apparaat werkt tot de gewenste waarde bereikt wordt en gaat dan automatisch uit. Zodra de relatieve vochtigheid van de omgeving de geselecteerde waarde overschrijft, treedt de unit automatisch opnieuw in werking.

Wij raden aan om een gewenste vochtigheidsgraad in te stellen van tussen de 40% en 60%.

Keuze van de werkingsstand (AQUARIA THERMO)

Door middel van toets B (figuur 5) kunt u vier verschillende werkingsstanden van het apparaat instellen:

• ZUIVEREN

De activering van deze functie wordt aangegeven door het brandende "ventilator" symbool op de display.

Op de display wordt met de indicator (F) (figuur 4) de in de ruimte aanwezige temperatuur weergegeven, terwijl met de indicator (G) (figuur 4) de vochtigheidsgraad in de ruimte wordt weergegeven. Het apparaat werkt continu en zuivert de lucht.

Επιλογή τρόπου λειτουργίας (AQUARIA)

Με το κουμπί B (σχήμα 4) μπορείτε να επιλέξετε δύο διαφορετικούς τρόπους λειτουργίας της συσκευής:

• ΚΑΘΑΡΙΣΜΟΣ

Η ενεργοποίηση του παρόντος τρόπου λειτουργίας δηλώνεται από το σύμβολο "εξαεριστήρας" αναμμένο στο display.

Στο display απεικονίζεται μέσω του δείκτη (F) (εικόνα 4) η υφιστάμενη θερμοκρασία στο περιβάλλον, ενώ με το δείκτη (G) (εικόνα 4) απεικονίζεται ο υφιστάμενος βαθμός υγρασίας του περιβάλλοντος. Η συσκευή λειτουργεί με συνεχόμενο τρόπο καθαρίζοντας τον αέρα.

• ΑΦΥΓΡΑΝΣΗ

Η ενεργοποίηση του παρόντος τρόπου λειτουργίας δηλώνεται από το σύμβολο "σταγόνα" αναμμένο στο display.

Μπορείτε να καθορίσετε τον επιθυμητό βαθμό υγρασίας του περιβάλλοντος μέσα στο οποίο βρίσκεται η συσκευή χρησιμοποιώντας τα κουμπιά (C) ή (D) αυξάνεται ή μειώνεται αντίστοιχα με βήματα της τάξης του 5% η επιθυμητή τιμή υγρασίας του περιβάλλοντος.

Η συσκευή λειτουργεί μέχρι να επιτευχθεί η επιθυμητή τιμή, στη συνέχεια σβήνει αυτόματα. Μόλις η σχετική υγρασία περιβάλλοντος υπερβεί την επιλεγόμενη τιμή η μονάδα επανέρχεται αυτόματα σε λειτουργία.

Συστήνεται ο προγραμματισμός της επιθυμητής αξίας μεταξύ 40% και 60%.

Επιλογή τρόπου λειτουργίας (AQUARIA THERMO)

Με το κουμπί B (σχήμα 5) μπορείτε να επιλέξετε τέσσερις διαφορετικούς τρόπους λειτουργίας της συσκευής:

• ΚΑΘΑΡΙΣΜΟΣ

Η ενεργοποίηση του παρόντος τρόπου λειτουργίας δηλώνεται από το σύμβολο "εξαεριστήρας" αναμμένο στο display.

Στο display απεικονίζεται μέσω του δείκτη (F) (εικόνα 4) η υφιστάμενη θερμοκρασία στο περιβάλλον, ενώ με το δείκτη (G) (εικόνα 4) απεικονίζεται ο υφιστάμενος βαθμός υγρασίας του περιβάλλοντος. Η συσκευή λειτουργεί με συνεχόμενο τρόπο καθαρίζοντας τον αέρα.

• DEUMIDIFICAZIONE

L'attivazione di questa funzione è indicata dal simbolo "goccia" acceso sul display.

E' possibile impostare il grado di umidità desiderato nell'ambiente in cui l'apparecchio è collocato agendo sui tasti (C) o (D) viene rispettivamente incrementato o diminuito a passi del 5% il valore di umidità ambiente desiderato.

L'apparecchio funziona fino al raggiungimento del valore desiderato, quindi si spegne automaticamente. Non appena l'umidità relativa ambiente supera il valore selezionato l'unità rientra automaticamente in funzione.

Si consiglia di impostare un valore di umidità desiderata compreso tra il 40% e il 60%.

• DEUMIDIFICAZIONE AUTOMATICA

L'attivazione di questa funzione è indicata dai simboli "goccia" e "smile" accesi contemporaneamente sul display. Sul display viene visualizzato tramite l'indicatore (F) (figura 5) la temperatura presente nell'ambiente, mentre tramite l'indicatore (G) (figura 5) viene visualizzato il grado di umidità presente nell'ambiente. L'apparecchio funziona in modo automatico scegliendo il valore di umidità più confortevole in base alla temperatura ambiente.

• DEUMIDIFICAZIONE+ RISCALDAMENTO

L'attivazione di questa funzione è indicata dal simbolo "goccia" e "sole" accesi contemporaneamente sul display. E' possibile impostare il grado di umidità desiderato nell'ambiente in cui l'apparecchio è collocato. In particolare, agendo sui tasti (C) o (D) viene rispettivamente incrementato o diminuito a passi del 5% il valore di umidità ambiente desiderato; il quale viene visualizzato sul display tramite l'indicatore (G) (figura 5). L'apparecchio funziona fino al raggiungimento del valore desiderato, quindi si spegne automaticamente. Non appena l'umidità relativa ambiente supera il valore selezionato l'unità rientra automaticamente in funzione.

In questa modalità di funzionamento, l'unità oltre a deumidificare, immette aria calda nell'ambiente.

Si consiglia di impostare un valore di umidità desiderata compreso tra il 40% e il 60%.

• DEHUMIDIFICATION

The activation of this function is indicated by the "drop" symbol lit on the display.

It is possible to set the desired level of humidity in the room in which the device is positioned. By pressing the (C) or (D) keys the desired value of humidity in the room is respectively increased or decreased by 5% increments.

The unit operates until the desired value is reached and then switches off automatically. As soon as the relative humidity of the room exceeds the value selected, the unit automatically restarts. It is advisable to set a desired humidity value between 40% and 60%.

• AUTOMATIC DEHUMIDIFICATION

The activation of this function is indicated by the "drop" and "smile" symbols lit on the display at the same time.

Through the indicator (F) (figure 5) the current temperature is visualised on the display, whereas through the indicator (G) (figure 5) the current degree of humidity is visualised. The appliance works automatically choosing the more comfortable humidity value according to the ambient temperature.

• DEHUMIDIFICATION+ HEATING

The activation of this function is indicated by the "drop" and "sun" symbols lit on the display at the same time. It is possible to set the desired degree of humidity in the environment where the appliance is placed. In particular, by pressing the keys (C) or (D) the desired value of ambient humidity is increased or decreased respectively by steps of 5% each time and is visualised on the display through the indicator (G) (figure 5). The appliance works until it reaches the desired value, then it switches off automatically. As soon as the relative humidity of the room exceeds the value selected, the unit automatically restarts.

In this operating mode, the unit also releases hot air into the room as well as dehumidifying.

It is advisable to set a desired humidity value between 40% and 60%.

• DÉSHUMIDIFICATION

L'activation de cette fonction est indiquée par le symbole "goutte" allumé à l'écran.

Il est possible de régler le degré d'humidité souhaité dans la pièce dans laquelle l'appareil est installé en agissant sur les touches (C) ou (D), respectivement pour augmenter ou diminuer par pas de 5% la valeur d'humidité ambiante souhaitée.

L'appareil fonctionne jusqu'à ce que la valeur souhaitée soit atteinte, puis il s'éteint automatiquement. Dès que l'humidité relative ambiante dépasse la valeur sélectionnée, l'unité se met automatiquement en fonction.

Il est conseillé de programmer une valeur d'humidité souhaitée comprise entre 40% et 60%.

• DÉSHUMIDIFICATION AUTOMATIQUE

L'activation de cette fonction est indiquée par les symboles "goutte" et "smile" allumés en même temps à l'écran.

La température présente dans la pièce s'affiche à l'écran grâce à l'indicateur (F) (figure 5), tandis que le degré d'humidité présente dans la pièce s'affiche grâce à l'indicateur (G) (figure 5). L'appareil fonctionne en mode automatique en choisissant la valeur d'humidité la plus confortable en fonction de la température ambiante.

• DÉSHUMIDIFICATION + CHAUFFAGE

L'activation de cette fonction est indiquée par le symbole "goutte" et "soleil" allumés en même temps à l'écran. Il est possible de programmer le degré d'humidité souhaité dans la pièce où l'appareil est installé. Notamment, en agissant sur les touches (C) ou (D) la valeur d'humidité ambiante souhaitée est respectivement augmentée ou diminuée par palier de 5%; celle-ci s'affiche à l'écran grâce à l'indicateur (G) (figure 5). L'appareil fonctionne tant que la valeur souhaitée n'est pas atteinte, ensuite il s'éteint automatiquement. Dès que l'humidité relative ambiante dépasse la valeur sélectionnée, l'unité se met automatiquement en fonction.

Dans ce mode de fonctionnement, l'unité, en plus de déshumidifier, introduit de l'air chaud dans la pièce.

Il est conseillé de programmer une valeur d'humidité souhaitée comprise entre 40% et 60%.

• ENTFEUCHTEN

Die Aktivierung dieser Funktion wird durch das Symbol "Tropfen" gemeldet, das am Display aufleuchtet.

Es besteht die Möglichkeit, den im Installationsraum des Geräts gewünschten Feuchtigkeitsgrad einzustellen. Mit Hilfe der Tasten (C) und (D) wird der für den Raum gewünschte Feuchtigkeitsgrad in Schritten von 5 % erhöht beziehungsweise erniedrigt.

Das Gerät funktioniert bis zum Erreichen des gewünschten Wertes und schaltet anschließend automatisch ab. Sobald die relative Raumfeuchtigkeit den gewählten Wert überschreitet, setzt sich die Einheit automatisch wieder in Betrieb.

Wir empfehlen einen Feuchtigkeitswert zwischen 40% und 60% einzustellen.

• AUTOMATISCH ENTFEUCHTEN

Die Aktivierung dieser Funktion wird durch die Symbole "Tropfen" und "Smile" gemeldet, die gleichzeitig am Display aufleuchten.

Am Display wird über die Anzeige (F) (Abbildung 5) die Raumtemperatur und über die Anzeige (G) (Abbildung 5) der Feuchtigkeitsgrad im Raum angezeigt. Das Gerät funktioniert automatisch und wählt den für die jeweilige Raumtemperatur geeignetsten Feuchtigkeitswert.

• ENTFEUCHTEN+ HEIZEN

Die Aktivierung dieser Funktion wird durch das Symbol "Tropfen" gemeldet, das am Display aufleuchtet. Der gewünschte Feuchtigkeitsgrad kann in dem Raum eingestellt werden in dem das Gerät aufgestellt ist. Über die Tasten (C) oder (D) kann der gewünschte Feuchtigkeitsgrad im Raum schrittweise um jeweils 5% erhöht oder verringert werden; der eingestellte Wert wird am Display durch die Anzeige (G) (Abbildung 5) angezeigt. Das Gerät bleibt solange in Betrieb bis der gewünschte Wert erreicht worden ist; danach schaltet es automatisch aus. Sobald die relative Raumfeuchtigkeit den gewählten Wert überschreitet, setzt sich die Einheit automatisch wieder in Betrieb.

In dieser Betriebsart leitet die Einheit zusätzlich zur Entfeuchtung aus Warmluft in den Raum.

Wir empfehlen einen Feuchtigkeitswert zwischen 40% und 60% einzustellen.

• DESHUMIDIFICACIÓN

La activación de esta función se indica mediante el símbolo "gota" encendido en el display. Es posible regular el grado de humedad en el ambiente en el que está instalado el aparato; con los botones (C) o (D) se puede aumentar o disminuir la humedad ambiente deseada, con variaciones del 5% . El aparato funciona hasta alcanzar el valor deseado y se apaga automáticamente. Cuando la humedad relativa ambiente supera el valor seleccionado, la unidad se reactiva automáticamente. Se aconseja configurar un valor de humedad deseado comprendido entre el 40% y el 60%.

• DESHUMIDIFICACIÓN AUTOMÁTICA

La activación de esta función se indica mediante los símbolos "gota" y "smile" encendidos simultáneamente en el display. En el display se visualiza mediante el indicador (F) (figura 5) la temperatura presente en el ambiente, mientras que mediante el indicador (G) (figura 5) se visualiza el grado de humedad presente en el ambiente. El aparato funciona en modo automático eligiendo el valor de humedad más confortable en base a la temperatura ambiente.

• DESHUMIDIFICACIÓN + CALEFACCIÓN

La activación de esta función se indica mediante los símbolos "gota" y "sol" encendidos simultáneamente en el display. Es posible configurar el grado de humedad deseado en el ambiente en el que se encuentra el aparato. En particular, mediante las teclas (C) o (D) se aumenta o se disminuye respectivamente a intervalos de un 5% el valor de humedad ambiente deseado; el cual es visualizado en el display mediante el indicador (G) (figura 5). El aparato funciona hasta alcanzar el valor deseado, y luego se apaga automáticamente. Cuando la humedad relativa ambiente supera el valor seleccionado, la unidad se reactiva automáticamente. En este modo de funcionamiento, además de deshumidificar, la unidad introduce aire caliente en el ambiente. Se aconseja configurar un valor de humedad deseado comprendido entre el 40% y el 60%.

• DESUMIDIFICAÇÃO

A activação desta função é indicada pelo símbolo "gota" aceso no display. É possível programar o grau desejado de humidade no ambiente onde se encontra instalado o aparelho, por meio dos botões (C) ou (D) respectivamente para aumentar ou diminuir, em passos de 5%, o valor desejado de humidade do ambiente. O aparelho funciona até alcançar o valor desejado, depois desliga-se automaticamente. Assim que a humidade relativa do ambiente ultrapassa o valor seleccionado, a unidade recomeça a funcionar automaticamente. É aconselhável configurar um valor de humidade compreendido entre 40% e 60%.

• DESUMIDIFICAÇÃO AUTOMÁTICA

A activação desta função é indicada pelos símbolos "gota" e "sorriso" acesos contemporaneamente no display. No display através do indicador (F) (figura 5) é visualizada a temperatura presente no ambiente, e através do indicador (G) (figura 5) é visualizado o grau de humidade presente no ambiente. O aparelho funciona na modalidade automática escolhendo o valor de humidade mais confortável segundo a temperatura ambiente.

• DESUMIDIFICAÇÃO+ AQUECIMENTO

A activação desta função é indicada pelos símbolos "gota" e "sol" acesos contemporaneamente no display. É possível configurar o grau de humidade desejado para o ambiente no qual se encontra o aparelho. Premindo as teclas (C) ou (D) aumenta-se ou diminui-se respectivamente em passos de 5% o valor desejado para humidade ambiente; o qual será visualizado no display através do indicador (G) (figura 5). O aparelho funciona até atingir o valor desejado, depois apaga-se automaticamente. Assim que a humidade relativa do ambiente ultrapassa o valor seleccionado, a unidade recomeça a funcionar automaticamente. Nesta modalidade de funcionamento, a unidade, para além de desumidificar, emite ar quente para o ambiente. É aconselhável configurar um valor de humidade compreendido entre 40% e 60%.

• ONTVOCHTIGEN

De activering van deze functie wordt aangegeven door het brandende "druppel" symbool op de display. Het is mogelijk om de gewenste vochtigheidsgraad in te stellen voor de ruimte waarin het apparaat opgesteld is. Met de toetsen (C) of (D) wordt de gewenste waarde van de omgevingsvochtigheid met stappen van 5% verhoogd of verlaagd. Het apparaat werkt tot de gewenste waarde bereikt wordt en gaat dan automatisch uit. Zodra de relatieve vochtigheid van de omgeving de geselecteerde waarde overschrijdt, treedt de unit automatisch opnieuw in werking. Wij raden aan om een gewenste vochtigheidsgraad in te stellen van tussen de 40% en 60%.

• AUTOMATISCH ONTVOCHTIGEN

De activering van deze functie wordt aangegeven door het gelijktijdig branden van de "druppel" en "smile" symbolen op de display. Op de display wordt met de indicator (F) (figuur 5) de temperatuur van de ruimte weergegeven, terwijl met de indicator (G) (figuur 5) de vochtigheidsgraad van de ruimte wordt weergegeven. Het apparaat kiest automatisch de meest comfortabele vochtigheidsgraad afhankelijk van de omgevingstemperatuur.

• ONTVOCHTIGEN + VERWARMEN

De activering van deze functie wordt aangegeven door het gelijktijdig branden van de "druppel" en "zon" symbolen op de display. U kunt de gewenste vochtigheidsgraad van de ruimte waar het apparaat is geplaatst, instellen. Met name met de toetsen (C) of (D) kunt u met stappen van 5% de gewenste omgevingsvochtigheidsgraad, die met de indicator (G) (figuur 5) op de display wordt weergegeven, hoger of lager instellen. Het apparaat zal draaien tot de gewenste waarde is bereikt om vervolgens automatisch uit te gaan. Zodra de relatieve vochtigheid van de omgeving de geselecteerde waarde overschrijdt, treedt de unit automatisch opnieuw in werking. In deze werkwijze zorgt de unit niet alleen voor ontvochtiging van de lucht maar voert ook warme lucht in het vertrek. Wij raden aan om een gewenste vochtigheidsgraad in te stellen van tussen de 40% en 60%.

• ΑΦΥΓΡΑΝΣΗ

Η ενεργοποίηση του παρόντος τρόπου λειτουργίας δηλώνεται από το σύμβολο "σταγόνα" αναμμένο στο display. Μπορείτε να καθορίσετε τον επιθυμητό βαθμό υγρασίας του περιβάλλοντος μέσα στο οποίο βρίσκεται η συσκευή χρησιμοποιώντας τα κουμπιά (C) ή (D) αυξάνεται ή μειώνεται αντίστοιχα με βήματα της τάξης του 5% η επιθυμητή τιμή υγρασίας του περιβάλλοντος. Η συσκευή λειτουργεί μέχρι να επιτευχθεί η επιθυμητή τιμή, στη συνέχεια σβήνει αυτόματα. Μόλις η σχετική υγρασία περιβάλλοντος υπερβεί την επιλεγόμενη τιμή η μονάδα επανέρχεται αυτόματα σε λειτουργία. Συστήνεται ο προγραμματισμός της επιθυμητής αξίας μεταξύ 40% και 60%.

• ΑΥΤΟΜΑΤΗ ΑΦΥΓΡΑΝΣΗ

Η ενεργοποίηση του παρόντος τρόπου λειτουργίας δηλώνεται από τα σύμβολα "σταγόνα" και "smile" ταυτόχρονα αναμμένα στο display. Στο display απεικονίζεται με το δείκτη (F) (εικόνα 5) η υφιστάμενη θερμοκρασία στο περιβάλλον, ενώ με το δείκτη (G) (εικόνα 5) απεικονίζεται ο υφιστάμενος βαθμός υγρασίας του περιβάλλοντος. Η συσκευή λειτουργεί σε αυτόματο τρόπο επιλέγοντας την πιο αναπαυτική αξία υγρασίας σύμφωνα με τη θερμοκρασία περιβάλλοντος.

• ΑΦΥΓΡΑΝΣΗ+ ΘΕΡΜΑΝΣΗ

Η ενεργοποίηση του παρόντος τρόπου λειτουργίας δηλώνεται από το σύμβολο "σταγόνα" και "ήλιος" ταυτόχρονα αναμμένα στο display. Είναι εφικτός ο, προγραμματισμός της επιθυμητού βαθμού υγρασίας του περιβάλλοντος εγκατάστασης της συσκευής. Ειδικά, με ενέργεια των πλήκτρων (C) ή (D) αυξάνεται ή μειώνεται αντίστοιχα με βήματα του 5% η επιθυμητή αξία υγρασίας του περιβάλλοντος." αυτό απεικονίζεται στο display με το δείκτη (G) (εικόνα 5). Η συσκευή λειτουργεί μέχρι την επίτευξη της επιθυμητής αξίας, στη συνέχεια σβήνει αυτομάτως. Μόλις η σχετική υγρασία περιβάλλοντος υπερβεί την επιλεγόμενη τιμή η μονάδα επανέρχεται αυτόματα σε λειτουργία. Με αυτόν τον τρόπο λειτουργίας, η μονάδα πέρα από την αφύγρανση, εισάγει ζεστό αέρα στο περιβάλλον.

Συστήνεται ο προγραμματισμός της επιθυμητής αξίας μεταξύ 40% και 60%.

3.2.4 Visualizzazione temperatura e umidità ambiente

Nelle modalità DEUMIDIFICAZIONE e DEUMIDIFICAZIONE + RISCALDAMENTO, premendo il tasto (E) vengono visualizzati per 5 secondi e in modo lampeggiante sul display i valori di temperatura e umidità ambiente rilevati dall'apparecchio.

Indication of ambient temperature and humidity on the display

In the DEHUMIDIFICATION and DEHUMIDIFICATION + HEATING modes, the ambient temperature and humidity values detected by the appliance are visualised flashing for 5 seconds on the display by pressing key (E).

Affichage de la température et de l'humidité ambiante

Dans les modes DÉSHUMIDIFICATION et DÉSHUMIDIFICATION + CHAUFFAGE, en appuyant sur la touche (E) les valeurs de température et d'humidité ambiante relevées par l'appareil s'affichent en clignotant pendant 5 secondes sur l'écran.

Anzeige der Raumtemperatur und -feuchtigkeit

Bei der Funktionsweise ENTFEUCHTEN und ENTFEUCHTEN + HEIZEN werden die vom Gerät gemessenen Werte der Raumtemperatur und der -feuchtigkeit durch Drücken der Taste (E) 5 Sekunden lang blinkend angezeigt.



AVVERTENZA:

Quando l'umidità relativa scende sotto valori molto bassi (20-25%) e comunque tali da non giustificare il funzionamento del deumidificatore, l'apparecchio si arresta e segnala sul display "Hr". Questo allarme rientra automaticamente quando l'umidità comincia a risalire. Se l'allarme persiste anche con livelli di umidità più alti, chiamare un centro di assistenza.

CAUTION:

When relative humidity drops below very low values (20-25%), or such that there is no need for the dehumidifier, the appliance will stop and signals "Hr" on the display. This alarm resets itself automatically when humidity starts to rise. If the alarm persists even at higher humidity levels, call an assistance centre.

MISE EN GARDE:

Lorsque le taux d'humidité relative atteint des valeurs très basses (20-25%) ou tel de toute façon à ne pas justifier le fonctionnement du déshumidificateur, l'appareil s'arrête et affiche "Hr". Cette alarme se rétablit automatiquement lorsque le taux d'humidité commence à remonter. Si cette alarme persiste même avec un taux d'humidité plus élevé, faites intervenir le service après-vente.

HINWEIS:

Wenn die Raumfeuchtigkeit unter sehr niedrige Werte (20-25%) und auf jeden Fall auf solche Werte absinkt, bei denen der Entfeuchtungsbetrieb überflüssig ist, stoppt das Gerät und am Display wird "HR" angezeigt. Diese Alarmmeldung wird automatisch rückgestellt, sobald der Feuchtigkeitsgrad wieder ansteigt. Im Falle, daß diese Alarmmeldung auch bei einem höheren Feuchtigkeitsgrad eingeblendet bleibt, ist ein Service-Zentrum zu Hilfe zu ziehen.

Visualización temperatura y humedad ambiente

En el modo DESHUMIDIFICACIÓN y DESHUMIDIFICACIÓN + CALEFACCIÓN, presionando la tecla (E) se visualizan por 5 segundos y de manera titilante en el display los valores de temperatura y humedad ambiente detectados por el aparato.

ADVERTENCIA:

Cuando la humedad relativa desciende a valores muy bajos (20-25%) o bien que no justifiquen el funcionamiento del deshumidificador, el aparato se detiene y en el display aparecerá "Hr".

Esta alarma se desactiva automáticamente cuando la humedad inicia a aumentar. Si la alarma persiste incluso con niveles de humedad más altos, llamen a un centro de asistencia.

Visualização da temperatura e da humidade do ambiente

Nas modalidades DESUMIDIFICAÇÃO e DESUMIDIFICAÇÃO + AQUECIMENTO, premindo a tecla (E) serão visualizados no display por 5 segundos e em modo intermitente os valores da temperatura da humidade ambiente lidos pelo aparelho.

ADVERTÊNCIA:

Quando a humidade relativa desce a valores muito baixos (20-25%), valores esses que não justificam o funcionamento do desumidificador, o aparelho desliga-se e no display aparece a escrita "Hr". Este alarme restabelece-se automaticamente quando a humidade começa a aumentar. Se o alarme persiste mesmo com níveis de humidade mais altos, contactar um centro de assistência.

Weergave omgevingstemperatuur en -vochtigheidsgraad

Wanneer u in de werkingsstanden ONTVUCHTIGEN en ONTVUCHTIGEN + VERWARMEN toets (E) indrukt zullen de door het apparaat gemeten temperatuur- en vochtigheidswaarden van de ruimte 5 seconden lang knipperend op de display worden weergegeven.

WAARSCHUWING:

Wanneer de relatieve vochtigheid onder zeer lage waarden komt (20-25%) of hoe dan ook onder waarden die de werking van het ontvochtiging-sapparaat niet toestaan, dan komt het apparaat tot stilstand en toont het display de tekst "Hr". Dit alarm wordt automatisch opgeheven wanneer de vochtigheid begint te stijgen. Indien het alarm dan nog steeds aanhoudt, dus ook bij hogere vochtigheidsniveaus, dient u contact op te nemen met een assistentiecentrum.

Εμφάνιση θερμοκρασίας και υγρασίας περιβάλλοντος

Στους τρόπους λειτουργίας ΑΦΥΓΡΑΝΣΗ και ΑΦΥΓΡΑΝΣΗ + ΘΕΡΜΑΝΣΗ, πιέζοντας το πλήκτρο (E) για 5 δευτερόλεπτα απεικονίζονται και αναβοσβήνουν οι αξίες της θερμοκρασίας και της υγρασίας περιβάλλοντος που μέτρησε η συσκευή.

ΠΡΟΕΙΔΟΠΟΙΗΣΗ:

Όταν η σχετική υγρασία κατεβαίνει σε πολύ χαμηλές τιμές (20-25%), που δε δικαιολογούν τη λειτουργία του αφυγραντήρα, η συσκευή παύει να λειτουργεί και στην οθόνη εμφανίζεται η ένδειξη "Hr". Αυτή η κατάσταση (αλάρμ) μεταβάλλεται αυτόματα, όταν η υγρασία αρχίσει και πάλι να αυξάνεται. Αν το αλάρμ παραμένει και με υψηλότερες τιμές υγρασίας, καλέστε το κέντρο τεχνικής υποστήριξης.



3.3 FUNZIONAMENTO CON SCARICO CONTINUO

Per fare funzionare il deumidificatore in scarico continuo eseguire le seguenti operazioni:

- Premere una volta il portello tanica raccolta condensa per consentirne l'apertura (fig. 6).
- Una volta sganciato il portello, aprirlo ruotandolo verso l'esterno (fig. 7).
- Estrarre la tanica dall'apparecchio impugnando la maniglia superiore come illustrato in figura (fig. 8).

OPERATION WITH CONTINUOUS DISCHARGE

To operate the dehumidifier with continuous discharge, carry out the following operations:

- Press the condensation collection tank door once to open it (fig. 6).
- Once the door is unhooked, open it by pulling outwards (fig. 7).
- Take the tray out of the appliance by taking hold of the top handle as illustrated (fig. 8).

FONCTIONNEMENT EN VIDANGE CONTINUE

Pour faire fonctionner le déshumidificateur en vidange continue, effectuer les opérations suivantes:

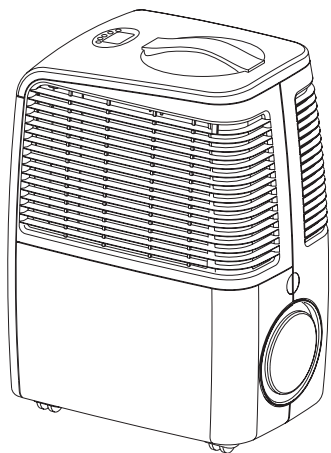
- Appuyer une fois sur le portillon du bidon de récupération des condensats pour en permettre l'ouverture (fig. 6).
- Une fois le portillon débloqué, l'ouvrir en le tournant vers l'extérieur (fig. 7).
- Extraire le bidon de l'appareil en prenant la poignée supérieure, tel que cela est illustré dans la figure (fig. 8).

FUNKTIONSWEISE MIT KONTINUIERLICHEM KONDENS-WASSERABLAß

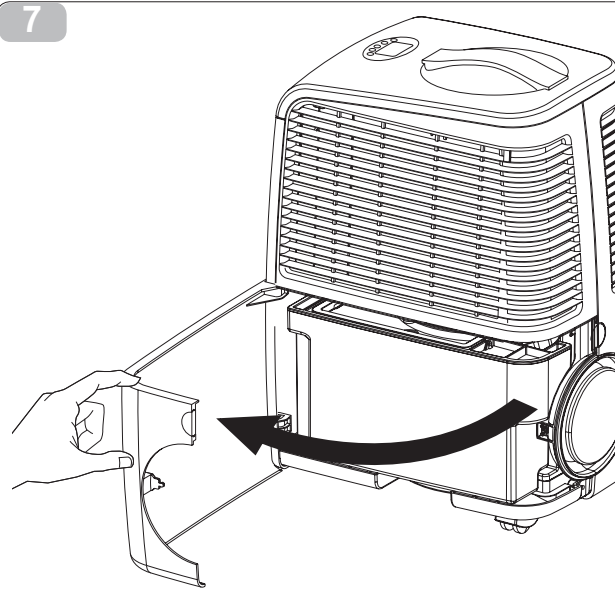
Für den fortlaufenden Wasserablaß aus dem Entfeuchter während des Betriebes sind die folgenden Arbeitsschritte auszuführen:

- Drücken Sie einmal die Klappe des Kondenswassersammelbehälters, um die Öffnung zu ermöglichen (Abb. 6).
- Öffnen Sie die Klappe nach dem Aushängen, indem Sie sie nach außen drehen (Abb. 7).
- Ziehen Sie den Behälter wie in der Abbildung (Abb. 8) am oberen Griff aus dem Gerät.

6



7



**FUNCIONAMIENTO CON
DESCARGA CONTINUA**

Para hacer funcionar el deshumidificador en descarga continua, efectuar las operaciones siguientes:

- Presione una vez la puerta del bidón colector de condensación para permitir su apertura (Fig. 6).
- Una vez desenganchada la puerta, ábrala girándola hacia fuera (Fig. 7).
- Extraiga el bidón del aparato tomando la manija superior, tal como se muestra en la figura (Fig. 8).

**FUNCIONAMENTO COM
CARGA CONTÍNUA**

Para fazer funcionar o desumidificador em carga contínua seguir as seguintes operações:

- Premir uma vez a portinhola do depósito de recolha da condensação para permitir a sua abertura (fig. 6).
- Depois de desencaixada a portinhola, abri-la rodando-a para fora (fig. 7).
- Extrair o depósito do aparelho puxando-o pela pega superior, como ilustrado na figura (fig. 8).

**WERKING MET
CONTINUE AFVOER**

Verricht de volgende handelingen om het ontvochtigingsapparaat te laten werken met continue afvoer:

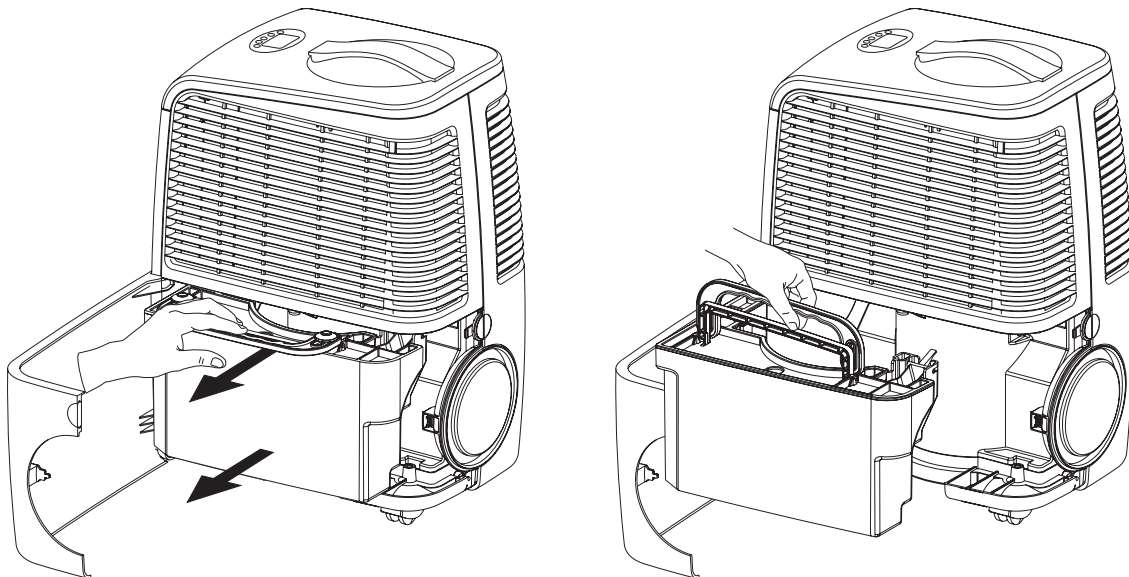
- Druk één keer op het deurtje van de jerrycan voor de condensopvang om deze te openen (afb. 6).
- Is het deurtje eenmaal ontkoppeld, draai het dan naar buiten (afb. 7).
- Trek de tank uit het apparaat door de bovenste handgreep vast te nemen, zoals de afbeelding (afb. 8) toont.

**ΛΕΙΤΟΥΡΓΙΑ ΜΕ ΣΥΝΕΧΗ
ΕΚΡΟΗ**

Για να λειτουργεί ο αφυγραντήρας με συνεχή εκροή, κάντε τις εξής ενέργειες:

- Πατήστε μία φορά τη θυρίδα του δοχείου συλλογής συμπύκνωσης για να μπορέσει να ανοίξει (εικ. 6).
- Αφού αποσυνδεθεί η θυρίδα, ανοίξτε την γυρίζοντάς την προς τα έξω (εικ. 7).
- Βγάλτε το μπετονάκι από τη συσκευή πιάνοντας το επάνω χερούλι όπως φαίνεται στην εικόνα (εικ.8).

8



- Estrarre il tappo scarico condensa dal portello (fig. 9).
- Collegare il tubo di gomma al raccordo della vaschetta raccolta condensa (nella parte superiore del vano tanica fig. 10).
- Bloccare il tubo al raccordo con la fascetta metallica.
- Richiudere il portello, avendo cura di far passare il tubo di gomma attraverso il passaggio dedicato (fig. 11).
- Con l'apparecchio in funzione premere contemporaneamente per tre secondi, i tasti di aumento (C) e decremento (D). L'attivazione di questa funzione è indicata dal simbolo (I) "tanica" lampeggiante.

- *Extract the condensation discharge plug from the door (fig.9).*
- *Connect the rubber hose to the connection of the condensation collection tray (in the upper part of the tank compartment fig. 10).*
- *Secure the hose to the connection with the metal clamp.*
- *Close the door, ensuring to pass the rubber hose through the appropriate passage (fig.11).*
- *Simultaneously press the increment (C) and decrement (D) keys for three seconds, with the machine in function*
The activation of this function is indicated by the flashing "tank" symbol (I).

- Enlever le bouchon de purge des condensats du portillon (fig. 9)
- Brancher le tube en caoutchouc au raccord du bac de récupération des condensats (dans la partie supérieure du logement du bidon fig. 10).
- Bloquer le tube au raccord au moyen du collier en métal
- Refermer le portillon en veillant à faire passer le tube en caoutchouc à travers le passage prévu à cet effet (fig. 11)
- Avec la machine dans la fonction appuyer simultanément pendant trois secondes sur les touches d'augmentation (C) et de diminution (D). L'activation de cette fonction est indiquée par le symbole (I) "bidon" qui clignote.

- Ziehen Sie den Kondenswasser- auslassstopfen von der Tür (Abb. 9).
- Schließen Sie den Gummischlauch an das Fitting der Kondenswasser- sammelwanne an (im oberen Teil des Behälterschachts Abb. 10).
- Blockieren Sie den Schlauch mit der Metallschelle.
- Schließen Sie die Klappe und achten Sie dabei darauf, den Gummischlauch durch den vorgesehenen Durchgang zu führen (Abb. 11).
- Mit der Maschine in der Funktion gleichzeitig 3 Sekunden lang die Tasten (C) für Zunahme und (D) für Abnahme drücken. Die Aktivierung dieser Funktion wird durch das blinkende Symbol (I) "Behälter" gemeldet.

**AVVERTENZA:**

La funzione di scarico continuo viene annullata reinserendo la tanica vuota.

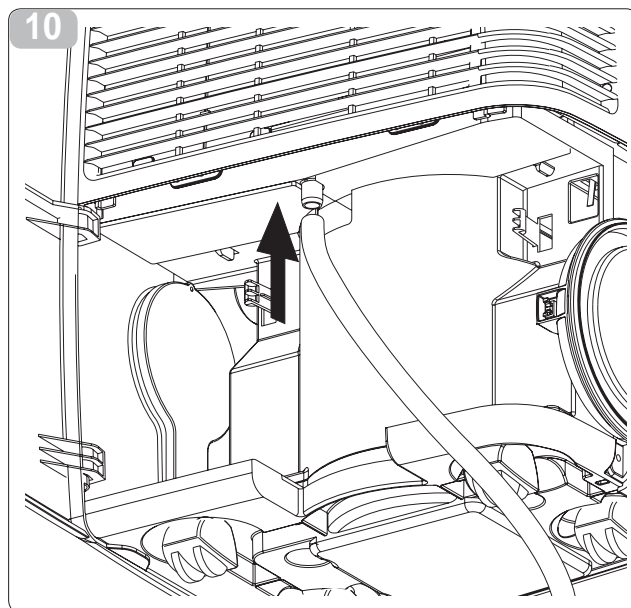
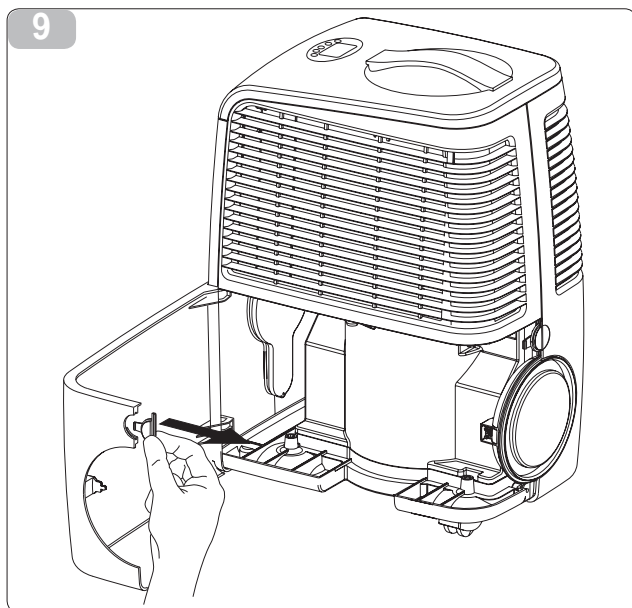
WARNING:

The continuous discharge function is cancelled when reinserting the empty tank.

AVERTISSEMENT:

La fonction de purge continue se désactive quand on remet en place le bidon vide.

WARNHINWEIS: Die Dauerauslassfunktion wird durch das Wiedereinsetzen des leeren Behälters annulliert.



- Extraiga el tapón de descarga condensación de la puerta (Fig. 9).
- Conecte el tubo de goma al racor de la cubeta colectora de condensación (en la parte superior del compartimiento del bidón, Fig. 10).
- Fije el tubo al racor con la abrazadera metálica.
- Cierre la puerta, haciendo pasar el tubo de goma a través del paso previsto (Fig. 11).
- Con la máquina en la función presionar simultáneamente por tres segundos, las teclas de aumento (C) y decremento (D). La activación de esta función se indica mediante el símbolo (I) "bidón" titilante.

ADVERTENCIA: La función de descarga continua se anula al reintroducir el bidón vacío.

- *Extrair o tampão de despejo da condensação da portinhola (fig. 9).*
- *Ligar o tubo de borracha à tomada da bacia de recolha da condensação (na parte superior do alojamento do depósito fig. 10).*
- *Fixar o tubo na tomada com a braçadeira metálica*
- *Fechar a portinhola, tendo o cuidado de passar o tubo de borracha através da respectiva abertura (fig. 11).*
- *Com a máquina na função premir contemporaneamente por três segundos, as teclas de aumento (C) e de diminuição (D). A ativação desta função é indicada pelo símbolo (I) "tanque" intermitente.*

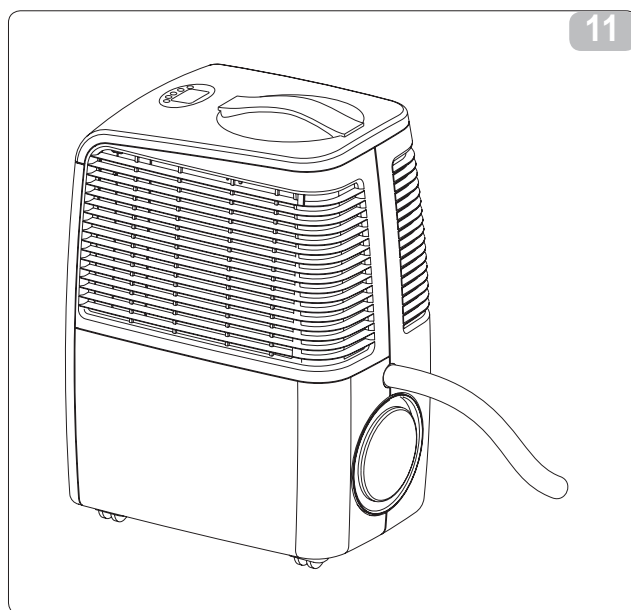
ADVERTÊNCIA: A função de despejo contínuo é anulada introduzindo o depósito vazio.

- Trek de dop voor de condensafvoer uit het deurtje (afb. 9).
- Sluit de rubber slang aan op de aansluiting van het bakje voor de condensopvang (in het bovenste deel van de jerrycan, afb. 10).
- Blokkeer de slang op de aansluiting met het metalen klemmetje
- Sluit het deurtje en zorg ervoor dat de rubber slang door de speciale doorgang gevoerd wordt (afb. 11).
- Met machine functie houd de toe- (C) en afnametoetsen (D) drie seconden lang gelijktijdig ingedrukt. De activering van deze functie wordt aangegeven door het "bak" symbool (I) op de display.

WAARSCHUWING: De functie van continue afvoer wordt geannuleerd door de lege jerrycan opnieuw terug te plaatsen.

- Βγάλτε το πώμα εκροής συμπύκνωσης από τη θυρίδα (εικ. 9).
- Συνδέστε το λαστιχένιο σωλήνα στο ρακόρ της λεκάνης συλλογής συμπύκνωσης (στο επάνω μέρος του χώρου του δοχείου εικ. 10).
- Ασφαλίστε το σωλήνα στο ρακόρ με το μεταλλικό κολάρο.
- Ξανακλείστε τη θυρίδα φροντίζοντας να περάσετε το λαστιχένιο σωλήνα μέσα από την ειδική διάδο (εικ. 11).
- Πατήστε ταυτόχρονα, για τρία δευτερόλεπτα, τα κουμπιά αύξησης (C) και μείωσης (D). Μόλις ενεργοποιηθεί αυτή η λειτουργία, στην οθόνη αναβοσβήνει το σύμβολο (I) "δοχείο".

ΠΡΟΕΙΔΟΠΟΙΗΣΗ: Η λειτουργία συνεχούς εκροής ακυρώνεται επανεισάγοντας το δοχείο άδειο.



3.4 FUNZIONAMENTO A BASSA TEMPERATURA

Il deumidificatore può funzionare anche a temperature molto basse (fino ad un valore minimo di 2°C). In questi casi la logica elettronica provvede ad eseguire il ciclo automatico di sbrinamento.

3.5 SVUOTAMENTO TANICA

Quando la tanica raggiunge la sua massima capacità, sul display appare il simbolo (I) "tanica" e la macchina emette per alcuni secondi un segnale acustico. Il deumidificatore si spegne e, per ripristinarne il funzionamento, è necessario eseguire le seguenti operazioni:

- Premere il portello tanica raccolta condensa (fig. 6).
- Una volta sganciato il portello, aprirlo ruotandolo verso l'esterno (fig. 7).
- Estrarre la tanica dall'apparecchio impugnando la maniglia superiore come illustrato in figura (fig. 8).
- Vuotare l'acqua contenuta nella tanica.
- Ricollocare la tanica nel proprio vano.
- Richiudere il portello.



ATTENZIONE:
acqua non potabile, non utilizzare per uso alimentare.

LOW TEMPERATURE OPERATION

The dehumidifier is able to operate at extremely low temperatures, in which case the electronic logic control performs an automatic defrost cycle (up to a minimum of 2°C).

EMPTYING THE TANK

When the tank reaches its maximum capacity, "tank" symbol (I) is shown on the display and the machine emits an acoustic signal for a few seconds. The dehumidifier will then switch off. To restore its operation, the following operations must be performed:

- *Press the condensation collection tank door (fig. 6).*
- *Once the door is unhooked, open it by pulling outwards (fig. 7).*
- *Take the tray out of the appliance by taking hold of the top handle as illustrated (fig. 8).*
- *Empty the water contained within the tank.*
- *Reposition the tank into its compartment.*
- *Close the door.*

CAUTION:
non-drinkable water, do not use with foodstuffs.

FONCTIONNEMENT À BASSE TEMPÉRATURE

Le déshumidificateur peut fonctionner également à une température très basse (jusqu'à une valeur minimale de 2°C). Dans un tel cas, la logique électronique veille à effectuer le cycle automatique de dégivrage.

VIDAGE DU BIDON

Lorsque le bac atteint sa capacité maximale, le symbole (I) "bidon" apparaît à l'écran et la machine émet un signal sonore pendant quelques secondes. Le déshumidificateur s'éteint et, pour rétablir le fonctionnement, il faut effectuer les opérations suivantes:

- Appuyer sur le portillon du bidon de récupération des condensats (fig. 6)
- Une fois le portillon débloqué, l'ouvrir en le tournant vers l'extérieur (fig. 7).
- Extraire le bidon de l'appareil en prenant la poignée supérieure, tel que cela est illustré dans la figure (fig. 8).
- Vider l'eau présente dans le bidon
- Remettre le bidon en place dans son logement
- Refermer le portillon

ATTENTION:
eau non potable, n'étant pas indiquée à un usage alimentaire

BETRIEB BEI NIEDRIGER TEMPERATUR

Der Entfeuchter ist auch bei sehr niedrigen Temperaturen (bis zu einem Mindestwert von 2 °C) ein-satzfähig. In diesem Fall sorgt die elektronische Logik für automati-sches Abtauen.

AUSLEEREN DES BEHÄLT-ERS

Wenn der Behälter voll ist, wird am Display das Symbol (I) "Behälter" angezeigt und das Gerät erzeugt ei-nige Sekunden lang ein akustisches Signal. Der Entfeuchter schaltet aus; um den Betrieb wieder herzu-stellen, folgendermaßen vorgehen:

- *Drücken Sie die Klappe des Kondenswassersammelbehälters (Abb. 6)*
- *Öffnen Sie die Klappe nach dem Aushängen, indem Sie sie nach außen drehen (Abb. 7)*
- *Ziehen Sie den Behälter wie in der Abbildung (Abb. 8) am oberen Griff aus dem Gerät.*
- *Leeren Sie das im Behälter enthal-tene Wasser aus.*
- *Stellen Sie den Behälter wieder in seinen Schacht.*
- *Schließen Sie die Klappe.*

WICHTIGER HINWEIS:
Kein Trinkwasser, nicht zum Verzehr verwenden.

FUNCIONAMIENTO A BAJA TEMPERATURA

El deshumidificador también puede funcionar a temperaturas muy bajas (hasta un valor mínimo de 2°C). En estos casos la lógica electrónica efectúa el ciclo automático de descongelación.

VACIADO DEL TANQUE

Cuando el bidón alcanza su máxima capacidad, en el display aparece el símbolo (I) "bidón" y la máquina emite por algunos segundos una señal acústica. El deshumidificador se apaga y, para restablecer el funcionamiento, es necesario llevar a cabo las siguientes operaciones:

- Presione la puerta del bidón colector de condensación (Fig. 6).
- Una vez desenganchada la puerta, ábrala girándola hacia fuera (Fig. 7).
- Extraiga el bidón del aparato tomando la manija superior, tal como se muestra en la figura (Fig. 8).
- Vacíe el agua contenida en el bidón.
- Vuelva a colocar el bidón en su compartimiento.
- Cierre la puerta.

ATENCIÓN:
agua no potable, no utilizarla con los alimentos.

FUNCIONAMENTO A BAIXA TEMPERATURA

O desumidificador pode funcionar a temperaturas muito baixas (até um valor mínimo de 2°C). Nestes casos a lógica electrónica efectua o ciclo automático de descongelação.

ESVAZIAMENTO DO TANQUE

Quando o tanque atinge a sua capacidade máxima, no display aparece o símbolo (I) "tanque" e a máquina emite por alguns segundos um sinal acústico. O desumidificador desliga-se e, para restabelecer o funcionamento, será necessário efectuar as seguintes operações:

- *Premir a portinhola da recolha de condensação (fig. 6).*
- *Depois de desenganchada a portinhola, abri-la rodando-a para fora (fig. 7).*
- *Extrair o depósito do aparelho puxando-o pela pega superior, como ilustrado na figura (fig. 8).*
- *Esvaziar a água do depósito*
- *Colocar o depósito no seu alojamento.*
- *Fechar a portinhola.*

ATENÇÃO:
água não potável, não utilizar para uso alimentar.

WERKING BIJ EEN LAGE TEMPERATUUR

Het ontvochtigingsapparaat kan ook bij zeer lage temperaturen werken (tot een minimumwaarde van 2°C). In deze gevallen zorgt de elektronische logica voor de uitvoering van de automatische ontdooicyclus.

LEGEN TANK

Wanneer de opvangbak de maximale capaciteit benadert, verschijnt op de display het symbool (I) van "bak" en zal de machine enkele minuten lang een geluidssignaal laten horen. De ontvochtiger gaat uit en om er de werking van te herstellen moet u de volgende handelingen uitvoeren:

- Druk één keer op het deurtje van de jerrycan voor de condensopvang (afb. 6).
- Is het deurtje eenmaal ontkoppeld, open hem dan door hem naar buiten te draaien (afb. 7).
- Trek de tank uit het apparaat door de bovenste handgreep vast te nemen, zoals de afbeelding (afb. 8) toont.
- Leeg de jerrycan door het water weg te gieten.
- Plaats de jerrycan weer op zijn plaats.
- Sluit het deurtje.

ATTENTIE:
Geen drinkwater, niet voor levensmiddelen gebruiken.

ΛΕΙΤΟΥΡΓΙΑ ΣΕ ΧΑΜΗΛΗ ΘΕΡΜΟΚΡΑΣΙΑ

Ο αφυγραντήρας μπορεί να λειτουργήσει και σε πολύ χαμηλές θερμοκρασίες (έως την ελάχιστη τιμή των 2°C). Σ' αυτές τις περιπτώσεις, η ηλεκτρονική μονάδα ελέγχει αυτόματα τον κύκλο απόψυξης.

ΑΔΕΙΑΣΜΑ ΔΟΧΕΙΟΥ

Όταν το νερό στο δοχείο φθάσει στη μέγιστη στάθμη, στην οθόνη εμφανίζεται το σύμβολο "δοχείο" (I) και η συσκευή εκπέμπει, για μερικά δευτερόλεπτα, έναν προειδοποιητικό ήχο. Ο αφυγραντήρας σβήνει. Για να αποκαταστήσετε τη λειτουργία του, πρέπει να κάνετε τις εξής ενέργειες:

- Πατήστε τη θυρίδα του δοχείου συλλογής συμπύκνωσης (εικ. 6)
- Αφού αποσυνδεθεί η θυρίδα, ανοίξτε την γυρίζοντάς την προς τα έξω (εικ. 7)
- Βγάλτε το μπετονάκι από τη συσκευή πιάνοντας το επάνω χερούλι όπως φαίνεται στην εικόνα (εικ.8).
- Αδειάστε το νερό που περιέχεται μέσα στο δοχείο.
- Τοποθετήστε και πάλι το δοχείο στη θέση του.
- Ξανακλείστε τη θυρίδα.

ΠΡΟΣΟΧΗ:
Μη πόσιμο νερό. Μην το χρησιμοποιείτε για λόγους διατροφής.



3.6 MANUTENZIONE FILTRI

Il sistema filtrante è composta da un filtro a rete (fig. 13 rif. A) e da un telaio smontabile (fig. 13 rif. B) su cui possono essere inseriti i filtri addizionali.

Per smontare il sistema filtrante:

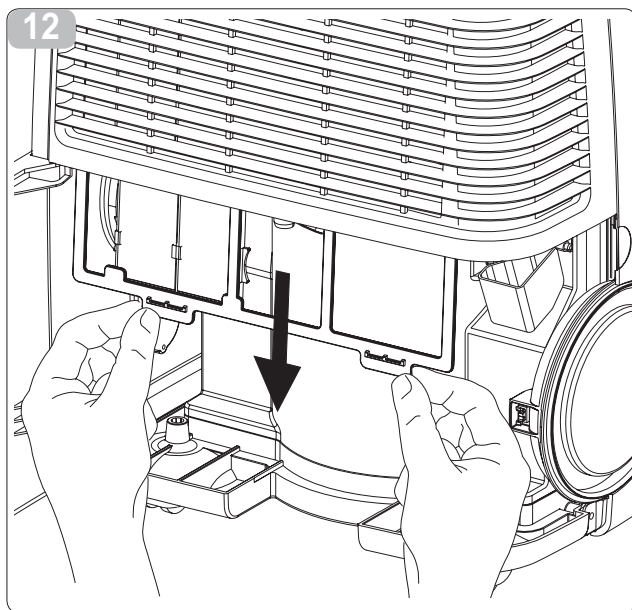
- Premere il portello tanica raccolta condensa (fig. 6)
- Una volta sganciato il portello, aprirlo ruotandolo verso l'esterno (fig. 7)
- Estrarre la tanica dall'apparecchio impugnando la maniglia superiore come illustrato in figura (fig. 8)
- Flettere il filtro dell'aria premendo le linguette inferiori in modo da liberarlo dai ganci.
- Tenere premute le due linguette e sfilare il sistema filtrante dalla macchina tirando le linguette verso il basso (fig. 12).

Il sistema filtrante trattiene le impurità presenti nell'aria, per questo motivo si consiglia di eseguire mensilmente la pulizia.

Per pulire il filtro a rete (fig. 13 rif. A) usare acqua corrente, per i filtri addizionali è necessario procedere alla sostituzione dopo circa 500 ore di utilizzo. Per un corretto funzionamento del sistema filtrante si consiglia di utilizzare unicamente ricambi originali OLIMPIA SPLENDID.

Per rimontare il sistema filtrante:

- Infilare il sistema filtrante nella apposita sede nella macchina e contemporaneamente premere le linguette inferiori in modo da infilarlo nei ganci della griglia entrata aria.
- Ricollocare la tanica nel proprio vano
- Richiudere il portello.



FILTER MAINTENANCE

The filtering system is composed of a mesh filter (fig. 13 ref. A) and a removable frame (fig. 13 ref. B) onto which the additional filters can be positioned.

To dismantle the filtering system:

- Press the condensation collection tank door (fig. 6).
- Once the door is unhooked, open it by pulling outwards (fig. 7).
- Take the tray out of the appliance by taking hold of the top handle as illustrated (fig. 8).
- Flex the air filter by pressing the lower tabs in order to release the hooks.
- Keep the two tabs pressed and withdraw the filtering system from the machine pulling the tabs downwards (fig. 12).

The filtering system withholds any impurities present in the air, for this reason it should be cleaned every month.

Use running water to clean the mesh filter (fig. 13 ref. A). Any additional filters should be replaced after approx. 500 hours of use. For correct functioning of the filtering system it is recommended to use only original OLIMPIA SPLENDID spare parts.

To remount the filtration system:

- Insert the filtering system into the appropriate seat of the machine and simultaneously press the lower tabs in order to insert it into the hooks of the air inlet grill.
- Reposition the tank in the appropriate compartment.
- Close the door.

ENTRETIEN DES FILTRES

Le système filtrant se compose d'un filtre à treillis (fig. 13 rif. A) et d'un petit châssis démontable (fig. 13 réf. B) sur lequel il est possible d'installer des filtres supplémentaires.

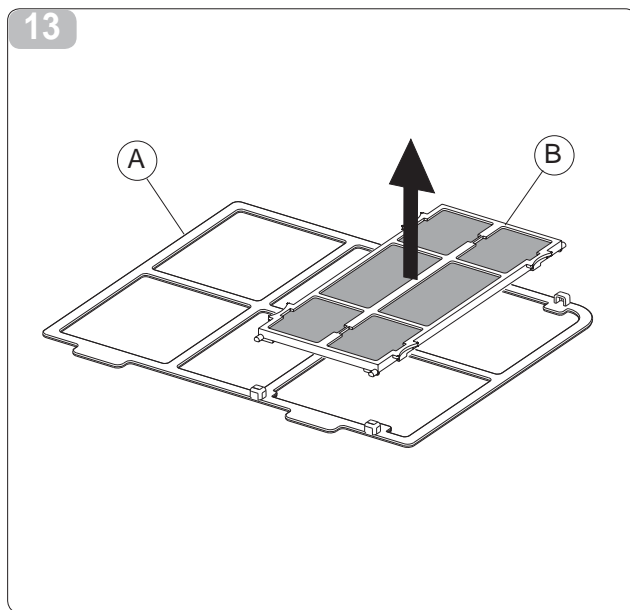
Pour démonter le système filtrant:

- Appuyer sur le portillon du bidon de récupération des condensats (fig. 6)
- Une fois le portillon débloqué, l'ouvrir en le tournant vers l'extérieur (fig. 7).
- Extraire le bidon de l'appareil en prenant la poignée supérieure, tel que cela est illustré dans la figure (fig. 8).
- Inflexer le filtre à air en appuyant sur les languettes inférieures de façon à le libérer des crochets.
- Maintenir les deux languettes enfoncées et ôter le système filtrant de la machine en tirant les languettes vers le bas (fig. 12).

Le système filtrant retient les impuretés présentes dans l'air, aussi est-il conseillé de procéder mensuellement au nettoyage. Pour nettoyer le filtre à treillis (fig. 13 réf. A) utiliser de l'eau courante, pour les filtres additionnels il est nécessaire de procéder au remplacement au bout d'environ 500 heures d'utilisation. Pour assurer un bon fonctionnement du système filtrant, il est conseillé d'utiliser uniquement des pièces de rechange originales OLIMPIA SPLENDID.

Pour remonter le système filtrant :

- Insérer le système filtrant dans le logement prévu à cet effet sur la machine et, simultanément, appuyer sur les languettes inférieures de façon à l'insérer dans les crochets de la grille d'entrée de l'air.
- Remettre le bidon en place dans son logement
- Refermer le portillon



WARTUNG DER FILTER

Das Filtersystem besteht aus einem Netzfilter (Abb. 13 Pos. A) und einem abmontierbaren Rahmen (Abb. 13 Pos. B), auf dem die Zusatzfilter eingesetzt werden können.

Zum Ausbau des Filtersystems:

- Drücken Sie die Klappe des Kondenswassersammelbehälters (Abb. 6)
- Öffnen Sie die Klappe nach dem Aushängen, indem Sie sie nach außen drehen (Abb. 7)
- Ziehen Sie den Behälter wie in der Abbildung (Abb. 8) am oberen Griff aus dem Gerät.
- Biegen Sie den Luftfilter, indem Sie die unteren Laschen drücken, sodass der Filter von den Haken gelöst wird.
- Halten Sie die beiden Laschen gedrückt und ziehen Sie das Filtersystem von der Maschine, indem Sie die Laschen nach unten ziehen (Abb. 12).

Das Filtersystem hält die in der Luft vorhandenen Verunreinigungen zurück. Es empfiehlt sich daher seine monatliche Reinigung.

Verwenden Sie zur Reinigung des Netzfilters (Abb. 13 Pos. A) fließendes Wasser. Für die Zusatzfilter ist die Auswechslung nach zirka 500 Betriebsstunden erforderlich. Zur Gewährleistung des Filtersystems sollten nur Originalersatzteile von OLIMPIA SPLENDID verwendet werden.

Zum Wiedereinbau des Filtersystems:

- Führen Sie das Filtersystem in den vorgesehenen Sitz in der Maschine ein und drücken Sie gleichzeitig derart die unteren Laschen, dass es sich in die Haken des Lufteingangsfilters fügt.
- Stellen Sie den Behälter wieder in seinen Schacht.
- Schließen Sie die Klappe.

MANTENIMIENTO DE LOS FILTROS

El sistema filtrante está compuesto por un filtro de red (Fig. 13, Ref. A) y por un bastidor desmontable (Fig. 13, Ref. B), en el que se pueden colocar los filtros adicionales.

Para desmontar el sistema filtrante:

- Presione la puerta del bidón colector de condensación (Fig. 6).
- Una vez desenganchada la puerta, ábrala girándola hacia fuera (Fig. 7).
- Extraiga el bidón del aparato tomando la manija superior, tal como se muestra en la figura (Fig. 8).
- Flexione el filtro de aire, presionando las lengüetas inferiores para liberarlo de los ganchos.
- Mantenga presionadas las dos lengüetas y extraiga el sistema filtrante de la máquina tirando de las lengüetas hacia abajo (Fig. 12).

El sistema filtrante retiene las impurezas presentes en el aire; por este motivo, se recomienda limpiarlo mensualmente.

Para limpiar el filtro de red (Fig. 13, Ref. A) use agua corriente; los filtros adicionales deben ser sustituidos después de aproximadamente 500 horas de uso. Para un correcto funcionamiento del sistema filtrante, se recomienda utilizar únicamente repuestos originales OLIMPIA SPLENDID.

Para volver a montar el sistema filtrante:

- Introduzca el sistema filtrante en el alojamiento correspondiente, presionando simultáneamente las lengüetas inferiores para engancharlo en la rejilla de entrada de aire.
- Vuelva a colocar el bidón en su compartimiento.
- Cierre la puerta.

MANUTENÇÃO DOS FILTROS

Ο sistema de filtração é composto por um filtro de rede (fig. 13 ref. A) e por um caixilho desmontável (fig. 13 ref. B) no qual podem ser inseridos os filtros adicionais.

Para desmontar o sistema de filtração:

- *Premir a portinhola da recolha de condensação (fig. 6).*
- *Depois de desencaixada a portinhola, abri-la rodando-a para fora (fig. 7).*
- *Extrair o depósito do aparelho puxando-o pela pega superior, como ilustrado na figura (fig. 8).*
- *Dobrar o filtro do ar premindo as patilhas inferiores de modo a libertá-lo dos ganchos.*
- *Manter premidas as duas patilhas e desenfiar o sistema de filtração do aparelho puxando as patilhas para baixo (fig. 12).*

O sistema de filtração retém as impurezas presentes no ar, por esse motivo aconselha-se uma limpeza mensal.

Para limpar o filtro de rede (fig. 13 ref. A) usar água corrente, para os filtros adicionais é necessária a sua substituição após cerca de 500 horas de utilização. Para um funcionamento correcto do sistema de filtração aconselha-se a utilização exclusiva de peças originais OLIMPIA SPLENDID.

Para remontar o sistema de filtração:

- *Enfiar o sistema de filtração no respectivo alojamento no aparelho e, simultaneamente, premir as patilhas inferiores de modo a enfiá-lo nos ganchos da grelha de entrada do ar.*
- *Colocar o depósito no seu alojamento.*
- *Fechar a portinhola.*

ONDERHOUD FILTERS

Het filtersysteem bestaat uit een netfilter (afb. 13 ref. A) en uit een demonteerbare framepje (afb. 13 ref. B) waarop extra filters kunnen worden geplaatst.

Handel als volgt om het filtersysteem te demonteren:

- Druk op het deurtje van de tank voor condensopvang (afb. 6)
- Is het deurtje eenmaal ontkoppeld, open hem dan door hem naar buiten te draaien (afb. 7).
- Trek de tank uit het apparaat door de bovenste handgreep vast te nemen, zoals de afbeelding (afb. 8) toont.
- Buig het luchtfilter door op de onderste lipjes te drukken zodat het filter loskomt uit de haken.
- Houd de twee lipjes ingedrukt en trek het filtersysteem uit de machine door de lipjes omlaag te trekken (afb. 12).

Het filtersysteem houdt de onzuiverheden in de lucht tegen. Om deze reden wordt geadviseerd het maandelijks te reinigen.

Gebruik voor de reiniging van het netfilter (afb. 13 ref. A) leidingwater. De extra filters moeten na circa 500 gebruiksuren worden vervangen. Voor een correcte werking van het filtersysteem wordt geadviseerd om uitsluitend originele reserveonderdelen van OLIMPIA SPLENDID te gebruiken.

Handel als volgt om het filtersysteem opnieuw te monteren:

- Plaats het filtersysteem in de betreffende zitting in de machine en druk gelijktijdig op de onderste lipjes zodat het in de haken van het rooster van de luchtinlaat gestoken wordt.
- Plaats de tank weer terug.
- Sluit het deurtje.

ΣΥΝΤΗΡΗΣΗ ΦΙΛΤΡΩΝ

Το σύστημα φιλτραρίσματος αποτελείται από ένα φίλτρο με δίχτυ (εικ. 13 σχ. Α) και από έναν αποσυναρμολογούμενο σκελετό (εικ. 13 σχ. Β) επάνω στον οποίο μπορούν να τοποθετηθούν τα πρόσθετα φίλτρα.

Για να αποσυναρμολογήσετε το σύστημα φιλτραρίσματος:

- *Πατήστε τη θυρίδα του δοχείου συλλογής συμπύκνωσης (εικ. 6)*
- *Αφού αποσυνδεδειχθεί η θυρίδα, ανοίξτε την γυρίζοντάς την προς τα έξω (εικ. 7).*
- *Βγάλτε το μετετονάκι από τη συσκευή πιάνοντας το επάνω χερούλι όπως φαίνεται στην εικόνα (εικ.8).*
- *Λυγίστε το φίλτρο του αέρα πατώντας τις κάτω γλωσσίδες έτσι ώστε να το ελευθερώσετε από τα άγκιστρα.*
- *Κρατήστε πατημένες τις δύο γλωσσίδες και βγάλτε το σύστημα φιλτραρίσματος από τη μηχανή τραβώντας τις γλωσσίδες προς τα κάτω (εικ. 12).*

Το σύστημα φιλτραρίσματος συγκρατεί τις ακαθαρσίες που υπάρχουν στον αέρα, για το λόγο αυτό συνιστάται να κάνετε μηνιαία τον καθαρισμό του.

Για να καθαρίσετε το φίλτρο με δίχτυ (εικ. 13 σχ. Α) χρησιμοποιήστε τρεχούμενο νερό, για τα πρόσθετα φίλτρα είναι απαραίτητο να προβείτε στην αντικατάστασή τους μετά από περίπου 500 ώρες χρήσης. Για μία σωστή λειτουργία του συστήματος φιλτραρίσματος συμβουλευόμαστε να χρησιμοποιείτε μόνο γνήσια ανταλλακτικά OLIMPIA SPLENDID.

Για να επανασυναρμολογήσετε το σύστημα φιλτραρίσματος:

- *Περάστε το σύστημα φιλτραρίσματος στην ειδική έδρα στη μηχανή και ταυτόχρονα πατήστε τις κάτω γλωσσίδες έτσι ώστε να το περάσετε μέσα στα άγκιστρα της σχάρας εισόδου αέρα.*
- *Τοποθετήστε και πάλι το δοχείο στη θέση του*
- *Ξανακλείστε τη θυρίδα*

3.7 TRASPORTO DEL DEUMIDIFICATORE

Deve avvenire in posizione verticale. In caso di trasporto in posizione orizzontale attendere almeno un'ora prima di accendere l'apparecchio. Prima di effettuare il trasporto svuotare completamente la tanica.

3.8 MANUTENZIONE PERIODICA

Prima di eseguire qualsiasi operazione di manutenzione scollegare sempre la spina.

3.9 PULIZIA DEL DEUMIDIFICATORE

Prima di pulire il deumidificatore scollegare sempre la spina. Per la pulizia esterna utilizzare solo detersivi e non benzina, gasolio o prodotti affini. Utilizzare un panno umido per evitare che l'acqua penetri all'interno. Non utilizzare un getto d'acqua diretto, in quanto si potrebbe alterare la sicurezza dell'apparecchio.

3.10 RIPORRE IL DEUMIDIFICATORE

- Scollegare la spina.
- Pulire il filtro dell'aria.
- Vuotare completamente l'acqua di condensa dalla tanica.



AVVERTENZE PER I CENTRI DI ASSISTENZA

Nel caso si debbano eseguire operazioni di saldatura, prestare particolare attenzione ai componenti in plastica del deumidificatore.

Si consiglia di proteggere accuratamente tali componenti o di smontarli temporaneamente per l'esecuzione del lavoro.

TRANSPORTING THE DEHUMIDIFIER

The dehumidifier must be transported in a vertical position. If transported horizontally, wait for at least an hour before turning it on. Empty the tank completely before transport.

ROUTINE MAINTENANCE

Disconnect the power plug before performing any maintenance work.

CLEANING THE DEHUMIDIFIER

Disconnect the power plug before cleaning the dehumidifier. For external cleaning use only detergent (not petrol, gas oil or similar products). Use a moist rag to prevent water from penetrating inside. Do not use a direct water jet since this could affect the safety of the device.

STORING THE DEHUMIDIFIER

- Disconnect the plug.
- Clean the air filter.
- Empty the tank of condensation water.

WARNINGS FOR TECHNICAL SERVICE CENTRES

If welding is necessary, pay special attention to the plastic components of the dehumidifier. It is recommended to protect these components carefully or to temporarily remove them.

TRANSPORT DU DÉSHUMIDIFICATEUR

Le déshumidificateur doit être transporté en position verticale. En cas de transport horizontal, attendre au moins une heure avant de le mettre en marche. Avant d'effectuer le transport, vider complètement le bidon.

ENTRETIEN PÉRIODIQUE

Avant toute opération d'entretien, débrancher la fiche de la prise de courant.

NETTOYAGE DU DÉSHUMIDIFICATEUR

Avant de nettoyer le déshumidificateur, toujours débrancher la fiche de la prise de courant. Pour le nettoyage externe, n'utiliser que des détergents et non pas de la essence, du gasoil ni d'autres produits similaires. Se servir d'un chiffon humide pour éviter que l'eau ne pénètre à l'intérieur. Ne pas utiliser de jet d'eau direct car cela pourrait altérer la sécurité de l'appareil.

RANGEMENT DU DÉSHUMIDIFICATEUR

- Débrancher la fiche de la prise de courant.
- Nettoyer le filtre à air.
- Vider complètement l'eau de condensation du bidon.

MISES EN GARDE À L'ATTENTION DES CENTRES D'ASSISTANCE

S'il révèle nécessaire d'effectuer des soudures, prêter une attention particulière aux composants en plastique du déshumidificateur. Nous vous conseillons de protéger soigneusement ces éléments ou de les démonter momentanément pour l'exécution du travail.

TRANSPORT DES ENT- FEUCHTERS

Der Entfeuchter muß stehend transportiert werden. Im Falle eines Transportes in horizontaler Lage, darf das Gerät erst eine Stunde nach dem Aufrichten in Betrieb gesetzt werden. Vor dem Transport ist der Kondenswasserbehälter zu entleeren.

REGELMÄSSIGE WARTUNG

Vor der Ausführung sämtlicher Wartungsarbeiten ist der Stecker aus der Dose zu ziehen.

REINIGUNG DES ENT- FEUCHTERS

Vor der Reinigung des Entfeuchters ist stets der Stecker aus der Dose zu ziehen. Das Gehäuse des Gerätes darf nur mit einem milden Reinigungsmittel und nie mit Benzin, Verdünner o. ä. Produkten gereinigt werden. Einen feuchten Lappen verwenden, damit kein Wasser in das Gerät eindringt. Ein direkter Wasserstrahl ist unbedingt zu vermeiden, da die Sicherheit des Gerätes hierdurch beeinträchtigt würde.

ABSTELLEN DES ENT- FEUCHTERS

- Den Stecker herausziehen.
- Den Luftfilter reinigen.
- Den Kondenswasserbehälter vollständig entleeren.

WICHTIGE HINWEISE FÜR DIE SERVICE-ZENTREN

Bei anfallenden Schweißarbeiten ist den Komponenten aus Kunststoff des Entfeuchters besondere Aufmerksamkeit zu widmen. Es ist angeraten, solche Komponenten sorgfältig abzuschützen oder sie vorübergehend zur Ausführung der Arbeit zu demontieren.

TRANSPORTE DEL DESHUMIDIFICADOR

Transporten el deshumidificador en posición vertical. En caso de transporte en posición horizontal, esperen por lo menos una hora antes de ponerlo en funcionamiento. Antes del transporte vacíen completamente el recipiente.

MANTENIMIENTO PERIÓDICO

Antes de efectuar cualquier operación de limpieza o de mantenimiento, desconecten el deshumidificador de la red eléctrica.

LIMPIEZA DEL DESHUMIDIFICADOR

Antes de limpiar el deshumidificador desconéctenlo de la red eléctrica. Para la limpieza exterior utilicen sólo detergentes y no gasolina, gasóleo o productos afines. Utilicen un trapo húmedo para evitar que el agua penetre en el interior. No utilicen un chorro de agua directo, ya que se podría alterar la seguridad del aparato.

GUARDAR EL DESHUMIDIFICADOR

- Desenchufen la clavija.
- Limpíen el filtro del aire.
- Vacíen completamente el agua de condensación del recipiente.

ADVERTENCIAS PARA LOS CENTROS DE ASISTENCIA

En el caso de que se deban efectuar operaciones de soldado, tener mucho cuidado con los componentes de plástico del deshumidificador. Se aconseja proteger esmeradamente tales componentes o mejor aun desmontarlos para efectuar la intervención.

TRANSPORTE DO DESUMIDIFICADOR

Deve ser feito na posição vertical. No caso de transporte na posição horizontal esperar pelo menos 1 hora antes de o ligar. Antes transportar o aparelho esvaziar completamente o tanque:

MANUTENÇÃO PERIÓDICA

Antes de efectuar qualquer operação de manutenção desligar sempre a ficha.

LIMPEZA DO DESUMIDIFICADOR

Antes de limpar o desumidificador desligar sempre a ficha. Para a limpeza exterior utilizar só detergentes e não gasolina, gasóleo ou outros produtos afins. Utilizar um pano húmido para evitar que a água penetre no interior. Não utilizar um jacto de água directo, porque poderá alterar a segurança do aparelho.

GUARDAR O DESUMIDIFICADOR

- Desligar a ficha.
- Limpar o filtro de ar.
- Esvaziar completamente a água de condensação do tanque.

ADVERTÊNCIAS PARA OS CENTROS DE ASSISTÊNCIA

Caso se devam efectuar operações de soldagem, prestar atenção aos componentes em plástico do desumidificador. É aconselhável proteger cuidadosamente os componentes ou desmontá-los temporariamente antes de fazer a soldagem.

TRANSPORT VAN DE ONTVOCHTIGER

De ontvochtiger moet recht op transporteerde worden. In geval het apparaat liggend getransporteerd is moet u tenminste een uur wachten voordat u het apparaat aanzet. Alvorens het apparaat te transporteren moet u eerst de bak helemaal legen.

REGELMATIG ONDERHOUD

Voordat u welke onderhoudswerkzaamheden dan ook uitvoert moet u altijd eerst de stekker uit het stopcontact halen.

SCHOONMAKEN VAN DE ONTVOCHTIGER

Alvorens met het schoonmaken van de ontvochtiger te beginnen moet u altijd eerst de stekker uit het stopcontact halen. Gebruik voor het schoonmaken van de buitenkant alleen schoonmaakproducten en geen benzine, diesel of soortgelijke producten. Gebruik een vochtige doek om te voorkomen dat er water in het apparaat terecht komt. Gebruik geen directe waterstraal omdat de veiligheid van het apparaat hierdoor aangetast kan worden.

OPBERGEN VAN DE ONTVOCHTIGER

- Haal de stekker uit het stopcontact.
- Reinig het luchtfilter.
- Laat alle condenswater uit de bak lopen.

BELANGRIJKE AANWIJZINGEN VOOR DE SERVICECENTRA

Indien er laswerkzaamheden uitgevoerd moeten worden moet er bijzondere aandacht aan de delen van kunststof van de ontvochtiger besteed worden. Er wordt geadviseerd om deze onderdelen goed af te dekken of ze tijdelijk te demonteren om het werk uit te kunnen voeren.

ΜΕΤΑΦΟΡΑ ΤΟΥ ΑΦΥΓΡΑΝΤΗΡΑ

Η μεταφορά πρέπει να γίνεται σε κατακόρυφη θέση. Αν μεταφερθεί σε οριζόντια θέση, περιμένετε τουλάχιστον μία ώρα, πριν το βάλετε σε λειτουργία. Πριν από τη μεταφορά, αδειάστε εντελώς το δοχείο.

ΠΕΡΙΟΔΙΚΗ ΣΥΝΤΗΡΗΣΗ

Πριν προβείτε σε οποιαδήποτε ενέργεια συντήρησης, βγάλτε το φις από την πρίζα.

ΚΑΘΑΡΙΣΜΟΣ ΤΟΥ ΑΦΥΓΡΑΝΤΗΡΑ

Πριν αρχίσετε τον καθαρισμό του αφυγραντήρα, βγάλτε το φις από την πρίζα. Για τον καθαρισμό των εξωτερικών επιφανειών χρησιμοποιείτε μόνο προϊόντα καθαρισμού και όχι βενζίνη, πετρέλαιο ή παρόμοια προϊόντα. Χρησιμοποιείτε ένα μουσκεμένο πανί, για να μη διεισδύσει μέσα το νερό. Μην καθαρίζετε τη συσκευή με εκτόξευση νερού, γιατί αυτό θα είχε αρνητικές επιπτώσεις στην ασφάλεια.

ΑΠΟΘΗΚΕΥΣΗ ΤΟΥ ΑΦΥΓΡΑΝΤΗΡΑ

- Βγάλτε το φις από την πρίζα.
- Καθαρίστε το φίλτρο αέρα.
- Αδειάστε εντελώς το δοχείο συλλογής συμπυκνωμάτων.

ΠΡΟΕΙΔΟΠΟΙΗΣΕΙΣ ΓΙΑ ΤΑ ΚΕΝΤΡΑ ΤΕΧΝΙΚΗΣ ΥΠΟΣΤΗΡΙΞΗΣ

Σε περίπτωση που πρέπει να κάνετε κάποιες συγκολλήσεις, προσέξτε ιδιαίτερα τα πλαστικά μέρη του αφυγραντήρα. Σας συνιστούμε να προστατεύσετε επιμελώς αυτά τα μέρη ή να τα αποσυναρμολογήσετε προσωρινά, κατά την εργασία σας.

3.7

3.8

3.9

3.10



I
SCHEMA ELETTRICO

- A1 - Scheda elettronica (potenza)
- A2 - Scheda sensore umidità/temperatura
- A3 - Scheda elettronica (comando)
- B1 - Sensore di umidità/temperatura
- B2 - Sonda evaporatore
- E1 - Resistenza riscaldamento (solo versione THERMO)
- F1 - Protettore termico compressore
- RY102 - Relais per compressore
- RY104 - Relais per ventilatore
- RY101 - Relais resistenza di riscaldamento (solo versione THERMO)
- M1 - Motocompressore
- M2 - Ventilatore
- S1 - Microinterruttore tanica piena/assente
- S301 - Tasto segnalazione umidità/temperatura ambiente rilevate
- S302 - Tasto decremento umidità desiderata
- S303 - Tasto incremento umidità desiderata
- S304 - Tasto accensione/stand-by
- S305 - Tasto selezione modalità funzionamento
- T1 - Trasformatore

GB
ELECTRICAL DIAGRAM

- A1 - *Electronic card (power)*
- A2 - *Humidity/temperature sensor card*
- A3 - *Electronic card (control)*
- B1 - *Humidity/temperature sensor*
- B2 - *Evaporator sensor*
- E1 - *Heating element (for the THERMO version only)*
- F1 - *Compressor thermal cutout*
- RY102 - *Compressor relay*
- RY104 - *Fan relay*
- RY101 - *Heating resistance relay (for the THERMO version only)*
- M1 - *Motor-driven compressor*
- M2 - *Fan*
- S1 - *Tank full/missing microswitch*
- S301 - *Signal key for the humidity/room temperature detected*
- S302 - *Desired humidity decrease key*
- S303 - *Desired humidity increase key*
- S304 - *Switch-on/stand-by key*
- S305 - *Operating mode selection key*
- T1 - *Transformer*

F
SCHÉMA ÉLECTRIQUE

- A1 - Fiche électronique (puissance)
- A2 - Cartes capteur d'humidité/température
- A3 - Fiche électronique (commande)
- B1 - Capteur d'humidité/température
- B2 - Sonde évaporateur
- E1 - Résistance chauffage (uniquement version THERMO)
- F1 - Protecteur thermique compres.
- RY102 - Relais pour compresseur
- RY104 - Relais ventilateur
- RY101 - Relais résistance de chauffage (uniquement version THERMO)
- M1 - Motocompresseur
- M2 - Ventilateur
- S1 - Micro-interrupteur bidon plein/absent
- S301 - Touche d'indication humidité/température ambiente mesurées
- S302 - Touche de diminution humidité souhaitée
- S303 - Touche d'augmentation humidité souhaitée
- S304 - Touche d'allumage/veille
- S305 - Touche de sélection du mode de fonctionnement
- T1 - Transformateur

D
ELEKTROSCHALTPLAN

- A1 - *Elektronikkarte (Leistung)*
- A2 - *Karte Feuchtigkeits-/Temperatursensor*
- A3 - *Elektronikkarte (Steuerung)*
- B1 - *Feuchtigkeits-/Temperatursensor*
- B2 - *Verdampfersonde*
- E1 - *Heizwiderstand (nur Version THERMO)*
- F1 - *Thermoschutz Verdichter*
- RY102 - *Verdichterrelais*
- RY104 - *Gebläserelais*
- RY101 - *Relais Heizwiderstand (nur Version THERMO)*
- M1 - *Motorverdichter*
- M2 - *Ventilator*
- S1 - *Mikroschalter Behälter voll/fehlend*
- S301 - *Taste Meldung der erfassten Umgebung-sfeuchtigkeit/temperatur*
- S302 - *Taste Abnahme der gewünschten Feuchtigkeit*
- S303 - *Taste Zunahme der gewünschten Feuchtigkeit*
- S304 - *Taste Einschaltung/Stand-by*
- S305 - *Taste Wahl der Betriebsart*
- T1 - *Transformator*

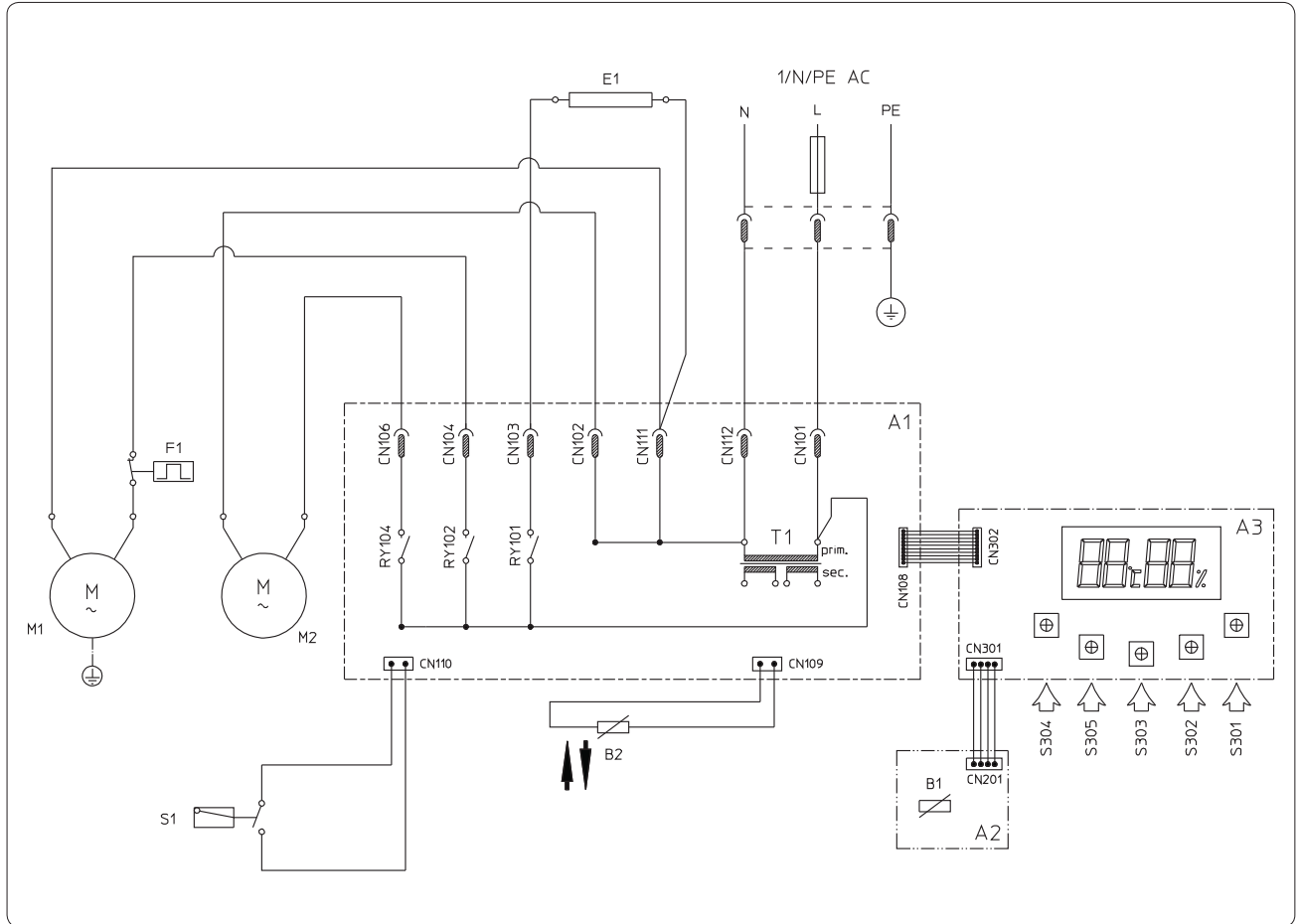


DIAGRAMA ELÉCTRICO

A1	- Tarjeta electronica (potencia)
A2	- Ficha sensor humedad/ temperatura
A3	- Tarjeta electronica (mando)
B1	- Sensor de humedad/ temperatura
B2	- Sonda evaporador
E1	- Resistencia calefacción (solo versión THERMO)
F1	- Protector termico compresor
RY102	- Rele compresor
RY104	- Rele ventilador
RY101	- Relé resistencia de calefacción (solo versión THERMO)
M1	- Motocompresor
M2	- Ventilador
S1	- Microinterruptor bidón lleno/ausente
S301	- Botón indicación humedad/temperatura ambiente detectadas
S302	- Botón reducción humedad deseada
S303	- Botón aumento humedad deseada
S304	- Botón encendido/stand-by
S305	- Botón selección modo funcionamiento
T1	- Transformador

ESQUEMA ELÉCTRICO

A1	- Placa electrónica (potência)
A2	- Placa sensor humidade/ temperatura
A3	- Placa electrónica (comando)
B1	- Sensor de humidade/ temperatura
B2	- Sonda do evaporador
E1	- Resistência aquecimento (só na versão THERMO)
F1	- Protector térmico do compressor
RY102	- Relé para compressor
RY104	- Relé para ventilador
RY101	- Relé da resistência de aquecimento (só na versão THERMO)
M1	- Moto compressor
M2	- Ventilador
S1	- Microinterruptor de depósito cheio/ausente
S301	- Botão de sinalização de humidade/temperatura ambiente detectadas
S302	- Botão de diminuição da humidade desejada
S303	- Botão de aumento da humidade desejada
S304	- Botão de ligação/stand-by
S305	- Botão de selecção da modalidade de funcionamento
T1	- Transformador

ELEKTRISCH SCHEMA

A1	- Elektronische kaart (vermogen)
A2	- Kaart sensor vochtigheid/temperatuur
A3	- Elektronische kaart (bediening)
B1	- Sensor vochtigheid/temperatuur
B2	- Verdampingssonde
E1	- Verwarmingselement (alleen versie THERMO)
F1	- Thermische beveiliging compres.
RY102	- Relais voor compressor
RY104	- Relais voor ventilator
RY101	- Relais verwarmingsweerstand (alleen versie THERMO)
M1	- Motorcompressor
M2	- Ventilator
S1	- Microschakelaar tank vol/afwezig
S301	- Toets signalering vochtigheid/temperatuur omgeving gemeten
S302	- Toets afname gewenste vochtigheid
S303	- Toets toename gewenste vochtigheid
S304	- Toets inschakeling/stand-by
S305	- Toets selectie werkwijze
T1	- Transformator

ΗΛΕΚΤΡΟΛΟΓΙΚΟ ΣΧΕΔΙΟ

A1	- Ηλεκτρονική κάρτα (ισχύος)
A2	- Κάρτα αισθητηρίου υγρασίας/θερμοκρασίας
A3	- Ηλεκτρονική κάρτα (ελέγχου)
B1	- Αισθητήρας υγρασίας/θερμοκρασίας
B2	- Αισθητήριο εξατμιστήρα
E1	- Αντίσταση θέρμανσης (μόνο τύπος THERMO)
F1	- Θερμικό συμπιεστή
RY102	- Ρελέ συμπιεστή
RY104	- Ρελέ ανεμιστήρα
RY101	- Ρελέ αντίστασης για θέρμανση (μόνο τύπος THERMO)
M1	- Μοτέρ συμπιεστής
M2	- Ανεμιστήρας
S1	- Μικροδιακόπτης γεμάτου/απόντος δοχείου
S301	- Κομπι επισημανσης υγρασίας/θερμοκρασίας περιβάλλοντος που έχει εντοπιστεί
S302	- Κομπι μείωσης επιθυμητής υγρασίας
S303	- Κομπι αύξησης επιθυμητής υγρασίας
S304	- Κομπι ανάμματος/stand-by
S305	- Κομπι επιλογής τρόπου λειτουργίας
T1	- Μετασχηματιστής

I

DATI TECNICI

Per i dati tecnici sotto elencati consultare la targa dati caratteristica applicata sul prodotto.

- Tensione di alimentazione
- Potenza assorbita massima
- Corrente assorbita massima
- Gas refrigerante
- Grado di protezione degli involucri
- Max pressione di esercizio
- Capacità di deumidificazione

GB

SPECIFICATIONS

For the technical data listed below, consult the characteristics data plate attached to the product.

- Power supply voltage
- Maximum power absorbed
- Maximum absorbed current
- Coolant gas
- Protection rating of the containers
- Maximum working pressure
- Dehumidification capacity

F

DONNEES TECHNIQUES

Pour les caractéristiques énumérées ci-après, consulter la plaque signalétique apposée sur l'appareil.

- Tension d'alimentation
- Puissance maximale absorbée
- Courant maximal absorbé
- Gaz réfrigérant
- Degré de protection des boîtiers
- Pression maxi de service
- Capacité de déshumidification

D

TECHNISCHEN DATEN

Entnehmen Sie die nachstehend aufgelisteten technischen Daten dem am Produkt befindlichen Typenschild.

- Versorgungsspannung
- Maximale Leistungsaufnahme
- Maximale Stromaufnahme
- Kühlgas
- Schutzgrad der Umhüllungen
- Maximaler Betriebsdruck
- Entfeuchtungskapazität

Potenza elemento riscaldante

Power of heating element

Puissance élément chauffant

Leistung des Heizelements

Dimensioni (LxPxH) mm

Dimensions (LxDxH) mm

Dimensions (LxPxH) mm

Maße (BxTxH) mm

Peso (senza imballo)

Weight (without packing)

Poids (sans emballage)

Gewicht (ohne Verpackung)

Condizioni di funzionamento massimo in deumidificazione:
bulbo secco / bulbo umido

Conditions of maximum working in dehumidification process: dry bulb / wet bulb

Conditions de fonctionnement maximal en mode déshumidification: réservoir sec / réservoir humide

Maximale Betriebsbedingungen beim Entfeuchten: Trockenkugel/ Feuchtigkeitskugel

Condizioni di funzionamento minimo:
bulbo secco / bulbo umido

Min. operating conditions: dry bulb / wet bulb

Conditions minimum de fonctionnement: réservoir sec / réservoir humide

Min. Betriebsbedingungen: Trockenkugeltemperatur/ Feuchtkegeltemperatur TK/FK

AQUARIA	AQUARIA THERMO
-	1000 W
280X385X545	280X385X545
17 kg	17 kg
35°C/31°C	35°C/31°C
2°C/1°C	2°C/1°C

E

DATOS TÉCNICOS

Para los siguientes datos técnicos, consulte la placa de datos aplicada en el producto.

- Tensión de alimentación
- Potencia absorbida máxima
- Corriente máxima absorbida
- Gas refrigerante
- Grado de protección de las cubiertas
- Presión máxima de funcionamiento
- Capacidad de deshumidificación

P

DADOS TÉCNICOS

Para os dados técnicos abaixo indicados consultar a chapa das características, aplicada no aparelho.

- Tensão de alimentação
- Potência máxima consumida
- Corrente máxima consumida
- Gás refrigerante
- Grau de proteção dos invólucros
- Pressão máx. de exercício
- Capacidade de desumidificação

NL

TECHNISCHE GEGEVENS

Voor onderstaande technische gegevens dient men het gegevensplaatje op het product te raadplegen.

- Voedingsspanning
- Maximaal geabsorbererd vermogen
- Maximaal geabsorberde stroom
- Koelgas
- Beschermklasse van de ombouw
- Max.bedrijfsdruk
- Ontvochtigingscapaciteit

GR

ΤΕΧΝΙΚΑ ΧΑΡΑΚΤΗΡΙΣΤΙΚΑ

Για τα τεχνικά στοιχεία που αναφέρονται παρακάτω συμβουλευτείτε την χαρακτηριστική πινακίδα στοιχείων που είναι τοποθετημένη επάνω στο προϊόν.

- Τάση τροφοδοσίας
- Μέγιστη απορροφούμενη ισχύς
- Μέγιστο απορροφούμενο ρεύμα
- Ψυκτικό αέριο
- Βαθμός προστασίας των όγκων
- Max πίεση λειτουργίας
- Ικανότητα αφύγρανσης

Potencia elemento calefactor	Potência do elemento de aquecimento	Vermogen verwarmingselement	Ισχύ θερμαντικού στοιχείου
Medidas (LxPxH) mm	Dimensões (LxPxH) mm	Afmetingen (BxDxH) mm	Διαστάσεις (LxPxH) mm
Peso (sin embalaje)	Peso (sem embalagem)	Gewicht (zonder verpakking)	Βάρος (χωρίς συσκευασία)
Condiciones de funcionamiento máximo en deshumidificación: bulbo seco / bulbo húmedo	Condições de funcionamento máximo na desumidificação: bulbo seco / bulbo húmido	Maximale werkingsoverstandigheden tijdens het ontvochtigen: droge voeler / vochtige voeler	Συνθήκες μέγιστης λειτουργίας στην αφύγρανση: ξηρός βολβός / υγρός βολβός
Condiciones de funcionamiento mínimo: bulbo seco / bulbo húmedo	Condições de funcionamento mínimo: bulbo seco / bulbo húmido	Minimale werkingsoverstandigheden: droge voeler / vochtige voeler	Συνθήκες ελάχιστης λειτουργίας: ξηρός βολβός / υγρός βολβός

AQUARIA	AQUARIA THERMO
-	1000 W
280X385X545	280X385X545
17 kg	17 kg
35°C/31°C	35°C/31°C
2°C/1°C	2°C/1°C

INDIVIDUAZIONE DI ANOMALIE DI FUNZIONAMENTO

MANIFESTAZIONI	CAUSE	RIMEDI
<ul style="list-style-type: none"> • Il deumidificatore non funziona 	<ul style="list-style-type: none"> • Spina non collegata. 	<ul style="list-style-type: none"> • Inserire la spina o accertarsi che vi sia tensione.
<ul style="list-style-type: none"> • Il deumidificatore non deumidifica. 	<ul style="list-style-type: none"> • L'umidostato è regolato sul minimo. • La tanica è piena d'acqua. 	<ul style="list-style-type: none"> • Regolare nella posizione desiderata. • Vuotare la tanica.
<ul style="list-style-type: none"> • Il deumidificatore funziona ma non riduce l'umidità nel locale. 	<ul style="list-style-type: none"> • Le temperature e l'umidità nell'ambiente sono troppo basse. 	<ul style="list-style-type: none"> • È normale che in certe condizioni l'apparecchio non deumidifichi.
<ul style="list-style-type: none"> • Sul display compare il codice allarme "Hr" lampeggiante. 	<ul style="list-style-type: none"> • Locale troppo grande. • Nel locale vi sono troppe fonti di umidità (pentole in ebollizione). 	<ul style="list-style-type: none"> • Attivare il deumidificatore in condizioni di umidità ambiente più elevate.
<ul style="list-style-type: none"> • Sul display compare il codice allarme "tE" lampeggiante. 	<ul style="list-style-type: none"> • L'umidità ambiente è troppo bassa. 	<ul style="list-style-type: none"> • Spegnere l'apparecchio e contattare il centro assistenza autorizzato.
<ul style="list-style-type: none"> • Sul display compare il codice allarme "Lo" lampeggiante. 	<ul style="list-style-type: none"> • Il sensore di temperatura e umidità ambiente è danneggiato. • Il sensore di temperatura di evaporazione ambiente è danneggiato. 	<ul style="list-style-type: none"> • Spegnere l'apparecchio e contattare il centro assistenza autorizzato.
	<ul style="list-style-type: none"> • La temperatura ambiente è eccessivamente bassa. 	<ul style="list-style-type: none"> • Attivare il deumidificatore in condizioni di umidità ambiente più elevate.

GB

TROUBLE SHOOTING

PROBLEM	LIKELY CAUSE	SUGGESTED SOLUTION
<ul style="list-style-type: none"> • <i>The dehumidifier will not work.</i> 	<ul style="list-style-type: none"> • <i>Plug not connected.</i> • <i>Humidistat set to minimum.</i> • <i>Tank full of water.</i> 	<ul style="list-style-type: none"> • <i>Insert the plug or make sure there is voltage.</i> • <i>Set to the desired position.</i> • <i>Empty the tank.</i>
<ul style="list-style-type: none"> • <i>The dehumidifier will not dehumidify.</i> 	<ul style="list-style-type: none"> • <i>The temperature and humidity in the room are too low.</i> 	<ul style="list-style-type: none"> • <i>It is normal in certain conditions for the appliance not to dehumidify.</i>
<ul style="list-style-type: none"> • <i>The dehumidifier works but does not reduce the humidity in the room.</i> 	<ul style="list-style-type: none"> • <i>Room too large.</i> • <i>In the room there are powerful sources of humidity (boiling pans).</i> 	
<ul style="list-style-type: none"> • <i>The flashing "Hr" alarm code appears on the display.</i> 	<ul style="list-style-type: none"> • <i>The ambient humidity is too low.</i> 	<ul style="list-style-type: none"> • <i>Activate the dehumidifier with higher ambient humidity conditions.</i>
<ul style="list-style-type: none"> • <i>The flashing "tE" alarm code appears on the display.</i> 	<ul style="list-style-type: none"> • <i>The ambient temperature and humidity sensor is damaged.</i> 	<ul style="list-style-type: none"> • <i>Switch off the appliance and contact an authorised technical service centre.</i>
<ul style="list-style-type: none"> • <i>The flashing "Lo" alarm code appears on the display.</i> 	<ul style="list-style-type: none"> • <i>The ambient evaporation temperature sensor is damaged.</i> 	<ul style="list-style-type: none"> • <i>Switch off the appliance and contact an authorised technical service centre.</i>
	<ul style="list-style-type: none"> • <i>The ambient temperature is too low.</i> 	<ul style="list-style-type: none"> • <i>Activate the dehumidifier with higher ambient humidity conditions.</i>

SYMPTOMES	CAUSES	REMEDES
<ul style="list-style-type: none"> • Le déshumidificateur ne fonctionne pas. • Le déshumidificateur ne déshumidifie pas. • Le déshumidificateur fonctionne mais ne réduit pas l'humidité du local. • Le code alarme "Hr" clignotant s'affiche à l'écran. • Le code alarme "tE" clignotant s'affiche à l'écran. • Le code alarme "Lo" clignotant s'affiche à l'écran. 	<ul style="list-style-type: none"> • La fiche n'est pas branchée. • L'humidistat est réglé sur le minimum. • Le bidon est plein d'eau. • La température et l'humidité du local sont trop basses. • Le local est trop grand. • Il y a trop de sources d'humidité dans le local (casserolles avec liquides en ébullition). • L'humidité ambiante est trop basse. • Le capteur de température et d'humidité ambiante est endommagé. • Le capteur de température d'évaporation ambiante est endommagé. • La température ambiante est trop basse. 	<ul style="list-style-type: none"> • Introduire la fiche dans prise et s'assurer que le courant arrive bien. • Régler l'humidistat sur la position désirée. • Vider le bidon. • Il est normal que l'appareil ne déshumidifie pas dans certaines conditions. • Activer le déshumidificateur dans des conditions d'humidité ambiante plus élevées. • Éteindre l'appareil et contacter le centre de service après-vente agréé. • Éteindre l'appareil et contacter le centre de service après-vente agréé. • Activer le déshumidificateur dans des conditions d'humidité ambiante plus élevées.

KLEINE STÖRUNGEN SELBST BEHEBEN

STÖRUNGEN	URSACHEN	BESEITIGUNG
<ul style="list-style-type: none"> • Der Entfeuchter funktioniert nicht. • Der Entfeuchter entfeuchtet nicht. • Der Entfeuchter arbeitet, die Raumfeuchtigkeit bleibt aber gleich. • Am Display blinkt die Alarmmeldung "Hr". • Am Display blinkt die Alarmmeldung "tE". • Am Display blinkt die Alarmmeldung "Lo". 	<ul style="list-style-type: none"> • Stecker nicht in der Steckdose. • Feuchtigkeitsregler auf Minimum. • Maximalwasserstand im Behälter. • Raumtemperatur und feuchtigkeit sind zu niedrig. • Zu großer Raum. • Im Raum befinden sich zu viele Feuchtigkeitsquellen (siedendes Wasser). • Die Raumfeuchtigkeit ist zu niedrig. • Der Sensor für Raumtemperatur und -feuchtigkeit ist beschädigt. • Der Sensor für Raumverdunstungstemperatur ist beschädigt. • Die Raumfeuchtigkeit ist viel zu niedrig. 	<ul style="list-style-type: none"> • Stecker einstecken oder Spannungsversorgung überprüfen. • Auf die erforderliche Position einstellen. • Behälter entleeren. • Es ist normal, daß das Gerät unter gewissen Umständen nicht entfeuchtet. • Den Entfeuchter bei einer höheren Raumfeuchtigkeit in Betrieb setzen. • Das Gerät ausschalten und eine zugelassene Kundendienststelle anrufen. • Das Gerät ausschalten und eine zugelassene Kundendienststelle anrufen. • Den Entfeuchter bei einer höheren Raumfeuchtigkeit in Betrieb setzen.

DETECCION DE ANOMALIAS DE FUNCIONAMIENTO

MANIFESTACIONES

- El deshumidificador no funciona.
- El deshumidificador no deshumidifica.
- El deshumidificador funciona pero no reduce la humedad del local.
- En el display aparece el código alarma "Hr" titilante.
- En el display aparece el código alarma "tE" titilante.
- En el display aparece el código alarma "Lo" titilante.

CAUSAS

- No está enchufado.
- El humidistato está regulado al mínimo.
- El recipiente de recogida de agua está lleno.
- La temperatura y la humedad ambiente son demasiado bajas.
- El local es demasiado grande.
- En el local hay demasiadas fuentes de humedad (líquidos en ebullición).
- La humedad ambiente es demasiado baja.
- El sensor de temperatura y humedad ambiente está dañado.
- El sensor de temperatura de evaporación ambiente está dañado.
- La temperatura ambiente es excesivamente baja.

REMEDIOS

- Enchufar el aparato y fijarse que haya tensión.
- Regular el humidistato en la posición deseada.
- Vaciar el recipiente.
- Es normal que en ciertas condiciones el aparato no deshumidifique.
- Activar el deshumidificador en condiciones de humedad ambiente más elevadas.
- Apagar el aparato y ponerse en contacto con el centro de asistencia autorizado.
- Apagar el aparato y ponerse en contacto con el centro de asistencia autorizado.
- Activar el deshumidificador en condiciones de humedad ambiente más elevadas.

DETECÇÃO DE ANOMALIAS DE FUNCIONAMENTO

MANIFESTAÇÕES

- O desumidificador não funciona.
- O desumidificador não desumidifica.
- O desumidificador funciona mas não reduz a humidade do local
- No display aparece o código alarme "Hr" intermitente.
- No display aparece o código alarme "tE" intermitente.
- No display aparece o código alarme "Lo" intermitente.

CAUSAS

- A ficha está desligada.
- O humidistato está regulado no mínimo.
- O recipiente está cheio de água.
- A temperatura e a humidade do ambiente estão muito baixas.
- Local muito grande.
- No local há muitas fontes de humidade (líquidos em ebulição).
- A humidade do ambiente é demasiado baixa.
- O sensor de temperatura e de humidade do ambiente está danificado.
- O sensor de temperatura de evaporação do ambiente está danificado
- A temperatura do ambiente está excessivamente baixa.

SOLUÇÕES

- Introduza a ficha ou controle que haja electricidade.
- Regule na posição desejada.
- Esvazie o recipiente.
- É normal que em certas condições o aparelho não desumidifique.
- Active o desumidificador em condições de humidade do ambiente mais elevadas.
- Desligar o aparelho e contactar o centro de assistência autorizado.
- Desligar o aparelho e contactar o centro de assistência autorizado.
- Active o desumidificador em condições de humidade do ambiente mais elevadas.

STORING	OORZAAK	OPLOSSING
<ul style="list-style-type: none"> • De ontvochtiger functioneert niet. • De ontvochtiger ontvochtigt niet. • De ontvochtiger functioneert maar vermindert de vochtigheid in de ruimte niet. • Op de display verschijnt knipperend de alarmcode "Hr". • Op de display verschijnt knipperend de alarmcode "tE". • Op de display verschijnt knipperend de alarmcode "Lo". 	<ul style="list-style-type: none"> • Stekker niet in het stopcontact. • De luchtvochtigheidsregelaar staat op het minimum afgesteld. • Bak vol met water. • Temperatuur en vochtigheid in de ruimte te laag. • Ruimte te groot. • Teveel vochtigheidsbronnen (pannen met kokend water e.d.) in de ruimte. • De omgevingsvochtigheidsgraad is te laag. • De sensor voor de temperatuur- en vochtigheidsgraad van de ruimte is beschadigd. • De sensor voor de verdampingstemperatuur van de ruimte is beschadigd. • De omgevingstemperatuur is excessief laag. 	<ul style="list-style-type: none"> • Stekker in het stopcontact steken en controleren of er netspanning is. • Zet hem in de gewenste stand. • Bak legen. • Onder bepaalde omstandigheden is het volstrekt normaal dat het apparaat niet ontvochtigt. • Activeer de ontvochtiger bij hogere omgevingsvochtigheidsgraadomstandigheden. • Schakel het apparaat uit en waarschuw het erkende servicecentrum. • Schakel het apparaat uit en waarschuw het erkende servicecentrum. • Activeer de ontvochtiger bij hogere omgevingsvochtigheidsgraadomstandigheden.

ΕΝΤΟΠΙΣΜΟΣ ΠΡΟΒΛΗΜΑΤΩΝ ΛΕΙΤΟΥΡΓΙΑΣ

ΣΥΜΠΤΩΜΑΤΑ	ΑΙΤΙΕΣ	ΛΥΣΗ
<ul style="list-style-type: none"> • Ο αφυγραντήρας δε λειτουργεί. • Ο αφυγραντήρας δεν αφαιρεί την υγρασία. • Ο αφυγραντήρας λειτουργεί, αλλά δεν ελαττώνει την υγρασία του χώρου. • Στην οθόνη εμφανίζεται (αναβοσβήνει) ο κωδικός αλάρμ "Hr". • Στην οθόνη εμφανίζεται (αναβοσβήνει) ο κωδικός αλάρμ "tE". • Στην οθόνη εμφανίζεται (αναβοσβήνει) ο κωδικός αλάρμ "Lo". 	<ul style="list-style-type: none"> • Το φις δεν είναι στην πρίζα. • Ο μετρητής υγρασίας είναι ρυθμισμένος στο ελάχιστο. • Το δοχείο είναι γεμάτο νερό. • Οι θερμοκρασία και η υγρασία περιβάλλοντος είναι πολύ χαμηλές. • Ο χώρος είναι πολύ μεγάλος. • Μέσα στο χώρο υπάρχουν πολλές πηγές υγρασίας (σκεύη με νερό που βράζει). • Η θερμοκρασία περιβάλλοντος είναι πολύ χαμηλή. • Το αισθητήριο θερμοκρασίας και υγρασίας περιβάλλοντος παρουσιάζει βλάβη. • Το αισθητήριο θερμοκρασίας εξάτμισης περιβάλλοντος παρουσιάζει βλάβη. • Η θερμοκρασία περιβάλλοντος είναι υπερβολικά χαμηλή. 	<ul style="list-style-type: none"> • Βάλτε το φις στην πρίζα ή βεβαιωθείτε ότι υπάρχει ρεύμα. • Ρυθμίστε στην επιθυμητή θέση. • Αδειάστε το δοχείο. • Σε ορισμένες συνθήκες, είναι φυσιολογικό η συσκευή να μην αφυγραίνει. • Ενεργοποιήστε τον αφυγραντήρα όταν η υγρασία του περιβάλλοντος είναι υψηλότερη. • Σβήστε τη συσκευή και καλέστε το εξουσιοδοτημένο κέντρο τεχνικής υποστήριξης. • Σβήστε τη συσκευή και καλέστε το εξουσιοδοτημένο κέντρο τεχνικής υποστήριξης. • Ενεργοποιήστε τον αφυγραντήρα όταν η υγρασία του περιβάλλοντος είναι υψηλότερη.

OLIMPIA SPLENDID spa
via Industriale 1/3
25060 Cellatica (BS)
www.olimpiasplendid.it
info@olimpiasplendid.it

I dati tecnici e le caratteristiche estetiche dei prodotti possono subire cambiamenti. Olimpia Splendid si riserva di modificarli in ogni momento senza preavviso.