

DOLCECLIMA nano silent

DOLCECLIMA silent



CONDIZIONATORE D'ARIA LOCALE
ISTRUZIONI PER INSTALLAZIONE, USO E MANUTENZIONE



*LOCAL AIR CONDITIONER
INSTRUCTIONS FOR INSTALLATION, USE AND MAINTENANCE*



APPAREIL DE CLIMATISATION LOCAL
INSTRUCTIONS POUR L'INSTALLATION, L'EMPLOI ET L'ENTRETIEN



*RAUMLUFT-KLIMAANLAGE
HANDBUCH FÜR INSTALLATION, GEBRAUCH UND WARTUNG*



ACONDICIONADOR DE AIRE LOCAL
INSTRUCCIONES PARA LA INSTALACIÓN, USO Y MANTENIMIENTO



*APARELHO DE AR CONDICIONADO LOCAL
MANUAL DE INSTALAÇÃO INSTRUÇÕES DE USO E MANUTENÇÃO*



LOKALE AIRCONDITIONER
AANWIJZINGEN VOOR DE INSTALLATIE, HET GEBRUIK EN HET ONDERHOUD



*ΤΟΠΙΚΟ ΚΛΙΜΑΤΙΣΤΙΚΟ
ΕΓΧΕΙΡΙΔΙΟ ΟΔΗΓΙΩΝ ΤΟΠΟΘΕΤΗΣΗΣ ΚΑΙ ΧΡΗΣΗΣ*



PAG.	INDICE	INDEX	SOMMAIRE	INHALTSVERZEICHNIS
6	1 GENERALITA'	1 GENERAL INFORMATION	1 GENERALITES	1 ALLGEMEINES
6	1.1 INFORMAZIONI GENERALI	1.1 GENERAL INFORMATION	1.1 INFORMATIONS GENERALES	1.1 ALLGEMEINE INFORMATIONEN
8	1.2 SIMBOLOGIA	1.2 SYMBOLS	1.2 SYMBOLOGIE	1.2 BILDSYMBOLS
8	1.2.1 Pittogrammi redazionali	1.2.1 Editorial pictograms	1.2.1 Pictogrammes rédactionnels	1.2.1 Bildsymbole
8	1.2.2 Pittogrammi relativi alla sicurezza	1.2.2 Safety pictograms	1.2.2 Pictogrammes concernant la sécurité	1.2.2 Bildsymbole zur Sicherheit
10	1.3 USO PREVISTO	1.3 INTENDED USE	1.3 UTILISATION PRÉVUE	1.3 VORGESEHENER GEBRAUCH
10	1.4 AVVERTENZE	1.4 WARNINGS	1.4 MISES EN GARDE	1.4 WICHTIGE HINWEISE
12	1.5 ACCESSORI A CORREDO	1.5 ACCESSORIES SUPPLIED	1.5 XACCESSOIRES FOURNIS	1.5 GELIEFERTES ZUBEHÖR
14	2 INSTALLAZIONE	2 INSTALLATION	2 INSTALLATION	2 INSTALLATION
14	2.1 IDENTIFICAZIONE DELLE PARTI PRINCIPALI	2.1 IDENTIFICATION OF MAIN COMPONENTS	2.1 IDENTIFICATION DES COMPOSANTS PRINCIPAUX	2.1 BEZEICHNUNG DER WICHTIGSTEN TEILE
14	2.2 AVVERTENZE	2.2 WARNING	2.2 MISE EN GARDE	2.2 WICHTIGER HINWEIS
16	2.3 INSTALLAZIONE MOBILE	2.3 MOBILE INSTALLATION	2.3 INSTALLATION MOBILE	2.3 BEWEGLICHE INSTALLATION
16	2.4 INSTALLAZIONE FISSA	2.4 FIXED INSTALLATION	2.4 INSTALLATION FIXE	2.4 FESTE INSTALLATION
18	2.5 ALLACCIAMENTO ELETTRICO	2.5 CONNECTION TO THE MAINS	2.5 BRANCHEMENT ELECTRIQUE	2.5 ELEKTRISCHER ANSCHLUSS
20	3 USO E MANUTENZIONE	3 USE AND MAINTENANCE	3 UTILISATION ET ENTRETIEN	3 GEBRAUCH UND INSTANDHALTUNG
20	3.1 LEGENDA DEI SIMBOLI E TASTI DEL PANNELLO COMANDI	3.1 KEY TO THE SYMBOLS AND BUTTONS ON CONTROL PANEL	3.1 LEGENDE DES SYMBOLES ET DES TOUCHES DU PANNEAU DE COMMANDE	3.1 LEGENDE DER SYMBOLE UND TASTEN DER BEDIENKONSOLE
22	3.2 LEGENDA DEI SIMBOLI E TASTI DEL TELECOMANDO	3.2 KEY TO THE SYMBOLS AND BUTTONS ON REMOTE CONTROL	3.2 LEGENDE DES SYMBOLES ET DES TOUCHES DE LA TELECOMMANDE	3.2 LEGENDE DER SYMBOLE UND TASTEN DER FERNBEDIENUNG
22	3.3 ACCENSIONE GENERALE E GESTIONE DEL FUNZIONAMENTO	3.3 SWITCHING ON THE APPLIANCE AND FUNCTION MANAGEMENT	3.3 MISE EN MARCHÉ GÉNÉRALE ET GESTION DU FONCTIONNEMENT	3.3 EINSCHALTEN UND BETRIEBSSTEUERUNG
26	3.4 INSERTING/REMOVING BATTERIES	3.4 INSTALLING THE BATTERIES	3.4 INTRODUCTION/ ENLEVEMENT DES BATTERIE	3.4 EINSETZEN/ENTFERNEN DER BATTERIEN
26	3.5 ACCENSIONE/ SPEGNIMENTO DELL'APPARECCHIO	3.5 SWITCHING THE APPLIANCE ON/OFF	3.5 ALLUMAGE/EXTINCTION DE L'APPAREIL	3.5 EINSCHALTEN/ AUSSCHALTEN DES GERÄTES
28	3.6 MODALITÀ VENTILAZIONE	3.6 VENTILATION MODE	3.6 MODE VENTILATION	3.6 BETRIEBSART BELÜFTUNG
28	3.7 FUNZIONAMENTO IN RAFFREDDAMENTO	3.7 COOLING FUNCTION	3.7 FONCTIONNEMENT EN MODE REFROIDISSEMENT	3.7 KÜHLFUNKTION
30	3.8 FUNZIONAMENTO IN SOLA DEUMIDIFICAZIONE	3.8 DEHUMIDIFICATION ONLY FUNCTION	3.8 FONCTIONNEMENT EN MODE DÉSHUMIDIFICATION UNIQUEMENT	3.8 NUR ENTFEUCHTUNGSFUNKTION
30	3.9 FUNZIONAMENTO NOTTURNO	3.9 NIGHT FUNCTION	3.9 FONCTIONNEMENT NOCTURNE	3.9 NACHTBETRIEB
32	3.10 FUNZIONAMENTO AUTOMATICO	3.10 AUTOMATIC FUNCTIONING	3.10 FONCTIONNEMENT AUTOMATIQUE	3.10 AUTOMATIKBETRIEB
32	3.11 FUNZIONAMENTO TURBO	3.11 TURBO FUNCTIONING	3.11 FONCTIONNEMENT TURBO	3.11 TURBOBETRIEB
32	3.12 FUNZIONAMENTO CON TIMER	3.12 FUNCTIONING WITH TIMER	3.12 FONCTIONNEMENT AVEC TEMPORISATEUR	3.12 BETRIEB MIT TIMER
32	3.12.1 SETTAGGIO TIMER DI ACCENSIONE DAL TELECOMANDO	3.12.1 SETTING SWITCH-ON TIMER FROM REMOTE CONTROL	3.12.1 REGLAGE DU TEMPORISATEUR D'ALLUMAGE DEPUIS LA TELECOMMANDE	3.12.1 SETUP TIMER FÜR EINSCHALTUNG VON FERNBEDIENUNG
34	3.12.2 SETTAGGIO TIMER DI SPEGNIMENTO DAL TELECOMANDO	3.12.2 SETTING SWITCH-OFF TIMER FROM REMOTE CONTROL	3.12.2 REGLAGE DU TEMPORISATEUR D'EXTINCTION DEPUIS LA TELECOMMANDE	3.12.2 SETUP TIMER FÜR AUSSCHALTUNG VON FERNBEDIENUNG
34	3.12.3 SETTAGGIO TIMER DI ACCENSIONE DAL PANNELLO COMANDI	3.12.3 SETTING SWITCH-ON TIMER FROM CONTROL PANEL	3.12.3 REGLAGE DU TEMPORISATEUR D'ALLUMAGE DEPUIS LE PANNEAU DE COMMANDE	3.12.3 SETUP TIMER FÜR EINSCHALTUNG VON BEDIENKONSOLE
36	3.12.4 SETTAGGIO TIMER DI SPEGNIMENTO DAL PANNELLO COMANDI	3.12.4 SETTING SWITCH-OFF TIMER FROM CONTROL PANEL	3.12.4 REGLAGE DU TEMPORISATEUR D'EXTINCTION DEPUIS LE PANNEAU DE COMMANDE	3.12.4 SETUP TIMER FÜR AUSSCHALTUNG VON BEDIENKONSOLE

ÍNDICE

1	GENERALIDADES
1.1	INFORMACIONES GENERALES
1.2	SIMBOLOGÍA
1.2.1	Pictogramas informativos
1.2.2	Pictogramas relativos a la seguridad
1.3	USO PREVISTO
1.4	ADVERTENCIAS
1.5	ACCESORIOS EN DOTACIÓN
2	INSTALACIÓN
2.1	IDENTIFICACIÓN DE LAS PARTES PRINCIPALES
2.2	ADVERTENCIAS
2.3	INSTALACIÓN MÓVIL
2.4	INSTALACIÓN FIJA
2.5	CONEXION ELÉCTRICA
3	USO Y MANTENIMIENTO
3.1	LEYENDA DE LOS SÍMBOLOS Y BOTONES DEL PANEL DE MANDOS
3.2	LEYENDA DE LOS SÍMBOLOS Y BOTONES DEL CONTROL REMOTO
3.3	ENCENDIDO GENERAL Y CONDUCCION DEL FUNCIONAMIENTO
3.4	COLOCACIÓN / EXTRACCIÓN DE LAS BATERÍAS
3.5	ENCENDIDO/APAGADO DEL APARATO
3.6	MODO VENTILACIÓN
3.7	FUNCIONAMIENTO CON EL MODO ENFRIAMIENTO
3.8	FUNCIONAMIENTO SOLO CON EL MODO DESHUMIDIFICACION
3.9	FUNCIONAMIENTO NOCTURNO
3.10	FUNCIONAMIENTO AUTOMÁTICO
3.11	FUNCIONAMIENTO TURBO
3.12	FUNCIONAMIENTO CON TEMPORIZADOR
3.12.1	AJUSTE TEMPORIZADOR DE ENCENDIDO MEDIANTE EL CONTROL REMOTO
3.12.2	AJUSTE TEMPORIZADOR DE APAGADO MEDIANTE EL CONTROL REMOTO
3.12.3	AJUSTE TEMPORIZADOR DE ENCENDIDO MEDIANTE EL PANEL DE MANDOS
3.12.4	AJUSTE TEMPORIZADOR DE APAGADO MEDIANTE EL PANEL DE MANDOS

ÍNDICE

1	GENERALIDADES
1.1	INFORMAÇÕES GERAIS
1.2	SIMBOLOGIA
1.2.1	Pictogramas redaccionais
1.2.2	Pictogramas relativos à segurança
1.3	USO PREVISTO
1.4	ADVERTÊNCIAS
1.5	ACESSÓRIOS FORNECIDOS
2	INSTALAÇÃO
2.1	IDENTIFICAÇÃO DAS PARTES PRINCIPAIS
2.2	ADVERTÊNCIAS
2.3	INSTALAÇÃO AMOVÍVEL
2.4	INSTALAÇÃO FIXA
2.5	LIGAÇÃO ELÉCTRICA
3	USO E MANUTENÇÃO
3.1	LEGENDA DOS SÍMBOLOS E DOS BOTÕES DO PAINEL DE COMANDOS
3.2	LEGENDA DOS SÍMBOLOS E DOS BOTÕES DO TELECOMANDO
3.3	ACENDIMENTO GERAL E GESTÃO DO FUNCIONAMENTO
3.4	INSERÇÃO/REMOÇÃO DAS BATERIAS
3.5	LIGAR/DESLIGAR O APARELHO
3.6	MODALIDADE DE VENTILAÇÃO
3.7	FUNCIONAMENTO NA MODALIDADE ARREFECIMENTO
3.8	FUNCIONAMENTO APENAS NA MODALIDADE DESUMIDIFICAÇÃO
3.9	FUNCIONAMENTO NOCTURNO
3.10	FUNCIONAMENTO AUTOMÁTICO
3.11	FUNCIONAMENTO TURBO
3.12	FUNCIONAMENTO COM TEMPORIZADOR
3.12.1	PROGRAMAÇÃO DO TEMPORIZADOR DE LIGAÇÃO NO TELECOMANDO
3.12.2	PROGRAMAÇÃO DO TEMPORIZADOR DE DESLIGAÇÃO NO TELECOMANDO
3.12.3	PROGRAMAÇÃO DO TEMPORIZADOR DE LIGAÇÃO NO PAINEL DE COMANDOS
3.12.4	PROGRAMAÇÃO DO TEMPORIZADOR DE DESLIGAÇÃO NO PAINEL DE COMANDOS

INHOUDSOPGAVE

1	ALGEMEEN
1.1	ALGEMENE INFORMATIE
1.2	GEbruIKTE SYMBOLEN
1.2.1	Redactionele pictogrammen
1.2.2	Pictogrammen met betrekking tot de veiligheid
1.3	VOORZIEN GEbruIK
1.4	BELANGRIJKE AANWIJZINGEN
1.5	STANDAARDACCESSOIRES
2	INSTALLATIE
2.1	IDENTIFICATIE VAN DE VOORNAAMSTE ONDERDELEN
2.2	BELANGRIJKE AANWIJZINGEN
2.3	MOBIELE INSTALLATIE
2.4	VASTE INSTALLATIE
2.5	E L E K T R I S C H AANSLUITING
3	GEbruIK EN ONDERHOUD
3.1	LEGENDA VAN DE SYMBOLEN EN DE TOETSEN VAN HET BEDIENINGSPANEEL
3.2	LEGENDA VAN DE SYMBOLEN EN DE TOETSEN VAN DE AFSTANDSBEDIENING
3.3	ALGEMEENSCHAKELING EN BEDIENING VAN DE WERKING
3.4	INVOEGING / VERWIJDERING VAN DE BATTERIJEN
3.5	INSCHAKELING/ UITSCHAKELING VAN HET APPARAAT
3.6	VENTILATIEWERKWIJZE
3.7	WERKING OP DE KOELSTAND
3.8	WERKING OP DE STAND MET UITSLUITEND ONTVOCHTING
3.9	NACHTWERKING
3.10	AUTOMATISCHE WERKING
3.11	WERKING TURBO
3.12	WERKING MET TIMER
3.12.1	INSTELLING TIMER VOOR INSCHAKELING DOOR AFSTANDSBEDIENING
3.12.2	INSTELLING TIMER VOOR UITSCHAKELING DOOR AFSTANDSBEDIENING
3.12.3	INSTELLING TIMER VOOR INSCHAKELING DOOR BEDIENINGSPANEEL
3.12.4	INSTELLING TIMER VOOR UITSCHAKELING DOOR BEDIENINGSPANEEL

ΠΕΡΙΕΧΟΜΕΝΑ

1	ΓΕΝΙΚΑ	7
1.1	ΓΕΝΙΚΕΣ ΠΛΗΡΟΦΟΡΙΕΣ	7
1.2	ΣΥΜΒΟΛΙΣΜΟΙ	9
1.2.1	Σχεδιαγράμματα σύνταξης	9
1.2.2	Σχεδιαγράμματα σχετικά με την ασφάλεια	9
1.3	ΠΡΟΒΛΕΠΟΜΕΝΗ ΧΡΗΣΗ	11
1.4	ΠΡΟΕΙΔΟΠΟΙΗΣΕΙΣ	11
1.5	ΑΞΕΣΟΥΑΡ ΠΟΥ ΣΥΝΟΔΕΥΟΥΝ ΤΗ ΣΥΣΚΕΥΗ	13
2	ΕΓΚΑΤΑΣΤΑΣΗ	15
2.1	ΤΑΥΤΟΠΟΙΗΣΗ ΤΩΝ ΚΥΡΙΩΣ ΕΞΑΡΤΗΜΑΤΩΝ	15
2.2	ΠΡΟΕΙΔΟΠΟΙΗΣΕΙΣ	15
2.3	ΚΙΝΗΤΗ ΕΓΚΑΤΑΣΤΑΣΗ	17
2.4	ΜΟΝΙΜΗ ΕΓΚΑΤΑΣΤΑΣΗ	17
2.5	ΗΛΕΚΤΡΙΚΗ ΣΥΝΔΕΣΗ	19
3	ΧΡΗΣΗ ΚΑΙ ΣΥΝΤΗΡΗΣΗ	21
3.1	ΥΠΟΜΝΗΜΑ ΤΩΝ ΣΥΜΒΟΛΩΝ ΚΑΙ ΚΟΥΜΠΙΩΝ ΤΟΥ ΠΙΝΑΚΑ ΕΛΕΓΧΟΥ	21
3.2	ΥΠΟΜΝΗΜΑ ΤΩΝ ΣΥΜΒΟΛΩΝ ΚΑΙ ΚΟΥΜΠΙΩΝ ΤΟΥ ΤΗΛΕΧΕΙΡΙΣΤΗΡΙΟΥ	23
3.3	ΓΕΝΙΚΗ ΕΝΕΡΓΟΠΟΙΗΣΗ ΚΑΙ ΔΙΑΧΕΙΡΙΣΗ ΛΕΙΤΟΥΡΓΙΑΣ	23
3.4	ΤΟΠΟΘΕΤΗΣΗ/ΑΦΑΙΡΕΣΗ ΤΩΝ ΜΠΑΤΑΡΙΩΝ	27
3.5	ΑΝΑΜΜΑ/ΣΒΗΣΙΜΟ ΤΗΣ ΣΥΣΚΕΥΗΣ	27
3.6	ΛΕΙΤΟΥΡΓΙΑ ΑΝΕΜΙΣΤΗΡΑ	29
3.7	ΛΕΙΤΟΥΡΓΙΑ ΣΕ ΨΥΞΗ	29
3.8	ΛΕΙΤΟΥΡΓΙΑ ΜΟΝΟ ΜΕ ΑΦΥΓΡΑΝΣΗ	31
3.9	ΝΥΧΤΕΡΙΝΗ ΛΕΙΤΟΥΡΓΙΑ	31
3.10	ΑΥΤΟΜΑΤΗ ΛΕΙΤΟΥΡΓΙΑ	33
3.11	ΛΕΙΤΟΥΡΓΙΑ TURBO	33
3.12	ΛΕΙΤΟΥΡΓΙΑ ΜΕ TIMER	33
3.12.1	ΡΥΘΜΙΣΗ TIMER ΑΝΑΜΜΑΤΟΣ ΑΠΟ ΤΟ ΤΗΛΕΧΕΙΡΙΣΤΗΡΙΟ	33
3.12.2	ΡΥΘΜΙΣΗ TIMER ΣΒΗΣΙΜΑΤΟΣ ΑΠΟ ΤΟ ΤΗΛΕΧΕΙΡΙΣΤΗΡΙΟ	35
3.12.3	ΡΥΘΜΙΣΗ TIMER ΑΝΑΜΜΑΤΟΣ ΑΠΟ ΤΟΝ ΠΙΝΑΚΑ ΕΛΕΓΧΟΥ	35
3.12.4	ΡΥΘΜΙΣΗ TIMER ΣΒΗΣΙΜΑΤΟΣ ΑΠΟ ΤΟΝ ΠΙΝΑΚΑ ΕΛΕΓΧΟΥ	37

	I	GB	F	D
36	3.13 RESETTAGGIO DI TUTTE LE FUNZIONI DEL TELECOMANDO	3.13 <i>RESETTING ALL THE REMOTE CONTROL FUNCTIONS</i>	3.13 REMISE A ZERO DE TOUTES LES FONCTIONS DE LA TELECOMMANDE	3.13 <i>RESET ALLER FUNKTIONEN VON FERNBEDIENUNG</i>
36	3.14 SELEZIONE UNITÀ DI MISURA DELLA TEMPERATURA (se previsto)	3.14 <i>TEMPERATURE MEASUREMENT UNIT SELECTION (if present)</i>	3.14 SELECTION DE L'UNITE DE MESURE DE LA TEMPERATURE (si présente)	3.14 <i>WAHL DER MASSEINHEIT FÜR DIE TEMPERATUR (falls vorhanden)</i>
38	3.15 AUTORESTART	3.15 <i>AUTORESTART</i>	3.15 REDEMARRAGE AUTOMATIQUE	3.15 <i>AUTORESTART</i>
38	3.16 CONTROLLO DELLA DIREZIONE DEL FLUSSO D'ARIA (solo nella versione SILENT)	3.16 <i>AIR FLOW DIRECTION CONTROL (SILENT version only)</i>	3.16 CONTROLE DE LA DIRECTION DU FLUX D'AIR (uniquement version SILENT)	3.16 <i>KONTROLLE DER LUFTSTROMRICHTUNG (nur Version SILENT)</i>
38	3.17 TRASPORTO DEL CLIMATIZZATORE	3.17 <i>HOW TO TRANSPORT THE CONDITIONER</i>	3.17 TRANSPORT DU CLIMATISEUR	3.17 <i>TRANSPORT DER KLIMAAANLAGE</i>
38	3.18 MANUTENZIONE PERIODICA	3.18 <i>ROUTINE MAINTENANCE</i>	3.18 ENTRETIEN PÉRIODIQUE	3.18 <i>REGELMÄSSIGE WARTUNG</i>
40	3.19 PULIZIA DEI FILTRI DELL'ARIA	3.19 <i>CLEANING THE AIR FILTERS</i>	3.19 NETTOYAGE DES FILTRES DE L'AIR	3.19 <i>REINIGUNG DER LUFTFILTER</i>
40	3.20 PULIZIA DEL CLIMATIZZATORE	3.20 <i>HOW TO CLEAN THE AIR CONDITIONER</i>	3.20 NETTOYAGE DU CLIMATISEUR	3.20 <i>REINIGUNG DER KLIMAAANLAGE</i>
42	3.21 RIPORRE IL CLIMATIZZATORE A FINE STAGIONE	3.21 <i>S T O W I N G T H E CONDITIONER AT THE END OF THE SEASON</i>	3.21 RANGER LE CLIMATISEUR EN FIN DE SAISON	3.21 <i>AUFBEWAHRUNG DER KLIMAAANLAGE FÜR LÄNGEREN STILLSTAND</i>
42	3.22 MONTAGGIO E MANUTENZIONE FILTRI ADDIZIONALI (solo versione SILENT)	3.22 <i>FITTING AND MAINTAINING ADDITIONAL FILTERS (SILENT version only)</i>	3.22 MONTAGE ET ENTRETIEN DES FILTRES ADDITIONNELS (uniquement version SILENT)	3.22 <i>MONTAGE UND WARTUNG DER ZUSATZFILTER (nur Version SILENT)</i>
44	SCHEMA ELETTRICO	<i>ELECTRICAL SYSTEM DIAGRAM</i>	SCHÉMA ÉLECTRIQUE	ELEKTROSCHALTPLAN
46	DATI TECNICI	<i>SPECIFICATIONS</i>	DONNEES TECHNIQUES	TECHNISCHEN DATEN
48	INDIVIDUAZIONE ANOMALIE DI FUNZIONAMENTO	<i>TROUBLE SHOOTING</i>	ANOMALIES POSSIBLES	KLEINE STÖRUNGEN SELBST BEHEBEN

E	P	NL	GR	
3.13 REAJUSTE DE TODAS LAS FUNCIONES DEL CONTROL REMOTO	3.13 <i>REPROGRAMAÇÃO DE TODAS AS FUNÇÕES DO TELECOMANDO</i>	3.13 RESETTEN VAN ALLE FUNCTIES VAN DE AFSTANDSBEDIENING	3.13 <i>RESET ΟΛΩΝ ΤΩΝ ΛΕΙΤΟΥΡΓΙΩΝ ΤΟΥ ΤΗΛΕΧΕΙΡΙΣΤΗΡΙΟΥ</i>	37
3.14 SELECCIÓN UNIDAD DE MEDIDA DE LA TEMPERATURA (si está presente)	3.14 <i>SELECÇÃO DA UNIDADE DE MEDIDA DA TEMPERATURA (se presente)</i>	3.14 SELECTIE MEETEENHEID VAN DE TEMPERATUUR (indien aanwezig)	3.14 <i>ΕΠΙΛΟΓΗ ΜΟΝΑΔΑΣ ΜΕΤΡΗΣΗΣ ΤΗΣ ΘΕΡΜΟΚΡΑΣΙΑΣ (εάν υπάρχει)</i>	37
3.15 REENCENDIDO AUTOMÁTICO	3.15 <i>RECOMEÇO AUTOMÁTICO</i>	3.15 AUTORESTART	3.15 <i>AUTORESTART</i>	39
3.16 CONTROL DE LA DIRECCIÓN DEL FLUJO DE AIRE (solo en la versión SILENT)	3.16 <i>CONTROLO DA DIRECÇÃO DO FLUXO DO AR (só na versão SILENT)</i>	3.16 REGELING VAN DE RICHTING VAN DE LUCHTSTROOM (alleen versie SILENT)	3.16 <i>ΕΛΕΓΧΟΣ ΤΗΣ ΚΑΤΕΥΘΥΝΣΗΣ ΤΗΣ ΡΟΗΣ ΤΟΥ ΑΕΡΑ (μόνο τύπος SILENT)</i>	39
3.17 TRANSPORTE DEL CLIMATIZADOR	3.17 <i>TRANSPORTE DO CLIMATIZADOR</i>	3.17 TRANSPORT VAN DE AIRCONDITIONER	3.17 <i>ΜΕΤΑΦΟΡΑ ΚΛΙΜΑΤΙΣΤΙΚΟΥ</i>	39
3.18 MANTENIMIENTO PERIÓDICO	3.18 <i>MANUTENÇÃO PERIÓDICA</i>	3.18 PERIODIEK ONDERHOUD	3.18 <i>ΠΕΡΙΟΔΙΚΗ ΣΥΝΤΗΡΗΣΗ</i>	39
3.19 LIMPIEZA DE LOS FILTROS DE AIRE	3.19 <i>LIMPEZA DOS FILTROS DO AR</i>	3.19 REINIGING VAN LUCHTFILTERS	3.19 <i>ΚΑΘΟΡΙΣΜΟΣ ΤΩΝ ΦΙΛΤΡΩΝ ΤΟΥ ΑΕΡΑ</i>	41
3.20 LIMPIEZA DEL CLIMATIZADOR	3.20 <i>LIMPEZA DO CLIMATIZADOR</i>	3.20 REINIGING VAN DE AIRCONDITIONER	3.20 <i>ΚΑΘΑΡΙΣΜΟΣ ΤΟΥ ΚΛΙΜΑΤΙΣΤΙΚΟΥ</i>	41
3.21 COMO GUARDAR EL CLIMATIZADOR AL FINAL DE LA TEMPORADA	3.21 <i>ARRUMAR O CLIMATIZADOR NO FINAL DA ESTAÇÃO</i>	3.21 DE AIRCONDITIONER AAN HET EINDE VAN HET SEIZOEN OPBERGEN	3.21 <i>ΑΔΡΑΝΟΠΟΙΗΣΗ ΣΥΣΚΕΥΗΣ ΚΑΤΑ ΤΟ ΤΕΛΟΣ ΤΗΣ ΣΑΙΖΟΝ</i>	43
3.22 MONTAJE Y MANTENIMIENTO FILTROS ADICIONALES (solo en la versión SILENT)	3.22 <i>MONTAGEM E MANUTENÇÃO DOS FILTROS SUPLEMENTARES (só na versão SILENT)</i>	3.22 MONTAGE EN ONDERHOUD EXTRA FILTERS (alleen versie SILENT)	3.22 <i>ΤΟΠΟΘΕΤΗΣΗ ΚΑΙ ΣΥΝΤΗΡΗΣΗ ΠΡΟΣΘΕΤΩΝ ΦΙΛΤΡΩΝ (μόνο τύπος SILENT)</i>	43
DIAGRAMA ELÉCTRICO	<i>ESQUEMA ELÉCTRICO</i>	ELEKTRISCH SCHEMA	<i>ΗΛΕΚΤΡΟΛΟΓΙΚΟ ΣΧΕΔΙΟ</i>	45
DATOS TECNICOS	<i>DADOS TÉCNICOS</i>	TECHNISCHE GEGEVENS	<i>ΤΕΧΝΙΚΑ ΧΑΡΑΚΤΗΡΙΣΤΙΚΑ</i>	47
DETECCION DE ANOMALIAS DE FUNCIONAMIENTO	<i>DETECÇÃO DE ANOMALIAS DE FUNCIONAMENTO</i>	ZELF KLEINE STORINGEN VERHELPEN	<i>ΕΝΤΟΠΙΣΜΟΣ ΑΝΩΜΑΛΙΩΝ ΛΕΙΤΟΥΡΓΙΑ</i>	52

GENERALITÀ

1.1 INFORMAZIONI GENERALI

Desideriamo innanzitutto ringraziarVi per aver deciso di accordare la vostra preferenza ad un apparecchio di nostra produzione.

Documento riservato ai termini di legge con divieto di riproduzione o di trasmissione a terzi senza esplicita autorizzazione della ditta costruttrice.

Le macchine possono subire aggiornamenti e quindi presentare particolari diversi da quelli raffigurati, senza per questo costituire pregiudizio per i testi contenuti in questo manuale.

Leggere attentamente il presente manuale prima di procedere con qualsiasi operazione (installazione, manutenzione, uso) ed attenersi scrupolosamente a quanto descritto nei singoli capitoli.

Conservare con cura questo libretto per ogni ulteriore consultazione.

Dopo aver tolto l'imballaggio assicurarsi dell'integrità dell'apparecchio; gli elementi dell'imballaggio non devono essere lasciati alla portata dei bambini in quanto potenziali fonti di pericolo.

LA DITTA COSTRUTTRICE NON SI ASSUME RESPONSABILITÀ PER DANNI A PERSONE O COSE DERIVANTI DALLA MANCATA OSSERVANZA DELLE NORME CONTENUTE NEL PRESENTE LIBRETTO.

La ditta costruttrice si riserva il diritto di apportare modifiche in qualsiasi momento ai propri modelli, fermo restando le caratteristiche essenziali descritte nel presente manuale.

Durante il montaggio, e ad ogni operazione di manutenzione, è necessario osservare le precauzioni citate nel presente manuale, e sulle etichette apposte all'interno degli apparecchi, nonché adottare ogni precauzione suggerita dal comune buon senso e dalle Normative di Sicurezza vigenti nel luogo d'installazione.

GENERAL INFORMATION

GENERAL INFORMATION

We wish to thank you, first of all, for purchasing an air-conditioner produced by our company.

This document is restricted in use to the terms of the law and may not be copied or transferred to third parties without the express authorization of the manufacturer.

Our machines are subject to change and some parts may appear different from the ones shown here, without this affecting the text of the manual in any way.

Read this manual carefully before performing any operation (installation, maintenance, use) and follow the instructions contained in each chapter.

Keep the manual carefully for future reference.

After removing the packaging, check that the appliance is in perfect condition.

The packaging materials must not be left within reach of children as they can be dangerous.

THE MANUFACTURER IS NOT RESPONSIBLE FOR DAMAGES TO PERSONS OR PROPERTY CAUSED BY FAILURE TO FOLLOW THE INSTRUCTIONS IN THIS MANUAL.

The manufacturer reserves the right to make any changes it deems advisable to its models, although the essential features described in this manual remain the same.

During installation and maintenance, respect the precautions indicated in the manual, and on the labels applied inside the units, as well as all the precautions suggested by good sense and by the safety regulations in effect in your country.

GENERALITES

INFORMATIONS GENERALES

Nous désirons avant tout vous remercier pour avoir accordé la préférence à un climatiseur de notre production.

Document réservé aux termes de la loi avec interdiction de reproduction ou de transmission à tiers sans l'autorisation expresse de le fabricant.

Les machines peuvent subir des mises à jour et par conséquent présenter des éléments différents de ceux qui sont représentés, sans que cela constitue pour autant un préjudice pour les textes contenus dans ce manuel.

Lire attentivement le présent manuel avant de procéder à toute opération (installation, entretien, utilisation) et suivre scrupuleusement ce qui est décrit dans chacun des chapitres.

Conserver soigneusement le présent livret pour toute consultation ultérieure. Après avoir retiré l'emballage, s'assurer que l'appareil est en parfait état. Les éléments de l'emballage ne doivent pas être laissés à portée des enfants pour qui ils représentent des sources potentielles de danger.

LE FABRICANT DECLINE TOUTE RESPONSABILITE EN CAS DE DOMMAGES AUX PERSONNES OU AUX BIENS DERIVANT DU NON-RESPECT DES NORMES CONTENUES DANS LE PRESENT LIVRET.

Le fabricant se réserve le droit d'apporter à tout moment des modifications à ces modèles, tout en conservant les caractéristiques essentielles décrites dans le présent manuel.

Lors du montage, et à chaque opération d'entretien, il faut observer les précautions citées dans le présent manuel et sur les étiquettes mises à l'intérieur des appareils, ainsi qu'adopter toute les précautions suggérées par le bon sens commun et par les Normes de Sécurité en vigueur sur le lieu de l'installation.

ALLGEMEINES

ALLGEMEINE INFORMATIONEN

Zunächst möchten wir Ihnen danken, dass Sie sich für eine Klimaanlage aus unserer Produktion entschieden haben.

Laut Gesetz ist dies ein vertrauliches Dokument, daher gilt das Verbot der Vervielfältigung oder Übermittlung an Dritte ohne ausdrückliche Genehmigung der Herstellerfirma.

An den Geräten können technische Neuerungen vorgenommen werden, d.h. Einzelteile können u.U. anders aussehen als auf den Abbildungen, was jedoch die Gültigkeit der Anweisungen in diesem Benutzerhandbuch in keiner Weise beeinträchtigt.

Bevor Sie mit einer Tätigkeit beginnen (Installation, Instandhaltung, Gebrauch), lesen Sie aufmerksam das vorliegende Benutzerhandbuch und halten Sie sich strengstens an die in den einzelnen Kapiteln dargelegten Anweisungen.

Bewahren Sie das Handbuch sorgfältig auf, damit Sie es bei Bedarf stets zur Hand haben. Überprüfen Sie das Gerät nach dem Auspacken auf einwandfreien Zustand. Die Verpackungsrückstände nie in Reichweite von Kindern lassen, da sie für diese eine Gefahrenquelle darstellen.

DIE HERSTELLERFIRMA ÜBERNIMMT KEINERLEI VERANTWORTUNG FÜR SCHÄDEN AN PERSONEN ODER SACHEN, DIE DURCH NICHTBEACHTUNG DER IM VORLIEGENDEN BENUTZERHANDBUCH ENTHALTENEN SICHERHEITSVORSCHRIFTEN ENTSTEHEN.

Die Herstellerfirma behält sich das Recht vor, an ihren Modellen jederzeit Veränderungen vorzunehmen, wobei die wesentlichen im vorliegenden Benutzerhandbuch beschriebenen Geräteeigenschaften unverändert bleiben.

Während der Montage und bei sämtlichen Instandhaltungstätigkeiten müssen die Vorsichtsmaßnahmen eingehalten werden, die in diesem Benutzerhandbuch und auf den Schildern im Innern der Geräte angeführt sind; außerdem müssen sämtliche Vorsichtsmaßnahmen ergriffen werden, die der gesunde Menschenverstand gebietet und die durch die am Installationsort geltenden Sicherheitsbestimmungen vorgeschrieben sind.

INFORMACIONES GENERALES

Antes que nada deseamos agradecerles por haber elegido un acondicionador de nuestra producción.

Documento reservado según la ley con prohibición de reproducción o transmisión a terceros sin la expresa autorización de la empresa constructora.

Las máquinas pueden ser actualizadas y por lo tanto presentar detalles distintos respecto a aquellos representados, sin constituir por ello, perjuicio para los textos contenidos en el presente manual.

Leer atentamente el presente manual antes de realizar cualquier tipo de operación (instalación, mantenimiento, uso) y abstenerse escrupulosamente a todo lo que se encuentra descrito en cada uno de los capítulos.

Conserve con cuidado este manual para consultas posteriores.

Una vez quitado el embalaje, verifiquen que el aparato esté íntegro, los elementos del embalaje no deben dejarse al alcance de los niños ya que son potenciales fuentes de peligro.

LA EMPRESA CONSTRUCTORA NO ASUME NINGUNA RESPONSABILIDAD POR DAÑOS EN PERSONAS O COSAS QUE DERIVEN DE LA FALTA DE OBSERVACIÓN DE LAS NORMAS CONTENIDAS EN EL PRESENTE MANUAL.

La empresa constructora se reserva el derecho de aportar modificaciones en cualquier momento en los propios modelos, manteniendo, sin embargo, las características esenciales descritas en el presente manual.

Durante el montaje, y en cada operación de mantenimiento, es necesario observar las precauciones citadas en el presente manual, y en las etiquetas colocadas en el interior de los equipos, así como adoptar todo tipo de precaución sugerida por el sentido común y por las Normativas de Seguridad vigentes en el lugar de instalación.

INFORMAÇÕES GERAIS

Desejamos, antes de tudo, agradecer-lhe de ter conciliado a sua preferência com um climatizador da nossa produção.

Documento reservado nos termos da Lei que proíbe a reprodução ou a transmissão a terceiros sem explícita autorização da firma construtora.

As máquinas poderão sofrer atualizações e apresentar pormenores diferentes daqueles ilustrados, mas que não prejudicam o conteúdo dos textos presentes neste manual.

Ler atentamente o presente manual antes de efectuar qualquer operação (instalação, manutenção, uso) e respeitar escrupulosamente quanto descrito nos vários capítulos.

Conserve com cuidado este manual para quaisquer posteriores consultas.

Depois de ter retirado a embalagem controle a integridade do aparelho; os elementos da embalagem não devem ser deixados ao alcance das crianças, pois, são potenciais fontes de perigo.

A FIRMA CONSTRUTORA NÃO SE ASSUME A RESPONSABILIDADE POR DANOS A PESSOAS OU A COISAS PROVOCADOS PELA INOBSERVÂNCIA DAS NORMAS CONTIDAS NO PRESENTE LIVRETE.

A firma construtora reservase o direito de efectuar alterações aos próprios modelos em qualquer momento, mantendo inalteradas as características essenciais descritas no presente manual.

Durante a montagem, e em cada operação de manutenção, é necessário respeitar as precauções citadas no presente manual, e nas etiquetas que se encontram no interior dos aparelhos, assim como adoptar todas as precauções sugeridas pelo bom-senso comum e pelas Normativas de Segurança em vigor no local de instalação.

ALGEMENE INFORMATIE

Wij wensen u ten eerste van harte te bedanken voor uw keuze voor een door ons gefabriceerde airconditioner.

Dit document is vertrouwelijk in overeenstemming met de wettelijke voorschriften met verbod tot verveelvoudigen of overdracht aan derden zonder uitdrukkelijke toestemming van de onderneming fabrikant.

De machines kunnen worden aangepast en kunnen daarom in bepaalde details verschillen vertonen ten opzichte van de afbeeldingen, hetgeen niet van invloed zal zijn op de in deze handleiding opgenomen teksten.

Lees, voordat u met de werkzaamheden begint (installatie, onderhoud, gebruik), deze handleiding aandachtig door en volg de aanwijzingen in ieder hoofdstuk zorgvuldig op.

Bewaar de handleiding goed zodat u hem altijd bij de hand heeft en indien nodig kunt raadplegen.

Controleer nadat u het apparaat uit de verpakking gehaald heeft of het apparaat intact is; het verpakkingsmateriaal mag niet binnen het bereik van kinderen gehouden worden omdat dit een bron van gevaar kan zijn.

DE FABRIKANT KAN NIET AANSPRAKELIJK WORDEN GESTELD VOOR LETSEL AAN PERSONEN OF SCHADE AAN ZAKEN ALS GEVOLG VAN HET NIET IN ACHT NEMEN VAN DE NORMEN IN DEZE HANDLEIDING.

De fabrikant behoudt zich het recht voor om op ieder gewenst moment wijzigingen aan te brengen op haar modellen, onder behoud van de essentiële karakteristieken zoals beschreven in deze handleiding.

Tijdens de montage en bij alle onderhoudswerkzaamheden moeten de voorzorgsmaatregelen die zijn genoemd in deze handleiding en vermeld op de in het apparaat aangebrachte stickers, benevens die welke door het normale gezonde verstand worden ingegeven in acht worden genomen en moeten de op de plaats van installatie geldende Veiligheidsvoorschriften worden toegepast.

ΓΕΝΙΚΕΣ ΠΛΗΡΟΦΟΡΙΕΣ

Κατ' αρχήν επιθυμούμε να σας ευχαριστήσουμε για την προτίμηση που επιδείξατε σε μια συσκευή παραγωγής μας.

Σύμφωνα με τη νομοθεσία, το παρόν αποτελεί εμπιστευτικό έγγραφο και ως εκ τούτου απαγορεύεται η αναπαραγωγή ή η μεταβίβασή του σε τρίτους χωρίς τη ρητή εξουσιοδότηση της εταιρίας - κατασκευαστή.

Τα μηχανήματα μπορεί να ενδέχεται να παρουσιάζουν διαφοροποιήσεις συγκριτικά με εκείνα που παρουσιάζονται, χωρίς αυτό να υποβαθμίζει την εγκυρότητα των κειμένων που περιέχονται σε αυτό το εγχειρίδιο.

Διαβάστε με προσοχή το παρόν εγχειρίδιο πριν προβείτε σε οποιαδήποτε ενέργεια (εγκατάσταση, συντήρηση, χρήση) και τηρήστε πιστά τα όσα αναφέρονται στο κάθε κεφάλαιο.

Φυλάξτε με φροντίδα αυτό το εγχειρίδιο για τις τυχόν επόμενες συμβουλές.

Μετά από την απομάκρυνση της συσκευασίας σιγουρευτείτε ότι η συσκευή είναι ακέραια, τα αποκόμματα της συσκευασίας δεν πρέπει αφήνονται στα παιδιά γιατί μπορούν να γίνουν επικίνδυνα.

Η ΕΤΑΙΡΙΑ ΚΑΤΑΣΚΕΥΗΣ ΔΕΝ ΦΕΡΕΙ ΚΑΜΙΑ ΕΥΘΥΝΗ ΓΙΑ ΕΝΔΕΧΟΜΕΝΕΣ ΖΗΜΙΕΣ ΣΕ ΠΡΟΣΩΠΑ Η ΑΝΤΙΚΕΙΜΕΝΑ ΠΟΥ ΔΥΝΑΤΑΙ ΝΑ ΠΡΟΚΛΗΘΟΥΝ, ΣΤΗΝ ΠΕΡΙΠΤΩΣΗ ΠΟΥ ΔΕΝ ΤΗΡΗΘΟΥΝ ΟΙ ΠΡΟΔΙΑΓΡΑΦΕΣ ΠΟΥ ΠΕΡΙΕΧΟΝΤΑΙ ΣΤΟ ΠΑΡΟΝ ΕΓΧΕΙΡΙΔΙΟ.

Η κατασκευάζουσα εταιρία διατηρεί το δικαίωμα να επιφέρει αλλαγές στα μοντέλλα της σε οποιαδήποτε στιγμή, διατηρώντας πάντοτε τα κύρια χαρακτηριστικά που περιγράφονται στο παρόν εγχειρίδιο.

Κατά την συναρμολόγηση και κατά οποιαδήποτε ενέργεια συντήρησης είναι αναγκαίο να τηρείτε τις προφυλάξεις που αναφέρονται σε αυτό το εγχειρίδιο και στις ειδικές επιγραφές τοποθετημένες στο εσωτερικό των συσκευιών και επί πλέον να υιοθετείτε κάθε προφύλαξη που προκύπτει από την κοινή λογική και σύμφωνα με την Ισχύουσα Νομοθεσία στον τόπο εγκατάστασης.

1.2 SIMBOLOGIA

I pittogrammi riportati nel seguente capitolo consentono di fornire rapidamente ed in modo univoco informazioni necessarie alla corretta utilizzazione della macchina in condizioni di sicurezza.

1.2.1 Pittogrammi redazionali



Service

- Contrassegna situazioni nelle quali si deve informare il SERVICE aziendale interno: **SERVIZIO ASSISTENZA TECNICA CLIENTI.**



Indice

- I paragrafi preceduti da questo simbolo contengono informazioni e prescrizioni molto importanti, particolarmente per quanto riguarda la sicurezza.
- Il mancato rispetto può comportare:
- pericolo per l'incolumità degli operatori
 - perdita della garanzia contrattuale
 - declinazione di responsabilità da parte della ditta costruttrice.



Mano alzata

- Contrassegna azioni che non si devono assolutamente fare.

1.2.2 Pittogrammi relativi alla sicurezza



Tensione elettrica pericolosa

- Segnala al personale interessato che l'operazione descritta presenta, se non effettuata nel rispetto delle normative di sicurezza, il rischio di subire uno shock elettrico.



Pericolo generico

- Segnala al personale interessato che l'operazione descritta presenta, se non effettuata nel rispetto delle normative di sicurezza, il rischio di subire danni fisici.



Pericolo di forte calore

- Segnala al personale interessato che l'operazione descritta presenta, se non effettuata nel rispetto delle normative di sicurezza, il rischio di subire bruciate per contatto con componenti con elevata temperatura.

SYMBOLS

The pictograms in the next chapter provide the necessary information for correct, safe use of the machine in a rapid, unmistakable way.

Editorial pictograms

Service

- *Refers to situations in which you should inform the SERVICE department in the company: **CUSTOMER TECHNICAL SERVICE.***

Index

- *Paragraphs marked with this symbol contain very important information and recommendations, particularly as regards safety.*
- Failure to comply with them may result in:*
- *danger of injury to the operators*
 - *loss of the warranty*
 - *refusal of liability by the manufacturer.*

Raised hand

- *Refers to actions that absolutely must not be performed.*

Safety pictograms

Danger of high voltage

- *Signals to the personnel that the operation described could cause electrocution if not performed according to the safety rules.*

Generic danger

- *Signals to the personnel that the operation described could cause physical injury if not performed according to the safety rules.*

Danger due to heat

- *Signals to the personnel that the operation described could cause burns if not performed according to the safety rules.*

SYMBOLOLOGIE

Les pictogrammes reportés au chapitre suivant permettent de fournir rapidement et de manière univoque les informations nécessaires pour une utilisation correcte de la machine dans des conditions de sécurité.

Pictogrammes rédactionnels

Service

- Indique des situations où il faut informer le SERVICE interne de la société: **SERVICE APRES-VENTE CLIENTS.**

Index

- Les paragraphes précédés par ce symbole contiennent des informations et des prescriptions très importantes, notamment pour ce qui concerne la sécurité.
- Le non-respect peut comporter:
- danger pour la sécurité des opérateurs.
 - perte de la garantie du contrat.
 - dégageant de la responsabilité du fabricant.

Main levée

- Indique les actions qu'il ne faut absolument pas accomplir.

Pictogrammes concernant la sécurité

Tension électrique dangereuse

- Signale au personnel concerné que l'opération décrite présente, si elle n'est pas effectuée conformément aux normes de sécurité, le risque de provoquer une décharge électrique.

Danger général

- Signale au personnel concerné que l'opération décrite présente, si elle n'est pas effectuée conformément aux normes de sécurité, le risque de provoquer des dommages physiques.

Danger de température élevée

- Signale au personnel concerné que l'opération décrite présente, si elle n'est pas effectuée conformément aux normes de sécurité, le risque de provoquer des brûlures par contact avec des composants à température élevée.

BILDSYMBOLS

Die im folgenden Kapitel aufgeführten Bildsymbole liefern schnell und eindeutig Informationen zum korrekten und sicheren Gebrauch des Gerätes.

Bildsymbole

Kundendienst

- *Kennzeichnet Situationen, in denen der interne KUNDENDIENST der Firma zu benachrichtigen ist: **KUNDENDIENST***

Inhaltsverzeichnis

- *Die Paragraphen, denen dieses Symbol vorausgeht, enthalten sehr wichtige Informationen und Vorschriften, insbesondere bezüglich der Sicherheit.*
- Die Nichtbeachtung dieser Informationen und Vorschriften kann dazu führen, dass:*
- *die Unversehrtheit des Personals an den Geräten gefährdet ist*
 - *die vertragliche Garantie verfällt*
 - *die Herstellerfirma jede Verantwortung ablehnt.*

Erhobene Hand

- *Kennzeichnet Handlungen, die absolut verboten sind.*

Bildsymbole zur Sicherheit

Gefährliche elektrische Spannung

- *Zeigt dem betreffenden Personal an, dass bei der beschriebenen Tätigkeit die Gefahr eines elektrischen Schlags besteht, wenn diese nicht unter Beachtung der Sicherheitsvorschriften durchgeführt wird.*

Allgemeine Gefahr

- *Zeigt dem betreffenden Personal an, dass bei der beschriebenen Tätigkeit Verletzungsgefahr besteht, wenn diese nicht unter Beachtung der Sicherheitsvorschriften durchgeführt wird.*

Gefahr durch starke Hitze

- *Zeigt dem betreffenden Personal an, dass bei der beschriebenen Tätigkeit Verbrennungsgefahr durch Berührung heißer Geräteteile besteht, wenn diese nicht unter Beachtung der Sicherheitsvorschriften durchgeführt wird.*

SIMBOLOGÍA

Los pictogramas presentes en este capítulo permiten suministrar rápidamente y de manera unívoca informaciones necesarias para la correcta utilización de la máquina en condiciones de seguridad.

Pictogramas informativos

Servicio

- Indica situaciones en las cuales se debe informar al SERVICE empresarial interno:
SERVICIO ASISTENCIA TÉCNICA A CLIENTES.

Índice

- los párrafos precedidos por este símbolo, contienen informaciones y prescripciones muy importantes, particularmente por lo que respecta a la seguridad.
- La falta de observación de los mismos puede comportar:
- peligro para la incolumidad de los operadores
 - pérdida de la garantía de contrato
 - declinación de las responsabilidades de la empresa constructora.

Mano levantada

- Indica acciones que no se deben hacer en absoluto.

Pictogramas relativos a la seguridad

Tensión eléctrica peligrosa

- Señala al personal interesado que la operación descrita presenta, si no es realizada respetando las normativas de seguridad, el riesgo de sufrir un shock eléctrico.

Peligro genérico

- Señala al personal interesado que la operación descrita presenta, si no es realizada respetando las normativas de seguridad, el riesgo de sufrir daños físicos.

Peligro de fuerte calor

- Señala al personal interesado que la operación descrita presenta, si no es realizada respetando las normativas de seguridad, el riesgo de sufrir quemaduras a causa del contacto con componentes a elevada temperatura.

SIMBOLOGIA

Os pictogramas ilustrados no presente capítulo fornecem rapidamente e de modo unívoco as informações necessárias para a correcta utilização da máquina em condições de segurança.

Pictogramas redaccionais

Service

- Ilustra situações nas quais se deverá informar o SERVICE empresarial interno:
SERVIÇO DE ASSISTÊNCIA TÉCNICA AOS CLIENTES.

Índice

- Os parágrafos precedidos por este símbolo contém informações e prescrições muito importantes, em particular no que diz respeito à segurança.
- A sua inobservância poderá comportar:
- perigo para a incolumidade dos operadores
 - perda da garantia contratual
 - declinação da responsabilidade da firma construtora.

Mão levantada

- Assinala as acções que não se devem absolutamente efectuar.

Pictogramas relativos à segurança

Tensão eléctrica perigosa

- Avisa o pessoal interessado que a operação descrita apresenta, se não for efectuada respeitando as normativas de segurança, o risco de sofrer um choque eléctrico.

Perigo genérico

- Avisa o pessoal interessado que a operação descrita apresenta, se não for efectuada respeitando as normativas de segurança, o risco de sofrer danos físicos.

Perigo de forte calor

- Avisa o pessoal interessado que a operação descrita apresenta, se não for efectuada respeitando as normativas de segurança, o risco de sofrer queimaduras por contacto com componentes a elevada temperatura.

GEBRUIKTE SYMBOLEN

Dankzij de in het onderstaande hoofdstuk gebruikte pictogrammen kan op snelle en ondubbelzinnige wijze de noodzakelijke informatie worden verstrekt voor een correct gebruik van de machine onder veilige omstandigheden.

Redactionele pictogrammen

Service

- Geeft situaties aan waarbij de interne SERVICEDIENST van het bedrijf moet worden geïnformeerd.
TECHNISCHE SERVICEDIENST VOOR DE KLANTEN.

Inhoudsopgave

- De door dit symbool voorafgegane paragrafen bevatten zeer belangrijke informatie en voorschriften, vooral voor wat betreft de veiligheid.
- Het niet in acht nemen ervan kan leiden tot:
- gevaar voor de veiligheid van de bedieners
 - het vervallen van de contractuele garantie
 - het zich onthouden van aansprakelijkheid door de fabrikant

Hand omhoog

- Geeft een handeling aan die absoluut niet mag worden uitgevoerd.

Pictogrammen met betrekking tot de veiligheid

Gevaarlijke elektrische spanning

- Informeert het betrokken personeel dat de beschreven handeling, indien niet uitgevoerd in overeenstemming met de veiligheidsvoorschriften, het risico van elektrische schokken met zich mee brengt.

Algemeen gevaar

- Informeert het betrokken personeel dat de beschreven handeling, indien niet uitgevoerd in overeenstemming met de veiligheidsvoorschriften, het risico van lichamelijke letsels met zich mee brengt.

Gevaar vanwege hoge temperaturen

- Informeert het betrokken personeel dat de beschreven handeling, indien niet uitgevoerd in overeenstemming met de veiligheidsvoorschriften, het risico van verbrandingen als gevolg van het contact met zeer hete onderdelen met zich mee brengt.

ΣΥΜΒΟΛΙΣΜΟΙ

Τα σχεδιαγράμματα που υπάρχουν στο επόμενο κεφάλαιο παρέχουν με γρήγορο και εύκολο τρόπο τις αναγκαίες πληροφορίες για τη σωστή χρησιμοποίηση του μηχανήματος υπό συνθήκες ασφαλείας.

Σχεδιαγράμματα σύνταξης

Τεχνική υποστήριξη

- Επιδεικνύει τις καταστάσεις για τις οποίες ο πελάτης πρέπει να πληροφορεί το εσωτερικό τμήμα Τεχνικής Υποστήριξης της εταιρίας:
ΤΕΧΝΙΚΗ ΥΠΟΣΤΗΡΙΞΗ ΠΕΛΑΤΩΝ

Περιεχόμενα

- Οι παράγραφοι που προηγούνται από αυτό τον συμβολισμό περιέχουν πληροφορίες και προδιαγραφές πολύ σημαντικές, ιδίως αυτές που αφορούν στην ασφάλεια.
- Η μη τήρηση των οποίων μπορεί να προκαλέσει:
- Κίνδυνο για τη σωματική ακεραιότητα των χειριστών.
 - Απώλεια εγγύησης
 - Αποποίηση ευθύνης εκ μέρους του κατασκευαστή.

Σηκωμένο χέρι

- Επισημαίνει ενέργειες που δεν πρέπει να πραγματοποιούνται ποτέ.

Σχεδιαγράμματα σχετικά με την ασφάλεια

Επικίνδυνη ηλεκτρική τάση

- Ειδοποιεί το ενδιαφερόμενο προσωπικό ότι η ενέργεια που περιγράφεται, εάν δεν πραγματοποιηθεί σύμφωνα με τους κανόνες ασφαλείας, μπορεί να προκαλέσει ηλεκτροπληξία.

Γενικός κίνδυνος

- Ειδοποιεί το ενδιαφερόμενο προσωπικό ότι η ενέργεια που περιγράφεται, εάν δεν πραγματοποιηθεί σύμφωνα με τους κανόνες ασφαλείας, μπορεί να προκαλέσει σωματικές βλάβες.

Κίνδυνος θερμοπληξίας

- Ειδοποιεί το ενδιαφερόμενο προσωπικό ότι η ενέργεια που περιγράφεται μπορεί να προκαλέσει, εάν δεν πραγματοποιηθεί σύμφωνα με τους κανόνες ασφαλείας, εγκαύματα από την επαφή με στοιχεία που βρίσκονται σε υψηλή θερμοκρασία.



1.3 USO PREVISTO

Il climatizzatore deve essere utilizzato esclusivamente per migliorare e rendere confortevole la temperatura nell'ambiente. Per ottenere il massimo benessere è pertanto indispensabile procedere ad un calcolo dei carichi termici estivi relativi al locale interessato.

1.4 AVVERTENZE



- Per impedire danneggiamenti al compressore ogni partenza è ritardata di 3 minuti rispetto all'ultimo spegnimento.
- Questo apparecchio dovrà essere destinato solo all'uso per il quale è stato espressamente concepito, e cioè per climatizzare gli ambienti dove viene installato. Ogni altro uso è da considerarsi improprio e quindi pericoloso. Il costruttore non può essere considerato responsabile per eventuali danni derivanti da usi impropri, erronei ed irragionevoli.
- In caso di guasto e/o di cattivo funzionamento dell'apparecchio, spegnerlo e non manometterlo. Per l'eventuale riparazione rivolgersi esclusivamente ai centri di assistenza tecnica autorizzati dal costruttore e richiedere l'utilizzo di ricambi originali. Il mancato rispetto di quanto sopra può compromettere la sicurezza dell'apparecchio.
- Non permettete che l'apparecchio sia usato da bambini o da incapaci, senza sorveglianza.
- Non installare l'apparecchio in ambienti dove l'aria può contenere gas, olio, zolfo o in prossimità di fonti di calore.
- Non appoggiare oggetti pesanti o caldi sopra l'apparecchio.
- Nel caso in cui si decida di non utilizzare più un apparecchio di questo tipo, si raccomanda di renderlo inoperante tagliando il cavo di alimentazione, dopo avere staccato la spina dalla presa di corrente. Si raccomanda inoltre di rendere innocue quelle parti dell'apparecchio suscettibili di costituire un pericolo, specialmente per i bambini che potrebbero servirsi dell'apparecchio fuori uso per i propri giochi.
- Se il cavo di alimentazione è danneggiato, per evitare rischi, deve essere sostituito dal produttore, un suo agente o persona ugualmente qualificata.



Non immettere R-410A nell'atmosfera: l'R-410A è un gas serra fluorurato, richiamato nel Protocollo di Kyoto, con un Potenziale di Riscaldamento Globale (GWP) = 2088



ATTENZIONE!
QUESTO PRODOTTO CONTIENE GAS REFRIGERANTE R-410A CON CARATTERISTICHE DI ODP=0 (POTENZIALE IMPOVERIMENTO OZONO).

INTENDED USE

The air-conditioner must only be used for improving the room temperature for increased comfort. For the best results, it is therefore essential to calculate the summer temperature of the room concerned.

WARNINGS

- *To prevent damage to the compressor, the appliance is unable to start for 3 minutes after being turned off.*
- *This appliance must be used solely for the specific purpose for which it was designed, i.e. for air-conditioning in the rooms in which it is installed. All other uses are to be considered inappropriate and therefore dangerous. The manufacturer will not be held responsible for personal injury or damage to property caused by inappropriate, incorrect or unreasonable use.*
- *In the event of a breakage or malfunction of the appliance, turn it off and do not attempt to repair it. For repair work contact solely the technical service centres authorised by the manufacturer and ask for original spare parts to be used. Failure to do this can affect the safety of the appliance.*
- *Do not allow the appliance to be used by children or disabled people without supervision.*
- *Do not install the appliance in areas where the air may contain gas, oil or sulphur, or near heat sources.*
- *Do not place heavy or hot objects on top of the appliance.*
- *If you no longer wish to use this appliance, it must be made inoperative by cutting the power supply cable after removing the plug from the power socket. Hazardous parts of the appliance must be rendered harmless, especially as there is a risk of children playing with it.*
- *If the supply cord is damaged, it must be replaced by the manufacturer, its service agent or similarly qualified persons in order to avoid a hazard.*

Do not vent R-410A into atmosphere: R-410A is a fluorinated greenhouse gas, covered by Kyoto Protocol, with a Global Warming Potential (GWP) = 2088

ATTENTION!
THIS PRODUCT CONTAINS R-410A REFRIGERANT WITH O.D.P. = 0 (OZONE DEPLETION POTENTIAL).

UTILISATION PRÉVUE

Le climatiseur doit exclusivement être utilisé pour améliorer et rendre plus confortable la température ambiante. Pour un bien-être optimal, il est donc indispensable de procéder à un calcul des charges thermiques estivales correspondant à la pièce intéressée.

MISES EN GARDE

- Pour éviter d'endommager le compresseur, chaque départ est retardé de 3 minutes par rapport à la dernière extinction.
- Cet appareil doit être réservé à l'usage pour lequel il a été expressément conçu, c'est-à-dire la climatisation des pièces où il est installé. Toute autre utilisation doit être considérée comme incorrecte et par conséquent dangereuse. Le constructeur ne peut être tenu responsable des éventuels dégâts provoqués par un usage impropre, erroné ou déraisonnable.
- En cas de panne et/ou de mauvais fonctionnement de l'appareil, l'éteindre et ne pas tenter de le manipuler. Pour toute réparation, s'adresser exclusivement aux services après-vente agréés par le constructeur et exiger l'utilisation de pièces de rechange originales. Le non-respect de ce qui précède peut compromettre la sécurité de l'appareil.
- Interdire l'utilisation sans surveillance de l'appareil aux enfants ainsi qu'aux handicapés.
- Ne pas installer l'appareil dans des pièces où l'air peut contenir du gaz, de l'huile, du soufre ni à proximité de sources de chaleur.
- Ne pas appuyer d'objets lourds ou chauds sur l'appareil.
- Si vous décidez de ne plus utiliser un appareil de ce type, il est recommandé de le mettre hors d'usage en coupant le câble d'alimentation, après avoir dé-branché la fiche de la prise de courant. Il est en outre recommandé de rendre inoffensives les éléments de l'appareil susceptibles de constituer un danger, notamment pour les enfants, qui pourraient se servir de l'appareil hors d'usage pour jouer.
- Si le cordon d'alimentation est endommagé, pour éviter des risques, il doit être remplacé par le producteur, son agent ou une personne également qualifiée.

Ne pas émettre de R-410A dans l'atmosphère: le R-410A est un gaz à effet de serre fluoré, cité dans le Protocole de Kyoto, avec un Pouvoir de Réchauffement Global (GWP) égal à 2088

ATTENTION!
CET APPAREIL CONTIENT DU GAZ RÉFRIGÉRANT R-410A CLASSÉ ODP = 0 (APPAUVRISSMENT POTENTIEL DE LA COUCHE D'OZONE).

VORGESEHENER GEBRAUCH

Die Klimaanlage darf allein zu dem Zweck eingesetzt werden, die Umgebungstemperatur zu verbessern und angenehm zu machen. Zum Erreichen des höchsten Wohlbefindens ist daher auf alle Fälle die sommerliche Wärmebelastung des betreffenden Raums zu berechnen.

WICHTIGE HINWEISE

- Das Gerät startet 3 Minuten nach der letzten Abschaltung, um Folgeschäden des Verdichters zu vermeiden.
- Dieses Gerät darf nur für den Gebrauchszweck eingesetzt werden, für den es ausdrücklich entwickelt wurde, d.h. zum Klimatisieren der Räume, in denen es installiert ist. Jeder anderweitige Gebrauch ist als unsachgemäß und daher gefährlich anzusehen. Der Hersteller haftet nicht für Folgeschäden, die durch unsachgemäße, falsche und unangemessene Verwendung entstehen können.
- Bei Betriebsstörungen keine eigenmächtigen Eingriffe vornehmen, sondern das Gerät ausschalten. Etwaige Reparaturen dürfen ausschließlich von den Vertrags-Servicezentren und unter Verwendung von Originalersatzteilen ausgeführt werden. Bei Zuwiderhandeln ist die Betriebssicherheit des Gerätes gefährdet.
- Das Gerät darf nicht von Kindern oder von Personen, die die Funktion nicht kennen, ohne Beaufsichtigung benutzt werden.
- Das Gerät nie in Räumen mit gas-, öl- oder schwe-felhaltiger Luft und auch nicht in der Nähe von Wärmequellen installieren.
- Keine schweren oder heißen Gegenstände auf das Gerät legen.
- Bei der Entsorgung des Gerätes das Netzkabel durchschneiden und alle Teile entfernen, mit denen Kinder spielen und sich dabei verletzen können.
- Wenn das Versorgungskabel beschädigt ist, ist dieses zur Vermeidung von Gefahren vom Hersteller, seinem Beauftragten oder von entsprechend qualifiziertem Personal zu ersetzen.

R-410A nicht in die Atmosphäre auslassen: R-410A ist ein im Kyoto-Protokoll verzeichnetes Fluorgas mit einem globalem Treibhauspotential (GWP) = 2088

ACHTUNG!
DIESES PRODUKT ENTHÄLT KÄLTEMITTEL R-410A MIT DEN EIGENSCHAFTEN ODP=0 (OZONZEHRUNGSPOTENTIAL).

El acondicionador debe ser utilizado exclusivamente para mejorar y hacer agradable la temperatura del ambiente. Para conseguir el máximo bienestar, es imprescindible calcular las cargas térmicas de verano correspondientes al local interesado.

ADVERTENCIAS

- Para impedir que se dañe el compresor, cada puesta en marcha se retarda 3 minutos respecto al último apagado.
- Este aparato debe destinarse únicamente al uso para el que ha sido expresamente concebido, es decir para climatizar los ambientes en los que está instalado. Cualquier otro uso debe considerarse impropio y por lo tanto peligroso. El fabricante no podrá ser considerado responsable por eventuales daños derivados de usos inadecuados, erróneos e irrazonables.
- En caso de avería y/o mal funcionamiento del aparato, apágelo y eviten toda manipulación. Para eventuales reparaciones diríjase solamente a un centro de asistencia técnica autorizado por el fabricante y soliciten el empleo de piezas de recambio originales. La falta de respeto de todo lo antes expuesto puede poner en peligro la seguridad del aparato.
- No permitan que los niños o personas inhábiles usen el aparato sin vigilancia.
- No instalen el aparato en ambientes donde el aire pueda contener gas, aceite, azufre o cerca de fuentes de calor.
- No apoyen objetos pesados o calientes sobre el aparato.
- En caso de que se decida no utilizar más un aparato de este tipo se recomienda inutilizarlo cortando el cable de alimentación, después de haber quitado el enchufe de la toma de corriente. Se recomienda además inutilizar las partes del aparato susceptibles de constituir un peligro, especialmente para los niños que podrían usar el aparato fuera de uso para sus propios juegos.
- Si el cable de alimentación está dañado, para evitar riesgos, debe ser sustituido por el fabricante, por un agente o por una persona igualmente cualificada.

No libere R-410A en la atmósfera: el R-410A es un gas invernadero fluorado, citado en el Protocolo de Kyoto, con un Potencial de Calentamiento Global (GWP) = 2088

¡ATENCIÓN!
ESTE PRODUCTO CONTIENE GAS REFRIGERANTE R-410A CON CARACTERÍSTICAS DE ODP=0 (POTENCIAL DE EMPOBRECIMIENTO DEL OZONO).

O climatizador deve ser utilizado exclusivamente para melhorar e tornar confortável a temperatura do ambiente. Para obter o máximo bem-estar é indispensável efectuar um cálculo das cargas térmicas de verão relativas ao local interessado.

ADVERTÊNCIAS

- Para impedir que o compressor se danifique o arranque está atrasado de 3 minutos relativamente à última desligação.
- Este aparelho deverá ser destinado só para o uso para o qual foi expressamente concebido, isto é, para climatizar os ambientes onde se encontra instalado. Qualquer outro tipo de uso é considerado impróprio e portanto é perigoso. O construtor não se responsabiliza por eventuais danos causados por uso impróprio, incorrecto ou irracional do aparelho.
- Em caso de avaria e/ou de mau funcionamento do aparelho, desligá-lo e não tentar reparar. Para eventuais reparações contactar exclusivamente os centros de assistência técnica autorizados e exigir a utilização de peças de substituição originais. O não cumprimento de quanto acima exposto poderá comprometer a segurança do aparelho.
- Não permitir que o aparelho seja usado por crianças ou por pessoas incapazes, sem vigilância.
- Não instalar o aparelho em ambientes em locais onde o ar contém gás, óleo, enxofre ou próximo de fontes de calor.
- Não apoiar objectos pesados ou quentes sobre o aparelho.
- Caso se decida de não utilizar mais um aparelho deste tipo, é aconselhável torná-lo inoperante cortando o cabo de alimentação, após ter desligado a ficha da tomada de corrente. É aconselhável tornar inócuas aquelas partes do aparelho susceptíveis de constituir um perigo, especialmente para as crianças que poderão servir-se do aparelho para usá-lo como brinquedo.
- Se o cabo de alimentação estiver estragado, para evitar perigos, deve ser substituído pelo fabricante, ou por uma pessoa qualificada.

Não libertar o R-410A para a atmosfera: o R-410A é um gás de efeito estufa fluorurado, indicado no Protocolo de Kyoto, com um Potencial de Aquecimento Global (GWP) = 2088

ATENÇÃO!!!
ESTE PRODUTO CONTÉM GAS REFRIGERANTE R-410A COM CARACTERÍSTICAS DE ODP=0 (POTENCIAL EMPOBRECIMENTO DO OZONO).

De klimaatregelaar mag uitsluitend worden gebruikt om de temperatuur in de omgeving te verbeteren en comfortabeler te maken. Voor een zo aangenaam mogelijk leefklimaat is een berekening van de zomerse warmtebelastingen met betrekking tot de bewuste ruimte noodzakelijk.

BELANGRIJKE AANWIJZINGEN

- Om beschadiging van de compressor te voorkomen is elke start 3 minuten vertraagd nadat het apparaat de laatste keer uitgeschakeld is.
- Dit apparaat mag uitsluitend en alleen worden bestemd voor het gebruik waarvoor hij uitdrukkelijk is ontworpen, oftewel de regeling van het klimaat in de ruimten waar hij wordt geïnstalleerd. Ieder ander gebruik moet als oneigenlijk en dus gevaarlijk worden beschouwd. De fabrikant kan op geen enkele wijze aansprakelijk gesteld worden voor eventueel persoonlijk letsel of materiële schade die veroorzaakt is door ongeschikt, onjuist of onredelijk gebruik.
- In geval van storingen en/of slechte werking van het apparaat, moet u het apparaat uitzetten en er niet zelf aan proberen te sleutelen. Voor eventuele reparaties mag u zich uitsluitend tot de bevoegde technische servicecentra van de fabrikant wenden en om het gebruik van originele reserveonderdelen vragen. Wordt het bovenstaande niet in acht genomen dan kan de veiligheid van het apparaat hierdoor in gevaar gebracht worden.
- Laat het apparaat niet zonder toezicht door kinderen gebruiken of door personen die er geen verstand van hebben.
- Installeer het apparaat niet in vertrekken waar de lucht gas, olie of zwavel kan bevatten en ook niet in de buurt van warmtebronnen.
- Leg geen zware of hete voorwerpen bovenop het apparaat.
- Als u besluit om het apparaat af te danken wordt geadviseerd om het apparaat onwerkzaam te maken door, nadat u de stekker uit het stopcontact gehaald heeft, het elektrische snoer door te knippen. Er wordt bovendien geadviseerd om de onderdelen van het apparaat die een gevaar kunnen opleveren, vooral voor kinderen die ermee kunnen gaan spelen, onschadelijk te maken.
- Indien de voedingskabel beschadigd is moet deze, om risico's te voorkomen, vervangen worden door de fabrikant, diens agent of door iemand met dezelfde kwalificatie.

Geen R-410A in de atmosfeer uitstoten: R-410A is een gefluoreerd broeikasgas, waarvan verwezen wordt in het Protocol van Kyoto, met aardopwarmingsvermogen (GWP) = 2088

LET OP!
DIT PRODUCT BEVAT HET ECOLOGISCHE KOELMIDDEL (GAS) R-410A MET EEN ODP-KARAKTERISTIEK (POTENTIELE OZONAFBRAAK) = 0.

Η συσκευή κλιματισμού πρέπει να χρησιμοποιείται αποκλειστικά για να βελτιώνει και να καθιστά πιο άνετη τη θερμοκρασία στο περιβάλλον. Για την επιτυχή μεγίστης ωφέλειας θα πρέπει να προβείτε σε έναν υπολογισμό των θερμικών φορτίων κατά τη διάρκεια του καλοκαιριού που επιβαρύνουν το περιβάλλον που μας ενδιαφέρει.

ΠΡΟΕΙΔΟΠΟΙΗΣΕΙΣ

- Για να αποφεύγονται οι ζημιές στον συμπιεστή κάθε ξεκίνηση καθυστερείται 3 λεπτά έπειτα από την τελευταία διακοπή.
- Αυτή η συσκευή προορίζεται αποκλειστικά για τη χρήση για την οποία έχει κατασκευαστεί, δηλαδή για τον κλιματισμό του περιβάλλοντος όπου έχει εγκατασταθεί. Κάθε άλλη χρήση θεωρείται ακατάλληλη και επομένως επικίνδυνη. Ο κατασκευαστής δε μπορεί να θεωρείται υπεύθυνος για τις τυχόν ζημιές που μπορούν να προκύψουν από μία ακατάλληλη, εσφαλμένη ή απερισκεπτή χρήση.
- Σε περίπτωση βλάβης η/και κακής λειτουργίας της συσκευής, απενεργοποιήστε την και μη την παραβιάσετε. Για τις τυχόν επισκευές απευθυνθείτε αποκλειστικά στα κέντρα τεχνικής υποστήριξης που είναι εξουσιοδοτημένα από τον κατασκευαστή και ζητείστε τα πρωτότυπα ανταλλακτικά. Η μη τήρηση των ανωτέρω όρων μπορεί να προκαλέσει βλάβες στην ασφάλεια της συσκευής.
- Μην επιτρέπετε τη χρησιμοποίηση της συσκευής στα παιδιά ή σε ανίκανα για το σκοπό αυτό άτομα, χωρίς επίβλεψη.
- Μην τοποθετείτε τη συσκευή σε περιβάλλον που περιέχει αέρα, λάδια, θείο ή κοντά σε πηγές θερμότητας.
- Μην τοποθετείτε βαριά ή ζεστά αντικείμενα πάνω στην συσκευή.
- Σε περίπτωση που θα αποφασίσετε να μην χρησιμοποιείτε πια αυτού του είδους την συσκευή, συνιστάται να τη θέσετε σε κατάσταση εκτός λειτουργίας αποσυρδόνοντας το καλώδιο τροφοδοσίας από την πρίζα ηλεκτρικής παροχής. Συνιστάται επίσης να αχρηστεύονται τα εξαρτήματα της συσκευής που δύναται να αποτελέσουν κίνδυνο, ειδικά για τα παιδιά, τα οποία μπορούν να χρησιμοποιήσουν την εκτός λειτουργίας συσκευή με σκοπό το παιχνίδι.
- Εάν το καλώδιο τροφοδοσίας έχει καταστραφεί, προς αποφυγή κινδύνων, πρέπει να αντικατασταθεί από τον παραγωγό, έναν αντιπρόσωπό του ή από άτομο με την ίδια ειδίκευση.

Μην εκπέμπετε το R-410A στην ατμόσφαιρα: Το R-410A είναι ένα φθοριογόνο αέριο του θερμοκηπίου, το οποίο περιλαμβάνεται στο Πρωτόκολλο του Κιότο, με Δυναμικό Πλανητικής Αύξησης της Θερμοκρασίας (GWP)= 2088

ΠΡΟΣΟΧΗ!
ΑΥΤΟ ΤΟ ΠΡΟΙΟΝ ΧΡΗΣΙΜΟΠΟΙΕΙ ΓΙΑ ΤΗΝ ΨΥΞΗ ΑΕΡΙΟ R-410A ΜΕ ΧΑΡΑΚΤΗΡΙΣΤΙΚΑ ODP = 0 (ΔΥΝΑΤΟΤΗΤΑ ΠΤΩΧΕΥΣΗΣ ΟΖΟΝΤΟΣ).





SMALTIMENTO

Il simbolo sul prodotto o sulla confezione indica che il prodotto non deve essere considerato come un normale rifiuto domestico, ma deve essere portato nel punto di raccolta appropriato per il riciclaggio di apparecchiature elettriche ed elettroniche. Provvedendo a smaltire questo prodotto in modo appropriato, si contribuisce a evitare potenziali conseguenze negative per l'ambiente e per la salute, che potrebbero derivare da uno smaltimento inadeguato del prodotto.

Per informazioni più dettagliate sul riciclaggio di questo prodotto, contattare l'ufficio comunale, il servizio locale di smaltimento rifiuti o il negozio in cui è stato acquistato il prodotto. Questa disposizione è valida solamente negli Stati membri dell'UE.



IMPORTANTE!

Per prevenire ogni rischio di fulgorazione è indispensabile staccare l'interruttore generale prima di effettuare collegamenti elettrici ed ogni operazione di manutenzione sugli apparecchi.



Rendere note a tutto il personale interessato al trasporto ed all'installazione della macchina le presenti istruzioni.

1.5 ACCESSORI A CORREDO

- 1- Tubo flessibile da 1.5 m.
- 2- Convogliatore terminale per finestra
- 3- Flangia per installazione a vetro o a muro (solo per le versioni in cui è prevista)
- 4- Tappo chiusura flangia (solo per le versioni in cui è previsto)
- 5- ventosa per finestra
- 6- manuale di uso e manutenzione
- 7- telecomando
- 8- n°2 Filtri azzurri fotocatalitico, n°2 filtri bianchi hepa, n°2 filtri neri a carboni attivi (solo per DOLCECLIMA SILENT)

DISPOSAL

This symbol on the product or its packaging indicates that the appliance cannot be treated as normal domestic trash, but must be handed in at a collection point for recycling electric and electronic appliances.

Your contribution to the correct disposal of this product protects the environment and the health of your fellow men. Health and the environment are endangered by incorrect disposal.

Further information about the recycling of this product can be obtained from your local town hall, your refuse collection service, or in the store at which you bought the product.

This regulation is valid only in EU member states.

IMPORTANT!

To prevent any risk of electrocution, always disconnect the main circuit breaker before making electric connections or performing any maintenance on the units.

The following instructions must be made known to all personnel involved in the machine's transport and installation.

ACCESSORIES SUPPLIED

- 1- 1.5 m flexible pipe.
- 2- Window air conveyor outlet
- 3- Window or wall installation flange (only for versions where envisaged)
- 4- Flange cap (only for versions where envisaged)
- 5- Window suction cup
- 6- use and maintenance manual
- 7- remote control
- 8- n°2 Blue photo-catalytic filters, n°2 white hepa filters, n°2 black activated carbon filters (DOLCECLIMA SILENT only)

ELIMINATION

Ce symbole apposé sur le produit ou son emballage indique que ce produit ne doit pas être jeté au titre des ordures ménagères normales, mais doit être remis à un centre de collecte pour le recyclage des appareils électriques et électroniques. En contribuant à une élimination correcte de ce produit, vous protégez l'environnement et la santé d'autrui. L'environnement et la santé sont mis en danger par une élimination incorrecte du produit. Pour toutes informations complémentaires concernant le recyclage de ce produit, adressez-vous à votre municipalité, votre service des ordures ou au magasin où vous avez acheté le produit. Cette consigne n'est valable que pour les états membres de l'UE.

IMPORTANT!

Afin de prévenir tout risque d'électrocution, il est indispensable de couper le courant au disjoncteur principal avant d'effectuer des branchements électriques et toute opération d'entretien sur les appareils.

Communiquer ces instructions à tout le personnel concerné par le transport et l'installation de la machine.

ACCESSOIRES FOURNIS

- 1- Tube flexible d'1.5 m.
- 2- Convoyeur terminal pour fenêtre
- 3- Bride pour installation murale ou sur vitre (uniquement pour les versions où cela est prévu)
- 4- Bouchon fermeture bride (uniquement pour les versions où cela est prévu)
- 5- Ventouse pour fenêtre
- 6- notice d'utilisation et d'entretien
- 7- télécommande
- 8- n°2 Filtres bleus ciel photocatalytiques, n°2 filtres blancs hepa, n°2 filtres noirs à charbons actifs (seulement pour DOLCECLIMA SILENT)

ENTSORGUNG

Dieses Symbol auf dem Produkt oder seiner Verpackung weist darauf hin, dass dieses Produkt nicht als normaler Haushaltsabfall zu behandeln ist, sondern an einem Sammelpunkt für das Recycling von elektrischen und elektronischen Geräten abgegeben werden muss. Durch Ihren Beitrag zum korrekten Entsorgen dieses Produktes schützen Sie die Umwelt und die Gesundheit Ihrer Mitmenschen. Umwelt und Gesundheit werden durch falsches Entsorgen gefährdet. Weitere Informationen über das Recycling dieses Produktes erhalten Sie von Ihrem Rathaus, Ihrer Müllabfuhr oder dem Geschäft, in dem Sie das Produkt gekauft haben.

Diese Vorschrift ist nur gültig für Mitgliedstaaten der EU.

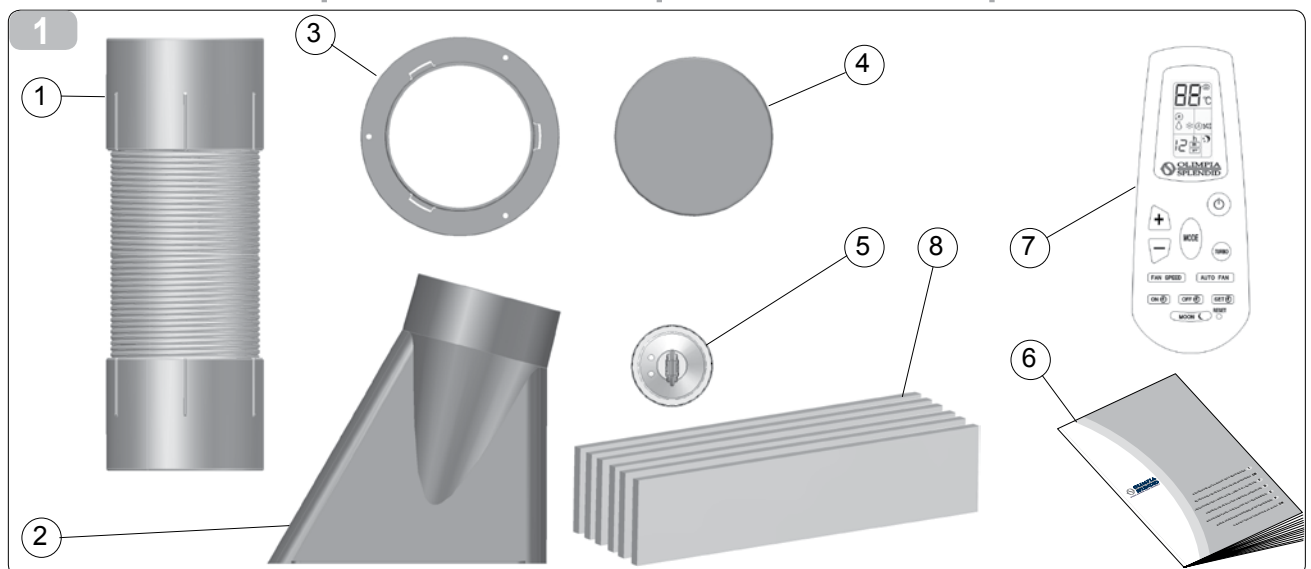
WICHTIG!

Um dem Risiko eines Stromschlags vorzubeugen, muss unbedingt der Hauptschalter ausgeschaltet werden, bevor elektrische Anschlüsse hergestellt oder Instandhaltungsarbeiten an den Geräten vorgenommen werden.

Das für den Transport und für die Maschineninstallation zuständige Personal ist von diesen Anweisungen in Kenntnis zu setzen.

GELIEFERTES ZUBEHÖR

- 1- Schlauch in einer Länge von 1.5 m
- 2- Luftleitungsverschluss für Fenster
- 3- Flansch zur Montage an Mauer- oder Glaswänden (nurfür Versionen, bei denen dies vorgesehen ist)
- 4- Flanschverschluss (nurfür Versionen, bei denen dies vorgesehen ist)
- 5- Saugkopf für Fenster
- 6- Bedienungs- und Wartungsanleitung
- 7- Fernbedienung
- 8- Anz. 2 azurblaue Filter Fotokatalyse
Anz. 2 weiße Filter Hepa
Anz. 2 schwarze Aktivkohlefilter (nur für DOLCECLIMA SILENT)



DESGUACE

Este símbolo sobre el producto o su embalaje, indica que el mismo no puede ser tratado como residuo doméstico habitual, sino debe ser entregado en un punto de recogida para el reciclado de aparatos eléctricos y electrónicos.

Con su contribución para el desguace correcto de este producto, protegerá el medio ambiente y la salud de sus prójimos. Con un desguace erróneo, se pone en riesgo el medio ambiente y la salud.

Otras informaciones sobre el reciclado de este producto las obtendrá de su ayuntamiento, recogida de basura o en el comercio donde haya adquirido el producto.

Esta norma es válida únicamente para los estados miembros de la UE.

IMPORTANTE!

Para prevenir el riesgo de fulguración es indispensable desconectar el interruptor general antes de efectuar conexiones eléctricas y llevar a cabo las operaciones de mantenimiento en los equipos.

Poner las presentes instrucciones en conocimiento de todo el personal afectado por el transporte y la instalación de la máquina.

ACCESORIOS EN DOTACIÓN

- 1- Tubo flexible de 1.5 m.
- 2- Transportador terminal para ventana
- 3- Brida para instalación en cristal o en pared (solamente para las versiones en las que está prevista)
- 4- Tapón de cierre brida (solamente para las versiones en las que está previsto)
- 5- Ventosa para ventana
- 6- manual de uso y mantenimiento
- 7- control remoto
- 8- Dos filtros celestes fotocatalíticos, Dos filtros blancos HEPA, Dos filtros negros de carbones activos (solo para DOLCECLIMA SILENT)

ELIMINAÇÃO

Este símbolo que se encontra no produto ou na respectiva embalagem, indica que o produto não pode ser tratado como resíduo doméstico normal, devendo ser entregue num centro de recolha e de reciclagem para aparelhos eléctricos e electrónicos.

Graças ao seu contributo para a eliminação correcta deste produto, protege o ambiente e a saúde pública. A eliminação incorrecta de resíduos prejudica o ambiente e a saúde.

Para obter mais informações sobre a reciclagem deste produto, dirija-se à Câmara Municipal, aos serviços de recolha de resíduos ou à loja onde adquiriu o produto.

Este regulamento só é válido para os Estados-membros da UE.

IMPORTANTE!

Para prevenir os riscos de fulguração é indispensável desligar o interruptor geral antes de efetuar ligações eléctricas e qualquer operação de manutenção nos aparelhos.

Comunique estas instruções a todo o pessoal que se ocupar do transporte e da instalação da máquina.

ACESSÓRIOS FORNECIDOS

- 1- Tubo flexível de 1.5 m.
- 2- Transportador terminal para janela
- 3- Anel para montagem no vidro ou na parede (somente para as versões nas quais é previsto)
- 4- Tampa de fecho do anel (somente para as versões nas quais é previsto)
- 5- Ventosa para janela
- 6- manual de uso e manutenção
- 7- telecomando
- 8 - 2 Filtros azuis fotocatalíticos, 2 filtros brancos Hepa, 2 filtros pretos de carvão activo (só na versão DOLCECLIMA SILENT)

VERWIJDERING SI

Dit symbool op het product of de verpakking geeft aan dat dit product niet via het normale huisvuil mag worden verwijderd, maar bij een centrale verzamelplaats voor de recycling van elektrische en elektronische apparaten moet worden afgegeven.

Wanneer u dit product op de juiste manier verwijdert, draagt u bij aan een beter milieu en de gezondheid van uw medemens. Het milieu en de gezondheid worden door een onjuiste verwijdering in gevaar gebracht.

Aanvullende informatie over de recycling van dit product ontvangt u bij uw gemeentehuis, uw vuilophaaldienst of de Mwinkel waar u dit product hebt gekocht. Dit voorschrift geldt alleen voor EU-lidstaten.

BELANGRIJK!

Om elk risico van elektrische schokken te vermijden is het absoluut verplicht om vóór de elektrische aansluitingen en alle onderhoudsingenrepen op de apparaten de hoofdschakelaar uit te schakelen.

Breng al het bij het transport en de installatie van de machine betrokken personeel op de hoogte van deze instructies.

STANDAARDACCESSOIRES

- 1- Flexible leiding van 1.5 m
- 2- Eindstuk luchtleiding voor venster
- 3- Flens voor installatie tegen een ruit of wand (alleen voor de versies waarin dat van toepassing is)
- 4- Flens-afsluitdop (alleen voor de versies waarin dat van toepassing is)
- 5- Zuignap voor venster
- 6- handleiding voor gebruik en onderhoud
- 7- afstandsbediening
- 8 - 2 blauwe fotokatalytische filters, 2 witte hepa-filters, 2 zwarte actieve koolstoffilters (alleen voor DOLCECLIMA SILENT)

ΑΠΟΣΥΡΣΗ

Αυτό το σύμβολο πάνω στο προϊόν ή στη συσκευασία του υποδεικνύει, ότι αυτό το προϊόν δεν μπορεί να αποσυρθεί με τα κανονικά οικιακά απορρίμματα, αλλά πρέπει να παραδοθεί σε μια θέση συλλογής για την ανακύκλωση των ηλεκτρικών και ηλεκτρονικών συσκευών.

Με την προσφορά σας στη σωστή απόσυρση αυτού του προϊόντος προστατεύετε το περιβάλλον και την υγεία των συνανθρώπων σας.

Το περιβάλλον και η υγεία τίθενται σε κίνδυνο από μία λάθος απόσυρση.

Περαιτέρω πληροφορίες για την ανακύκλωση αυτού του προϊόντος μπορείτε να έχετε στο δημαρχείο σας, στην υπηρεσία αποκομιδής των απορριμμάτων ή στο κατάστημα, στο οποίο αγοράσατε αυτό το προϊόν.

Αυτός ο κανονισμός ισχύει μόνο για της χώρες μέλη της ΕΕ.

ΣΗΜΑΝΤΙΚΟ!

Για να αποφύγετε κάθε κίνδυνο ηλεκτροπληξίας είναι απαραίτητο να αποσυνδέσετε το γενικό διακόπτη προτού πραγματοποιήσετε την ηλεκτρική σύνδεση και πριν από κάθε επέμβαση συντήρησης της συσκευής.

Να παρέχετε τις παρούσες οδηγίες σε όλο το προσωπικό που επιβαρύνεται με τη μεταφορά και την εγκατάσταση της συσκευής.

Α Ξ Ε Σ Ο Υ Α Ρ Π Ο Υ ΣΥΝΟΔΕΥΟΥΝ ΤΗ ΣΥΣΚΕΥΗ

- 1- Εύκαμπτος σωλήνας 1.5 μέτρου
- 2- Ακραίος διοχετευτής για το παράθυρο
- 3- Φλάντζα για την τοποθέτηση σε τζάμι ή σε τοίχο (μόνο για τους τύπους όπου προβλέπεται)
- 4 - Πώμα κλεισίματος φλάντζας (μόνο για τους τύπους όπου προβλέπεται)
- 5- Βεντούζα για το παράθυρο
- 6- εγχειρίδιο χρήσης και συντήρησης
- 7- τηλεχειριστήριο
- 8 - 2 Γαλάζια φωτοκαταλυτικά φίλτρα, 2 άσπρα φίλτρα hepa, 2 μαύρα φίλτρα ενεργού άνθρακα (μόνο για DOLCECLIMA SILENT)



I INSTALLAZIONE

2.1 IDENTIFICAZIONE DELLE PARTI PRINCIPALI (fig. 2)

- 1) Pannello comandi
- 2) Griglia di uscita dell'aria
- 3) Filtro dell'aria con griglia
- 4) Tappo per svuotamento dell'acqua di condensa
- 5) Entrata dell'aria esterna
- 6) Uscita dell'aria esterna
- 7) Maniglia di spostamento
- 8) Interruttore di alimentazione

2.2 AVVERTENZE



Installazione non corretta (fig. 3)

Installazione corretta (fig. 4)

- Assicuratevi che tende o altri oggetti non ostruiscano i filtri di aspirazione.
- Collegare il climatizzatore solo a prese dotate di messa a terra.
- L'efficienza del climatizzatore è garantita da una pulizia effettuata annualmente da un Centro di assistenza.
- Il climatizzatore non deve essere utilizzato in locali adibiti a lavanderia.
- Installare il climatizzatore solo in locali asciutti.
- Il climatizzatore non deve essere messo in funzione in presenza di materiali, vapori o liquidi pericolosi.
- Assicurarsi di mantenere tra il climatizzatore e le strutture adiacenti le distanze minime indicate in figura 5.1.



Attenzione! Pericolo di esplosione o incendio.

- Installare il climatizzatore su superfici piane.

GB INSTALLATION

IDENTIFICATION OF MAIN COMPONENTS (fig. 2)

- 1) Control panel
- 2) Air outlet grille
- 3) Air filter with grille
- 4) Plug for draining condensation water
- 5) External air inlet
- 6) External air outlet
- 7) Handle for moving
- 8) Power switch

WARNING

Incorrect assembly (fig. 3)

Correct assembly (fig. 4)

- *Make sure curtains or other objects are not obstructing the suction filter.*
- *Always connect the air conditioner to a grounded socket.*
- *To assure maximum efficiency of your air conditioner have it cleaned once a year by a Service Center.*
- *The air conditioner must not be used in laundries.*
- *The air conditioner must be installed in a dry place only.*
- *Make sure that the minimum distances between the conditioner and adjacent structures respect those indicated in figure 5.1*

Warning! Danger of explosion or fire.

- *Always install the conditioner on a flat surface.*

F INSTALLATION

IDENTIFICATION DES COMPOSANTS PRINCIPAUX (fig. 2)

- 1) Panneau de commande
- 2) Grille d'évacuation de l'air
- 3) Filtre de l'air avec grille
- 4) Bouchon pour le vidage de l'eau de condensation
- 5) Entrée de l'air externe
- 6) Sortie de l'air externe
- 7) Poignée pour le déplacement
- 8) Interrupteur d'alimentation

MISE EN GARDE

Montage non correct (fig. 3)

Montage correct (fig. 4)

- Contrôlez qu'aucun obstacle ne gêne le filtre d'aspiration.
- Brancher le climatiseur à des prises équipées de mise à la terre uniquement;
- Un nettoyage effectué tous les ans par un Centre SAV garantit le bon fonctionnement du climatiseur.
- Le climatiseur ne doit pas être utilisé dans des locaux servant de buanderie.
- Installer le climatiseur uniquement dans des locaux secs.
- Veiller à garder entre le climatiseur et les structures adjacentes les distances minimales indiquées à la figure 5.1.

Attention! Danger d'explosion ou d'incendie.

- Installer le climatiseur sur des surfaces planes.

D INSTALLATION

BEZEICHNUNG DER WICHTIGSTEN TEILE (Abb. 2)

- 1) Bedienkonsole
- 2) Luftablaßgitter
- 3) Luftfilter mit Gitter
- 4) Kondenswasser-Ablaßschraube
- 5) Außenlufteingang
- 6) Außenluftausgang
- 7) Verschiebegriff
- 8) Versorgungsschalter

WICHTIGER HINWEIS

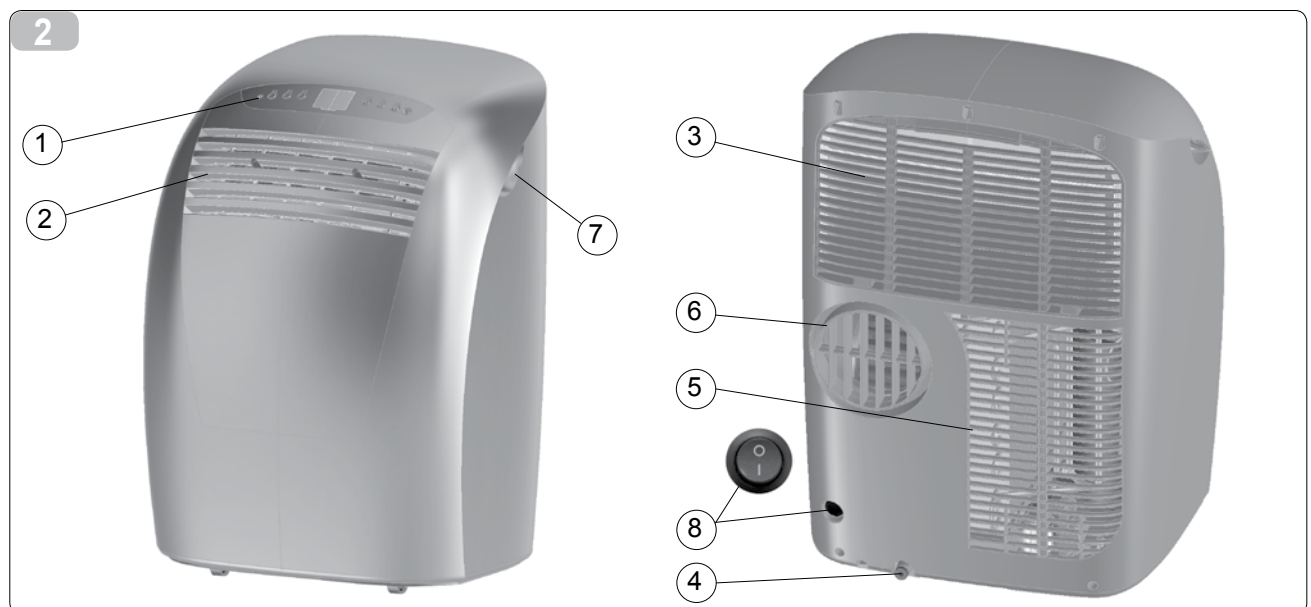
Falsche Montage (Abb. 3)

Richtige Montage (Abb. 4)

- *Sicherstellen, daß sich der Ansaugfilter nicht zu nahe bei Vorhängen oder anderen behindernden Gegenständen befindet.*
- *Die Klimaanlage darf nur an Steckbuchsen mit Schutzleiter angeschlossen werden.*
- *Zur Erhaltung der Betriebstüchtigkeit der Klimaanlage ist eine jährliche Reinigung durch einen technischen Kundendienst erforderlich.*
- *Die Klimaanlage darf nicht in Waschräumen installiert werden.*
- *Die Klimaanlage darf nur in trockenen Räumen installiert werden.*
- *Stellen Sie die in der Abbildung 5.1 angegebenen Mindestabstände zwischen der Klimaanlage und den angrenzenden Strukturen sicher.*

Achtung! Explosions- oder Brandgefahr.

- *Die Klimaanlage ist auf glatter Oberfläche aufzustellen.*



INSTALACIÓN

IDENTIFICACIÓN DE LAS PARTES PRINCIPALES (fig. 2)

- 1) Panel de mando
- 2) Rejilla de salida del aire
- 3) Filtro del aire con rejilla
- 4) Tapón para vaciado del agua de condensación
- 5) Entrada del aire exterior
- 6) Salida del aire exterior
- 7) Manilla de desplazamiento
- 8) Interruptor de alimentación

ADVERTENCIAS

Montaje incorrecto (fig. 3)

Montaje correcto (fig. 4)

- Asegúrense de que cortinas u otros objetos no obstruyen el filtro de aspiración.
- Conectar el climatizador sólo en tomas con protección de tierra.
- La eficiencia del climatizador está garantizada por una limpieza efectuada anualmente en un Centro de asistencia.
- El climatizador no tiene que ser utilizado en locales destinados a lavandería.
- Instalar el climatizador sólo en locales secos.
- Mantenga siempre las distancias mínimas indicadas en la Fig. 5.1. entre el climatizador y las estructuras adyacentes.

Atención! Peligro de explosión o incendio

- Instalar el climatizador en una superficie plana.

INSTALAÇÃO

IDENTIFICAÇÃO DAS PARTES PRINCIPAIS (fig. 2)

- 1) Painel de comandos
- 2) Grelha de saída do ar
- 3) Filtro do ar com grelha
- 4) Tampa para esvaziamento da água de condensação
- 5) Entrada do ar exterior
- 6) Saída do ar exterior
- 7) Manípulo de deslocação
- 8) Interruptor de alimentação

ADVERTÊNCIAS

Instalação incorrecta (fig. 3)

Instalação correcta (fig. 4)

- Verificar se as cortinas ou outros objectos não estão a obstruir os filtros de aspiração.
- Ligar o climatizador só a tomadas com ligação à terra.
- A eficiência do climatizador é garantida por uma limpeza efectuada anualmente por um Centro de assistência.
- O climatizador não deve ser utilizado em locais húmidos como a lavandaria.
- Instalar o climatizador só em locais secos.
- O climatizador não deve ser posto em funcionamento em presença de materiais, vapores ou líquidos perigosos.
- Certificar-se de manter as distâncias mínimas entre o climatizador e as estruturas adjacentes, indicadas na figura 5.1.

Atenção! Perigo de explosão ou incêndio.

- Instalar o climatizador sobre superfícies planas.

INSTALLATIE

IDENTIFICATIE VAN DE VOORNAAMSTE ONDERDELEN (fig. 2)

- 1) Bedieningspaneel
- 2) Luchtuitlaatrooster
- 3) Luchtfilter met rooster
- 4) Dop voor het aftappen van het condenswater
- 5) Buitenluchtinlaat
- 6) Buitenluchtuitlaat
- 7) Verplaatsingshandgreep
- 8) Voedingsschakelaar

BELANGRIJKE AANWIJZINGEN

Onjuiste montage (fig. 3)

Juiste montage (fig. 4)

- Verzeker u ervan dat gordijnen of andere voorwerpen geen belemmering vormen voor het aanzuigfilter.
- Sluit de airconditioner alleen aan op geaarde stopcontacten.
- De goede werking van de airconditioner wordt gegarandeerd door een jaarlijkse reiniging door een Servicedienst.
- De airconditioner mag niet in vertrekken gebruikt worden die als wasruimte dienen.
- Installeer de airconditioner uitsluitend in droge vertrekken.
- Verzeker u ervan dat tussen de klimaatregelaar en de aangrenzende structuren de minimumafstanden in acht genomen worden die aangeduid worden in afbeelding 5.1.

Let op! Ontploffings- of brandgevaar.

- Zet de airconditioner op een vlakke ondergrond.

ΕΓΚΑΤΑΣΤΑΣΗ

ΑΝΑΓΝΩΡΙΣΗ ΤΩΝ ΚΥΡΙΩΝ ΕΞΑΡΤΗΜΑΤΩΝ (εικ. 3)

- 1) Πίνακας ελέγχου
- 2) Γρίλια εξαερισμού
- 3) Φίλτρο αέρα με γρίλια
- 4) Πάμα για την εκκένωση του νερού από την υγρασία
- 5) Είσοδος εξωτερικού αέρα
- 6) Έξοδος εξωτερικού αέρα
- 7) Χερούλι για την μετακίνηση
- 8) Διακόπτης τροφοδοσίας

ΠΡΟΕΙΔΟΠΟΙΗΣΕΙΣ

Εσφαλμένη εγκατάσταση (εικ. 3)

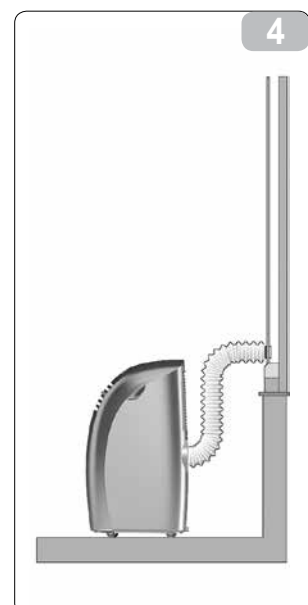
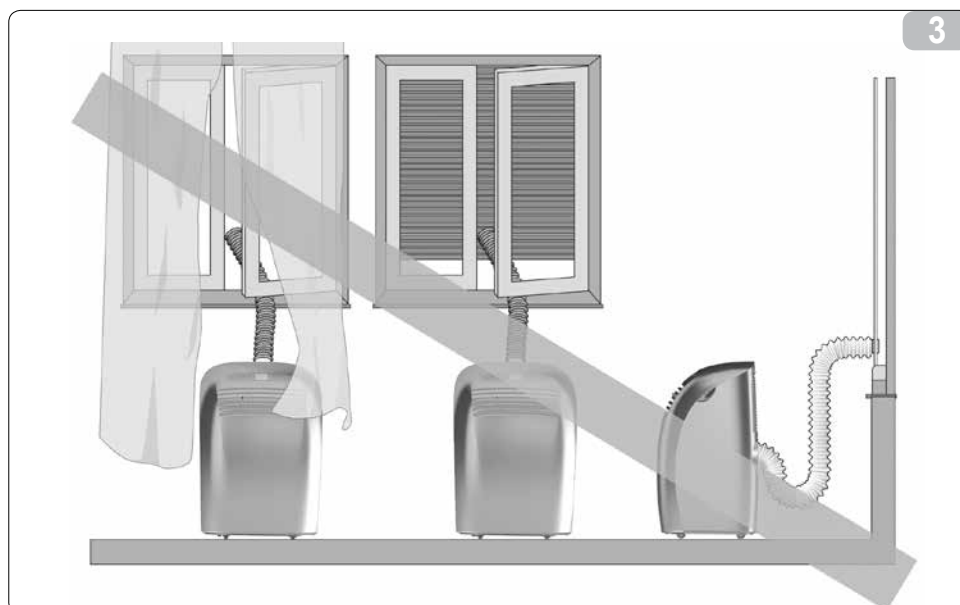
Σωστή εγκατάσταση (εικ. 4)

- Σιγουρευτείτε ότι κουρτίνες ή άλλα αντικείμενα δεν εμποδίζουν τα φίλτρα εισόδου αέρα.
- Να συνδέετε το κλιματιστικό μόνο με πρίζες που διαθέτουν γείωση.
- Η καλή λειτουργία του κλιματιστικού εγγυάται μόνον όταν πραγματοποιείται ο ετήσιος καθαρισμός του από ένα κέντρο Τεχνικής εξυπηρέτησης.
- Το κλιματιστικό δεν πρέπει να χρησιμοποιείται σε χώρους προορισμένους για πλύσιμο.
- Να τοποθετείτε το κλιματιστικό μόνο σε στεγνό χώρο.
- Το κλιματιστικό δεν θα πρέπει να τίθεται σε λειτουργία παρουσία επικίνδυνων υλικών, ατμών ή υγρών.
- Βεβαιωθείτε ότι διατηρείτε ανάμεσα στο κλιματιστικό και τις παρακείμενες κατασκευές τις ελάχιστες αποστάσεις που αναφέρονται στην εικόνα 5.1.

Προσοχή! Κίνδυνος έκρηξης ή πυρκαγιάς.

- Τοποθετείστε το κλιματιστικό σε επίπεδες επιφάνειες.

2.2



2.3 INSTALLAZIONE MOBILE (Fig. 5)

Il climatizzatore deve essere installato in ambiente adeguato.

Vi raccomandiamo di ridurre l'irraggiamento solare tramite tapparelle, tende, veneziane e di tenere chiuse porte e finestre.

- Posizionare il climatizzatore davanti a una finestra o a una portafinestra.
- Ripiegare il convogliatore terminale su se stesso (fig.5 A) e inserirlo nel tubo flessibile (fig.5 B).
- Inserire il tubo nel raccordo.
- Estendere il tubo solo per il necessario, in modo che il convogliatore dell'aria rimanga chiuso tra i battenti dell'infisso.

2.4 INSTALLAZIONE FISSA (Fig. 6)

Il climatizzatore può essere installato anche con fori fissi a vetro o a muro. Il flusso dell'aria non deve essere impedito da griglie di protezione o altro. Eventuali protezioni devono avere una sezione totale di passaggio dell'aria non inferiore a 140 cm².

MOBILE INSTALLATION (Fig. 5)

The air conditioner must be installed in a suitable environment.

Use shutters, curtains, venetian blinds to reduce sunlight and keep doors and windows closed.

- *Position the air conditioner in front of a window or French window*
- *Fold the conveyor end (fig. 5 A) back on itself and insert it into the flexible hose (fig. 5 B).*
- *Insert the pipe into the fitting.*
- *Lay the pipe only as far as necessary so the air conveyor is closed between the windows.*

FIXED INSTALLATION (Fig. 6)

The air conditioner can also be installed with fixed holes in windows or walls. Air flow must not be obstructed by protective mesh or similar. Any forms of protection must have a total cross-section for air flow of not less than 140 cm².

INSTALLATION MOBILE (Fig. 5)

Le climatiseur doit être installé dans un local approprié. Il est recommandé de réduire au minimum le rayonnement solaire au moyen de volets roulants, de rideaux, de stores vénitiens et de maintenir les portes et les fenêtres fermées.

- Positionner le climatiseur devant une fenêtre ou bien une porte-fenêtre.
- Replier le convoyeur final sur lui-même (fig. 5 A), puis l'insérer dans le tube flexible (fig. 5 B).
- Introduisez le flexible dans le raccord.
- Ne tendez le flexible que si cela est nécessaire, de façon à ce que le convoyeur de l'air reste bloqué entre les battants de la fenêtre.

INSTALLATION FIXE (Fig. 6)

Le climatiseur peut aussi être installé sur des trous fixes pratiqués dans une vitre ou bien dans un mur. Le flux de l'air ne doit pas être entravé par des grilles de protection ni par autre chose. Les éventuelles protections doivent avoir une section totale de passage de l'air non inférieure à 140 cm².

BEWEGLICHE INSTALLATION (Abb. 5)

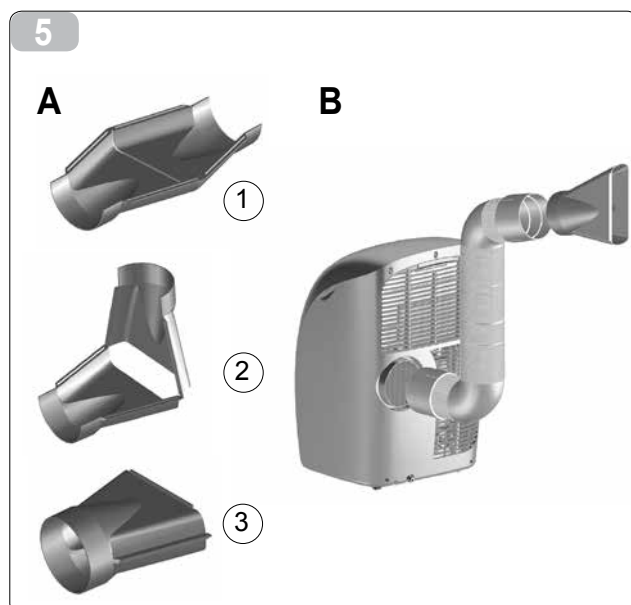
Die Klimaanlage muß in einem geeigneten Raum installiert werden. Direkte Sonnenbestrahlung muß durch Rolläden, Vorhänge und dergleichen verhindert werden, Fenster und Türen sind geschlossen zu halten.

- *Die Klimaanlage vor einem Fenster oder einer Fenstertür aufstellen.*
- *Biegen Sie den Endförderer um sich selbst (Abb. 5 A) und führen ihn in den Schlauch (Abb. 5 B) ein.*
- *Den Schlauch am Anschlußstutzen befestigen.*
- *Den Schlauch nur so lang wie nötig ziehen, so daß die Luftleitung zwischen Fensterflügel und Fensterzarge eingeklemmt ist.*

FESTE INSTALLATION (Abb. 6)

Die Klimaanlage kann auch an Mauer- oder Glaswänden fix montiert werden.

Der Luftstrom darf nicht durch Schutzgitter oder ähnliches behindert werden. Eventuelle Schutzgitter müssen einen freien Querschnitt für den Luftstrom von mindestens 140 cm² aufweisen.



INSTALACIÓN MÓVIL (Fig. 5)

El climatizador debe ser instalado en un ambiente adecuado.

Le recomendamos reducir el efecto de los rayos solares usando persianas, cortinas, persianas venecianas y mantener cerradas las puertas y ventanas.

- Poner en posición el climatizador delante de una ventana o de una puerta ventana.
- Pliegue el transportador terminal sobre sí mismo (Fig. 5 A) e insértelo en el tubo flexible (Fig. 5 B).
- Introduzcan el tubo en el racor.
- Extiendan el tubo sólo lo estrictamente necesario, de modo que el conducto del aire permanezca entre los batientes del bastidor.

INSTALACIÓN FIJA (Fig. 6)

El climatizador puede ser instalado incluso con los orificios fijos en cristales o en la pared. El paso del aire no debe ser obstaculizado por rejillas de protección u otros objetos. Si existieran protecciones deben tener una sección total para el paso del aire no inferior a 140 cm².

INSTALAÇÃO AMOVÍVEL (Fig. 5)

O climatizador deve ser instalado num ambiente adequado.

Recomendamos reduzir a radiação solar usando estores, cortinas, venezianas e de Manter fechadas as portas e as janelas.

- Posicionar o climatizador em frente a uma janela ou a uma porta de vidro.
- Dobrar o tubo terminal sobre si mesmo (fig. 5 A) e introduzi-lo no tubo flexível (fig. 5 B).
- Inserir o tubo na junção.
- Esticar o tubo só o que for necessário, de modo que o transportador do ar permaneça Fechado entre os batentes da janela ou porta.

INSTALAÇÃO FIXA (Fig. 6)

O climatizador também pode ser instalado com furos fixado ao vidro ao à parede O fluxo do ar não deve ser obstruído por grelhas de protecção ou outras. Eventuais protecções deverão ter uma secção total de passagem do ar não inferior a 140 cm².

MOBIELE INSTALLATIE (Fig. 5)

De airconditioner moet in een geschikte ruimte geïnstalleerd worden.

Wij adviseren u het zonlicht zoveel mogelijk met rolluiken, gordijnen, jaloeziën te beperken en de deuren en de ramen dicht te houden.

- Zet de airconditioner voor een raam of voor een terras-/balkondeur.
- Buig het einddeel van de leiding om (afb. 5 A) en steek het in de buigzame leiding (afb. 5 B).
- Doe de slang in het verbindingstuk.
- Rol de slang alleen zover als nodig is uit zodat de luchtgeleider klem tussen de openslaande gedeelten van het kozijn blijft zitten.

VASTE INSTALLATIE (Fig. 6)

De airconditioner kan ook met gaten vast aan het raam of aan de muur geïnstalleerd worden. De luchtstroom mag niet belemmerd worden door beschermende roosters e.d. Eventuele beschermende roosters e.d. moeten een totale doorsnede voor de luchtdoorlaat hebben die niet minder mag zijn dan 140 cm².

ΚΙΝΗΤΗ ΕΓΚΑΤΑΣΤΑΣΗ (Εικ. 5)

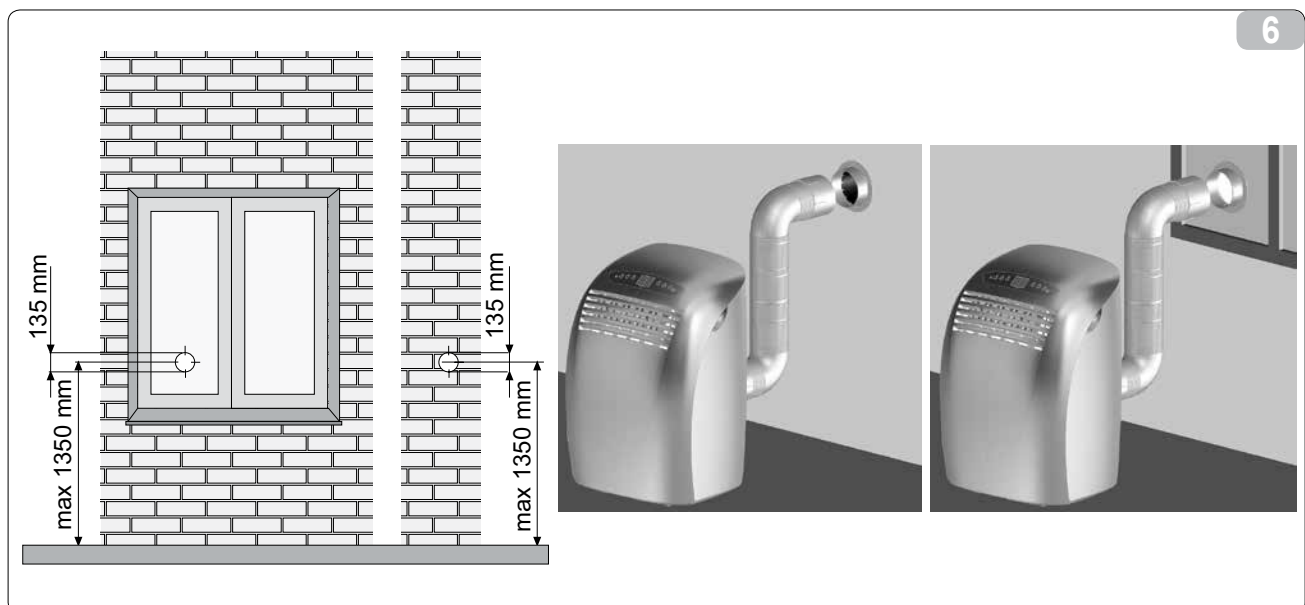
Το κλιματιστικό πρέπει να τοποθετείται σε κατάλληλο χώρο. Σας συνιστούμε να μειώσετε την ηλιακή ακτινοβολία στο ελάχιστον με σκούρες κουρτίνες και τέντες και να κρατάτε κλειστά τα παράθυρα και τις πόρτες.

- Τοποθετείστε το κλιματιστικό μπροστά σε ένα παράθυρο ή μία παραθυρόπορτα.
- Αναδιπλώστε τον τερματικό εκτροπέα επάνω στον ίδιο (εικ. 5 A) και εισάγετέ τον στον εύκαμπτο σωλήνα (εικ. 5 B).
- Τοποθετείστε το σωλήνα στο σύνδεσμο.
- Επεκτείνετε τον σωλήνα μόνο όσο είναι αναγκαίο, ούτως ώστε ο διχορευτής του αέρα να μένει εγκλωβισμένος μεταξύ των φύλων του παραθύρου ή της πόρτας.

ΜΟΝΙΜΗ ΕΓΚΑΤΑΣΤΑΣΗ (Εικ. 6)

Το κλιματιστικό μπορεί να τοποθετείται σε μόνιμα ανοίγματα πραγματοποιημένα σε τζάμι ή στον τοίχο. Η ροή του αέρα δεν πρέπει να εμποδίζεται με γρίλια προστασίας ή με άλλο τρόπο.

Τα τζόν προστατευτικά πρέπει να διαθέτουν ολική τομή για την ροή του αέρα τουλάχιστον 140 cm².



2.5 ALLACCIAMENTO ELETTRICO



L'apparecchio è dotato di un cavo di alimentazione con spina (collegamento di tipo Y). Prima di collegare il climatizzatore assicurarsi che:

- I valori della tensione e frequenza di alimentazione rispettino quanto specificato sui dati di targa dell'apparecchio.
- La linea di alimentazione sia dotata di un efficace collegamento a terra e sia correttamente dimensionata per il massimo assorbimento del climatizzatore.
- L'apparecchiatura venga alimentata esclusivamente attraverso una presa compatibile con la spina fornita a corredo.



AVVERTENZA

L'eventuale sostituzione del cavo di alimentazione deve essere effettuata esclusivamente dal servizio di assistenza tecnica Olimpia Splendid o da personale con qualifica similare.



AVVERTENZA

Sulla rete di alimentazione dell'apparecchio deve essere previsto un adeguato dispositivo di disconnessione onnipolare in conformità alle regole di installazione nazionali. È necessario comunque verificare che l'alimentazione elettrica sia provvista di un efficace messa a terra e di adeguate protezioni contro sovraccarichi e/o cortocircuiti (si raccomanda l'utilizzo di un fusibile ritardato di tipo 10 AT o altri dispositivi con funzioni equivalenti).



AVVERTENZA

L'allacciamento alla rete di alimentazione deve essere effettuato a cura dell'installatore (esclusi gli apparecchi mobili, per i quali non è richiesta una installazione fissa da parte di personale qualificato) in conformità alle norme nazionali vigenti."

ELECTRICAL POWER SUPPLY

The device is fitted with a power supply cable and plug (Y-type connection). Before connecting the air conditioner ensure that:

- *The voltage and frequency values of the power supply respect those specified on the device data plate.*
- *The power line is equipped with an effective earth connection and is correctly sized for maximum power consumption of the air conditioner.*
- *The appliance is powered solely through a socket compatible with the plug provided.*

WARNING

Any replacement of the power cable must be carried out solely by Olimpia Splendid technical support or by similarly qualified personnel.

WARNING

The mains power supply must be fitted with an adequate omnipolar disconnect switch compliant with national installation regulations. Check that the mains power supply is correctly earthed and fitted with adequate overload and short circuit protection (a 10 AT delay fuse or other equivalent device is recommended).

WARNING

The connection to the mains must be made by the installer in compliance with the national regulations in force (excluding mobile appliances that do not require a fixed installation by a specialized installer).

RACCORDEMENT ÉLECTRIQUE

L'appareil est doté d'un cordon d'alimentation à fiche (branchement du type Y). Avant de brancher l'appareil, s'assurer que :

- Les valeurs de tension et de fréquence de l'alimentation électrique sont conformes aux indications figurant sur la plaque signalétique de l'appareil.
- La ligne d'alimentation électrique est dotée d'une mise à la terre efficace et est correctement dimensionnée pour l'absorption maximale de l'appareil.
- L'appareil est alimenté exclusivement à travers une prise compatible avec la fiche fournie.

AVERTISSEMENT

Le remplacement éventuel du cordon d'alimentation doit être effectué exclusivement par le service technique Olimpia Splendid ou par du personnel ayant une qualification similaire.

AVERTISSEMENT

Il faut prévoir sur le réseau d'alimentation de l'appareil un dispositif de déconnexion onnipolaire approprié conforme à la réglementation d'installation nationale. Il est nécessaire néanmoins de s'assurer que l'alimentation électrique est dotée d'une mise à la terre efficace et de protections appropriées contre les surcharges et/ou les courts-circuits (il est conseillé d'utiliser un fusible retardé du type 10 AT ou d'autres dispositifs à fonctions équivalentes).

AVERTISSEMENT

Le branchement au réseau d'alimentation électrique doit être effectué par l'installateur (sauf pour les appareils mobiles, qui ne nécessitent pas d'installation fixe par du personnel qualifié), conformément à la réglementation nationale en vigueur.

STROMANSCHLUSS

Das Gerät ist mit einem Stromkabel mit Strecker ausgestattet (Anschluss vom Typ Y). Vor dem Anschluss der Klimaanlage sind folgende Bedingungen sicherzustellen:

- Die Spannungs- und Frequenzwerte der Stromversorgung stehen in Übereinstimmung mit den Angaben auf dem Typenschild des Gerätes.
- Die Versorgungsleitung ist mit einem wirksamen Erdschluss ausgestattet und korrekt für die maximale Stromaufnahme des Klimagerätes bemessen.
- Das Gerät wird ausschließlich über eine zum mitgelieferten Stecker passenden Steckdose gespeist.

WARNHINWEIS

Die eventuelle Auswechsellung des Versorgungskabels ist ausschließlich durch den technischen Kundendienst von Olimpia Splendid oder Personal mit entsprechender Qualifikation auszuführen.

WARNHINWEIS

Am Stromnetz des Gerätes ist eine geeignete allpolige Trennvorrichtung in Übereinstimmung mit den nationalen Installationsregeln vorzusehen. In jedem Fall ist es notwendig sicherzustellen, dass die elektrische Stromversorgung mit einer geeigneten Erdung und angemessenen Schutzvorrichtungen gegen Überlasten und/oder Kurzschlüsse ausgestattet ist (Die Verwendung einer verzögerten Schmelzsicherung Typ 10 AT oder anderer Vorrichtungen mit gleichwertigen Funktionen wird empfohlen).

WARNHINWEIS

Der Anschluss an das Versorgungsnetz hat in Übereinstimmung mit den geltenden nationalen Vorschriften durch den Installateur zu erfolgen (ausgenommen bewegliche Geräte, für die keine feste Installation durch qualifiziertes Personal erforderlich ist).

CONEXIÓN ELÉCTRICA

El aparato está dotado de un cable de alimentación con clavija (conexión tipo Y). Antes de conectar el climatizador, verifique:

- Que los valores de tensión y frecuencia de alimentación respeten lo especificado en los datos de placa del aparato;
- Que la línea de alimentación esté dotada de una eficaz conexión al suelo y esté correctamente dimensionada para la máxima absorción del climatizador;
- Que la maquinaria esté alimentada exclusivamente a través de una toma compatible, con la clavija suministrada.

ADVERTENCIA

La eventual sustitución del cable de alimentación debe ser realizada exclusivamente por el servicio de asistencia técnica Olimpia Splendid o por personal con cualificación similar.

ADVERTENCIA

En la red de alimentación del aparato debe estar previsto un adecuado dispositivo de desconexión omnipolar, en conformidad con las normas nacionales de instalación. De todos modos, es necesario verificar que la alimentación eléctrica esté dotada de una eficaz toma de tierra y de adecuadas protecciones contra sobrecargas y cortocircuitos (se recomienda el uso de un fusible retardado tipo 10 AT u otros dispositivos con funciones equivalentes).

ADVERTENCIA

La conexión a la red de alimentación debe ser realizada por el instalador (excepto los aparatos móviles, que no requieren una instalación fija realizada por personal cualificado), en conformidad con las normas nacionales vigentes.

LIGAÇÃO ELÉCTRICA

O aparelho está equipado com um cabo de alimentação com ficha (ligação de tipo Y). Antes de ligar o climatizador, certificar-se que:

- Os valores de tensão e de frequência de alimentação respeitam as especificações da chapa de identificação do aparelho.
- A linha de alimentação tem uma ligação eficiente à terra e está correctamente dimensionada para o consumo máximo do climatizador.
- O aparelho está ligado exclusivamente a uma tomada compatível com a ficha fornecida com o mesmo.

ADVERTÊNCIA

O cabo só deve ser substituído pelo Serviço de Assistência Técnica da Olimpia Splendid ou por pessoal com a devida qualificação.

ADVERTÊNCIA

Na rede de alimentação do aparelho deve estar previsto um dispositivo adequado de desligamento omnipolar, em conformidade com as normas nacionais de instalação. Todavia, é necessário verificar se a alimentação eléctrica está equipada com uma ligação à terra eficiente e com as devidas protecções contra sobrecargas e/ou curto-circuitos (aconselha-se a utilização de um fusível retardado do tipo 10 AT ou outros dispositivos com funções equivalentes).

ADVERTÊNCIA

A ligação à rede de alimentação deve ser efectuada pelo instalador (excepto os aparelhos portáteis, para os quais não é necessária uma instalação fixa por pessoal qualificado) em conformidade com as normas nacionais em vigor.

ELEKTRISCHE AANSLUITING

Het apparaat is uitgerust met een voedingskabel met stekker (aansluiting van het type Y). Controleer, alvorens de klimaatregelaar aan te sluiten, of:

- De waarden van de voedingsspanning en -frequentie overeenstemmen met de specificaties op het gegevensplaatje van het apparaat.
- De voedingslijn uitgerust is met een doeltreffende aardaansluiting en de correcte afmetingen heeft voor de maximumabsorptie van de klimaatregelaar.
- Het apparaat uitsluitend gevoed wordt via een stopcontact dat compatibel is met de bijgeleverde stekker.

WAARSCHUWING

De eventuele vervanging van de voedingskabel moet uitsluitend uitgevoerd worden door de technische assistentdienst van Olimpia Splendid of door gelijkaardig gekwalificeerd personeel.

WAARSCHUWING

Op het voedingsnet van het apparaat moet een adequate universele afsluitinrichting aangebracht zijn die in overeenstemming is met de nationale installatieregels. Men dient hoe dan ook te controleren of de elektrische voeding een doeltreffende aardaansluiting heeft alsmede de benodigde beveiligingen tegen overbelasting en/of kortsluiting (er wordt aangeraden gebruik te maken van een vertraagde zekering van het type 10 AT of andere voorzieningen met equivalente functies).

WAARSCHUWING

De aansluiting op het voedingsnet moet uitgevoerd worden door de installateur (met uitzondering van de meubelapparaten, waarvoor geen permanente installatie door gekwalificeerd personeel vereist wordt), in overeenstemming met de van kracht zijnde nationale voorschriften.

ΗΛΕΚΤΡΙΚΗ ΣΥΝΔΕΣΗ

Η συσκευή είναι εφοδιασμένη με ένα καλώδιο τροφοδότησης με φως (σύνδεση τύπου Y). Πριν να συνδέσετε το κλιματιστικό βεβαιωθείτε ότι:

- Οι τιμές της τάσης και συχνότητας τροφοδοσίας είναι σύμφωνες με αυτές που αναφέρονται στα δεδομένα της πινακίδας της συσκευής.
- Η γραμμή τροφοδοσίας διαθέτει ικανή σύνδεση γείωσης και είναι σωστά διαστασιοποιημένη για τη μέγιστη απορρόφηση του κλιματιστικού.
- Η συσκευή τροφοδοτείται αποκλειστικά μέσω μιας πρίζας συμβατής με το φως παρέχεται με τον εξοπλισμό.

ΠΡΟΕΙΔΟΠΟΙΗΣΗ

Η πιθανή αντικατάσταση του καλωδίου τροφοδότησης πρέπει να γίνεται αποκλειστικά από την υπηρεσία τεχνικής βοήθειας της Olimpia Splendid ή από ανάλογο ειδικευμένο προσωπικό.

ΠΡΟΕΙΔΟΠΟΙΗΣΗ

Στο δίκτυο τροφοδοσίας της συσκευής πρέπει προβλεφθεί μια κατάλληλη διάταξη πολυπολικής αποσύνδεσης σύμφωνα με τους εθνικούς κανονισμούς εγκατάστασης. Είναι σε κάθε περίπτωση απαραίτητο να βεβαιωθείτε ότι η ηλεκτρική τροφοδοσία διαθέτει ικανή γείωση και κατάλληλες προστασίες από υπερφορτίσεις και/ή βραχυκυκλώματα (συνιστάται η χρήση μιας επιβραδυντικής μολυβδασφάλειας τύπου 10 AT ή άλλων διατάξεων με ισοδύναμες λειτουργίες).

ΠΡΟΕΙΔΟΠΟΙΗΣΗ

Η σύνδεση με το δίκτυο τροφοδοσίας πρέπει να εκτελείται με τη φροντίδα του τεχνικού εγκατάστασης (εκτός από τις κινητές συσκευές, για τις οποίες δεν απαιτείται μία σταθερή εγκατάσταση από την πλευρά ειδικευμένου προσωπικού) σύμφωνα με τους ισχύοντες εθνικούς κανονισμούς.



I USO E MANUTENZIONE

I tipi di funzionamento del condizionatore possono essere selezionati sia tramite il telecomando che dal pannello comandi a bordo del condizionatore. Su entrambi i dispositivi, il funzionamento selezionato è indicato su un display LCD. La ricezione del comando emesso viene confermata dall'emissione di una nota da parte del cicalino.

3.1 LEGENDA DEI SIMBOLI E TASTI DEL PANNELLO COMANDI (Fig.7)

- SW1: ON / Standby;
- SW2: (raffreddamento => automatico => ventilazione => deumidificazione => raffreddamento);
- SW3: Selezione velocità ventilatore (velocità max => velocità med => velocità min => velocità max);
- SW4: Aumento temperatura/ritardo;
- SW5: Riduzione temperatura/ritardo;
- SW6: Conferma/annullamento ritardo accensione/spengimento unità;
- L2: LED modalità standby (rosso).
- D1: Temperatura impostata/Timer
- S2: indicatore temperatura °C , temperatura °F , ore;
- S3: Accensione ritardata;
- S4: Modalità timer;
- S5: Spengimento ritardato;
- S6: Modalità raffreddamento;
- S7: Modalità deumidificazione;
- S8: Modalità automatica;
- S9: Modalità Sleep;
- S10: Modalità ventilatore / ventilatore a bassa velocità;
- S11: Velocità media ventilatore;
- S12: Velocità massima ventilatore.

GB USE AND MAINTENANCE

The different types of conditioner operation can be selected either using the remote control or from the control panel on board the conditioner. On both devices the selected function is indicated on an LCD display. The reception of the command emitted is confirmed by a beep from the buzzer.

KEY TO THE SYMBOLS AND BUTTONS ON CONTROL PANEL (Fig.7)

- SW1: ON / Standby;
- SW2: (cooling => automatic => ventilation => dehumidification => cooling....);
- SW3: Fan speed selection (max speed => med speed => min speed => max speed);
- SW4: Temperature/delay set increase;
- SW5: Temperature/delay set decrease;
- SW6: Unit switch ON/OFF delay confirmation/cancel;
- L2: Standby mode LED (red).
- D1: Tset/Timer
- S2: indicator of temperature °C, temperature °F, hours;
- S3: Delayed switch ON;
- S4: Timer mode;
- S5: Delayed switch OFF;
- S6: Cooling mode;
- S7: Dehumidification mode;
- S8: Automatic mode;
- S9: Sleep mode;
- S10: Fan mode / low fan speed;
- S11: Medium fan speed;
- S12: Maximum fan speed.

F UTILISATION ET ENTRETIEN

Les types de fonctionnement du climatiseur peuvent être sélectionnés aussi bien sur la télécommande que sur le panneau de commande présent sur le climatiseur. Sur les deux dispositifs, le fonctionnement sélectionné est indiqué sur un afficheur LCD. La réception de la commande émise est confirmée par l'émission d'un son par l'avertisseur.

LEGENDE DES SYMBOLES ET DES TOUCHES DU PANNEAU DE COMMANDE (Fig.7)

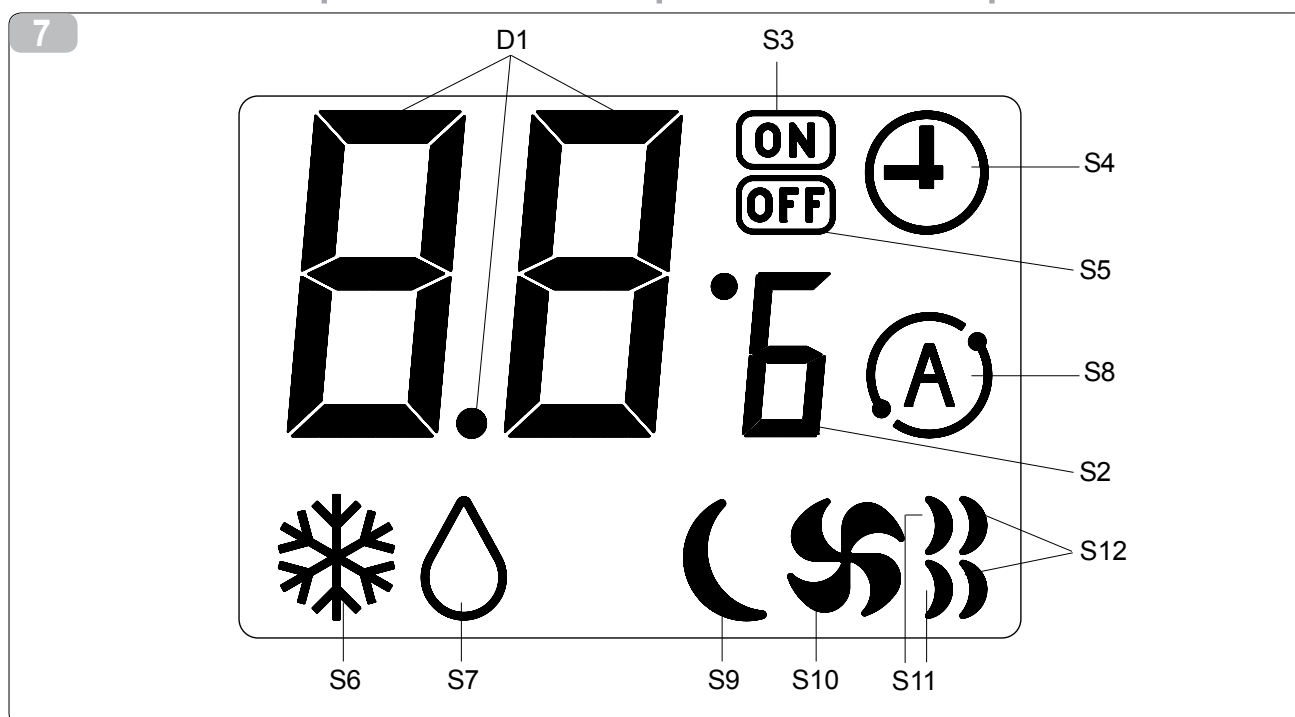
- SW1: ON / Veille;
- SW2: (refroidissement => automatique => ventilation => déshumidification => refroidissement);
- SW3: Sélection de la vitesse du ventilateur (vitesse maxi => vitesse moyenne => vitesse mini => vitesse maxi....);
- SW4: Augmentation température/retard;
- SW5: Réduction température/retard;
- SW6: Confirmation/annulation du retard allumage/extinction appareil;
- L2: Voyant du mode veille (rouge).
- D1: Tset/Temporisateur
- S2: indicateur de température °C, température °F, heures;
- S3: Allumage retardé;
- S4: Mode temporisateur;
- S5: Extinction retardée;
- S6: Mode refroidissement;
- S7: Mode déshumidification;
- S8: Mode automatique;
- S9: Mode Sommeil;
- S10: Mode ventilateur / ventilateur à petite vitesse;
- S11: Vitesse moyenne ventilateur;
- S12: Vitesse maximale ventilateur.

D GEBRAUCH UND INSTANDHALTUNG

Die Betriebsarten des Klimageräts können sowohl mittels Fernbedienung als auch von der Bedienkonsole an Bord des Klimagerätes aus gewählt werden. Auf beiden Vorrichtungen wird die gewählte Betriebsart auf einem LCD-Display angezeigt. Der Eingang des ausgegebenen Befehls wird durch einen Summer bestätigt.

LEGENDE DER SYMBOLE UND TASTEN DER BEDIENKONSOLE (Abb. 7)

- SW1: ON / Stand-by;
- SW2: (Kühlung => Automatik => Belüftung => Entfeuchtung => Kühlung);
- SW3: Wahl der Ventilatorgeschwindigkeit (maximale Geschwindigkeit => mittlere Geschwindigkeit => minimale Geschwindigkeit => maximale Geschwindigkeit);
- SW4: Erhöhung der Temperatur/Verzögerung
- SW5: Erniedrigung der Temperatur/Verzögerung
- SW6: Bestätigung/Annullierung der Verzögerung beim Einschalten/Ausschalten der Einheit
- L2: LED Betriebsart Stand-by (rot).
- D1: Tset/Timer
- S2: Temperaturanzeige °C, Temperatur °F, Stunden;
- S3: Verzögerte Einschaltung
- S4 Betriebsart Timer
- S5: Verzögerte Ausschaltung
- S6: Betriebsart Kühlung
- S7: Betriebsart Entfeuchtung
- S8: Automatikbetriebsart
- S9: Betriebsart Sleep
- S10: Betriebsart Ventilator / Ventilator bei niedriger Geschwindigkeit;
- S11: Mittlere Ventilatorgeschwindigkeit
- S12: Maximale Ventilatorgeschwindigkeit.



E

USO Y MANTENIMIENTO

Los tipos de funcionamiento del acondicionador pueden ser seleccionados mediante el control remoto o mediante el panel de mandos instalado en el aparato. En ambos dispositivos, el funcionamiento seleccionado se visualiza en un display LCD. La recepción del mando emitido es confirmada por la emisión de una nota del zumbador.

LEYENDA DE LOS SÍMBOLOS Y BOTONES DEL PANEL DE MANDOS (Fig. 7)

- SW1: ON/Standby
- SW2: (refrigeración => automático => ventilación => deshumidificación => refrigeración);
- SW3: Selección velocidad ventilador (velocidad máx. => velocidad med. => velocidad mín. => velocidad máx.)
- SW4: Aumento temperatura/retraso
- SW5: Reducción temperatura/retraso
- SW6: Confirmación/anulación retraso encendido/apagado unidad
- L2: LED modo standby (rojo)
- D1: Tset/Timer
- S2: indicador temperatura °C, temperatura °F, horas;
- S3: Encendido retardado
- S4: Modo temporizador
- S5: Apagado retardado
- S6: Modo refrigeración
- S7: Modo deshumidificación
- S8: Modo automático
- S9: Modo Sleep
- S10: Modo ventilador/ventilador a baja velocidad
- S11: Velocidad media ventilador
- S12: Velocidad máxima ventilador

P

USO E MANUTENÇÃO

Os tipos de funcionamento do condicionador podem ser seleccionados com o telecommando ou no painel de comandos do condicionador. Em ambos os dispositivos, o funcionamento seleccionado é indicado num visor LCD. A recepção do comando emitido é confirmada pela emissão de um som pelo bescouro.

LEGENDA DOS SÍMBOLOS E DOS BOTÕES DO PAINEL DE COMANDOS (Fig. 7)

- SW1: ON / Standby;
- SW2: (arrefecimento => automático => ventilação => desumidificação => arrefecimento);
- SW3: Selecção da velocidade do ventilador (velocidade máx. => velocidade méd. => velocidade mín. => velocidade máx.);
- SW4: Aumento de temperatura/atraso;
- SW5: Redução de temperatura/atraso;
- SW6: Confirmação/anulamento do atraso de ligação/desligação da unidade;
- L2: LED da modalidade de standby (vermelho).
- D1: Tset/Temporizador
- S2: indicador da temperatura °C, temperatura °F, horas;
- S3: Ligação atrasada;
- S4: Modalidade com temporizador;
- S5: Desligação atrasada;
- S6: Modalidade de arrefecimento;
- S7: Modalidade de desumidificação;
- S8: Modalidade automática;
- S9: Modalidade Sleep;
- S10: Modalidade do ventilador / ventilador a baixa velocidade;
- S11: Velocidade média do ventilador;
- S12: Velocidade máxima do ventilador.

NL

GEBRUIK EN ONDERHOUD

De soorten werking van de airconditioner kunnen zowel geselecteerd worden via de afstandsbediening als door het bedieningspaneel op de airconditioner. Op beide wordt de geselecteerde werking aangeduid op een LCD-display. De ontvangst van de uitgezonden bediening wordt bevestigd door het klinken van een toon van de zoemer.

LEGENDA VAN DE SYMBOLEN EN VAN DE TOETSSEN VAN HET BEDIENINGSPANEEL (Afb.7)

- SW1: ON / Stand-by;
- SW2: (koeling => automatisch => ventilatie => ontvochtiging => koeling);
- SW3: Selectie snelheid ventilator (max.snelheid => mediumsnelheid => min.snelheid => max.snelheid);
- SW4: Verhoging temperatuur/vertraging;
- SW5: Verlaging temperatuur/vertraging;
- SW6: Bevestiging/annulering vertraging inschakeling/uitschakeling unit;
- L2: LED werkwijze stand-by (rood).
- D1: Tset/Timer
- S2: aanwijzer temperatuur °C, temperatuur °F, uren;
- S3: Vertraagde inschakeling;
- S4: Werkwijze timer;
- S5: Vertraagde uitschakeling;
- S6: Werkwijze koeling;
- S7: Werkwijze ontvochtiging;
- S8: Automatische werkwijze;
- S9: Werkwijze Sleep;
- S10: Werkwijze ventilator / ventilator bij lage snelheid;
- S11: Mediumsnelheid ventilator;
- S12: Maximumsnelheid ventilator.

GR

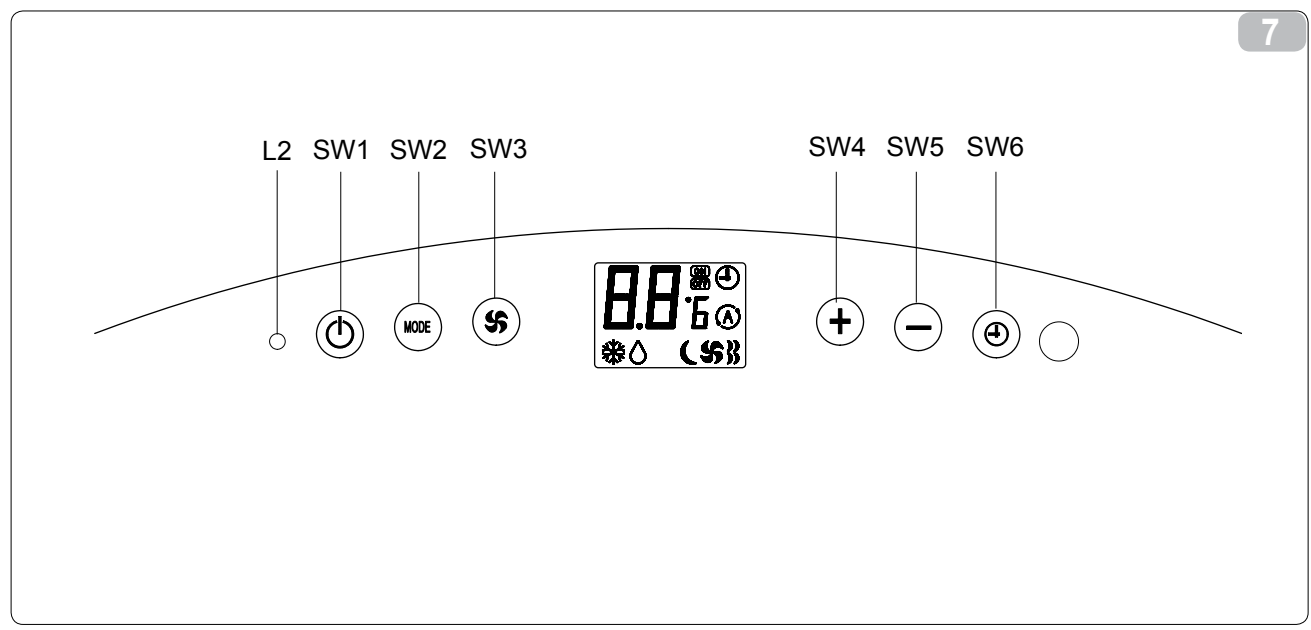
ΧΡΗΣΗ ΚΑΙ ΣΥΝΤΗΡΗΣΗ

Οι τύποι λειτουργίας του κλιματιστικού μπορεί να επιλεγούν είτε μέσω του τηλεχειριστηρίου είτε από τον πίνακα ελέγχου επάνω στο κλιματιστικό. Και στις δύο διατάξεις, η επιλεγόμενη λειτουργία υποδεικνύεται σε μία οθόνη LCD. Η λήψη της εντολής που εκπέμπεται επιβεβαιώνεται από την εκπομπή μίας νότας από το βομβητή.

Υ Π Ο Μ Ν Η Μ Α Τ Ω Ν ΣΥΜΒΟΛΩΝ ΚΑΙ ΚΟΥΜΠΙΩΝ ΤΟΥ ΠΙΝΑΚΑ ΕΛΕΓΧΟΥ (Εικ.7)

- SW1: ON / Standby
- SW2: (ψύξη => αυτόματο => εξαερισμός => αφύγρανση => ψύξη ...)
- SW3: Επιλογή ταχύτητας ανεμιστήρα (ταχύτητα max => ταχύτητα μέσ => ταχύτητα min => ταχύτητα max)
- SW4: Αύξηση θερμοκρασίας/ καθυστέρηση
- SW5: Μείωση θερμοκρασίας/ καθυστέρηση
- SW6: Επιβεβαίωση/ακύρωση καθυστέρησης ανάμματος/ σβήσιματος μονάδας
- L2: LED λειτουργίας standby (κόκκινο).
- D1: Tset/Timer
- S2: δείκτης θερμοκρασίας °C, θερμοκρασία °F, ώρες
- S3: Καθυστερημένο άναμμα
- S4: Λειτουργία timer
- S5: Καθυστερημένο σβήσιμο
- S6: Λειτουργία ψύξης
- S7: Λειτουργία αφύγρανσης
- S8: Αυτόματη λειτουργία
- S9: Λειτουργία Sleep
- S10: Λειτουργία ανεμιστήρα / ανεμιστήρας σε χαμηλή ταχύτητα
- S11: Μέση ταχύτητα ανεμιστήρα
- S12: Μέγιστη ταχύτητα ανεμιστήρα.

3.1



3.2 LEGENDA DEI SIMBOLI E TASTI DEL TELECOMANDO (Fig.8)

- B1: ON/Standby;
- B2: Selezione modalità operativa (raffreddamento => automatico => ventilazione => deumidificazione => riscaldamento (disabilitata per questo modello) => raffreddamento ...);
- B3: Selezione modalità Turbo (Avvia l'unità in modalità raffreddamento, Temperatura impostata=16°C, velocità massima ventilatore);
- B4: Aumento temperatura;
- B5: Riduzione temperatura;
- B6: Selezione velocità ventilatore (velocità max => velocità med => velocità min => velocità max...);
- B7: Selezione velocità ventilatore automatica - Auto fan;
- B8: Impostazione accensione programmata unità;
- B9: Impostazione spegnimento programmato unità;
- B10: Conferma/annullamento accensione/spegnimento programmati unità;
- B11: Selezione modalità Sleep (on/off);
- B12: Reset telecomando (se presente).
- B13: Selezione unità di misura della temperatura (se presente).

3.3 ACCENSIONE GENERALE E GESTIONE DEL FUNZIONAMENTO

Per poter gestire l'apparecchio occorre introdurre la spina di alimentazione dell'apparecchio nella presa dell'impianto e accertarsi che l'interruttore di alimentazione (fig. 2, rif. 8) sia posizionato su "I". Per trasmettere i comandi occorre rivolgere la parte anteriore del telecomando verso la consolle del climatizzatore. La distanza massima alla quale può avvenire la ricezione dei comandi tramite telecomando corrisponde ad 8 metri circa.

KEY TO THE SYMBOLS AND BUTTONS ON REMOTE CONTROL (Fig.8)

- B1: ON/Standby;
- B2: Operating mode selection (cooling => automatic => ventilation => dehumidification => heating (disabled for this model) => cooling...);
- B3: Turbo mode selection (switch the unit to cooling mode, Tset=16°C, max fan speed);
- B4: Temperature set increase;
- B5: Temperature set decrease;
- B6: Fan speed selection (max speed => med speed => min speed => max speed ...);
- B7: Auto fan speed selection;
- B8: Unit switch ON delay setting;
- B9: Unit switch OFF delay setting;
- B10: Unit switch ON/OFF delay confirmation/cancel;
- B11: Sleep mode selection (on/off);
- B12: Remote controller reset (if present).
- B13: Temperature measurement unit selection (if present).

SWITCHING ON THE APPLIANCE AND FUNCTION MANAGEMENT

To manage the appliance, insert the plug on the appliance in the mains power supply outlet and ensure the power switch (fig. 2, ref. 8) is set to "I". To transmit command signals from the remote control to the appliance, point the front part of the remote handset towards the control panel on the air conditioner. The maximum signal transmission distance from the remote control is about 8 metres.

LEGENDE DES SYMBOLES ET DES TOUCHES DE LA TELECOMMANDE (Fig.8)

- B1: ON / Veille;
- B2: Sélection du mode de fonctionnement (refroidissement => automatique => ventilation => déshumidification => chauffage (désactivée pour ce modèle) => refroidissement ...);
- B3: Sélection du mode Turbo (Démarré l'appareil en mode refroidissement, Tset=16°C, vitesse maximale du ventilateur);
- B4: Augmentation de la température;
- B5: Réduction de la température;
- B6: Sélection de la vitesse du ventilateur (vitesse maxi => vitesse moyenne => vitesse mini => vitesse maxi ...);
- B7: Sélection de la vitesse du ventilateur automatique - Auto fan;
- B8: Réglage de l'allumage programmé de l'appareil;
- B9: Réglage de l'extinction programmé de l'appareil;
- B10: Confirmation/annulation de l'allumage/extinction programmés de l'appareil;
- B11: Sélection du mode Sommeil (on/off);
- B12: Remise à zéro de la télécommande (si présente).
- B13: Sélection de l'unité de mesure de la température (si présente).

MISE EN MARCHÉ GÉNÉRALE ET GESTION DU FONCTIONNEMENT

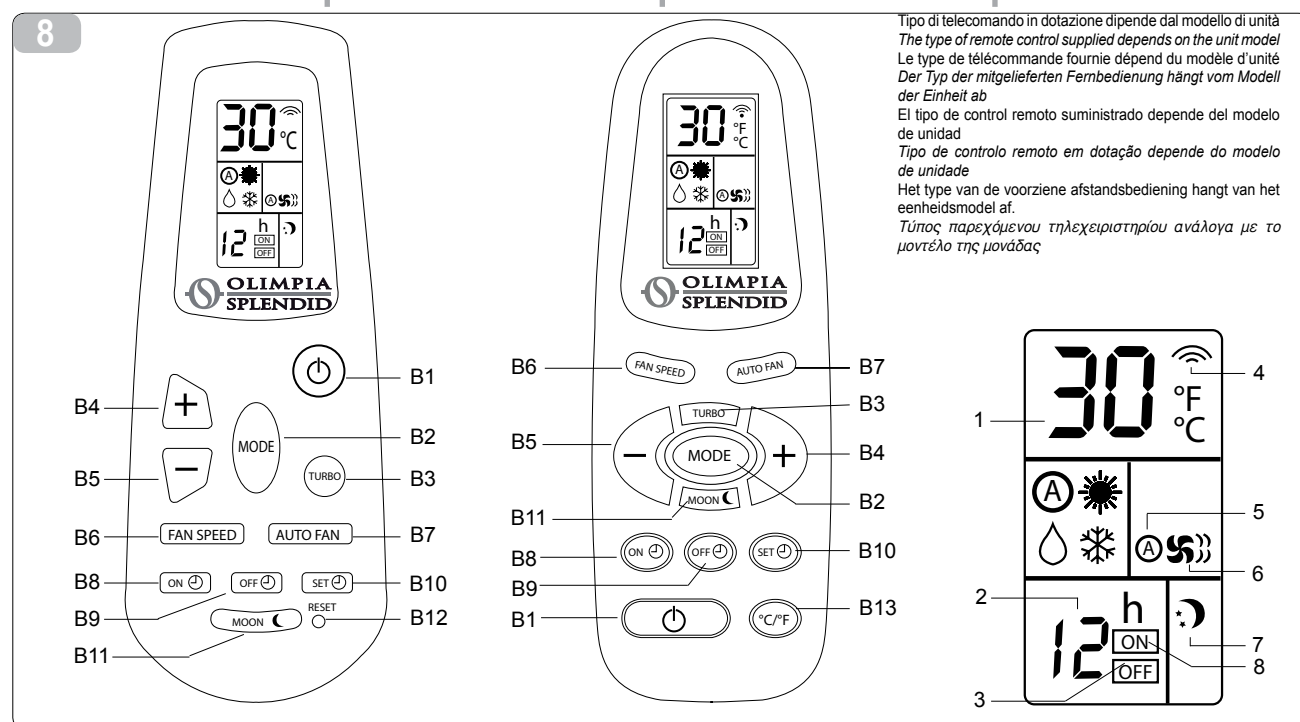
Il est nécessaire, pour gérer l'appareil, d'introduire la fiche d'alimentation de l'appareil dans la prise de l'installation et de s'assurer que l'interrupteur d'alimentation (fig. 2, réf. 8) est réglé sur "I". Pour transmettre les commandes, diriger la partie avant de la télécommande vers la console du climatiseur. La distance maximale permettant la réception des commandes provenant de la télécommande est d'environ 8 mètres.

LEGENDE DER SYMBOLE UND TASTEN DER FERNBEDIENUNG (Abb. 8)

- B1: ON/Stand-by;
- B2: Wahl der Betriebsart: (Kühlung => Automatik => Belüftung => Entfeuchtung => Heizung (deaktiviert für dieses Modell) => Kühlung ...);
- B3: Wahl des Turbo-Modus (Startet die Einheit im Kühlmodus, Tset = 16°C, maximale Ventilatorgeschwindigkeit)
- B4: Erhöhung der Temperatur
- B5: Erniedrigung der Temperatur
- B6: W a h l d e r Ventilatorgeschwindigkeit (maximale Geschwindigkeit max => mittlere Geschwindigkeit => minimale Geschwindigkeit => maximale Geschwindigkeit ...);
- B7: Wahl der automatischen Ventilatorgeschwindigkeit - Auto fan
- B8: Einstellung der programmierten Einschaltung der Einheit
- B9: Einstellung der programmierten Ausschaltung der Einheit
- B10: Bestätigung/Annullierung der programmierten Einschaltung/Ausschaltung der Einheit
- B11: Wahl des Sleep-Modus (on/off);
- B12: Reset Fernbedienung (falls vorhanden).
- B13: Wahl der Maßeinheit für die Temperatur (falls vorhanden).

EINSCHALTEN UND BETRIEBSSTEUERUNG

Um das Gerät steuern zu können, muss zunächst der Geräteenetzstecker in die Steckdose eingeführt werden. Danach ist sicherzustellen, dass der Versorgungsschalter (Abb. 2 Pos. 8) auf "I" steht. Zur Übersendung der Befehle richten Sie die Frontseite der Fernbedienung auf die Konsole des Klimagerätes. Der Höchstabstand, bei dem die Befehle über die Fernbedienung empfangen werden können, beträgt ca. 8 m.



LEYENDA DE LOS SÍMBOLOS Y BOTONES DEL CONTROL REMOTO (Fig. 8)

- B1: ON/Standby
 B2: selección modo operativo (refrigeración => automático => ventilación => deshumidificación => calefacción (inhabilitada en este modelo) => refrigeración ...);
 B3: Selección modo Turbo (activa la unidad en modo refrigeración, Tset = 16 °C, velocidad máxima ventilador)
 B4: Aumento temperatura
 B5: Reducción temperatura
 B6: Selección velocidad ventilador (velocidad máx. => velocidad med. => velocidad mín. => velocidad máx.)
 B7: Selección velocidad ventilador automática - Auto fan
 B8: Regulación encendido programado unidad
 B9: Regulación apagado programado unidad
 B10: Confirmación/anulación encendido/apagado programados unidad
 B11: Selección modo Sleep (on/off)
 B12: Reinicio control remoto (si está presente).
 B13: Selección unidad de medida de la temperatura (si está presente).

ENCENDIDO GENERAL Y CONDUCCN DEL FUNCIONAMIENTO

Para controlar el aparato es necesario introducir la clavija de alimentación en la toma de corriente de la instalación y verificar que el interruptor de alimentación (fig. 2, ref. 8) esté en "I". Para transmitir los mandos es necesario dirigir la parte anterior del control remoto hacia la consola del climatizador. La distancia máxima a la cual se pueden recibir los mandos enviados mediante el control remoto es de aproximadamente 8 metros.

LEGENDAS DOS SÍMBOLOS E DOS BOTÕES DO TELECOMANDO (Fig. 8)

- B1: ON/Standby;
 B2: *Seleção da modalidade de funcionamento (arrefecimento => automático => ventilação => desumidificação => aquecimento (desactivada neste modelo) => arrefecimento ...);*
 B3: *Seleção da modalidade Turbo (Acciona a unidade em modalidade arrefecimento, Tset=16°C, velocidade máxima do ventilador);*
 B4: *Aumento de temperatura;*
 B5: *Redução de temperatura;*
 B6: *Seleção da velocidade do ventilador (velocidade máx. => velocidade méd. => velocidade mín. => velocidade máx.);*
 B7: *Seleção da velocidade automática do ventilador - Auto fan;*
 B8: *Regulação da ligação programada da unidade;*
 B9: *Regulação da desligação programada da unidade;*
 B10: *Confirmação / anulamento da ligação / desligação programada da unidade;*
 B11: *Seleção da modalidade Sleep (on/off);*
 B12: *Reset do telecomando (se presente).*
 B13: *Seleção da unidade de medida da temperatura (se presente).*

ACENDIMENTO GERAL E GESTÃO DO FUNCIONAMENTO

Para a gestão do aparelho através do telecomando deve-se introduzir a ficha de alimentação do aparelho na tomada da instalação eléctrica e certificar-se que o interruptor de alimentação (fig. 2, ref. 8) esteja na posição "I". Para transmitir os comandos deve-se apontar a parte frontal do telecomando para o painel de comandos do climatizador. A distância máxima para a recepção dos comandos por telecomando é de aproximadamente 8 metros.

LEGENDA VAN DE SYMBOLEN EN VAN DE TOETSEN VAN DE AFSTANDSBEDIENING (Afb.8)

- B1: ON/Stand-by;
 B2: Selectie werkmodaliteit (koeling => automatisch => ventilatie => ontvochtiging => verwarming (uitgeschakeld voor dit model) => koeling);
 B3: Selectie werkwijze Turbo (start de unit in de werkwijze koeling, Tset=16°C, maximumsnelheid ventilator);
 B4: Verhoging temperatuur;
 B5: Verlaging temperatuur;
 B6: Selectie snelheid ventilator (max. snelheid => mediumsnelheid => min. snelheid => max. snelheid);
 B7: Selectie automatische snelheid ventilator - Auto fan;
 B8: Instelling geprogrammeerde inschakeling unit;
 B9: Instelling geprogrammeerde uitschakeling unit;
 B10: Bevestigen/annuleren geprogrammeerde inschakeling/uitschakeling unit;
 B11: Selectie werkwijze Sleep (on/off);
 B12: Reset afstandsbediening (indien aanwezig).
 B13: Selectie meeteenheid van de temperatuur (indien aanwezig).

ALGEMENE INSCHAKELING EN BEDIENING VAN DE WERKING

Om het apparaat te beheren moet de voedingsstekker van het apparaat in het stopcontact van de installatie gestoken worden en gecontroleerd worden of de voedingsschakelaar (afb. 2, ref. 8) op "I" staat. Om de opdrachten te verzenden moet de voorkant van de afstandsbediening naar de console van de klimaatregelaar gericht worden. De maximumafstand waarbij de opdrachten via de afstandsbediening ontvangen kunnen worden bedraagt circa 8 meter.

ΥΠΟΜΝΗΜΑ ΤΩΝ ΣΥΜΒΟΛΩΝ ΚΑΙ ΚΟΥΜΠΙΩΝ ΤΟΥ ΤΗΛΕΧΕΙΡΙΣΤΗΡΙΟΥ (Εικ.8)

- B1: ON / Standby
 B2: Επιλογή τρόπου λειτουργίας (ψύξη => αυτόματο => εξαερισμός => αφύγρανση => θέρμανση (απενεργοποιημένη για το μοντέλο αυτό) => ψύξη...)
 B3: Επιλογή λειτουργίας Turbo (Ξεκινά τη μονάδα με τη λειτουργία ψύξης, Tset=16°C, μέγιστη ταχύτητα ανεμιστήρα)
 B4: Αύξηση θερμοκρασίας
 B5: Μείωση θερμοκρασίας
 B6: Επιλογή ταχύτητας ανεμιστήρα (ταχύτητα max => ταχύτητα μέσο => ταχύτητα min => ταχύτητα max...)
 B7: Επιλογή αυτόματης ταχύτητας ανεμιστήρα - Auto fan
 B8: Καθορισμός προγραμματισμένου ανάμματος μονάδας
 B9: Καθορισμός προγραμματισμένου σβήσιματος μονάδας
 B10: Επιβεβαίωση / ακύρωση προγραμματισμένου ανάμματος / σβήσιματος μονάδας
 B11: Επιλογή λειτουργίας Sleep (on/off)
 B12: Reset τηλεχειριστηρίου (εάν υπάρχει).
 B13: Επιλογή μονάδας μέτρησης της θερμοκρασίας (εάν υπάρχει).

ΓΕΝΙΚΗ ΕΝΕΡΓΟΠΟΙΗΣΗ ΚΑΙ ΔΙΑΧΕΙΡΙΣΗ ΛΕΙΤΟΥΡΓΙΑΣ

Για να χειριστείτε τη συσκευή χρειάζεται να εισάγετε το βύσμα τροφοδοσίας της συσκευής στην πρίζα της εγκατάστασης και να βεβαιωθείτε ότι ο διακόπτης τροφοδοσίας (εικ. 2, σχ. 8) είναι τοποθετημένος στο "I". Για τη μετάδοση των εντολών χρειάζεται να στρέψετε το μπροστινό τμήμα του τηλεχειριστηρίου προς την consola του κλιματιστικού. Η μέγιστη απόσταση στην οποία μπορεί να πραγματοποιηθεί η λήψη των εντολών μέσω του τηλεχειριστηρίου αντιστοιχεί σε περίπου 8 μέτρα.

1. Impostazione temperatura
2. Impostazione ritardo
3. Spegnimento programmato
4. Trasmissione telecomando
5. Modalità Auto fan
6. Velocità ventilatore/ Modalità ventilatore
7. Modalità notturna
8. Accensione programmata

1. Regulación temperatura
2. Regulación retraso
3. Apagado programado
4. Transmisión control remoto
5. Modo auto fan
6. Velocidad ventilador/modo ventilador
7. Modo nocturno
8. Encendido programado

1. Temperature set
2. Delay time set
3. Delayed switch OFF
4. Rc transmission
5. Auto fan mode
6. Fan speed/fan mode
7. Night mode
8. Delayed switch ON

1. Programação da temperatura
2. Programação do atraso
3. Desligação programada
4. Transmissão do telecomando
5. Modalidade Auto fan
6. Velocidade do ventilador/ Modalidade do ventilador
7. Modalidade nocturna
8. Ligação programada

1. Réglage de la température
2. Réglage du retard
3. Extinction programmée
4. Transmission de la télécommande
5. Mode Ventilateur automatique
6. Vitesse ventilateur / Mode ventilateur
7. Mode nocturne
8. Allumage programmé

1. Instelling temperatuur
2. Instelling vertraging
3. Geprogrammeerde uitschakeling
4. Uitzending afstandsbediening
5. Werkwijze Auto fan
6. Snelheid ventilator/ Werkwijze ventilator
7. Nachtwerking
8. Geprogrammeerde inschakeling

1. Einstellung der Temperatur
2. Einstellung der Verzögerung
3. Programmierte Ausschaltung
4. Übertragung von Fernbedienung
5. Betriebsart Auto fan
6. Ventilatorgeschwindigkeit/ Ventilatorbetriebsart
7. Betriebsart Nacht
8. Programmierte Einschaltung

1. Καθορισμός θερμοκρασίας
2. Καθορισμός καθυστέρησης
3. Προγραμματισμένο σβήσιμο
4. Μετάδοση τηλεχειριστηρίου
5. Λειτουργία Auto fan
6. Ταχύτητα ανεμιστήρα/ Λειτουργία ανεμιστήρα
7. Νυχτερινή λειτουργία
8. Προγραμματισμένο άναμμα



AVVERTENZE

Il telecomando fornito a corredo dell'apparecchio è stato studiato in modo da conferirgli la massima robustezza ed un'eccezionale funzionalità, comunque esso deve essere maneggiato con alcune cautele.

Evitare di:

- lasciarlo esposto alla pioggia, versare liquidi sulla sua tastiera o farlo cadere in acqua;
- fargli subire forti urti o lasciarlo cadere su superfici dure,
- lasciarlo esposto ai raggi solari,
- frapporte ostacoli tra il telecomando e l'apparecchio mentre si usa il telecomando stesso.

Inoltre:

- nel caso in cui nello stesso ambiente vengano usati altri apparecchi dotati di telecomando (TV, radio, gruppi stereo, etc.), si potrebbero verificare alcune interferenze;
- le lampade elettroniche e fluorescenti possono interferire nelle comunicazioni tra il telecomando e l'apparecchio,
- estrarre le batterie in caso di prolungato inutilizzo del telecomando.

WARNINGS

Although the remote control handset supplied with the appliance is designed to be as robust and practical to use as possible, please handle with the due care and attention.

Do not:

- *expose to rain, spill any liquids on the keypad or drop in water,*
- *subject to violent knocks or drop on hard surfaces,*
- *expose to sunlight,*
- *introduce obstacles between the remote control and the appliance while using the remote control.*

Furthermore:

- *any other appliances in the same room controlled by a remote control (TV, radio, stereo, etc.), may cause interferences;*
- *electronic and fluorescent lamps may interfere with the signal transmission between the remote control and the appliance;*
- *remove the batteries if the remote control is not used for long periods.*

INSTRUCTIONS

La télécommande fournie avec l'appareil a été conçue pour être dotée d'une extrême robustesse et d'une fonctionnalité exceptionnelle. Il faut cependant la manipuler en adoptant quelques précautions.

Éviter :

- de la laisser sous la pluie, de verser du liquide sur son clavier ou de la faire tomber dans l'eau,
- qu'elle ne subisse de gros chocs ou qu'elle ne tombe sur des surfaces dures,
- de l'exposer aux rayons du soleil,
- d'interposer des obstacles entre la télécommande et l'appareil lors de l'utilisation de la télécommande elle-même.

En outre :

- des interférences pourraient se produire en cas d'utilisation, dans la même pièce, d'autres appareils dotés de télécommande (TV, radio, chaînes stéréo, etc.);
- les lampes électroniques et fluorescentes peuvent interférer dans les communications entre la télécommande et l'appareil;
- extraire les piles en cas de nonutilisation prolongée de la télécommande.

HINWEISE

Die Fernbedienung des Gerätes ist so ausgelegt, dass eine maximale Stabilität und optimale Funktionalität gewährleistet werden kann; bei ihrer Benutzung müssen jedoch einige Vorsichtsmaßnahmen beachtet werden.

So sollte man vermeiden:

- *sie Regen auszusetzen, Flüssigkeiten auf die Tastatur zu gießen oder sie ins Wasser fallen zu lassen;*
- *starke Stöße oder das Herunterfallen auf harte Oberflächen,*
- *Sonneneinstrahlung,*
- *Hindernisse zwischen dem Gerät und der Fernsteuerung während der Benutzung der Fernsteuerung.*

Beachten Sie außerdem:

- *werden in demselben Raum noch andere ferngesteuerte Geräte benutzt (Fernsehgeräte, Radio, Stereoanlagen usw.), kann es zu gegenseitigen Beeinträchtigungen kommen;*
- *elektronische und Leuchtstofflampen können die Kommunikation zwischen der Fernbedienung und dem Gerät beeinträchtigen;*
- *wird die Fernbedienung über einen längeren Zeitraum nicht benutzt, nehmen Sie die Batterien heraus.*

ADVERTENCIAS

El telemando suministrado como complemento del equipo se estudió para otorgarle la máxima robustez y un óptimo funcionamiento; se recomienda utilizarlo con cautela.

Evitar:

- dejarlo expuesto a la lluvia, volcarlo líquidos sobre el teclado o hacerlo caer en el agua,
- golpearlo con grandes impactos o hacerlo caer sobre superficies duras,
- dejarlo expuesto a las radiaciones solares,
- interponer obstáculos entre el telemando y el equipo mientras se usa dicho telemando.

Además:

- si en el mismo ambiente se utilizaran otros equipos provistos con telemando (TV, radio, grupos estéreo, etc.), se podrían producir algunas interferencias;
- las lámparas electrónicas y fluorescentes pueden interferir en las comunicaciones entre el telemando y el equipo;
- extraer las baterías en el caso de una inutilización prolongada del telemando.

ADVERTÊNCIAS

O telecomando fornecido com o aparelho foi estudado de modo a proporcionar a máxima robustez e uma excepcional funcionalidade; no entanto, o mesmo deverá ser utilizado com alguns cuidados.

Evite:

- *deixá-lo exposto à chuva, deitar líquidos sobre as teclas ou deixá-lo cair na água;*
- *fazer com que sofra fortes choques ou que caia sobre superfícies duras,*
- *deixá-lo exposto aos raios solares,*
- *interpor obstáculos entre o telecomando e o aparelho enquanto usar o telecomando.*

Além disso:

- *no caso de, no mesmo ambiente, serem utilizados também outros aparelhos dotados de telecomando (TV, rádio, aparelhos de som, etc.) podem ocorrer interferências;*
- *as lâmpadas eletrônicas e fluorescentes podem interferir nas comunicações entre o telecomando e o aparelho,*
- *extrair as pilhas em caso de prolongada inutilização do telecomando.*

BELANGRIJKE AANWIJZINGEN

Bij het ontwerpen van de bij het apparaat geleverde afstandsbediening zijn we uitgegaan van maximale degelijkheid en uitzonderlijk gebruiksgemak, maar desalniettemin moet bij het gebruik ervan met het onderstaande rekening gehouden worden.

U moet bijvoorbeeld vermijden om:

- hem in de regen te laten liggen, vloeistoffen op de toetsen te laten komen of hem in het water te laten vallen;
- er hard tegen aan te stoten of hem op harde oppervlakken te laten vallen;
- hem aan direct zonlicht bloot te stellen;
- tijdens het gebruik van de afstandsbediening zelf, obstakels tussen de afstandsbediening en het apparaat te plaatsen.

Verder:

- als er in dezelfde ruimte andere apparaten met afstandsbediening (TV, radio, stereo-installatie enz.) gebruikt worden kunnen er zich bepaalde storingen voordoen;
- elektronische en TL-lampen kunnen de communicatie tussen de afstandsbediening en het apparaat beïnvloeden;
- verwijder de batterijen als de afstandsbediening langere tijd niet gebruikt wordt.

ΠΡΟΦΥΛΑΞΕΙΣ



Το τηλεχειριστήριο που παρέχεται με τον εξοπλισμό έχει μελετηθεί ούτως ώστε να παρέχεται η μέγιστη αντοχή και η βέλτιστη λειτουργικότητα αλλά παρ' όλα αυτά θα πρέπει να το μεταχειρίζεστε με ορισμένες προφυλάξεις.

Αποφεύγετε :

- *την έκθεση στη βροχή, να χύνετε υγρά στο πληκτρολόγιο ή να πέσει στο νερό*
- *δυνατές συγκρούσεις ή να το αφήνετε να πέφτει πάνω σε σκληρές επιφάνειες*
- *την έκθεση στην ηλιακή ακτινοβολία*
- *την εναπόθεση εμποδίων μεταξύ του τηλεχειριστηρίου και της συσκευής ενώ χρησιμοποιείται το τηλεχειριστήριο.*

Επίσης :

- *στην περίπτωση που στο ίδιο περιβάλλον χρησιμοποιούνται άλλες συσκευές με τηλεχειριστήριο (TV, ραδιόφωνο, στερεοφωνικό σύστημα, κλπ), μπορεί να δημιουργηθούν ορισμένες παρεμβολές*
- *οι ηλεκτρονικές λυχνίες και οι λυχνίες φθορισμού μπορεί να δημιουργήσουν παρεμβολές στις επικοινωνίες μεταξύ του τηλεχειριστηρίου και της συσκευής*
- *αφαιρέστε τις μπαταρίες στην περίπτωση που το τηλεχειριστήριο δεν χρησιμοποιείται για μακρό χρονικό διάστημα.*

3.4 INSERIMENTO/RIMOZIONE DELLE BATTERIE

Per il telecomando devono essere esclusivamente usate 2 batterie a secco LR03 AAA da 1,5 V che, una volta scariche, devono essere eliminate solamente tramite gli appositi punti di raccolta predisposti dalle Autorità Locali per i rifiuti di questo tipo.



ATTENZIONE:
Entrambe le batterie devono essere sostituite contemporaneamente. Per inserire le batterie occorre aprire l'apposito sportellino a scatto che si trova nella parte posteriore del telecomando. Le batterie devono essere inserite rispettando scrupolosamente i segni di polarità indicati sul fondo del vano. Richiudere il portellino a scatto una volta inserite le batterie.

3.5 ACCENSIONE/ SPEGNIMENTO DELL'APPARECCHIO



AVVERTENZA: Accertarsi che l'interruttore di alimentazione (fig. 2 rif. 8) sia posizionato su "I".

L'apparecchio può essere acceso o spento per brevi periodi premendo B1 sul telecomando oppure SW1 sul pannello di controllo (in caso di prolungato arresto dell'apparecchio, questo deve essere disattivato togliendo la spina dalla presa di corrente). Il relativo LED L2 si accende per indicare che l'apparecchio è spento. In queste condizioni premere nuovamente B1 sul telecomando (oppure SW1 sul pannello di controllo) per ripristinare le funzioni selezionate in precedenza. Quando l'apparecchio è spento tutti i timer vengono resettati.

INSERTING/REMOVING BATTERIES

Only use two dry LR03 AAA 1.5 V batteries to power the remote control.

Always dispose of discharged batteries using the collection points set up for this type of waste product by your Local Authority.

WARNING:
Always change both batteries at the same time.
To insert the batteries, open the flap on the back of the remote control.
Strictly adhere to the polarity signs on the bottom of the battery housing.
Re-close the flap once the batteries have been inserted.

SWITCHING THE APPLIANCE ON/OFF

WARNING: Ensure the power switch (fig. 2 ref. 8) is set to "I".

The appliance can be switched ON or OFF for short periods by pressing B1 on the remote control or SW1 on the control panel (if the appliance is switched off for a long period then it should be deactivated by removing the plug from the mains supply. The corresponding LED L2 lights up to indicate that the appliance is switched off. In this condition, press B1 again on the remote control (or SW1 on the control panel) to restore all the formerly selected functions. When the appliance is OFF all the working timers are 'reset'.

INTRODUCTION/ENLEVEMENT DES BATTERIE

N'utiliser, pour la télécommande, que 2 piles sèches LR03 AAA de 1,5 V qui, une fois déchargées, ne doivent être éliminées qu'aux points de collecte prévus pour ce genre de déchets par les Autorités Locales.

ATTENTION :
Remplacer les deux piles en même temps.
Pour l'introduction des piles, ouvrir le compartiment à déclit situé au dos de la télécommande. Introduire les piles en respectant scrupuleusement les polarités indiquées sur le fond du logement.
Refermer le compartiment à déclit après l'introduction des piles.

ALLUMAGE/EXTINCTION DE L'APPAREIL

AVERTISSEMENT : S'assurer que l'interrupteur d'alimentation (fig. 2 réf. 8) est réglé sur "I".

L'appareil peut être allumé ou éteint pendant de courtes périodes en appuyant sur B1 sur la télécommande ou bien sur SW1 sur le panneau de commande (en cas d'arrêt prolongé de l'appareil, celui-ci doit être désactivé en enlevant la fiche de la prise de courant). Le voyant correspondant L2 s'allume pour indiquer que l'appareil est éteint. Dans ces conditions, appuyer de nouveau sur B1 sur la télécommande (ou bien SW1 sur le panneau de commande) pour rétablir les fonctions précédemment sélectionnées. Quand l'appareil est éteint, tous les temporisateurs sont remis à zéro.

EINSETZEN/ENTFERNEN DER BATTERIEN

Für die Fernbedienung dürfen ausschließlich 2 Trockenbatterien LR03 AAA mit 1,5 V verwendet werden, die nach ihrer Entleerung nur über eine von den örtlichen Behörden eingerichtete Sammelstelle für diese Art von Abfällen entsorgt werden müssen.

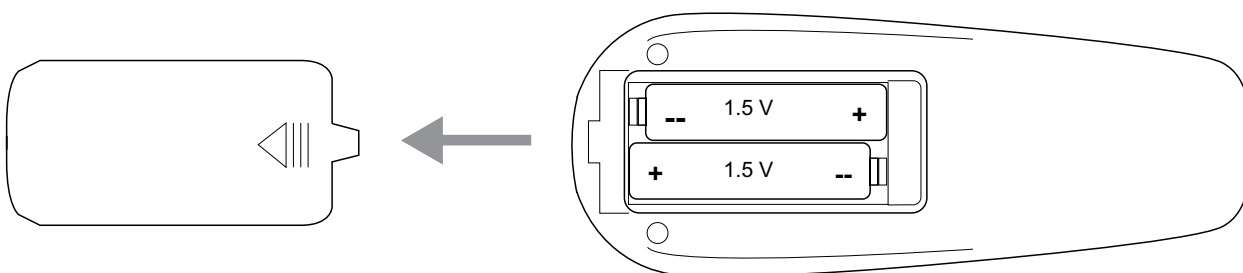
WICHTIGER HINWEIS:
Beide Batterien müssen gleichzeitig ausgetauscht werden.
Zum Einsetzen der Batterien die Klappe auf der Rückseite der Fernbedienung öffnen.
Die Batterien müssen so eingesetzt werden, dass die am Boden der Öffnung aufgezeichneten Polaritätshinweise beachtet werden.
Die Klappe nach dem Einsetzen der Batterien wieder schließen.

EINSCHALTEN / AUSSCHALTEN DES GERÄTES

HINWEIS: Stellen Sie sich, dass der Versorgungsschalter (Abb. 2 Pos. 8) auf "I" steht.

Das Gerät kann für kurze Zeiträume eingeschaltet oder ausgeschaltet werden, indem B1 auf der Fernbedienung oder SW1 auf der Bedienkonsole gedrückt wird (bei einem längeren Stillstand des Geräts ist dieses durch Ziehen des Netzsteckers zu deaktivieren). Die zugehörige LED L2 geht aus um anzuzeigen, dass das Gerät ausgeschaltet ist. Drücken Sie unter diesen Bedingungen erneut B1 auf der Fernbedienung (oder SW1 auf der Bedienkonsole), um die zuvor gewählten Funktionen wiederherzustellen. Bei ausgeschaltetem Gerät werden alle Timer zurückgesetzt.

9



COLOCACIÓN/EXTRACCIÓN DE LAS BATERÍAS

Para el telemando sólo se deberán utilizar 2 baterías en seco LR03 AAA de 1,5 V. Cuando estén descargadas, se deberán eliminar sólo en los correspondientes lugares de recolección predispuestos por las Autoridades Locales para los desechos de este tipo.

ATENCIÓN:

Ambas baterías se deberán reemplazar simultáneamente. Para introducir las baterías se deberá abrir la respectiva portilla de resorte que se encuentra en la parte posterior del telemando. Las baterías se deberán introducir respetando los signos de los polos indicados en el fondo del alojamiento. Volver a cerrar la portilla de resorte luego de haber introducido las baterías.

ENCENDIDO/APAGADO DEL APARATO

ADVERTENCIA: Verifique que el interruptor de alimentación (fig. 2, ref. 8) esté en "I".

El aparato puede ser encendido o apagado por breves períodos pulsando B1 en el control remoto o SW1 en el panel de control (en caso de parada prolongada del aparato, éste debe ser desactivado extrayendo la clavija de la toma de corriente). El led L2 se enciende para indicar que el aparato está apagado. En estas condiciones, pulse nuevamente B1 en el control remoto (o SW1 en el panel de control) para restablecer las funciones seleccionadas previamente.

Cuando el aparato está apagado, se reinician todos los temporizadores.

INSERÇÃO/REMOÇÃO DAS BATERIAS

Para o telecomando devem ser utilizadas exclusivamente 2 pilhas a seco, LR03 AAA de 1,5 V que, uma vez descarregadas, devem ser eliminadas apenas nos pontos específicos de recolha instalados pelas Autoridades Locais para os resíduos deste tipo.

ATENÇÃO:

Ambas as pilhas devem ser substituídas simultaneamente. Para introduzir as pilhas deve-se abrir a portinhola do compartimento que se encontra na parte traseira do telecomando. As pilhas devem ser introduzidas respeitando escrupulosamente os sinais de polaridade indicados no fundo do compartimento. Feche a portinhola do compartimento após a introdução das pilhas.

LIGAÇÃO/DESLIGAÇÃO DO APARELHO

ADVERTÊNCIA: Certificar-se que o interruptor de alimentação (fig. 2 ref. 8) esteja na posição "I".

O aparelho pode ser ligado ou desligado por pequenos períodos premindo B1 no telecomando ou SW1 no painel de controlo (em caso de paragem prolongada do aparelho, esse deverá ser desactivado retirando a ficha da tomada de corrente). Acende-se o respectivo LED L2 para indicar que o aparelho está desligado. Nestas condições, premir novamente B1 no telecomando (ou SW1 no painel de controlo) para restabelecer as funções previamente seleccionadas. Quando o aparelho está desligado, os temporizadores passam todos a zero.

INVOEGING/VERWIJDERING VAN DE BATTERIJEN

Voor de afstandsbediening mogen uitsluitend 2 droge batterijen LR03 AAA van 1,5 V gebruikt worden die, als ze eenmaal leeg zijn, uitsluitend via de door de plaatselijke overheid ingestelde speciale verzamelpunten voor dit soort afval weggegooid mogen worden.

LET OP:

Beide batterijen moeten gelijktijdig vervangen worden. Voor het plaatsen van de batterijen moet u het speciale klepje met kliksluiting aan de achterkant van de afstandsbediening openmaken. Bij het plaatsen van de batterijen moet u goed opletten dat de polariteitstekens onderin het vakje nauwgezet aangehouden worden. Sluit het klepje met kliksluiting weer nadat u de batterijen weer geplaatst heeft.

INSCHAKELING / UITSCHAKELING VAN HET APPARAAT

WAARSCHUWING: Controleer of de voedingsschakelaar (afb. 2 ref. 8) op "I" staat.

Het apparaat kan voor korte tijd ingeschakeld of uitgeschakeld wordt door op de afstandsbediening op B1 of op het controlepaneel op SW1 te drukken (voor een langdurige stilstand moet het apparaat gedeactiveerd worden door de stekker uit het stopcontact te trekken). De bijbehorende LED L2 gaat branden om aan te geven dat het apparaat uitgeschakeld is. Druk in deze situatie opnieuw op de afstandsbediening op B1 (of op het controlepaneel op SW1) om de eerder geselecteerde functies opnieuw in te stellen. Wanneer het apparaat uitgeschakeld is worden alle timers gereset.

ΤΟΠΟΘΕΤΗΣΗ/ΑΦΑΙΡΕΣΗ ΤΩΝ ΜΠΑΤΑΡΙΩΝ

Για το τηλεχειριστήριο θα πρέπει να χρησιμοποιούνται αποκλειστικά 2 μπαταρίες ξηρού τύπου LR03 AAA των 1,5V οι οποίες αφού εκφορτισθούν θα πρέπει να απορριφθούν αποκλειστικά στα ειδικά σημεία συλλογής που προβλέπονται από τις τοπικές αρχές για τα απορρίμματα αυτού του τύπου.

ΠΡΟΣΟΧΗ :

Και οι δύο οι μπαταρίες θα πρέπει να αντικαθίστανται ταυτόχρονα. Για να τοποθετήσετε τις μπαταρίες πρέπει να ανοίξετε την ειδική θυρίδα που βρίσκεται στο πίσω μέρος του τηλεχειριστηρίου. Οι μπαταρίες θα πρέπει να τοποθετούνται ακολουθώντας πιστά τα πρόσημα πολικότητας που εμφανίζονται στο κάτω τμήμα του χώρου των μπαταριών. Ξανακλείστε τη θυρίδα αφού τοποθετήσετε τις μπαταρίες.



ΑΝΑΜΜΑ/ΣΒΗΣΙΜΟ ΤΗΣ ΣΥΣΚΕΥΗΣ


ΠΡΟΕΙΔΟΠΟΙΗΣΗ: Βεβαιωθείτε ότι ο διακόπτης τροφοδοσίας (εικ.2 σχ. 8) είναι τοποθετημένος στο "I".

Η συσκευή μπορεί να ανάψει ή να σβήσει για σύντομες περιόδους πατώντας B1 από το τηλεχειριστήριο ή SW1 στον πίνακα ελέγχου (σε περίπτωση παρατεταμένης διακοπής λειτουργίας της συσκευής, πρέπει να την απενεργοποιήσετε βγάζοντας το βύσμα από την ηλεκτρική πρίζα). Το σχετικό LED L2 ανάβει για να επισημάνει ότι η συσκευή είναι σβηστή. Σ' αυτές τις συνθήκες πατήστε και πάλι B1 από το τηλεχειριστήριο (ή SW1 από τον πίνακα ελέγχου) για να αποκαταστήσετε τις λειτουργίες που επιλέξατε από πριν. Όταν η συσκευή είναι σβηστή γίνεται το reset όλων των timer.



3.6 MODALITÀ VENTILAZIONE

Usando questa modalità l'apparecchio non esercita alcuna azione né sulla temperatura né sull'umidità dell'aria in ambiente, ma la mantiene solamente in circolazione. Questa modalità può essere selezionata premendo B2 o SW2 fino a quando il simbolo di solo ventilatore (S) compare sia sul telecomando, sia sul display del pannello di controllo. In questa modalità operativa il ventilatore interno è sempre acceso ed è possibile selezionare la velocità desiderata del ventilatore in qualsiasi momento premendo l'apposito tasto B6 o SW3. Queste sono le velocità possibili per il ventilatore. Simboli visualizzati:

-  Velocità MASSIMA
-  Velocità MEDIA
-  Velocità MINIMA



AVVERTENZA: Con temperature ambiente particolarmente basse o molto alte la velocità del ventilatore esterno può essere forzata alla massima velocità.

SOLO PER DOLCECLIMA SILENT: Le velocità di ventilazione sono state ottimizzate per consentire una sensibile riduzione della rumorosità complessiva dell'apparecchio.

3.7 FUNZIONAMENTO IN RAFFREDDAMENTO

Usando questa modalità l'apparecchio deumidifica e raffredda l'ambiente. Questa modalità può essere selezionata premendo B2 o SW2 fino a quando il simbolo di solo raffreddamento (*) compare sia sul telecomando, sia sul display del pannello di controllo. Il ventilatore interno è sempre acceso alla velocità selezionata (premendo B6 o SW3) oppure in velocità automatica (solamente dal telecomando premendo B7). Il set-point di temperatura (Temperatura impostata) può essere regolato da 16°C a 30°C (da 61 °F a 86 °F se presente) con variazioni di 1°C grazie a B4/B5 o SW4/SW5, ed il relativo valore compare sia sul telecomando, sia sul display locale (D1).

Dopo tre minuti (come massimo) dall'attivazione di questa modalità di funzionamento il compressore s'avvia e l'apparecchio inizia ad erogare freddo.

VENTILATION MODE

When this operating mode is used the appliance has no effect on the temperature or humidity of the environment, it merely circulates the air. This mode can be selected by pressing B2 or SW2 until only fan symbol (S) is shown both on remote control than on control panel displays. In this working mode the internal fan is always switched on and it's possible to select the desired fan speed at any time by pressing the relative key B6 or SW3. Here are the details about the available fan speeds. Symbols displayed:

-  High FAN
-  Med FAN
-  Min FAN

WARNING: At particularly low or very high ambient temperatures, the external fan speed may be forced to maximum.

FOR DOLCECLIMA SILENT ONLY: Ventilation speeds have been optimised in order to considerably reduce appliance noise levels.




COOLING FUNCTION

In this mode the appliance cools and dehumidifies the environment. This mode can be selected by pressing B2 or SW2 until the only cooling symbol () is shown both on remote control than on control panel displays. The internal fan is always switched on, and runs at the selected speed (set by pressing B6 or SW3) or in automatic fan speed (only from the remote control by pressing B7). The temperature set-point (Tset) can be adjusted from 16°C to 30°C (from 61 °F to 86 °F if present) in 1°C steps by means of B4/B5 or SW4/SW5, and its value is shown both on remote and local interfaces (D1).*

Three minutes (maximum) after the activation of this operating mode the compressor starts and the appliance starts to distribute cold air.

MODE VENTILATION

Dans ce mode, l'appareil n'exerce aucune action, ni sur la température, ni sur l'humidité de l'air dans la pièce, mais il se contente de le garder en circulation. Ce mode peut être sélectionné en appuyant sur B2 ou SW2 jusqu'à ce que le symbole de ventilateur seul (S) apparaisse sur la télécommande et sur l'afficheur du panneau de commande. Dans ce mode de fonctionnement, le ventilateur interne est toujours allumé et il est possible de sélectionner la vitesse souhaitée du ventilateur à tout moment en appuyant sur la touche prévue à cet effet, B6 ou SW3. Ce sont les vitesses possibles pour le ventilateur. Symboles affichés:

-  High FAN
-  Med FAN
-  Min FAN

AVERTISSEMENT : En présence de températures ambiantes particulièrement basses ou très élevées, la vitesse du ventilateur peut être forcée au maximum.

UNIQUEMENT POUR DOLCECLIMA SILENT : Les vitesses de ventilation ont été optimisées pour permettre une réduction sensible du bruit global de l'appareil.

FONCTIONNEMENT EN REFROIDISSEMENT

Dans ce mode, l'appareil déshumidifie et refroidit la pièce. Ce mode peut être sélectionné en appuyant sur B2 ou SW2 jusqu'à ce que le symbole de refroidissement seul (*) apparaisse sur la télécommande et sur l'afficheur du panneau de commande. Le ventilateur interne est toujours allumé à la vitesse sélectionnée (en appuyant sur B6 ou SW3), ou bien en vitesse automatique (seulement sur la télécommande, en appuyant sur B7). La valeur de consigne de température (Tset) peut être réglée de 16°C à 30°C, (de 61 °F à 86 °F si présent) avec des variations de 1°C, au moyen de B4/B5 ou de SW4/SW5, et la valeur correspondante apparaît aussi bien sur la télécommande que sur l'afficheur de l'appareil (D1). Au bout de trois minutes (maximum) après l'activation de ce mode de fonctionnement, le compresseur démarre et l'appareil commande à diffuser du froid.

BETRIEBSART BELÜFTUNG

Bei Verwendung dieser Betriebsart hat das Gerät weder auf die Temperatur noch auf die Feuchtigkeit der Umgebungsluft Wirkung, sondern hält die Luft nur in Zirkulation. Diese Betriebsart kann gewählt werden durch Drücken von B2 oder SW2 bis zum Erscheinen des Symbols Nur Ventilator (S) sowohl auf der Fernbedienung als auch auf dem Display der Bedienkonsole. In dieser Betriebsart ist der innere Ventilator stets eingeschaltet, und es ist möglich, die gewünschte Geschwindigkeit des Ventilators in einem beliebigen Moment durch Drücken der entsprechenden Taste B6 oder SW3 zu wählen. Dies sind die möglichen Geschwindigkeiten für den Ventilator. Angezeigte Symbole:

-  High FAN
-  Med FAN
-  Min FAN

HINWEIS: Bei besonders niedrigen oder sehr hohen Umgebungstemperaturen kann die Geschwindigkeit des Ventilators auf die maximale Geschwindigkeit forciert werden.

NUR FÜR DOLCECLIMA SILENT: Die Belüftungsgeschwindigkeiten wurden optimiert, um eine deutliche Minderung der Gesamtgeräuschbelastung durch das Gerät zu erreichen.

KÜHLBETRIEB

Bei Verwendung dieser Betriebsart entfeuchtet und kühlt das Gerät die Umgebung. Diese Betriebsart kann gewählt werden durch Drücken von B2 oder SW2 bis zum Erscheinen des Symbols Nur Kühlung () sowohl auf der Fernbedienung als auch auf dem Display der Bedienkonsole. Der innere Ventilator ist stets bei der (durch Drücken von B6 oder SW3) gewählten Geschwindigkeit oder bei automatischer Geschwindigkeit (nur von der Fernbedienung durch Drücken von B7) aus eingeschaltet. Der Temperatur-Setpoint (Tset) kann eingestellt werden zwischen 16°C und 30°C (von 61 °F bis 86 °F falls vorhanden) mit Abstufungen von 1°C dank B4/B5 oder SW4/SW5. Der entsprechende Wert erscheint sowohl auf der Fernbedienung als auch auf dem lokalen Display (D1). Nach drei Minuten (maximal) ab der Aktivierung dieser Betriebsart startet der Kompressorbetrieb, und das Gerät beginnt mit der Kälteabgabe.*

MODO VENTILACIÓN

En este modo de funcionamiento el aparato no ejerce ninguna acción sobre la temperatura ni sobre la humedad del aire en el ambiente, manteniéndolo solamente en circulación. Para seleccionarlo, pulse B2 o SW2 hasta que el símbolo de sólo ventilador (S) aparezca tanto en el control remoto como en el display del panel de control. En este modo operativo el ventilador interno siempre está encendido y es posible regular su velocidad en cualquier momento, pulsando el botón B6 o SW3. Estas son las velocidades posibles del ventilador.

Símbolos visualizados:

-  High FAN
-  Med FAN
-  Min FAN

ADVERTENCIA: Con temperaturas ambiente particularmente bajas o muy elevadas, la velocidad del ventilador externo se puede forzar a la máxima velocidad.

SOLO PER DOLCECLIMA SILENT: Las velocidades de ventilación han sido optimizadas para permitir una sensible reducción del ruido emitido por el aparato.

FUNCIONAMIENTO EN MODO REFRIGERACIÓN

En este modo de funcionamiento el aparato deshumidifica y enfría el ambiente. Para seleccionarlo, pulse B2 o SW2 hasta que el símbolo de sólo refrigeración (S) aparezca tanto en el control remoto como en el display del panel de control. El ventilador interno siempre está encendido a la velocidad seleccionada (pulsando B6 o SW3) o a velocidad automática (solamente mediante el control remoto, pulsando B7). El ajuste de temperatura (Tset) puede ser regulado entre 16 °C y 30 °C, (de 61 °F a 86 °F, si está presente) con variaciones de 1°C, con los botones a B4/B5 o SW4/SW5; el valor correspondiente aparece tanto en el control remoto como en el display local (D1). Después de un máximo de tres minutos a partir de la activación de este modo de funcionamiento, el compresor se enciende y el aparato comienza a distribuir frío.

MODALIDADE DE VENTILAÇÃO

Usando esta modalidade, o aparelho não exerce nenhuma acção, nem na temperatura nem na humidade do ar no ambiente, mas mantém apenas uma circulação do mesmo. Esta modalidade pode ser seleccionada premindo B2 ou SW2 até aparecer o símbolo de só ventilador (S), quer no telecomando, quer no visor do painel de controlo. Nesta modalidade operativa, o ventilador interno está sempre aceso e é possível seleccionar a velocidade desejada do ventilador em qualquer momento, premindo o respectivo botão B6 ou SW3. Estas são as velocidades possíveis para o ventilador.

Símbolos visualizados:

-  High FAN
-  Med FAN
-  Min FAN

ADVERTÊNCIA: Na presença de temperatura ambiente muito baixa ou muito alta, a velocidade do ventilador externo pode ser forçada à velocidade máxima.




APENAS NA VERSÃO DOLCECLIMA SILENT: As velocidades de ventilação foram optimizadas para consentir uma redução considerável do ruído total do aparelho.

FUNCIONAMENTO EM ARREFECIMENTO

Usando esta modalidade, o aparelho desumidifica e arrefece o ambiente. Esta modalidade pode ser seleccionada premindo B2 ou SW2 até aparecer o símbolo de só arrefecimento (S), quer no telecomando, quer no visor do painel de controlo. O ventilador interno está sempre aceso na velocidade seleccionada (premindo B6 ou SW3) ou em velocidade automática (somente com o telecomando premindo B7). O set-point de temperatura (Tset) pode ser regulado de 16°C a 30°C (de 61 °F a 86 °F se presente) com variações de 1°C graças a B4/B5 ou SW4/SW5, e o seu valor aparece quer no telecomando quer no visor local (D1). Após três minutos (no máximo) desde a activação desta modalidade de funcionamento, o compressor arranca e o aparelho começa a emitir ar frio.

VENTILATIEWERKWIJZE

Door deze werkwijze te gebruiken, zal het apparaat geen enkele effect hebben, noch op de temperatuur noch op de luchtvochtigheid in het vertrek, maar de lucht alleen in circulatie houden. Deze werkwijze kan geselecteerd worden door op B2 of SW2 te drukken tot het symbool van alleen de ventilator (S) op zowel de afstandsbediening als op het display van het controlepaneel verschijnt. In deze werkwijze is de interne ventilator altijd ingeschakeld en is het mogelijk de gewenste snelheid van de ventilator op ieder gewenst moment te selecteren door op de betreffende toets B6 of SW3 te drukken. Dit zijn de mogelijke snelheden voor de ventilator. Weergegeven symbolen:

-  High FAN
-  Med FAN
-  Min FAN

WAARSCHUWING: Bij zeer lage of zeer hoge kamertemperaturen, kan de snelheid van de externe ventilator op de maximumsnelheid geforceerd worden.

ALLEEN VOOR DOLCECLIMA SILENT: De ventilatiesnelheden zijn geoptimaliseerd om een aanzienlijke afname van de algehele geluidsproductie van het apparaat mogelijk te maken.

WERKING MET KOELING

In deze werkwijze zal het apparaat het vertrek ontvochtigen en koelen. Deze werkwijze kan geselecteerd worden door op B2 of SW2 te drukken tot het symbool van alleen koeling (S) op zowel de afstandsbediening als het display van het controlepaneel verschijnt. De interne ventilator is altijd ingeschakeld bij de geselecteerde snelheid (door op B6 of SW3 te drukken) of werkt bij de automatische snelheid (alleen door op de afstandsbediening op B7 te drukken). Het set point van de temperatuur (Tset) kan ingesteld worden tussen 16°C en 30°C (van 61 °F tot 86 °F indien aanwezig) met variaties van 1°C dankzij B4/B5 of SW4/SW5, en de bijbehorende waarde verschijnt zowel op de afstandsbediening als op het plaatselijke display (D1). (Maximaal) drie minuten na de activering van deze werkwijze gaat de compressor van start en begint het apparaat koude lucht af te geven.

ΛΕΙΤΟΥΡΓΙΑ ΑΝΕΜΙΣΤΗΡΑ

Χρησιμοποιώντας αυτήν τη λειτουργία η συσκευή δεν ασκεί καμία ενέργεια ούτε στη θερμοκρασία ούτε στην υγρασία του αέρα μέσα στο χώρο, αλλά τον διατηρεί μόνο σε κυκλοφορία. Αυτή η λειτουργία μπορεί να επιλεγεί πατώντας B2 ή SW2 μέχρι να εμφανιστεί το σύμβολο μόνο του ανεμιστήρα (S) στο τηλεχειριστήριο ή στην οθόνη του πίνακα ελέγχου. Με αυτόν τον τρόπο λειτουργίας ο εσωτερικός ανεμιστήρας είναι πάντα αναμμένος και είναι δυνατόν να επιλέξετε την επιθυμητή ταχύτητα του ανεμιστήρα ανά πύση στιγμής πατώντας το κατάλληλο κουμπί B6 ή SW3. Αυτές είναι οι δυνατές ταχύτητες για τον ανεμιστήρα. Προβαλλόμενα σύμβολα:

-  High FAN
-  Med FAN
-  Min FAN

ΠΡΟΕΙΔΟΠΟΙΗΣΗ: Με ιδιαίτερα χαμηλές ή πολύ υψηλές θερμοκρασίες περιβάλλοντος η ταχύτητα του εξωτερικού ανεμιστήρα μπορεί να εξαναγκάζεται να λειτουργεί στη μέγιστη ταχύτητα.

ΜΟΝΟ ΓΙΑ DOLCECLIMA SILENT: Οι ταχύτητες εξερισμού έχουν βελτιστοποιηθεί για να είναι δυνατή μία αισθητή μείωση του συνολικού θορύβου της συσκευής.

ΛΕΙΤΟΥΡΓΙΑ ΨΥΞΗΣ

Χρησιμοποιώντας αυτή τη λειτουργία η συσκευή κάνει την αφύγρανση και ψύξη του περιβάλλοντος. Αυτή η λειτουργία μπορεί να επιλεγεί πατώντας B2 ή SW2 μέχρι να εμφανιστεί μόνο το σύμβολο της ψύξης (S) στο τηλεχειριστήριο ή στην οθόνη του πίνακα ελέγχου. Ο εσωτερικός ανεμιστήρας είναι πάντα αναμμένος στην επιλεγόμενη ταχύτητα (πατώντας B6 ή SW3) ή στην αυτόματη ταχύτητα (μόνον από το τηλεχειριστήριο πατώντας B7). Το set-point θερμοκρασίας (Tset) μπορεί να ρυθμιστεί από 16°C έως 30°C (από 61 °F έως 86 °F εάν υπάρχει) με μεταβολές 1°C χάρη στο B4/B5 ή SW4/SW5, και η σχετική τιμή εμφανίζεται στο τηλεχειριστήριο ή στην τοπική οθόνη (D1 και D2). Μετά από τρία λεπτά (το ανώτερο) από την ενεργοποίηση αυτού του τρόπου λειτουργίας ο συμπιεστής ξεκινά και η συσκευή αρχίζει να παράχει ψύξη.

3.8 FUNZIONAMENTO IN SOLA DEUMIDIFICAZIONE

Questa modalità può essere selezionata premendo B2 o SW2 fino a quando il simbolo di sola deumidificazione (Δ) compare sia sul telecomando, sia sul display del pannello di controllo. Questa modalità è simile alla modalità raffreddamento, eccezion fatta per:

- la velocità del ventilatore interno non è impostabile e viene forzata alla velocità minima (B6/B7 e SW3 sono disabilitati);
- la temperatura ambiente desiderata ("temperatura impostata") non può essere selezionata (B4/B5 e SW4/SW5 sono disabilitati). Il climatizzatore funzionerà in modo tale da mantenere pressoché inalterata la temperatura ambiente iniziale.

3.9 FUNZIONAMENTO NOTTURNO

Questa modalità può essere selezionata solo dal telecomando (premendo B11) e può essere utilizzata solo in abbinamento alla modalità raffreddamento. Quando questa funzione è abilitata in modalità raffreddamento, il ventilatore interno viene forzato alla velocità minima e la temperatura ambiente impostata viene automaticamente incrementata di un grado dopo la prima ora e di un ulteriore grado dopo la seconda ora di funzionamento (a partire dall'attivazione della funzione o dalla successiva modifica della temperatura impostata). Per disattivare la funzione occorre premere nuovamente il tasto B11.

DEHUMIDIFYING FUNCTION ONLY

This mode can be selected by pressing B2 or SW2 until only dehumidification symbol (Δ) is shown both on remote control than on control panel displays. This mode works similarly to cooling mode except for:

- *the internal fan speed cannot be set and is forced to minimum (B6/B7 and SW3 are disabled);*
- *the desired ambient temperature ("set temperature") cannot be selected (B4/B5 and SW4/SW5 are disabled). The air conditioner will operate to keep the initial ambient temperature all but unchanged.*

NIGHT-TIME MODE

This mode can only be selected from the remote control (by pressing B11) and may only be used in conjunction with cooling.

When this function is enabled in cooling mode, the internal fan is forced to minimum speed and the set ambient temperature increases automatically by one degree after the first hour and by a further degree after the second hour of operation (from activation of the function or from the subsequent change in set temperature).

To deactivate the function, press key B11 again.

FONCTIONNEMENT EN DESHUMIDIFICATION SEULE

Ce mode peut être sélectionné en appuyant sur B2 ou SW2 jusqu'à ce que le symbole de déshumidification seule (Δ) apparaisse sur la télécommande et sur l'afficheur du panneau de commande. Ce mode est similaire au mode refroidissement, exception faite pour:

- la vitesse du ventilateur n'est pas programmable et elle est forcée à la vitesse minimale (B6/B7 et SW3 sont désactivés);
- la température ambiente souhaitée ("température programmée") ne peut pas être sélectionnée (B4/B5 et SW4/SW5 sont désactivés). Le climatiseur fonctionnera de façon à maintenir presque inchangée la température ambiente initiale.

FONCTIONNEMENT NOCTURNE

Ce mode ne peut être sélectionné qu'au moyen de la télécommande (en appuyant sur B11) et il ne peut être utilisé qu'en association avec le mode refroidissement.

Quand cette fonction est activée en mode refroidissement, le ventilateur interne est forcé à la vitesse minimale et la température ambiente paramétrée est automatiquement augmentée d'un degré après la première heure et d'un degré supplémentaire après la seconde heure de fonctionnement (à partir de l'activation de la fonction ou de la modification suivante de la température paramétrée).

Pour désactiver la fonction, il faut appuyer de nouveau sur la touche B11.

BETRIEB NUR IN ENTFEUCHTUNG

Diese Betriebsart kann gewählt werden durch Drücken von B2 oder SW2 bis zum Erscheinen des Symbols (Δ) Nur Entfeuchtung sowohl auf der Fernbedienung als auch auf dem Display der Bedienkonsole. Diese Betriebsart ist ähnlich dem Kühlmodus, Ausnahmen:

- *Die Geschwindigkeit des Innenventilators ist nicht einstellbar und wird auf die Mindestgeschwindigkeit forciert (B6/B7 und SW3 sind deaktiviert);*
- *Die gewünschte Raumtemperatur ("Einstelltemperatur") kann nicht gewählt werden (B4/B5 und SW4/SW5 sind deaktiviert). Die Klimaanlage funktioniert derart, dass die Anfangs-Raumtemperatur mehr oder weniger unverändert bleibt.*

NACHTBETRIEB

Diese Betriebsart kann nur von der Fernbedienung (durch Drücken von B11) aus gewählt und nur in Kombination mit dem Kühlmodus.

Wenn diese Funktion im Kühlmodus aktiviert ist, wird der Innenventilator auf die Mindestgeschwindigkeit forciert, und die eingestellte Raumtemperatur wird um ein Grad nach der ersten Stunde und um ein weiteres Grad nach der zweiten Betriebsstunde (ab Aktivierung der Funktion oder der nächsten Änderung der Einstelltemperatur) erhöht.

Zur Deaktivierung der Funktion ist erneut die Taste B11 zu drücken.

FUNCIONAMIENTO EN MODO SÓLO DESHUMIDIFICACIÓN

Este modo se selecciona pulsando B2 o SW2 hasta que el símbolo de sólo deshumidificación (Δ) aparece tanto en el control remoto como en el display del panel de control. Este modo es similar al modo refrigeración, excepto por lo siguiente:

- la velocidad del ventilador interno no es regulable y se regula automáticamente al valor mínimo (B6/B7 y SW3 están inhabilitados);
- la temperatura ambiente deseada ("temperatura regulada") no se puede seleccionar (B4/B5 y SW4/SW5 están inhabilitados). El climatizador funciona de modo de mantener prácticamente inalterada la temperatura ambiente inicial.

FUNCIONAMIENTO NOCTURNO

Este modo de funcionamiento se puede seleccionar exclusivamente a través del control remoto (pulsando B11) y puede ser utilizado solamente en combinación con el modo refrigeración.

Cuando esta función está habilitada en modo refrigeración, el ventilador interno se regula automáticamente a la velocidad mínima y la temperatura ambiente regulada aumenta automáticamente un grado después de la primera hora y otro grado después de la segunda hora de funcionamiento (a partir de la activación de la función o de la siguiente modificación de la temperatura regulada).

Para desactivar la función, es necesario pulsar nuevamente el botón B11.

FUNCIONAMENTO EM SÓ DESUMIDIFICAÇÃO

Esta modalidade pode ser seleccionada premindo B2 ou SW2 até aparecer o símbolo de só desumidificação (Δ), quer no telecomando, quer no visor do painel de controlo. Esta modalidade é semelhante à modalidade de arrefecimento, excepto na:

- *a velocidade do ventilador interno não é programável e é forçada à velocidade mínima (B6/B7 e SW3 estão inabilitados);*
- *a temperatura ambiente desejada ("temperatura programada") não pode ser seleccionada (B4/B5 e SW4/SW5 estão inabilitados). O climatizador funcionará de modo a manter praticamente inalterada a temperatura ambiente inicial.*

FUNCIONAMENTO NOCTURNO

Esta modalidade só pode ser seleccionada no telecomando (premind B11) e só pode ser utilizada na modalidade arrefecimento.

Quando esta função está habilitada na modalidade arrefecimento, o ventilador interno é forçado à velocidade mínima e a temperatura ambiente programada é automaticamente incrementada de um grau após a primeira hora e de mais um grau após a segunda hora de funcionamento (a partir da activação da função ou da subsequente modificação da temperatura programada).

Para desactivar a função é necessário premir novamente o botão B11.

WERKING MET ALLEEN ONTVOCHTIGING

Deze werkwijze kan geselecteerd worden door op B2 of SW2 te drukken, tot het symbool van alleen ontvochtiging (Δ) zowel op de afstandsbediening als op het display van het controlepaneel verschijnt. Deze werkwijze is gelijk aan de werkwijze koeling met uitzondering van:

- de snelheid van de interne ventilator kan niet ingesteld worden en wordt op de minimumsnelheid geforceerd (B6/ B7 en SW3 zijn uitgeschakeld);
- de omgevingstemperatuur ("ingestelde temperatuur") kan niet geselecteerd worden (B4/B5 en SW4/SW5 zijn uitgeschakeld). De klimaatregelaar zal zo werken dat de aanvankelijke omgevingstemperatuur eigenlijk bijna ongewijzigd blijft.

NACHTWERKING

Deze modaliteit kan alleen vanaf de afstandsbediening geselecteerd worden (door op B11 te drukken) en kan alleen gebruikt worden in combinatie met de modaliteit koeling.

Wanneer deze functie in de modaliteit koeling ingeschakeld is, wordt de interne ventilator op de minimumsnelheid geforceerd en wordt de ingestelde omgevingstemperatuur na het eerste uur werking automatisch met een graad verhoogd en na het tweede uur werking met nog een graad (beginnende op het moment van activering van de functie of bij de volgende wijziging van de ingestelde temperatuur).

Om de functie te deactiveren dient men opnieuw op de toets B11 te drukken.

ΛΕΙΤΟΥΡΓΙΑ ΜΟΝΟ ΜΕ ΑΦΥΓΡΑΝΣΗ

Αυτή η λειτουργία μπορεί να επιλεγεί πατώντας B2 ή SW2 μέχρι να εμφανιστεί το σύμβολο μόνο της αφύγρανσης (Δ) στο τηλεχειριστήριο ή στην οθόνη του πίνακα ελέγχου. Η λειτουργία αυτή είναι όμοια με τη λειτουργία ψύξης, εκτός για την:

- *η ταχύτητα του εσωτερικού ανεμιστήρα δεν μπορεί να ρυθμιστεί και εξαναγκάζεται να λειτουργεί στην ελάχιστη ταχύτητα (B6/B7 και SW3 είναι απενεργοποιημένα)*
- *η επιθυμητή θερμοκρασία περιβάλλοντος ("καθορισμένη θερμοκρασία") δεν μπορεί να επιλεγεί (B4/B5 και SW4/SW5 είναι απενεργοποιημένα). Το κλιματιστικό θα λειτουργήσει με τέτοιο τρόπο ώστε να διατηρήσει σχεδόν αμετάβλητη την αρχική θερμοκρασία περιβάλλοντος.*

ΝΥΧΤΕΡΙΝΗ ΛΕΙΤΟΥΡΓΙΑ

υτή η λειτουργία μπορεί να επιλεγεί μόνον από το τηλεχειριστήριο (πατώντας B11) και μπορεί να χρησιμοποιηθεί μόνο σε συνδυασμό με τη λειτουργία ψύξης.

Όταν αυτή η λειτουργία είναι ενεργοποιημένη στη λειτουργία ψύξης, ο εσωτερικός εξεριστήρας εξαναγκάζεται να λειτουργεί με την ελάχιστη ταχύτητα και η καθορισμένη θερμοκρασία περιβάλλοντος αυξάνεται αυτόματα κατά ένα βαθμό μετά την πρώτη ώρα λειτουργίας και κατά έναν περαιτέρω βαθμό μετά τη δεύτερη ώρα λειτουργίας (ξεκινώντας από την ενεργοποίηση της λειτουργίας ή από την ακόλουθη τροποποίηση της καθορισμένης θερμοκρασίας). Για να απενεργοποιήσετε τη λειτουργία χρειάζεται να πατήσετε και πάλι το κουμπί B11.

3.10 FUNZIONAMENTO AUTOMATICO

Questa modalità può essere selezionata premendo B2 o SW2 fino a quando il simbolo automatico (A) compare sia sul telecomando, sia sul display del pannello di controllo. In questa modalità, le funzioni RAFFREDDAMENTO, VENTILAZIONE vengono selezionate automaticamente a seconda della temperatura ambiente, che viene continuamente controllata in modo da ottenere nel locale climatizzato un comfort ottimale.

3.11 FUNZIONAMENTO TURBO

Questa modalità può essere selezionata solo da telecomando (preme B3) e imposta l'unità direttamente in modalità raffreddamento con Temperatura impostata = 16°C e velocità massima del ventilatore in modo da raggiungere la temperatura impostata nei tempi più brevi.

3.12 FUNZIONAMENTO CON TIMER

Questa modalità consente di programmare l'accensione o lo spegnimento dell'unità. Il tempo di ritardo può essere impostato, attivato ed annullato sia da telecomando, sia da pannello di controllo.

3.12.1 SETTAGGIO TIMER DI ACCENSIONE DAL TELECOMANDO

Dopo aver acceso l'unità, selezionare la modalità operativa, la temperatura desiderata e la velocità di ventilazione con le quali l'unità si attiverà all'accensione programmata. Successivamente mettere la macchina in Stand-By. Premendo B8, impostare il ritardo desiderato (da 1 a 12 ore) dopo il quale l'unità si accenderà (partendo dalla conferma del timer). Se non viene premuto alcun tasto entro 5 secondi la funzione di impostazione del timer terminerà automaticamente. Confermare il valore desiderato premendo B10. Il display del telecomando mostra il conto alla rovescia per l'accensione. Una volta trascorso il tempo impostato, l'unità si avvierà con le ultime impostazioni selezionate. Per annullare l'accensione ritardata, premere nuovamente il pulsante B10.

AUTOMATIC FUNCTIONING

This mode can be selected by pressing B2 or SW2 until the automatic symbol (A) is shown both on remote control than on control panel displays. In this mode, COOLING and VENTILATION functions are selected automatically according to the ambient temperature, which is constantly checked to ensure optimum comfort.

TURBO FUNCTIONING

This mode can only be selected from the remote control (by pressing B3) and switches the unit directly to cooling mode with Tset=16°C and maximum fan speed in order to reach the set temperature in the shortest possible time.

FUNCTIONING WITH TIMER

This mode enables a delayed switch ON or switch OFF operation to the overall unit. The time delay can be set, enabled and cancelled from both the remote control and the control panel

SETTING SWITCH-ON TIMER FROM REMOTE CONTROL

After switching on the unit, select the operating mode, the desired temperature and the ventilation speed with which the unit will activate automatically as programmed. Then set the machine into Stand-by. By pressing B8, set the desired time delay (from 1 to 12 hours) after which the unit will switch ON (starting from timer confirmation). If no button is pressed within 5 seconds the timer setting function will terminate automatically. Confirm the desired delay time by pressing B10. The remote controller display shows the delay countdown to the switch ON operation. When the delay time set has elapsed, the unit switches ON with latest selected settings. To cancel the delayed switching on, press B10 again.

FONCTIONNEMENT AUTOMATIQUE

Ce mode peut être sélectionné en appuyant sur B2 ou SW2 jusqu'à ce que le symbole automatique (A) apparaisse sur la télécommande et sur l'afficheur du panneau de commande. Dans ce mode, les fonctions REFRROIDISSEMENT, VENTILATION sont sélectionnées automatiquement en fonction de la température ambiante, qui est contrôlée en permanence de façon à obtenir un confort optimal dans la pièce climatisée.

FONCTIONNEMENT TURBO

Ce mode peut être sélectionné uniquement sur la télécommande (en appuyant sur B3) et il règle l'appareil directement en mode refroidissement avec Tset=16°C et vitesse maximum du ventilateur, de façon à atteindre la température réglée le plus rapidement possible.

FONCTIONNEMENT AVEC TEMPORISATEUR

Ce mode permet de programmer l'allumage ou l'extinction de l'appareil. Le temps de retard peut être réglé, activé et annulé aussi bien sur la télécommande que sur le panneau de commande.

REGLAGE DU TEMPORISATEUR D'ALLUMAGE SUR LA TELECOMMANDE

Après avoir allumé l'unité, sélectionner le mode de fonctionnement, la température souhaitée et la vitesse de ventilation avec lesquels l'unité s'active lors de l'allumage programmé. Puis placer la machine en mode Stand-By (pause). En appuyant sur B8, régler le retard souhaité (de 1 à 12 heures), au bout duquel l'appareil s'allume (à compter de la confirmation du temporisateur). Si l'on n'appuie sur aucune touche dans les 5 secondes, la fonction de paramétrage du temporisateur se désactive automatiquement. Confirmer la valeur souhaitée en appuyant sur B10. L'afficheur de la télécommande affiche le compte à rebours pour l'allumage. Une fois le temps réglé écoulé, l'appareil démarre avec les derniers réglages sélectionnés. Pour annuler l'allumage retardé, appuyer de nouveau sur le bouton B10.

AUTOMATIKBETRIEB

Diese Betriebsart kann gewählt werden durch Drücken von B2 oder SW2 bis zum Erscheinen des Automatik-Symbols (A) sowohl auf der Fernbedienung als auch auf dem Display der Bedienkonsole. In dieser Betriebsart werden die Funktionen KÜHLUNG und BELÜFTUNG automatisch je nach Umgebungstemperatur gewählt, die kontinuierlich kontrolliert wird, um einen optimalen Komfort im klimatisierten Raum zu erhalten.

TURBOBETRIEB

Diese Betriebsart kann nur von der Fernbedienung aus (durch Drücken von B3) gewählt werden und stellt die Einheit direkt in den Kühlmodus mit Tset = 16 °C sowie die Höchstgeschwindigkeit des Ventilators derart ein, dass die eingestellte Temperatur in kürzestmöglichen Zeiten erreicht wird.

BETRIEB MIT TIMER

Diese Betriebsart erlaubt die Programmierung des Einschaltens oder Ausschaltens der Einheit. Die Verzögerungszeit kann sowohl von der Fernbedienung als auch von der Bedienkonsole aus eingestellt werden.

SETUP TIMER FÜR EINSCHALTUNG VON FERNBEDIENUNG

Nach dem Einschalten der Einheit wählen Sie den Betriebsmodus, die gewünschte Betriebsart und die Belüftungsgeschwindigkeit, mit der die Einheit bei der programmierten Einschaltung aktiviert wird. Stellen Sie das Gerät anschließend auf Stand-by. Stellen Sie durch Drücken von B8 die gewünschte Verzögerung (zwischen 1 und 12 Stunden) ein, nach deren Ablauf die Einheit sich einschaltet (ab Bestätigung des Timers). Wenn innerhalb von 5 Sekunden keine Taste gedrückt wird, endet die Funktion der Einstellung des Timers automatisch. Bestätigen Sie den gewünschten Wert durch Drücken von B10. Das Display der Fernbedienung zeigt die Rückzählung für die Einschaltung an. Nach Ablauf der eingestellten Zeit startet die Einheit mit den zuletzt gewählten Einstellungen. Zur Annullierung der verzögerten Einschaltung drücken Sie erneut den Taster B10.

FUNCIONAMIENTO AUTOMÁTICO

Para seleccionar este modo de funcionamiento, pulse B2 o SW2 hasta que el símbolo "automático" (A) aparezca tanto en el control remoto como en el display del panel de control.

En este modo operativo, las funciones REFRIGERACIÓN y VENTILACIÓN se seleccionan automáticamente en función de la temperatura ambiente, que es controlada continuamente para obtener el máximo confort en el local climatizado.

FUNCIONAMIENTO TURBO

Este modo se puede seleccionar sólo mediante el control remoto (pulsando B3) y regula la unidad directamente en modo refrigeración con Tset = 16 °C y velocidad máxima del ventilador, con el objetivo de alcanzar la temperatura regulada en el menor tiempo posible.

FUNCIONAMIENTO CON TEMPORIZADOR

Este modo de funcionamiento permite programar el encendido o el apagado de la unidad. El tiempo de retraso puede ser regulado, activado y anulado con el control remoto o mediante el panel de control.

AJUSTE TEMPORIZADOR DE ENCENDIDO MEDIANTE EL CONTROL REMOTO

Después de acceder a la unidad, seleccione el modo operativo, la temperatura y la velocidad de ventilación con las que la unidad se activará en el momento del encendido programado. A continuación, ponga la máquina en Stand-By. Pulsando B8, regule el retraso deseado (de 1 a 12 horas); a continuación, la unidad se encenderá (a partir de la confirmación del temporizador). Si no se pulsa ningún botón en 5 segundos, la función de regulación del temporizador termina automáticamente.

Confirme el valor deseado pulsando B10. El display del control remoto muestra la cuenta regresiva para el encendido.

Una vez transcurrido el tiempo regulado, la unidad se encenderá con las últimas regulaciones seleccionadas.

Para anular el encendido retardado, pulse nuevamente el botón B10.

FUNCIONAMENTO AUTOMÁTICO

Esta modalidade pode ser seleccionada premindo B2 ou SW2 até aparecer o símbolo automático (A), quer no telecomando, quer no visor do painel de controlo.

Nesta modalidade, as funções de ARREFECIMENTO e de VENTILAÇÃO são seleccionadas automaticamente em função da temperatura do ambiente, que é controlada continuamente para se obter um conforto ideal no local climatizado.

FUNCIONAMENTO TURBO

Esta modalidade só pode ser seleccionada no telecomando (premind B3) e programa a unidade directamente na modalidade arrefecimento com Tset=16°C e na velocidade máxima do ventilador de modo a alcançar mais rapidamente a temperatura programada.

FUNCIONAMENTO COM TEMPORIZADOR

Esta modalidade permite programar a ligação ou a desligação da unidade. O tempo de atraso poderá ser programado, activado e anulado, quer no telecomando, quer no painel de controlo.

PROGRAMAÇÃO DO TEMPORIZADOR DE LIGAÇÃO NO TELECOMANDO

Depois de ter ligado a unidade, seleccionar a modalidade de funcionamento, a temperatura desejada e a velocidade de ventilação com as quais se activará a unidade na ligação programada. Depois, pôr a máquina em Stand-By.

Premindo B8, programar o atraso desejado (de 1 a 12 horas) após o qual a unidade se ligará (partindo da confirmação do temporizador).

Se nenhuma tecla for pressionada dentro de 5 segundos a função de programação do timer terminará automaticamente.

Confirmar o valor desejado premindo B10. O visor do telecomando mostra a contagem decrescente para a ligação.

Depois de decorrido o tempo programado, a unidade iniciará com as últimas programações seleccionadas.

Para anular a ligação retardada pressionar novamente o botão B10.

AUTOMATISCHE WERKING

Deze werkwijze kan geselecteerd worden door op B2 of SW2 te drukken tot het symbool automatisch (A) op zowel de afstandsbediening als het display van het controlepaneel verschijnt. In deze modality worden de functies KOELING, VENTILATIE automatisch geselecteerd, al naargelang de omgevingstemperatuur die continu gecontroleerd wordt, zodat een optimaal comfort in de desbetreffende ruimte verkregen wordt.

TURBOWERKING

Deze werkwijze kan alleen geselecteerd worden door de afstandsbediening (door op B3 te drukken) en stelt de unit rechtstreeks in op de werkwijze koeling met Tset=16°C en met de maximumsnelheid van de ventilator zodat de ingestelde temperatuur zo snel mogelijk bereikt wordt.

WERKING MET TIMER

Me deze werkwijze kan de inschakeling of de uitschakeling van de unit geprogrammeerd worden. De vertragingstijd kan ingesteld, geactiveerd en geannuleerd worden door zowel de afstandsbediening als het controlepaneel.

INSTELLING VAN TIMER VOOR INSCHAKELING, DOOR DE AFSTANDBEDIENING

Nadat de unit ingeschakeld is, dient men de werkwijze, de gewenste temperatuur en de ventilatiesnelheid te selecteren waarmee de unit op het moment van geprogrammeerde inschakeling geactiveerd zal worden. Zet het apparaat vervolgens op Stand-By.

Door op B8 te drukken, kan de gewenste vertraging (van 1 tot 12 uur) ingesteld worden waarna de unit ingeschakeld worden (vertrekkende vanaf de bevestiging van de timer).

De instelwerking van de timer stopt automatisch, indien geen enkele toets binnen 5 seconden gedrukt wordt.

Bevestig de gewenste waarde door op B10 te drukken. Het display van de afstandsbediening toont het terugtellen voor de inschakeling. Is de ingestelde tijd eenmaal verstreken dan zal de unit van start gaan met de laatst geselecteerde instellingen.

Druk opnieuw toets B10 voor het annuleren van de vertraagde inschakeling.

ΑΥΤΟΜΑΤΗ ΛΕΙΤΟΥΡΓΙΑ

Αυτή η λειτουργία μπορεί να επιλεγεί πατώντας B2 ή SW2 μέχρι να εμφανιστεί το αυτόματο σύμβολο (A) στο τηλεχειριστήριο ή στην οθόνη του πίνακα ελέγχου. Σ' αυτόν τον τρόπο λειτουργίας, οι λειτουργίες ΨΥΞΗ και ΕΞΑΕΡΙΣΜΟΣ επιλέγονται αυτόματα ανάλογα με τη θερμοκρασία περιβάλλοντος, που ελέγχεται συνεχώς έτσι ώστε να διατηρηθεί στον κλιματισμένο χώρο η βέλτιστη άνεση.

ΛΕΙΤΟΥΡΓΙΑ TURBO

Αυτή η λειτουργία μπορεί να επιλεγεί μόνον από το τηλεχειριστήριο (πατώντας B3) και καθορίζει τη μονάδα απ' ευθείας στη λειτουργία ψύξης με Tset=16°C και μέγιστη ταχύτητα του ανεμιστήρα έτσι ώστε να επιτευχθεί η καθορισμένη θερμοκρασία σε όσο το δυνατόν συντομότερο χρόνο.

ΛΕΙΤΟΥΡΓΙΑ ΜΕ TIMER

Η λειτουργία αυτή επιτρέπει τον προγραμματισμό του ανάμματος ή του σβήσιματος της μονάδας. Ο χρόνος καθυστέρησης μπορεί να καθοριστεί, ενεργοποιηθεί και ακυρωθεί είτε από το τηλεχειριστήριο, είτε από τον πίνακα ελέγχου.

ΡΥΘΜΙΣΗ TIMER ΑΝΑΜΜΑΤΟΣ ΑΠΟ ΤΟ ΤΗΛΕΧΕΙΡΙΣΤΗΡΙΟ

Αφού ανάψετε τη μονάδα, επιλέξτε τον τρόπο λειτουργίας, την επιθυμητή θερμοκρασία και την ταχύτητα εξαερισμού με τις οποίες θα ενεργοποιηθεί η μονάδα κατά το προγραμματισμένο άναμμα. Στη συνέχεια θέστε τη μηχανή σε Stand-By.

Πατώντας B8, καθορίστε την επιθυμητή καθυστέρηση (από 1 έως 12 ώρες) μετά από την οποία η μονάδα θα ανάψει (ξεκινώντας από την επιβεβαίωση του timer).

Εάν δεν πατηθεί κάποιο κουμπί μέσα σε 5 δευτερόλεπτα η λειτουργία καθορισμού του timer θα περατωθεί αυτόματα.

Επιβεβαιώστε την επιθυμητή τιμή πατώντας B10. Η οθόνη του τηλεχειριστηρίου δείχνει την αντίστροφη μέτρηση για το άναμμα.

Αφού περάσει ο καθορισμένος χρόνος, η μονάδα θα ξεκινήσει με τους τελευταίους επιλεγόμενους καθορισμούς.

Για να ακυρώσετε το καθυστερημένο άναμμα, πατήστε και πάλι το πλήκτρο B10.

3.12.2 SETTAGGIO TIMER DI SPEGNIMENTO DAL TELECOMANDO

Con l'unità in una qualsiasi modalità operativa, premere B9 per impostare il ritardo desiderato (da 1 a 12 ore) dopo il quale l'unità si spegnerà (partendo dalla conferma del timer). Tutti i successivi interventi sul tasto B9 aumenteranno il ritardo di 1 ora. Se non viene premuto alcun tasto entro 5 secondi la funzione di impostazione del timer terminerà automaticamente. Confermare il ritardo desiderato premendo B10. Il display del telecomando mostra il conto alla rovescia per lo spegnimento. Una volta trascorso il tempo impostato, l'unità si spegnerà. Per annullare lo spegnimento ritardato, premere nuovamente il pulsante B10.

3.12.3 SETTAGGIO TIMER DI ACCENSIONE DAL PANNELLO COMANDI

Dopo aver acceso l'unità, selezionare la modalità operativa, la temperatura desiderata e la velocità di ventilazione con le quali l'unità si attiverà all'accensione programmata. Successivamente mettere la macchina in Stand-By. Premere SW6 per abilitare il timer. Premere SW4 o SW5 per aumentare/ridurre il valore di ritardo indicato sul display del pannello di controllo (da 1 a 12 ore) dopo il quale l'unità si avvierà (partendo dalla conferma del timer). Se non viene premuto alcun tasto entro 5 secondi la funzione di impostazione del timer terminerà automaticamente. Confermare il valore desiderato premendo SW6. Il display del pannello di controllo mostra il conto alla rovescia per l'accensione. Una volta trascorso il tempo impostato, l'unità si avvierà con le impostazioni selezionate in precedenza. Per annullare l'accensione programmata, premere nuovamente SW6.

SETTING SWITCH-OFF TIMER FROM REMOTE CONTROL

With the unit in any working mode, press B9 to set the desired time delay (from 1 to 12 hours) after which the unit will switch OFF (starting from timer confirmation). Each following B9 key operation increases the delay time value by 1 hour. If no button is pressed within 5 seconds the timer setting function will terminate automatically. Confirm the desired delay time by pressing B10. Then the remote controller display shows the delay countdown to the switch OFF operation. When the delay time set has elapsed, the overall unit switches OFF. To cancel the delayed switching on, press B10 again.

SETTING SWITCH-ON TIMER FROM CONTROL PANEL

After switching on the unit, select the operating mode, the desired temperature and the ventilation speed with which the unit will activate automatically as programmed. Then set the machine into Stand-by. Press SW6 to enable the desired time delay setting. Press SW4 or SW5 to increase/decrease the delay time value shown by control panel display (from 1 to 12 hours) after which the unit will switch ON (starting from timer confirmation) If no button is pressed within 5 seconds the timer setting function will terminate automatically. Confirm the desired delay time by pressing SW6. The control panel display shows the delay countdown to the switch ON operation; When the delay time set has elapsed, the unit switches ON with previously selected settings. To cancel the programmed switching-on, press SW6 again.

REGLAGE DU TEMPORISATEUR D'EXTINCTION SUR LA TELECOMMANDE

L'appareil étant dans n'importe quel mode de fonctionnement, appuyer sur B9 pour régler le retard souhaité (de 1 à 12 heures) au bout duquel l'appareil s'éteindra (à compter de la confirmation du temporisateur). Toutes les interventions suivantes sur la touche B9 augmenteront le retard de une heure. Si l'on n'appuie sur aucune touche dans les 5 secondes, la fonction de paramétrage du temporisateur se désactive automatiquement. Confirmer le retard souhaité en appuyant sur B10. L'afficheur de la télécommande affiche le compte à rebours pour l'extinction. Une fois le temps réglé écoulé, l'appareil s'éteindra. Pour annuler l'allumage retardé, appuyer de nouveau sur le bouton B10.

REGLAGE DU TEMPORISATEUR D'ALLUMAGE SUR LE PANNEAU DE COMMANDE

Après avoir allumé l'unité, sélectionner le mode de fonctionnement, la température souhaitée et la vitesse de ventilation avec lesquels l'unité s'active lors de l'allumage programmé. Puis placer la machine en mode Stand-By (pause). Appuyer sur le SW6 pour activer le temporisateur. Appuyer sur SW4 ou SW5 pour augmenter/réduire la valeur de retard sur l'afficheur du panneau de commande (de 1 à 12 heures) au bout duquel l'appareil démarrera (à compter de la confirmation du temporisateur). Si l'on n'appuie sur aucune touche dans les 5 secondes, la fonction de paramétrage du temporisateur se désactive automatiquement. Confirmer la valeur souhaitée en appuyant sur SW6. L'afficheur du panneau de commande affiche le compte à rebours pour l'allumage. Une fois le temps réglé écoulé, l'appareil démarre avec les derniers réglages sélectionnés précédemment. Pour annuler l'allumage programmé, appuyer de nouveau sur SW6.

SETUP TIMER FÜR AUSSCHALTUNG VON FERNBEDIENUNG

Stellen Sie in einem beliebigen Betriebsmodus durch Drücken von B9 die gewünschte Verzögerung (zwischen 1 und 12 Stunden) ein, nach deren Ablauf die Einheit sich ausschaltet (ab Bestätigung des Timers). Alle anschließenden Betätigungen der Taste B9 erhöhen die Verzögerung um 1 Stunde. Wenn innerhalb von 5 Sekunden keine Taste gedrückt wird, endet die Funktion der Einstellung des Timers automatisch. Bestätigen Sie den gewünschten Wert durch Drücken von B10. Das Display der Fernbedienung zeigt die Rückzählung für die Ausschaltung an. Nach Ablauf der eingestellten Zeit geht die Einheit aus. Zur Annullierung der verzögerten Einschaltung drücken Sie erneut den Taster B10.

SETUP TIMER FÜR EINSCHALTUNG VON BEDIENKONSOLE

Nach dem Einschalten der Einheit wählen Sie den Betriebsmodus, die gewünschte Betriebsart und die Belüftungsgeschwindigkeit, mit der die Einheit bei der programmierten Einschaltung aktiviert wird. Stellen Sie das Gerät anschließend auf Stand-by. Drücken Sie SW6 zum Aktivieren des Timers. Drücken Sie SW4 oder SW5 zur Erhöhung/Reduzierung der auf dem Display der Bedienkonsole angezeigten Verzögerungszeit (von 1 bis 12 Stunden), nach deren Ablauf die Einheit startet (ab Bestätigung des Timers). Wenn innerhalb von 5 Sekunden keine Taste gedrückt wird, endet die Funktion der Einstellung des Timers automatisch. Bestätigen Sie den gewünschten Wert durch Drücken von SW6. Das Display der Fernbedienung zeigt die Rückzählung für die Einschaltung an. Die Einheit schaltet nach 5 Sekunden ab. Nach Ablauf der eingestellten Zeit startet die Einheit mit den zuletzt gewählten Einstellungen. Zur Annullierung der programmierten Einschaltung drücken Sie erneut SW6.

AJUSTE TEMPORIZADOR DE APAGADO MEDIANTE EL CONTROL REMOTO

Con la unidad en cualquier modo operativo, pulse B9 para regular el retraso deseado (de 1 a 12 horas), transcurrido el cual la unidad se apagará (a partir de la confirmación del temporizador). Todos los accionamientos posteriores del botón B9 aumentarán el retraso 1 hora. Si no se pulsa ningún botón en 5 segundos, la función de regulación del temporizador termina automáticamente. Confirme el retraso deseado pulsando B10. El display del control remoto muestra la cuenta regresiva para el apagado. Una vez transcurrido el tiempo regulado, la unidad se apagará. Para anular el encendido retardado, pulse nuevamente el botón B10.

AJUSTE TEMPORIZADOR DE ENCENDIDO MEDIANTE EL PANEL DE MANDOS

Después de acceder a la unidad, seleccione el modo operativo, la temperatura y la velocidad de ventilación con las que la unidad se activará en el momento del encendido programado. A continuación, ponga la máquina en Stand-By. Pulse SW6 para habilitar el temporizador. Pulse SW4 o SW5 para aumentar/reducir el retraso indicado en el display del panel de control (de 1 a 12 horas), transcurrido el cual la unidad se encenderá (a partir de la confirmación del temporizador). Si no se pulsa ningún botón en 5 segundos, la función de regulación del temporizador termina automáticamente. Confirme el valor deseado pulsando SW6. El display del panel de control muestra la cuenta regresiva para el encendido. Una vez transcurrido el tiempo regulado, la unidad se encenderá con las últimas regulaciones seleccionadas. Para anular el encendido programado, pulse nuevamente SW6.

PROGRAMAÇÃO DO TEMPORIZADOR DE DESLIGAÇÃO NO TELECOMANDO

Com a unidade em qualquer modalidade operativa, premir B9 para programar o atraso desejado (da 1 a 12 horas) após o qual, a unidade se desligará (partindo da confirmação do temporizador). Todas as intervenções seguintes no botão B9 aumentarão o atraso de 1 hora. Se nenhuma tecla for pressionada dentro de 5 segundos a função de programação do timer terminará automaticamente. Confirmar o atraso desejado premindo B10. O visor do telecomando mostra a contagem decrescente para a desligação. Depois de decorrido o tempo programado, a unidade desliga-se. Para anular a ligação retardada pressionar novamente o botão B10.

PROGRAMAÇÃO DO TEMPORIZADOR DE LIGAÇÃO NO PAINEL DE COMANDOS

Depois de ter ligado a unidade, seleccionar a modalidade de funcionamento, a temperatura desejada e a velocidade de ventilação com as quais se activará a unidade na ligação programada. Depois, pôr a máquina em Stand-By. Premir SW6 para habilitar o temporizador. Premir SW4 ou SW5 para aumentar/reduzir o valor de atraso indicado no visor do painel de controlo (de 1 a 12 horas) após o qual a unidade ligar-se-á (partindo da confirmação do temporizador). Se nenhuma tecla for pressionada dentro de 5 segundos a função de programação do timer terminará automaticamente. Confirmar o valor desejado premindo SW6. O visor do painel de controlo mostrará a contagem decrescente para a ligação. Depois de decorrido o tempo programado, a unidade recomeçará com as programações previamente seleccionadas. Para anular a ligação programada pressionar novamente SW6.

INSTELLING TIMER VOOR UITSCHAKELING, DOOR DE AFSTANDSBEDIENING

Terwijl de unit in ongeacht welke werkwijze staat, op B9 drukken om de gewenste vertraging (van 1 tot 12 uur) in te stellen waarna de unit uitgeschakeld wordt (vertrekkende vanaf de bevestiging van de timer). Alle volgende ingrepen op toets B9 zullen de vertraging met 1 uur doen toenemen. De instelwerking van de timer stopt automatisch, indien geen enkele toets binnen 5 seconden gedrukt wordt. Bevestig de gewenste waarde door op B10 te drukken. Het display van de afstandsbediening toont het terugtellen voor de uitschakeling. Is de ingestelde tijd eenmaal verstreken, dan zal de unit uitgeschakeld worden. Druk opnieuw toets B10 voor het annuleren van de vertraagde inschakeling.

INSTELLING TIMER VOOR INSCHAKELING, DOOR HET BEDIENINGSPANEEL

Nadat de unit ingeschakeld is, dient men de werkwijze, de gewenste temperatuur en de ventilatiesnelheid te selecteren waarmee de unit op het moment van geprogrammeerde inschakeling geactiveerd zal worden. Zet het apparaat vervolgens op Stand-by. Druk op SW6 om de timer in te schakelen. Druk op SW4 of SW5 p, de waarde van de vertraging die op het display van het controlepaneel getoond wordt (van 1 tot 12 uur) te verhogen/verlagen waarna de unit van start zal gaan (vertrekkende vanaf de bevestiging van de timer). De instelwerking van de timer stopt automatisch, indien geen enkele toets binnen 5 seconden gedrukt wordt. Bevestig de gewenste waarde door op SW6 te drukken. Het display van het controlepaneel toont het terugtellen voor de inschakeling. Is de ingestelde tijd eenmaal verstreken, dan zal de unit van start gaan met de eerder geselecteerde instellingen. Druk opnieuw SW6 voor het annuleren van de geprogrammeerde inschakeling.

ΡΥΘΜΙΣΗ TIMER ΣΒΗΣΙΜΑΤΟΣ ΑΠΟ ΤΟ ΤΗΛΕΧΕΙΡΙΣΤΗΡΙΟ

3.12.2

Με τη μονάδα σε έναν οποιονδήποτε τρόπο λειτουργίας, πατήστε B9 για να καθορίσετε την επιθυμητή καθυστέρηση (από 1 έως 12 ώρες) μετά από την οποία η μονάδα θα σβήσει (ξεκινώντας από την επιβεβαίωση του timer). Όλες οι ακόλουθες επεμβάσεις στο κουμπί B9 θα αυξήσουν την καθυστέρηση κατά 1 ώρα. Εάν δεν πατηθεί κάποιο κουμπί μέσα σε 5 δευτερόλεπτα η λειτουργία καθορισμού του timer θα περατωθεί αυτόματα. Επιβεβαιώστε την επιθυμητή καθυστέρηση πατώντας B10. Η οθόνη του τηλεχειριστηρίου δείχνει την αντίστροφη μέτρηση για το σβήσιμο. Αφού περάσει ο καθορισμένος χρόνος, η μονάδα θα σβήσει. Για να ακυρώσετε το καθυστερημένο άναμμα, πατήστε και πάλι το πλήκτρο B10.

ΡΥΘΜΙΣΗ TIMER ΑΝΑΜΜΑΤΟΣ ΑΠΟ ΤΟΝ ΠΙΝΑΚΑ ΕΛΕΓΧΟΥ

3.12.3

Αφού ανάψετε τη μονάδα, επιλέξτε τον τρόπο λειτουργίας, την επιθυμητή θερμοκρασία και την ταχύτητα εξαερισμού με τις οποίες θα ενεργοποιηθεί η μονάδα κατά το προγραμματισμένο άναμμα. Στη συνέχεια θέστε τη μηχανή σε Stand-By. Πατήστε SW6 για να ενεργοποιήσετε το timer. Πατήστε SW4 ή SW5 για να αυξήσετε/μειώσετε την τιμή καθυστέρησης που αναφέρεται στην οθόνη του πίνακα ελέγχου (από 1 έως 12 ώρες) μετά από την οποία η μονάδα θα ξεκινήσει (ξεκινώντας από την επιβεβαίωση του timer). Εάν δεν πατηθεί κάποιο κουμπί μέσα σε 5 δευτερόλεπτα η λειτουργία καθορισμού του timer θα περατωθεί αυτόματα. Επιβεβαιώστε την επιθυμητή τιμή πατώντας SW6. Η οθόνη του πίνακα ελέγχου δείχνει την αντίστροφη μέτρηση για το άναμμα. Αφού περάσει ο καθορισμένος χρόνος, η μονάδα θα ξεκινήσει με τους καθορισμούς που έχουν επιλεγεί από πριν. Για να ακυρώσετε το προγραμματισμένο άναμμα, πατήστε και πάλι SW6.

- 3.12.4** **SETTAGGIO TIMER DI SPEGNIMENTO DAL PANNELLO COMANDI**
- Con l'unità in una qualsiasi modalità operativa, premere SW6 per impostare il ritardo desiderato. Premere SW4 o SW5 per aumentare/ridurre il valore di ritardo indicato sul display del pannello di controllo (da 1 a 12 ore) dopo il quale l'unità si spegnerà (partendo dalla conferma del timer). Se non viene premuto alcun tasto entro 5 secondi la funzione di impostazione del timer terminerà automaticamente. Confermare il valore desiderato premendo SW6. Per annullare lo spegnimento programmato, premere nuovamente il pulsante SW6.
- 3.13** **RESETTAGGIO DI TUTTE LE FUNZIONI DEL TELECOMANDO (se presente)**
- Premendo il pulsante B12 vengono resettate tutte le impostazioni del telecomando. Così facendo si annullano tutte le impostazioni ed il telecomando si porta nello stato di default. Inoltre premendo il pulsante B12 appaiono sul display tutte le indicazioni possibili, rendendo possibile la verifica dell'integrità del display stesso.
- 3.14** **SELEZIONE UNITÀ DI MISURA DELLA TEMPERATURA (se presente)**
- Premendo il pulsante B13 sul telecomando, potrete cambiare l'unità di misura della temperatura indicata sul display da FAHRENHEIT (si accende il simbolo °F sul display del telecomando) a CELSIUS (si accende il simbolo °C sul display del telecomando) o viceversa.
- SETTING SWITCH-OFF TIMER FROM CONTROL PANEL**
- With the unit in any working mode, press SW6 to enable the desired time delay setting. Press SW4 or SW5 to increase/decrease the delay time value shown by control panel display (from 1 to 12 hours) after which the unit will switch OFF (starting from timer confirmation). If no button is pressed within 5 seconds the timer setting function will terminate automatically. Confirm the desired delay time by pressing SW6. To cancel the programmed switching-off, press SW6 again.*
- RESETTING ALL THE REMOTE CONTROL FUNCTIONS (if present)**
- Press the B12 button to reset all remote control settings. By doing this, all the timer settings are cancelled and the remote control returns to its default settings. To check the integrity of the display, press the B12 button and all possible symbols are displayed.*
- TEMPERATURE MEASUREMENT UNIT SELECTION (if present)**
- Press button B13 on the remote control to change the temperature measurement unit indicated on the display from FAHRENHEIT (the symbol °F lights up on the remote control display) to CELSIUS (the symbol °C lights up on the remote control display) or vice-versa.*
- REGLAGE DUTEMPORISATEUR D'EXTINCTION SUR LE PANNEAU DE COMMANDE**
- L'appareil étant dans n'importe quel mode de fonctionnement, appuyer sur SW6 pour régler le retard souhaité. Appuyer sur SW4 ou SW5 pour augmenter/réduire la valeur de retard sur l'afficheur du panneau de commande (de 1 à 12 heures) au bout duquel l'appareil s'éteindra (à compter de la confirmation du temporisateur). Si l'on n'appuie sur aucune touche dans les 5 secondes, la fonction de paramétrage du temporisateur se désactive automatiquement. Confirmer la valeur souhaitée en appuyant sur SW6. Pour annuler l'extinction programmée, appuyer de nouveau sur le bouton SW6.
- NOUVEAU REGLAGE DE TOUTES LES FONCTIONS DE LA TELECOMMANDE (si présente)**
- Appuyer sur le bouton B12 pour remettre à zéro tous les réglages de la télécommande. De cette façon, tous les réglages sont annulés et la télécommande revient aux valeurs par défaut. De plus, la pression du bouton B12 commande l'affichage sur l'afficheur de toutes les indications possibles, permettant ainsi le contrôle du bon fonctionnement de l'afficheur lui-même.
- SELECTION DE L'UNITE DE MESURE DE LA TEMPERATURE (si présente)**
- En appuyant sur le bouton B13 de la télécommande, il est possible de modifier l'unité de mesure indiquée sur l'afficheur de FAHRENHEIT (symbole °F allumé sur l'afficheur de la télécommande) à CELSIUS (symbole °C allumé sur l'afficheur de la télécommande) ou inversement.
- SETUP TIMER FÜR AUSSCHALTUNG SUR LE BEDIENKONSOLE**
- Drücken Sie SW6 bei der in einer beliebigen Betriebsart laufenden Einheit zur Einstellung der gewünschten Verzögerung. Drücken Sie SW4 oder SW5 zur Erhöhung/Reduzierung des auf dem Display der Bedienkonsole angezeigten Verzögerungszeit (von 1 bis 12 Stunden), nach deren Ablauf die Einheit abschaltet (ab Bestätigung des Timers). Wenn innerhalb von 5 Sekunden keine Taste gedrückt wird, endet die Funktion der Einstellung des Timers automatisch. Bestätigen Sie den gewünschten Wert durch Drücken von SW6. Zur Annullierung der programmierten Abschaltung drücken Sie erneut den Taster SW6.
- RESET ALLER FONKTIONEN VON FERNBEDIENUNG (falls vorhanden)**
- Durch Drücken des Tasters B12 werden alle Funktionen der Fernbedienung zurückgestellt. Dadurch werden alle Einstellungen gelöscht, und die Fernbedienung geht auf die Defaultwerte zurück. Außerdem erscheinen beim Drücken des Tasters B12 alle auf dem Display vorgesehenen Angaben, sodass es möglich ist, die Integrität des Displays zu überprüfen.
- WAHL DER MASSEINHEIT FÜR DIE TEMPERATUR (falls vorhanden)**
- Durch Drücken des Tasters B13 auf der Fernbedienung können Sie die Maßeinheit der auf dem Display angezeigten Temperatur von FAHRENHEIT (nur das Symbol °F auf dem Display der Fernbedienung leuchtet) auf CELSIUS ((nur das Symbol °C auf dem Display der Fernbedienung leuchtet) umstellen oder umgekehrt.

AJUSTE TEMPORIZADOR DE APAGADO MEDIANTE EL PANEL DE MANDOS

Con la unidad en cualquier modo operativo, pulse SW6 para regular el retraso deseado. Pulse SW4 o SW5 para aumentar/reducir el retraso indicado en el display del panel de control (de 1 a 12 horas), transcurrido el cual la unidad se apagará (a partir de la confirmación del temporizador). Si no se pulsa ningún botón en 5 segundos, la función de regulación del temporizador termina automáticamente.

Confirme el valor deseado pulsando SW6.

Para anular el apagado programado, pulse nuevamente el botón SW6.

REAJUSTE DE TODAS LAS FUNCIONES DEL CONTROL REMOTO (si está presente)

Pulsando el botón B12 se reinician todas las regulaciones del control remoto. De este modo se anulan todas las regulaciones y el control remoto se pone en estado por defecto.

Además, pulsando el botón B12 aparecen en el display todas las indicaciones posibles, para verificar su integridad.

SELECCIÓN UNIDAD DE MEDIDA TEMPERATURA (si está presente)

Pulsando el botón B13 en el control remoto, se puede cambiar la unidad de medida de la temperatura indicada en el display de FAHRENHEIT (se enciende el símbolo °F en el display del control remoto) a CELSIUS (se enciende el símbolo °C en el display del control remoto) o viceversa.

PROGRAMAÇÃO DO TEMPORIZADOR DE DESLIGAÇÃO NO PAINEL DE COMANDOS

Com a unidade em qualquer modalidade operativa, premir SW6 para programar o atraso desejado. Premir SW4 ou SW5 para aumentar/reduzir o valor do atraso indicado no visor do painel de controlo (de 1 a 12 horas) após o qual, a unidade desligar-se-á (partindo da confirmação do temporizador). Se nenhuma tecla for pressionada dentro de 5 segundos a função de programação do timer terminará automaticamente.

Confirmar o valor desejado premindo SW6.

Para anular o desligamento programado pressionar novamente o botão SW6.

REPROGRAMAÇÃO DE TODAS AS FUNÇÕES DO TELECOMANDO (se presente)

Premindo o botão B12, serão reajustadas todas as configurações do telecomando. Desta forma, anulam-se todas as programações e o telecomando passará ao estado de defeito. Além disso, premindo o botão B12 aparecem no visor todas as indicações possíveis, permitindo a verificação da integridade do próprio visor.

SELECCÃO DA UNIDADE DE MEDIDA DA TEMPERATURA (se presente)

Pressionando o botão B13 no controlo remoto poder-se-á mudar a unidade de medida da temperatura indicada no display de FAHRENHEIT (visualiza-se o símbolo °F no display do controlo remoto) para CELSIUS (visualiza-se o símbolo °C no display do controlo remoto) ou vice-versa.

INSTELLING TIMER VAN UITSCHAKELING, DOOR HET BEDIENINGSPANEEL

Terwijl de unit in ongeacht welke werkwijze staat, op SW6 drukken om de gewenste vertraging in te stellen. Druk op SW4 of SW5 om de waarde van de vertraging die op het controlepaneel getoond wordt (van 1 tot 12 uur), te verhogen/verlagen, waarna de unit uitgaat (vertrekkende vanaf de bevestiging van de timer)- De instelwerking van de timer stopt automatisch, indien geen enkele toets binnen 5 seconden gedrukt wordt.

Bevestig de gewenste waarde door op SW6 te drukken.

Druk opnieuw toets SW6 voor het annuleren van de geprogrammeerde uitschakeling.

RESETTEN VAN ALLE FUNCTIES VAN DE AFSTANDS-BEDIENING (indien aanwezig)

Door op knop B12 te drukken, zullen alle instellingen van de afstandsbediening gereset worden. Op die manier worden alle instellingen geannuleerd en neemt de afstandsbediening de default-status aan. Door bovendien op knop B12 te drukken, zullen verder alle mogelijke aanduidingen op het display verschijnen, hetgeen het mogelijk maakt om te controleren of het display zelf intact is.

SELECTIE MEETEENHEID VAN DE TEMPERATUUR (indien aanwezig)

Door het drukken van toets B13 op de afstandsbediening kan de meeteenheid van de temperatuur, aangegeven in FAHRENHEIT op het beeldscherm (het symbool °F verlicht zich op het beeldscherm van de afstandsbediening) in CELSIUS (het symbool °C verlicht zich op het beeldscherm van de afstandsbediening) of omgekeerd worden veranderd.

ΡΥΘΜΙΣΗ TIMER ΣΒΗΣΙΜΑΤΟΣ ΑΠΟ ΤΟΝ ΠΙΝΑΚΑ ΕΛΕΓΧΟΥ

Με τη συσκευή σε έναν οποιονδήποτε τρόπο λειτουργίας, πατήστε SW6 για να καθορίσετε την επιθυμητή καθυστέρηση. Πατήστε SW4 ή SW5 για να αυξήσετε/μειώσετε την τιμή καθυστέρησης που αναφέρεται στην οθόνη του πίνακα ελέγχου (από 1 έως 12 ώρες) μετά από την οποία η μονάδα θα σβήσει (ξεκινώντας από την επιβεβαίωση του timer). Εάν δεν πατηθεί κάποιο κουμπί μέσα σε 5 δευτερόλεπτα η λειτουργία καθορισμού του timer θα περατωθεί αυτόματα.

Επιβεβαιώστε την επιθυμητή τιμή πατώντας SW6. Για να ακυρώσετε το προγραμματισμένο σβήσιμο, πατήστε και πάλι το πλήκτρο SW6.

RESET ΟΛΩΝ ΤΩΝ ΛΕΙΤΟΥΡΓΙΩΝ ΤΟΥ ΤΗΛΕΧΕΙΡΙΣΤΗΡΙΟΥ (εάν υπάρχει)

Πιέζοντας το πλήκτρο B12 γίνεται το reset όλων των καθορισμών του τηλεχειριστηρίου. Κατά αυτόν τον τρόπο εκμηδενίζονται όλοι οι καθορισμοί και το τηλεχειριστήριο επιστρέφει στην προρυθμισμένη κατάσταση. Επίσης πιέζοντας το πλήκτρο B12 εμφανίζονται στην οθόνη όλες οι δυνατές ενδείξεις, καθιστώντας δυνατή την επαλήθευση της ακεραιότητας της ίδιας της οθόνης.

ΕΠΙΛΟΓΗ ΜΟΝΑΔΑΣ ΜΕΤΡΗΣΗΣ ΤΗΣ ΘΕΡΜΟΚΡΑΣΙΑΣ (εάν υπάρχει)

Πατώντας το πλήκτρο B13 στο τηλεχειριστήριο, θα μπορείτε να αλλάξετε τη μονάδα μέτρησης της θερμοκρασίας που υποδεικνύεται στην οθόνη από FAHRENHEIT (ανάβει το σύμβολο °F στην οθόνη του τηλεχειριστηρίου) σε CELSIUS (ανάβει το σύμβολο °C στην οθόνη του τηλεχειριστηρίου) ή αντίστροφα.

3.15 **AUTORESTART**

In caso di interruzione dell'alimentazione elettrica, l'apparecchiatura memorizza l'ultima modalità operativa e si riavvia, una volta ripristinata l'alimentazione elettrica, con le precedenti impostazioni.

3.16 **CONTROLLO DELLA DIREZIONE DEL FLUSSO D'ARIA (solo versione SILENT)**

Il flusso dell'aria può essere controllato in direzione orizzontale agendo sulle apposite alette di deviazione aria (fig. 11).

3.17 **TRASPORTO DEL CLIMATIZZATORE**

Deve avvenire in posizione verticale.

In caso di trasporto in posizione orizzontale attendere almeno un'ora prima di riavviarlo.

Prima di effettuare il trasporto scaricare completamente l'acqua di condensa aprendo il tappo (fig. 2 riferimento 4).

**Avvertenza:**

Trasporto del climatizzatore su pavimenti delicati (es. pavimenti in legno):

- scaricare completamente l'acqua di condensa aprendo il tappo (fig. 2 riferimento 4).
- prestare particolarmente attenzione durante gli spostamenti del climatizzatore in quanto le ruote potrebbero segnare il pavimento. Le ruote pur essendo in materiale rigido e piroettanti, possono essere danneggiate dall'uso o essere sporche. Vi preghiamo pertanto di verificare che le ruote risultino pulite e libere nel loro movimento.

3.18 **MANUTENZIONE PERIODICA**

Prima di eseguire qualsiasi operazione di manutenzione scollegare sempre la spina.

AUTORESTART

In case a black-out occurs, the appliance stores the former function mode and start up again when re-powered by recovering all previous settings.

AIR FLOW DIRECTION CONTROL (SILENT version only)

The air flow can be controlled horizontally by moving the air diverter fins (fig. 11).

HOW TO TRANSPORT THE CONDITIONER

The conditioner must be kept upright during transport.

If it is transported in a horizontal position, wait at least one hour before starting it.

Prior to transport, always open the plug (fig. 2 ref. 4) and drain all the condensation.

Caution:

Moving the air conditioner on delicate flooring (e.g. wooden flooring):

- *drain all the condensation water by opening the plug (fig. 2 ref. 4);*
- *Take great care when moving the conditioner as the wheels could mark the flooring. Although the wheels are made from a rigid material and are swivelling, they could get damaged by use or excessive dirt. We recommend that you check they are always clean and free to move.*

ROUTINE MAINTENANCE

Always remove the plug from the socket before carrying out any type of maintenance.

REDEMARRAGE AUTOMATIQUE

En cas d'interruption de l'alimentation électrique, l'appareil mémorise le dernier mode de fonctionnement et redémarre, une fois l'alimentation électrique rétablie, avec les réglages précédents.

CONTROLE DE LA DIRECTION DU FLUX D'AIR (uniquement version SILENT)

Le flux d'air peut être contrôlé en direction horizontale en agissant sur les ailettes de déviation de l'air (fig. 11).

TRANSPORT DU CLIMATISEUR

Il doit se faire en position verticale. Dans le cas de transport en position horizontale, attendre au moins une heure avant de le mettre en marche. Avant d'effectuer le transport, vidanger complètement la condensation en enlevant le bouchon (fig. 2 référence 4).

Recommandation:

Déplacement du climatiseur sur sols délicats (ex. planchers en bois):

- évacuer complètement l'eau de condensation en retirant le bouchon prévu à cet effet (fig. 2 référence 4);
- faire très attention lors des déplacements du climatiseur, car les roulettes pourraient rayer le sol. Les roulettes, bien qu'elles soient réalisées dans un matériau rigide et qu'elles soient pivotantes, peuvent s'abîmer à l'usage ou s'encrasser. Il convient par conséquent de s'assurer que les roulettes restent propres et libres dans leur mouvement.

ENTRETIEN PERIODIQUE

Avant d'effectuer une opération d'entretien quelconque, débrancher toujours la fiche de la prise de courant.

AUTORESTART

Bei einer Unterbrechung der Stromversorgung speichert das Gerät die letzte Betriebsart und startet nach Wiederherstellung der elektrischen Energie neu mit den vorherigen Einstellungen.

KONTROLLE DER LUFTSTROMRICHTUNG (nur Version SILENT)

Der Luftstrom kann durch Verstellen der eigens vorgesehenen Luftableitrippen in horizontaler Richtung kontrolliert werden (Abb. 11).

TRANSPORT DER KLIMAAANLAGE

Die Klimaanlage muß in aufrechter Stellung transportiert werden.

Wird sie in liegender Stellung transportiert, muß vor dem ersten Einschalten mindestens eine Stunde abgewartet werden.

Vor dem Transport erst das Kondenswasser vollständig ablassen.

Dazu den Stöpsel entfernen (Abb. 2 Position 4).

Hinweis:

Transport des Klimagerätes auf empfindlichen Fußböden (z.B. Holzfußböden.):

- den Stopfen öffnen und das Kondenswasser völlig ablaufen lassen (Abb. 2 Position 4);
- Handeln Sie mit besonderer Vorsicht bei der Versetzung des Klimageräts, da die Räder den Fußboden zeichnen könnten. Obwohl die Räder aus steifen Material und drehbar sind, können sie durch den Gebrauch beschädigt werden oder verschmutzt sein. Prüfen Sie daher unbedingt, ob die Räder sauber und frei in der Bewegung sind.

REGELMÄSSIGE WARTUNG

Vor jedem Wartungseingriff stets den Netzstecker ziehen.

11



REENCENDIDO AUTOMÁTICO

En caso de interrupción de la alimentación eléctrica, el aparato memoriza el último modo operativo; una vez restablecida la alimentación eléctrica, se reenciendo con las últimas regulaciones seleccionadas.

CONTROL DE LA DIRECCIÓN DEL FLUJO DE AIRE (solo en la versión SILENT)

El flujo del aire se puede regular en dirección horizontal mediante las correspondientes aletas deflectoras (Fig. 11).

TRANSPORTE DEL CLIMATIZADOR

Hay que realizar el transporte en posición vertical. En caso de transporte en posición horizontal esperar al menos una hora antes de ponerlo en marcha. Antes de efectuar el transporte vaciar completamente el agua de la condensación abriendo la tapa (Fig. 2, referencia 4).

Advertencia:

Transporte del climatizador sobre pavimentos delicados (por ejemplo, pavimentos de madera):

- Abrir el tapón para descargar completamente el agua de condensación (Fig. 2, referencia 4).
- preste particular atención durante los desplazamientos del climatizador, ya que las ruedas podrían marcar el pavimento. A pesar de ser pivotantes y de material rígido, las ruedas pueden estar sucias o deterioradas por el uso. Por lo tanto, se ruega verificar su limpieza y su libertad de movimiento.

MANTENIMIENTO PERIÓDICO

Antes de realizar cualquier operación de mantenimiento desenchufar siempre el aparato.

RECOMEÇO AUTOMÁTICO

Em caso de interrupção da alimentação eléctrica, o aparelho memoriza a última modalidade operativa e recomeça o funcionamento, depois de restabelecida a alimentação eléctrica, com as programações anteriores.

CONTROLO DA DIRECÇÃO DO FLUXO DO AR (só na versão SILENT)

O fluxo do ar pode ser controlado na direcção horizontal actuando nas respectivas palhetas de desvio do ar (fig. 11).

TRANSPORTE DO CLIMATIZADOR

Deve ser feito em posição vertical. Em caso de transporte em posição horizontal esperar pelo menos uma hora antes de o pôr em funcionamento. Antes de efectuar o transporte descarregar completamente a água de condensação abrindo a tampa (fig. 2 referência 4).

Advertência:

Transporte do climatizador sobre pavimentos delicados (por ex. pavimentos de madeira):

- descarregar completamente a água de condensação abrindo a tampa (fig. 2 referência 4);
- prestar especial atenção durante as deslocações do climatizador pois as rodas podem riscar o chão. Apesar das rodas serem em material rígido e giratórias, podem estragar-se com o uso e sujarem-se. Portanto, verificar se as rodas estão limpas e não têm impedimentos ao seu movimento.

MANUTENÇÃO PERIÓDICA

Antes de fazer qualquer operação de manutenção desligar sempre a ficha.

AUTORESTART

In geval van onderbreking van de elektrische voeding bewaart de apparatuur de laatste werkwijze en zal, nadat de elektrische voeding weer ingeschakeld is, opnieuw van start gaan met de voorgaande instellingen.

REGELING VAN DE RICHTING VAN DE LUCHTSTROOM (alleen versie SILENT)

De luchtstroom kan in horizontale richting ingesteld worden, door in te grijpen op de betreffende vinnen voor de luchtomleiding (afb. 11).

TRANSPORT VAN DE AIRCONDITIONER

De airconditioner moet recht op verplaatst worden. Als de airconditioner liggend verplaatst wordt dan moet u minimaal één uur wachten voordat u de airconditioner in werking kunt stellen. Alvorens de airconditioner te gaan verplaatsen moet u het condenswater eerst helemaal weg laten lopen door de dop (afb. 2 referentie 4) open te draaien.

Waarschuwing:

Transport van de airconditioner op kwetsbare vloeren (bv. houten vloeren):

- laat het condenswater er volledig uit stromen door de dop open te draaien (afb. 2 referentie 4);
- Let tijdens de verplaatsing van de airconditioner bijzonder goed op omdat de wielen sporen op de vloer kunnen achterlaten. Ofschoon het onbuigzame zwenkwielen betreft, kunnen deze beschadigd raken door het gebruik of vuil worden. U wordt dan ook verzocht te controleren of de wielen schoon zijn en onbelemmerd kunnen bewegen.

PERIODIEK ONDERHOUD

A l v o r e n s onderhoudswerkzaamheden aan de airconditioner te gaan verrichten moet u altijd eerst de stekker uit het stopcontact halen.

AUTORESTART

Σε περίπτωση διακοπής της ηλεκτρικής τροφοδοσίας, η συσκευή αποθηκεύει τον τελευταίο τρόπο λειτουργίας και ξεκινά και πάλι, αφού αποκατασταθεί η ηλεκτρική τροφοδοσία, με τους προηγούμενους καθορισμούς.

Ε Λ Ε Γ Χ Ο Σ Τ Η Σ ΚΑΤΕΥΘΥΝΣΗΣ ΤΗΣ ΡΟΗΣ ΤΟΥ ΑΕΡΑ (μόνο τύπος SILENT)

Η οριζόντια κατεύθυνση της ροής του αέρα μπορεί να ελεγχθεί από τα δύο ειδικά πτερύγια εκτροπής του αέρα (εικ. 11).

ΜΕΤΑΦΟΡΑ ΤΟΥ ΚΛΙΜΑΤΙΣΤΙΚΟΥ

Πρέπει να γίνεται κρατώντας το κλιματιστικό σε κατακόρυφη θέση. Σε περίπτωση που η μεταφορά γίνει κρατώντας το κλιματιστικό οριζοντίως να περιμένετε τουλάχιστο' μία ώρα προτού να το ενεργοποιήσετε. Πριν από την μεταφορά να εκκενώσετε όλο το νερό της αφύγρανσης ανοίγοντας το πώμα (εικ. 2 αναφορά 4).

Προειδοποίηση:

Μεταφορά του κλιματιστικού σε ευαίσθητα πατώματα (π.χ. ξύλινα πατώματα)

- να εκκενώσετε όλο το νερό της αφύγρανσης ανοίγοντας το πώμα (εικ. 2 αναφορά 4);
- προσέξτε ιδιαίτερα κατά τις μετακινήσεις του κλιματιστικού καθώς οι τροχοί μπορεί να αφήσουν σημάδια στο πάτωμα. Οι τροχοί παρόλο που είναι από σκληρό υλικό και περιστρεφόμενοι, μπορεί να χαλάσουν από τη χρήση ή να λερωθούν. Σας παρακαλούμε κατά συνέπεια να ελέγχετε ότι οι τροχοί είναι καθαροί και κινούνται ελεύθερα.

ΠΕΡΙΟΔΙΚΗ ΣΥΝΤΗΡΗΣΗ

Προτού να εκτελέσετε οποιαδήποτε συντήρηση αποσυνδέστε το από την πρίζα.

3.15

3.16

3.17



3.18



3.19 PULIZIA DEI FILTRI DELL'ARIA

Per garantire una efficace filtrazione dell'aria interna ed un buon funzionamento del Vostro climatizzatore è indispensabile pulire periodicamente il filtro dell'aria.

La segnalazione della necessità di questa importante operazione di manutenzione, viene segnalata dopo un congruo periodo di funzionamento, dalla accensione del codice allarme Fi sul display del pannello comandi. Spegner il climatizzatore e successivamente sganciare la griglia posteriore tramite la apposita presa (fig.12 A).Estrarre il filtro dell'aria tramite la apposita linguetta premendola verso il basso e poi tirandola verso l'esterno (fig.12 B).

Il filtro deve essere lavato tramite un getto d'acqua rivolto nella direzione opposta a quella di accumulo della polvere. Nel caso di sporco particolarmente difficile da togliere (come unto o incrostazioni di altro tipo) è necessario immergere preventivamente il filtro stesso in una soluzione di acqua e detersivo neutro.

Prima di reinserire il filtro è opportuno scuoterlo per eliminare l'acqua accumulata durante il lavaggio.



Per eliminare dal display del pannello comandi il codice allarme "Fi", riaccendere l'apparecchio e premere per 5 secondi il tasto SW1 (fig.7)".

3.20 PULIZIA DEL CLIMATIZZATORE

Prima di pulire il climatizzatore scollegare sempre la spina.

Per la pulizia esterna utilizzare solo detersivi e non benzina, gasolio o prodotti affini.

Utilizzare un panno umido per evitare che l'acqua penetri all'interno.

CLEANING THE AIR FILTERS

To ensure the indoor air is filtered correctly and to guarantee that your air conditioner runs efficiently, it is vital to clean the air filter regularly.

After a certain amount of time this important maintenance operation must be carried out. It is indicated when the Fi alarm message appears on the control panel display.

Switch off the air conditioner and then release the back grill using the special handle (fig.12 A). Take out the air filter by pressing the special tab downwards and then pulling it outwards (fig.12 B).

Wash the filters with a water jet aimed at the side opposite the accumulation of dust. If the dirt is particularly difficult to remove (such as grease or other types of deposit), first immerse the filter in a solution of water and a neutral detergent.

Shake off any water before reinserting the filters.

To clear alarm code "Fi" from the control panel display, switch the appliance back on and press key SW1 for 5 seconds (fig.7).

HOW TO CLEAN THE AIR CONDITIONER

Always pull out the plug from the socket before cleaning the conditioner. Use detergents to clean the outside. Never use gasoline, fuel oil or similar products. Use a moist cloth to avoid water leaking into the conditioner.

NETTOYAGE DES FILTRES DE L'AIR

Pour garantir une filtration efficace de l'air intérieur ainsi qu'un bon fonctionnement de votre climatiseur, il est indispensable de nettoyer périodiquement le filtre d'air.

La nécessité de procéder à cette opération d'entretien importante est signalée au bout d'un temps donné de fonctionnement, par l'allumage du code d'alarme Fi sur l'afficheur du panneau de commande.

Eteindre l'appareil de climatisation puis décrocher la grille arrière au moyen de la prise prévue à cet effet (fig.12 A). Sortir le filtre à air au moyen de la languette prévue à cet effet en la pressant vers le bas puis en la tirant vers l'extérieur (fig.12 B).

Laver le filtre avec un jet d'eau dirigé dans le sens contraire à celui d'accumulation de la poussière. En cas de saletés particulièrement difficiles à éliminer (telle que la graisse ou toute autre incrustation), il est nécessaire de plonger préalablement le filtre dans une solution d'eau et de produit détergent neutre.

Avant de remettre le filtre, le secouer pour éliminer l'eau accumulée durant le nettoyage.

Pour éliminer du dispositif d'affichage du pupitre de commande le code d'alarme "Fi", rallumer l'appareil et appuyer pendant 5 secondes sur la touche SW1 (fig. 7).

NETTOYAGE DU CLIMATISEUR

Débrancher toujours la fiche de la prise de courant avant de nettoyer le climatiseur. Utiliser uniquement des détergents et non pas de l'essence, du gazole ni des produits semblables pour effectuer le nettoyage extérieur du climatiseur.

Employer un chiffon humide pour éviter que l'eau pénètre à l'intérieur.

REINIGUNG DER LUFTFILTER

Um eine gute Filtration der Raumluft und einen optimalen Betrieb Ihres Gerätes zu gewährleisten, müssen der Luftfilter regelmäßig gereinigt werden. Der Zeitpunkt, wann diese wichtige Wartungsarbeit durchgeführt werden muss, wird nach der entsprechenden Betriebszeit durch das Erscheinen des Alarmcodes Fi auf dem Display der Bedienkonsole angezeigt.

Schalten Sie die Klimaanlage ab und hängen Sie anschließend den hinteren Rost mit Hilfe des vorgesehenen Griffs (Abb.12 A) aus. Ziehen Sie den Luftfilter mit Hilfe der eigens vorgesehenen Lasche heraus, indem Sie diese nach unten gegenüber liegende Seite nach außen ziehen (Abb.12 B).

Das Filter wird ausgewaschen, indem man die der Schmutzschicht gegenüber liegende Seite unter einen Wasserstrahl hält. Ist es sehr stark verschmutzt (z.B. mit Fett oder andersartigen Ablagerungen), sollte es vorher in einer neutralen Seifenlösung eingeweicht werden. Schütteln Sie das Filter aus, bevor Sie es wieder einsetzen, um das Waschwasser zu entfernen.

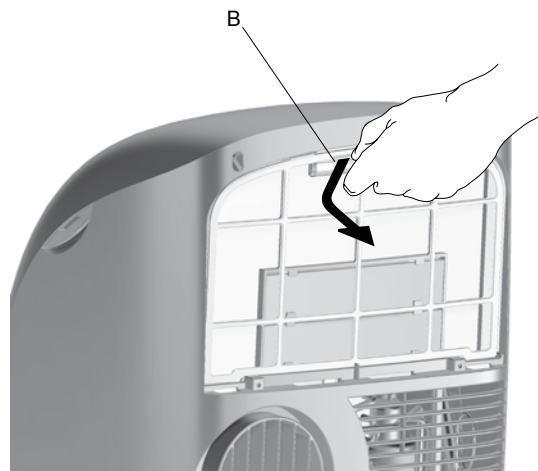
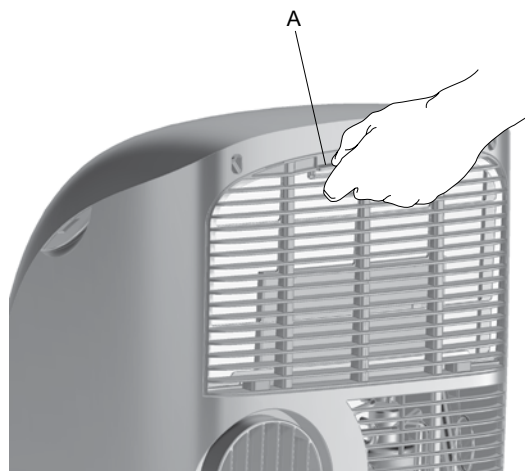
Schalten Sie das Gerät ein und drücken Sie für 5 Sekunden die Taste SW1 der Bedienkonsole, damit der Alarmcode vom Display "Fi" gelöscht wird.

REINIGUNG DER KLIMAAANLAGE

Vor der Reinigung stets den Netzstecker ziehen.

Zur äußeren Reinigung nur seifige Lösungen benutzen. Kein Reinigungsbenzin, Leichtöl oder ähnliche Produkte zur Reinigung verwenden. Nur mit feuchtem Tuch abwischen. Es darf kein Wasser in das Gerät gelangen.

12



LIMPIEZA DE LOS FILTROS DE AIRE

Para garantizar una eficaz filtración del aire interno y un buen funcionamiento de Vuestro acondicionador es indispensable que se limpien periódicamente el filtro de aire. La indicación de la necesidad de esta importante operación de mantenimiento se visualiza después de un adecuado período de funcionamiento, mediante el encendido del código de alarma Fi en el display del panel de mandos.

Apague el climatizador y, a continuación, desenganche la rejilla posterior utilizando la agarradera correspondiente (fig. 12 A). Extraiga el filtro de aire presionando hacia abajo y tirando hacia fuera la lengüeta correspondiente (fig. 12 B).

El filtro se deberá lavar mediante un chorro de agua dirigido en la dirección opuesta a aquella de acumulación de los polvos.

Si existieran suciedades particularmente difíciles de quitar (como grasa o incrustaciones de otro tipo) se deberá sumergir dicho filtro en una solución de agua y detergente neutro.

Antes de volver a introducir el filtro se deberá sacudir para eliminar el agua acumulada durante el lavado.

Para eliminar del display del panel de mandos el código de alarma "Fi", reencienda el aparato y pulse durante 5 segundos el botón SW1 (fig. 7).

LIMPIEZA DEL CLIMATIZADOR

Antes de limpiar el climatizador desenchufarlo siempre. Para la limpieza exterior utilizar solamente detergentes y no gasolina, gasoil o productos afines. Utilizar un paño húmedo para evitar que el agua penetre en el interior.

LIMPEZA DOS FILTROS DO AR

Para garantir uma eficaz filtragem do ar interno e um bom funcionamento do climatizador, é indispensável limpar periodicamente o filtro do ar. A necessidade de efectuar esta importante operação de manutenção é assinalada após um determinado período de funcionamento, pelo acendimento do código de alarme Fi no visor do painel de comandos.

Desligar o climatizador e depois desengançar a grelha traseira puxando respectiva pega (fig. 12 A). Extrair o filtro do ar usando a sua patilha, premindo-a para baixo e depois puxando-a para fora (fig. 12 B).

O filtro deve ser lavado com um jacto de água dirigido no sentido oposto ao da acumulação de poeira. Em caso de sujidade particularmente difícil de remover (como gordura ou incrustações de outros tipos) será necessário imergir preventivamente o filtro numa solução de água e detergente neutro.

Antes de reintroduzir o filtro, será conveniente sacudi-lo para eliminar a água acumulada durante a lavagem.

Para apagar do visor do painel de comandos, o código de alarme "Fi", desligar e ligar o aparelho e depois premir durante 5 segundos o botão SW1 (fig. 7).

LIMPEZA DO CLIMATIZADOR

Antes de limpar o climatizador desligar sempre a ficha. Para a limpeza exterior utilizar só detergentes e não benzina, gasóleo ou produtos afins. Utilizar um pano húmido para evitar que a água penetre no interior.

REINIGING VAN LUCHTFILTERS

Om een doeltreffende filtering van de binnenlucht en een goede werking van uw airconditioner te waarborgen is het absoluut noodzakelijk om de luchtfilter regelmatig te reinigen. De signalering van de noodzaak van deze belangrijke onderhoudsmaatregel wordt gegeven na het verstrijken van een passende tijd van werking, door de inschakeling van de alarmcode Fi op het display van het bedieningspaneel.

Schakel de klimaatregelaar uit en koppel vervolgens het rooster op de achterkant los met behulp van de betreffende handgreep (afb. 12 A). Trek het luchtfilter los met behulp van het betreffende lipje, door dit omlaag te duwen en vervolgens naar buiten te trekken (afb. 12 B). Het filter moet gewassen worden met een straal water die in de tegenovergestelde richting als de richting waarin het stof zich ophoopt gericht moet worden. In geval van vuil dat bijzonder moeilijk te verwijderen is (zoals vet of ander soorten aanslag) moet het filter eerst in sop van water en een neutraal reinigingsmiddel gedompeld worden. Alvorens het filter weer terug te plaatsen is het verstandig om het filter uit te schudden om het water dat zich tijdens het wassen erin ophoopt heeft te verwijderen.

Om de alarmcode "Fi" van het display van het bedieningspaneel weg te nemen, het apparaat opnieuw inschakelen en 5 seconden op de toets SW1 drukken (afb. 7).

REINIGING VAN DE AIRCONDITIONER

Voordat u de airconditioner gaat reinigen moet u altijd eerst de stekker uit het stopcontact halen. Om de buitenkant schoon te maken mag u uitsluitend reinigingsproducten gebruiken en geen benzine, diesel of soortgelijke producten. Gebruik een vochtige doek om te voorkomen dat er water aan de binnenkant terecht komt.

ΚΑΘΟΡΙΣΜΟΣ ΤΩΝ ΦΙΛΤΡΩΝ ΤΟΥ ΑΕΡΑ

3.19

Για να εξασφαλίσετε ένα επαρκές φίλτράριμα του εσωτερικού αέρα και μια καλή λειτουργία του κλιματιστικού σας χρειάζεται να καθαρίζετε περιοδικά το φίλτρο αέρα.

Η επισήμανση της ανάγκης για αυτήν τη σημαντική ενέργεια συντήρησης, επισημαίνεται έπειτα από έναν κατάλληλο χρόνο λειτουργίας, μέσω της ενεργοποίησης του κωδικού αλάρμ Fi στην οθόνη του πίνακα ελέγχου. Σβήστε το κλιματιστικό και στη συνέχεια αποσυνδέστε την προς τα κάτω και στη συνέχεια τραβώντας την προς τα έξω (εικ. 12 Α). Βγάλτε το φίλτρο του αέρα μέσω της ειδικής γλωσσίσσας πατώντας την προς τα κάτω και στη συνέχεια τραβώντας την προς τα έξω (εικ. 12 Β). Το φίλτρο θα πρέπει να πλυθεί με νερό του οποίου η ροή θα κατευθύνεται αντίθετα προς την κατεύθυνση της συσσώρευσης της σκόνης. Στην περίπτωση ακαθαρσιών που αφαιρούνται δύσκολα (όπως λίπη ή άλλες αποξηραμένα ρίπη) χρειάζεται προηγουμένως να βυθίσετε το φίλτρο σε ένα διάλυμα νερού με ουθέτερο απορριπτανικό. Πριν να επαναεισάγετε το φίλτρο στη θέση του ανακινήστε το ώστε να απομακρυνθεί το νερό που συσσωρεύτηκε κατά τη διάρκεια της πλύσης.

Για να απομακρύνετε από την οθόνη του πίνακα ελέγχου τον κωδικό αλάρμ "Fi", ξαναάψτε τη συσκευή και πατήστε για 5 δευτερόλεπτα το κουμπί SW1 (εικ. 7).



ΚΑΘΑΡΙΣΜΟΣ ΤΟΥ ΚΛΙΜΑΤΙΣΤΙΚΟΥ

3.20

Πριν από τον κάθε καθαρισμό αποσυνδέστε το κλιματιστικό από την πρίζα.

Για να το καθαρίσετε εξωτερικά μη χρησιμοποιείτε βενζίνη, πετρέλαιο ή άλλα παρόμοια. Χρησιμοποιήστε ένα υγρό πανί για να αποφύγετε την είσοδο του νερού στο εσωτερικό.

3.21 RIPORE IL CLIMATIZZATORE A FINE STAGIONE

- Scollegare la spina;
- Pulire il filtro dell'aria;
- Scaricare completamente l'acqua di condensa togliendo il tappo (fig. 2 riferimento 4).

3.22 MONTAGGIO E MANUTENZIONE FILTRI ADDIZIONALI (solo versione SILENT)

Spegnere il climatizzatore, smontare la griglia posteriore e il filtro aria seguendo la procedura indicata nel capitolo "PULIZIA FILTRI DELL'ARIA".

Successivamente montare 2 filtri addizionali nell'apposito vano come illustrato in figura 13.

Rimontare il filtro aria e la griglia posteriore.

E' necessario procedere alla sostituzione dopo circa 500 ore di utilizzo.

Per un corretto funzionamento del sistema filtrante si consiglia di utilizzare unicamente ricambi originali OLIMPIA SPLENDID".

STOWING THE CONDITIONER AT THE END OF THE SEASON

- Pull out the plug;
- Clean the air filter;
- Remove the specific plug and drain all the condensation (fig. 2 ref. 4).

FITTING AND MAINTAINING ADDITIONAL FILTERS (SILENT version only)

Switch off the air conditioner, remove the back grill and the air filter as described in chapter "CLEANING AIR FILTERS".

Then fit 2 additional filters in the compartment as illustrated in figure 13.

Refit the air filter and the back grill. The filter needs replacing after approximately 500 hours of use.

Use solely original OLIMPIA SPLENDID spare parts to ensure the filtering system continues to work correctly.

RANGER LE CLIMATISEUR EN FIN DE SAISON

- Débrancher la fiche de la prise de courant;
- Nettoyer le filtre à air;
- Vidanger complètement l'eau de condensation en enlevant le bouchon (fig. 2 référence 4).

MONTAGE ET ENTRETIEN DES FILTRES SUPPLEMENTAIRES (uniquement version SILENT)

Eteindre l'appareil de climatisation, démonter la grille arrière et le filtre à air selon la procédure décrite au chapitre "NETTOYAGE DES FILTRES A AIR".

Ensuite, monter deux filtres supplémentaires dans le logement prévu à cet effet de la façon indiquée à la figure 13.

Remonter le filtre à air et la grille arrière.

Il est nécessaire de procéder au remplacement au bout de 500 heures d'utilisation environ.

Pour assurer un bon fonctionnement du système de filtrage, il est conseillé d'utiliser uniquement des pièces originales OLIMPIA SPLENDID.

AUFBEWAHRUNG DER KLIMAAANLAGE FÜR LÄNGEREN STILLSTAND

- Netzstecker ziehen;
- Luftfilter reinigen;
- Stöpsel ziehen und Kondenswasser vollständig leeren (Abb. 2 Position 4).

MONTAGE UND WARTUNG DER ZUSATZFILTER (nur Version SILENT)

Schalten Sie die Klimaanlage aus und montieren Sie den hinteren Rost und den Luftfilter ab, indem Sie die im Kapitel "REINIGUNG DES LUFTFILTERS" angegebene Prozedur befolgen.

Montieren Sie anschließend die 2 Zusatzfilter im vorgesehenen Schacht, wie in der Abbildung 13 dargestellt.

Montieren Sie den Luftfilter und den hinteren Rost wieder.

Nach zirka 500 Betriebsstunden ist die Auswechslung erforderlich. Zur Gewährleistung des den einwandfreien Betriebs des Filtersystems sollten nur Originalersatzteile von OLIMPIA SPLENDID verwendet werden.

13



COMO GUARDAR EL CLIMATIZADOR AL FINAL DE LA TEMPORADA

- Desenchufarlo;
- Limpiar el filtro de aire;
- Vaciar completamente el agua de condensación quitando la tapa (Fig. 2, referencia 4).

MONTAJE Y MANTENIMIENTO FILTROS ADICIONALES (solo en la versión SILENT)

Apague el climatizador y, a continuación, quite la rejilla posterior y el filtro de aire, siguiendo el procedimiento descrito en el capítulo "LIMPIEZA FILTROS DE AIRE".

A continuación, coloque dos filtros adicionales en el alojamiento correspondiente, tal como se muestra en la figura 13.

Vuelva a colocar el filtro de aire y la rejilla posterior.

Es necesario sustituir el filtro después de aproximadamente 500 horas de uso.

Para un correcto funcionamiento del sistema filtrante, se recomienda utilizar únicamente repuestos originales OLIMPIA SPLENDID.

ARRUMAR O CLIMATIZADOR NO FINAL DA ESTAÇÃO

- *Desligar a ficha;*
- *Limpar o filtro do ar;*
- *Descarregar completamente a água de condensação retirando a tampa (fig. 2 referência 4).*

MONTAGEM E MANUTENÇÃO DOS FILTROS SUPLEMENTARES (só na versão SILENT)

Desligar o climatizador, desmontar a grelha traseira e o filtro do ar, seguindo as operações indicadas no capítulo "LIMPEZA DOS FILTROS DO AR".

Depois, montar 2 filtros suplementares no respectivo alojamento, como ilustrado na figura 13.

Montar novamente o filtro do ar e a grelha traseira.

É necessário substituí-los cada 500 horas de utilização, aproximadamente.

Para um funcionamento correcto do sistema de filtragem, aconselha-se a utilização exclusiva de peças originais da OLIMPIA SPLENDID.

DE AIRCONDITIONER AAN HET EINDE VAN HET SEIZOEN OPBERGEN

- Haal de stekker uit het stopcontact;
- Reinig het luchtfilter;
- Laat het condenswater volledig weglopen door de dop (afb. 2 referentie 4). eraf te draaien.

MONTAGE EN ONDERHOUD EXTRA FILTERS (alleen versie SILENT)

Schakel de klimaatregelaar uit, demonteer het rooster aan de achterkant en het luchtfilter door de procedure te volgens die in het hoofdstuk "REINIGING LUCHTFILTERS" staat.

Monteer vervolgens de 2 extra filters in de daarvoor bestemde ruimte, zoals afbeelding 13 toont.

Monteer opnieuw het luchtfilter en het rooster aan de achterkant.

Het is noodzakelijk om de circa 500 gebruiksuren een vervanging uit te voeren.

Voor een correct gebruik van het filtersysteem wordt geadviseerd om uitsluitend originele vervangingsonderdelen van "OLIMPIA SPLENDID" te gebruiken.

ΑΔΡΑΝΟΠΟΙΗΣΗ ΤΟΥ ΚΛΙΜΑΤΙΣΤΙΚΟΥ 3.21

- *Αποσυνδέστε το κλιματιστικό από την πρίζα.*
- *Καθαρίστε τον φίλτρο του αέρα.*
- *Εκκενώστε όλο το αποσταγμένο νερό ανοίγοντας το πώμα (εικ. 2 αναφορά 4).*

ΤΟΠΟΘΕΤΗΣΗ ΚΑΙ ΣΥΝΤΗΡΗΣΗ ΠΡΟΣΘΕΤΩΝ ΦΙΛΤΡΩΝ (μόνο τύπος SILENT) 3.22

Σβήστε το κλιματιστικό, αποσυναρμολογήστε την πίσω σχάρα και το φίλτρο αέρα ακολουθώντας τη διαδικασία που αναφέρεται στο κεφάλαιο "ΚΑΘΑΡΙΣΜΟΣ ΦΙΛΤΡΩΝ ΤΟΥ ΑΕΡΑ".

Στη συνέχεια τοποθετήστε 2 πρόσθετα φίλτρα στον ειδικό χώρο όπως φαίνεται στην εικόνα 13.

Επανατοποθετήστε το φίλτρο αέρα και την πίσω σχάρα.

Είναι απαραίτητο να προχωρήσετε στην αντικατάσταση μετά από περίπου 500 ώρες χρήσης.

Για μία σωστή λειτουργία του συστήματος φιλτραρίσματος συμβουλευόμαστε να χρησιμοποιείτε μόνο γνήσια ανταλλακτικά OLIMPIA SPLENDID.

I

- A1) Scheda elettronica (potenza)
- A2) Scheda elettronica (comando)
- B1) Sonda termostato ambiente
- B2) Sensore di livello acqua di condensa
- CN1) Connettore 3 poli
- CN2) Connettore 5 poli
- CN3) Connettore 6 poli
- CN4) Connettore 3 poli
- CN5) Connettore 8 poli
- CN6) Connettore 2 poli
- CN8) Connettore 2 poli
- F1) Protettore termico compressore
- K1) Relais per compressore
- K2) Relais per ventilatore esterno (max)
- K3) Relais per ventilatore esterno (min)
- K4) Comando per ventilatore interno
- M1) Motocompressore
- M2) Ventilatore esterno
- M3) Ventilatore interno
- M4) Motore per smaltimento condensa
- T1) Trasformatore
- X1) Morsetiera alimentazione generale
- X2) Connettore 5 poli
- Z1) Condensatore compressore
- Z2) Condensatore ventilatore esterno
- Z3) Condensatore ventilatore interno
- S1) Interruttore alimentazione

GB

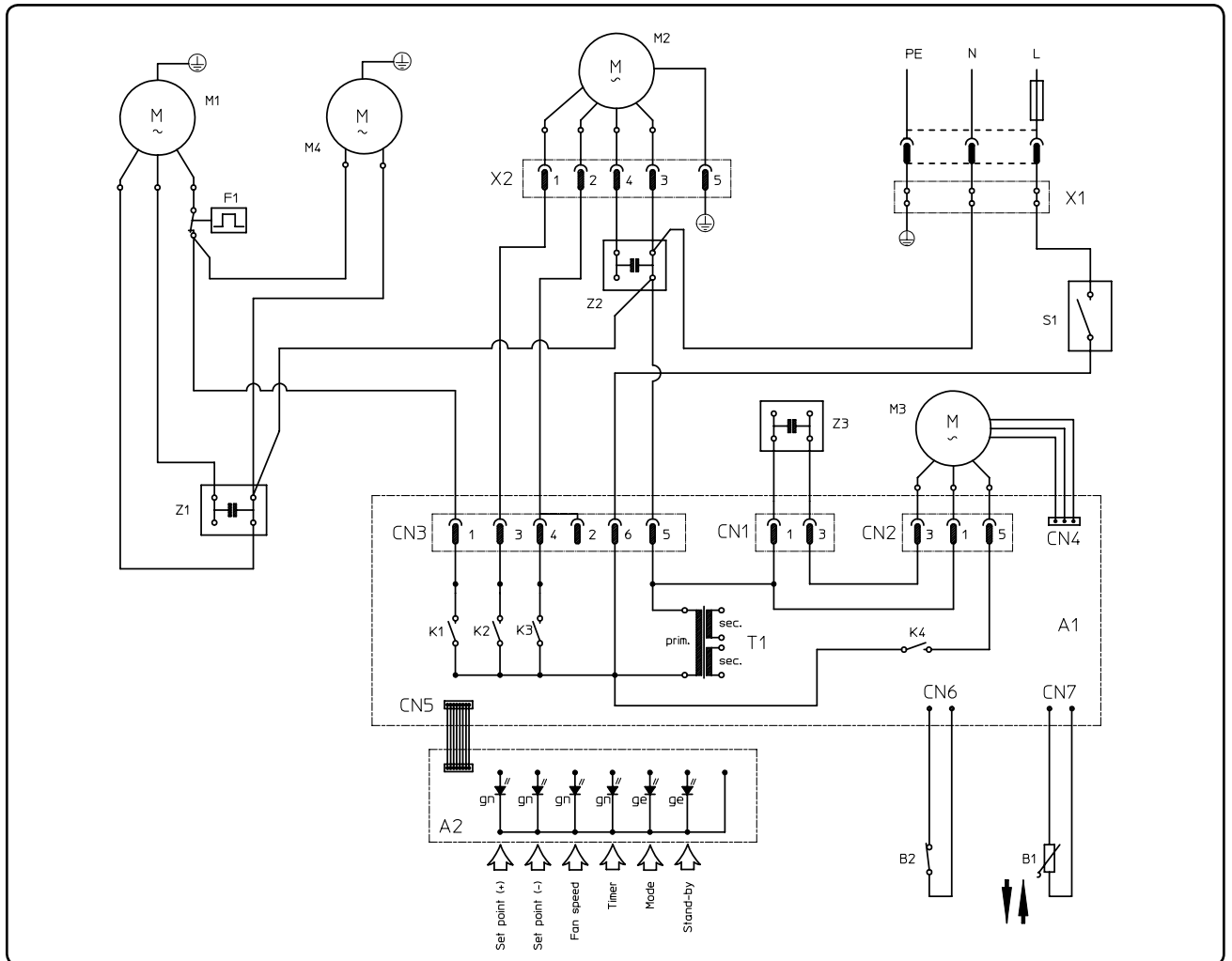
- A1) *Electronic card (power)*
- A2) *Electronic card (control)*
- B1) *Thermostat probe*
- B2) *Water level probe*
- CN1) *3 pin connector*
- CN2) *5 pin connector*
- CN3) *6 pin connector*
- CN4) *3 pin connector*
- CN5) *8 pin connector*
- CN6) *2 pin connector*
- CN8) *2 pin connector*
- F1) *Compressor thermal cut-out*
- K1) *Relays for compressor*
- K2) *External fan relay (max)*
- K3) *External fan relay (min)*
- K4) *Internal fan control*
- M1) *Compressor*
- M2) *External fan*
- M3) *Internal fan*
- M4) *Condensation discharge motor*
- T1) *Transformer*
- X1) *Terminal board for main power*
- X2) *5 pin connector*
- Z1) *Compressor capacitor*
- Z2) *External fan condenser*
- Z3) *Internal fan condenser*
- S1) *Power switch*

F

- A1) Carte électronique (puissance)
- A2) Carte électronique (commande)
- B1) Sonde thermostat température ambiante
- B2) Capteur de niveau eau de condensation
- CN1) Connecteur 3 pôles
- CN2) Connecteur 5 pôles
- CN3) Connecteur 6 pôles
- CN4) Connecteur 3 pôles
- CN5) Connecteur 8 pôles
- CN6) Connecteur 2 pôles
- CN8) Connecteur 2 pôles
- F1) Protection thermique du compresseur
- K1) Relais pour compresseur
- K2) Relais pour ventilateur externe (maxi)
- K3) Relais pour ventilateur externe (mini)
- K4) Commande pour ventilateur interne
- M1) Motocompresseur
- M2) Ventilateur externe
- M3) Ventilateur interne
- M4) Moteur pour élimination eau de condensation
- T1) Transformateur
- X1) Bornier d'alimentation générale
- X2) Connecteur 5 pôles
- Z1) Condenseur compresseur
- Z2) Condenseur ventilateur externe
- Z3) Condenseur ventilateur interne
- S1) Interrupteur d'alimentation

D

- A1) *Elektronikkarte (Leistung)*
- A2) *Elektronikkarte (Steuerung)*
- B1) *Raumthermostatsonde*
- B2) *Kondensflüssigkeitsstandsensor*
- CN1) *3-Pol-Anschluss*
- CN2) *5-Pol-Anschluss*
- CN3) *6-Pol-Anschluss*
- CN4) *3-Pol-Anschluss*
- CN5) *8-Pol-Anschluss*
- CN6) *2-Pol-Anschluss*
- CN8) *2-Pol-Anschluss*
- F1) *Kompressor-Thermoschutz*
- K1) *Relais für Kompressor*
- K2) *Relais für Außenventilator (max.)*
- K3) *Relais für Außenventilator (min.)*
- K4) *Steuerung für Innenventilator*
- M1) *Motorkompressor*
- M2) *Außenventilator*
- M3) *Innenventilator*
- M4) *Motor zur Ableitung der Kondensflüssigkeit*
- T1) *Transformator*
- X1) *Hauptstromversorgungs-Klemmleiste*
- X2) *5-Pol-Anschluss*
- Z1) *Kompressor-Kondensator*
- Z2) *Kondensator Außenventilator*
- Z3) *Kondensator Innenventilator*
- S1) *Versorgungsschalter*



E

- A1) Tarjeta electrónica (potencia)
- A2) Tarjeta electrónica (mando)
- B1) Sonda de temperatura ambiente
- B2) Sensor de nivel agua de condensación
- CN1) Conector de 3 polos
- CN2) Conector de 5 polos
- CN3) Conector de 6 polos
- CN4) Conector de 3 polos
- CN5) Conector de 8 polos
- CN6) Conector de 2 polos
- CN8) Conector de 2 polos
- F1) Protector térmico compresor
- K1) Relé para compresor
- K2) Relé para ventilador externo (máx.)
- K3) Relé para ventilador externo (mín.)
- K4) Mando para ventilador interno
- M1) Motocompresor
- M2) Ventilador externo
- M3) Ventilador interno
- M4) Motor para eliminación condensación
- T1) Transformador
- X1) Bornes alimentación general
- X2) Conector de 5 polos
- Z1) Condensador compresor
- Z2) Condensador ventilador externo
- Z3) Condensador ventilador interno
- S1) Interruptor de alimentación

P

- A1) Placa electrónica (potência)
- A2) Placa electrónica (comando)
- B1) Sonda do termóstato ambiente
- B2) Sensor de nível da água de condensação
- CN1) Conector de 3 pólos
- CN2) Conector de 5 pólos
- CN3) Conector de 6 pólos
- CN4) Conector de 3 pólos
- CN5) Conector de 8 pólos
- CN6) Conector de 2 pólos
- CN8) Conector de 2 pólos
- F1) Protector térmico do compresor
- K1) Relé para compresor
- K2) Relé para ventilador externo (máx.)
- K3) Relé para ventilador externo (mín.)
- K4) Comando para ventilador interno
- M1) Motocompressor
- M2) Ventilador externo
- M3) Ventilador interno
- M4) Motor para eliminação da condensação
- T1) Transformador
- X1) Placa de junções da alimentação geral
- X2) Conector de 5 pólos
- Z1) Condensador do compresor
- Z2) Condensador do ventilador externo
- Z3) Condensador do ventilador interno
- S1) Interruptor de alimentação

NL

- A1) Elektronische kaart (vermogen)
- A2) Elektronische kaart (bediening)
- B1) Sonde thermostaat omgeving
- B2) Niveausensor condenswater
- CN1) Connector 3 polen
- CN2) Connector 5 polen
- CN3) Connector 6 polen
- CN4) Connector 3 polen
- CN5) Connector 8 polen
- CN6) Connector 2 polen
- CN8) Connector 2 polen
- F1) Thermische beveiliging compresor
- K1) Relais voor compresor
- K2) Relais voor externe ventilator (max)
- K3) Relais voor externe ventilator (min)
- K4) Bediening voor interne ventilator
- M1) Motorcompressor
- M2) Externe ventilator
- M3) Interne ventilator
- M4) Motor voor verwerking condens
- T1) Transformator
- X1) Klemmenstrook hoofdvoeding
- X2) Connector 5 polen
- Z1) Condensor compresor
- Z2) Condensor externe ventilator
- Z3) Condensor interne ventilator
- S1) Voedingsschakelaar

GR

- A1) Ηλεκτρονική κάρτα (ισχύς)
- A2) Ηλεκτρονική κάρτα (εντολή)
- B1) Αισθητήρας θερμοστάτη περιβάλλοντος
- B2) Αισθητήρας στάθμης νερού συμπύκνωσης
- CN1) Ακροδέκτης 3 πόλων
- CN2) Ακροδέκτης 5 πόλων
- CN3) Ακροδέκτης 6 πόλων
- CN4) Ακροδέκτης 3 πόλων
- CN5) Ακροδέκτης 8 πόλων
- CN6) Ακροδέκτης 2 πόλων
- CN8) Ακροδέκτης 2 πόλων
- F1) Θερμική προστασία συμπίεστη
- K1) Ρελέ συμπίεστη
- K2) Ρελέ για εξωτερικό ανεμιστήρα (max)
- K3) Ρελέ για εξωτερικό ανεμιστήρα (min)
- K4) Εντολή για εσωτερικό ανεμιστήρα
- M1) Μοτοσυμπεστής
- M2) Εξωτερικός ανεμιστήρας
- M3) Εσωτερικός ανεμιστήρας
- M4) Κινητήρας για αποξήρανση συμπύκνωσης
- T1) Μετασχηματιστής
- X1) Πλακέτα ακροδεκτών γενικής τροφοδοσίας
- X2) Ακροδέκτης 5 πόλων
- Z1) Συμπυκνωτής συμπίεστη
- Z2) Εξωτερικός συμπυκνωτής ανεμιστήρα
- Z3) Εσωτερικός συμπυκνωτής ανεμιστήρα
- S1) Διακόπτης τροφοδοσίας

I**DATI TECNICI**

Per i dati tecnici sotto elencati consultare la targa dati caratteristica applicata sul prodotto

- Tensione di alimentazione
- Potenza assorbita massima
- Corrente assorbita massima
- Potenza refrigerante
- Gas refrigerante
- Grado di protezione degli involucri
- Max pressione di esercizio

GB**SPECIFICATIONS**

For the technical data listed below, consult the characteristic data plate applied to the product

- Power supply voltage
- Maximum power absorbed
- Maximum current absorbed
- Coolant power
- Coolant gas
- Protection rating of the containers
- Max working pressure

F**DONNEES TECHNIQUES**

Pour les caractéristiques énumérées ci-après, consulter la plaque signalétique apposée sur l'appareil.

- Tension d'alimentation
- Puissance maximale absorbée
- Courant maximal absorbé
- Puissance frigorifique
- Gaz réfrigérant
- Degré de protection des boîtiers
- Pression maxi de service

D**TECHNISCHE DATEN**

Entnehmen Sie die nachstehend aufgelisteten technischen Daten dem am Produkt befindlichen Typenschild

- Versorgungsspannung
- Maximale Leistungsaufnahme
- Maximale Stromaufnahme
- Kühlleistung
- Kühlgas
- Schutzgrad der Umhüllungen
- Maximaler Betriebsdruck

Dimensioni (LxAxP)	Dimensions (W x H x D)	Dimensions (L x H x P)	Abmessungen (L x A x P)	mm 450 x 635 x 365
Peso (senza imballo)	Weight (without packing)	Poids (sans emballage)	Gewicht (ohne Verpackung)	Kg 23

**CONDIZIONI LIMITE DI OPERATIONAL LIMITS
FUNZIONAMENTO****CONDITIONS LIMITES
DE FONCTIONNEMENT****GRENZBETRIEBSBE-
DINGUNGEN**

			A	B
Temperature di esercizio massime in raffreddamento	Maximum operating temperature in cooling mode	Températures de service maximum en refroidissement	Maximale Betriebstemperaturen im Kühlmodus	DB35°C - WB24°C
Temperature di esercizio minime in raffreddamento	Minimum operating temperature in cooling mode	Températures de service minimum en refroidissement	Minimale Betriebstemperaturen im Kühlmodus	16°C

A Temp. ambiente interno
B Temp. ambiente esterno

A Internal ambient temp.
B Outside ambient temp.

A Temp. ambiente interne
B Temp. ambiente externe

A Innenraumtemperatur
B Außentemperatur

E**DATOS TÉCNICOS**

Para los datos técnicos enumerados a continuación, consulte la placa de datos aplicada en el producto

- Tensión de alimentación
- Potencia absorbida máxima
- Corriente absorbida máxima
- Potencia refrigerante
- Gas refrigerante
- Grado de protección de las cubiertas
- Máxima presión de funcionamiento

P**DADOS TÉCNICOS**

Para os dados técnicos listados abaixo consultar a placa de dados aplicada no produto

- Tensão de alimentação
- Potência máxima absorvida
- Corrente máxima absorvida
- Potência refrigerante
- Gás refrigerante
- Grau de proteção dos invólucros
- Máx. pressão de operação

NL**TECHNISCHE GEGEVENS**

Raadpleeg voor de navolgend opgenoemde technische gegevens, de plaat met de karakteristieke gegevens, aangebracht op het product.

- Toevoerspanning
- Maximaal opgenomen vermogen
- Maximale opgenomen stroom
- Koelvermogen
- Koelgas
- Beschermgraad van de omhulsels
- Max. werkdruk

GR**ΤΕΧΝΙΚΑ ΧΑΡΑΚΤΗΡΙΣΤΙΚΑ**

- Για τα τεχνικά στοιχεία που αναφέρονται παρακάτω συμβουλευτείτε την χαρακτηριστική πινακίδα στοιχείων που είναι τοποθετημένη επάνω στο προϊόν

- Τάση τροφοδοσίας
- Μέγιστη απορροφούμενη ισχύς
- Μέγιστο απορροφούμενο ρεύμα
- Ψυκτική ισχύς
- Ψυκτικό αέριο
- Βαθμός προστασίας των όγκων
- Max πίεση λειτουργίας

Dimensiones (LxAxP)	Dimensões (LxHxP)	Afmetingen (LxHxD)	Διαστάσεις (ΜxΥxΠ)	mm 450 x 635 x 365
Peso (sin embalaje)	Peso (sem embalagem)	Gewicht (zonder verpakking)	Βάρος (χωρίς συσκευασία)	Kg 23

CONDICIONES LÍMITE DE FUNCIONAMIENTO**CONDIÇÕES LIMITES DE FUNCIONAMENTO****LIMIETVOORWAARDEN WERKING****ΟΡΙΑΚΕΣ ΣΥΝΘΗΚΕΣ ΛΕΙΤΟΥΡΓΙΑΣ**

				A	B
Temperaturas máximas de funcionamiento en modo refrigeración	Temperaturas máximas de exercício em arrefecimento	Maximum bedrijfstemperaturen bij koeling	Μέγιστες θερμοκρασίες λειτουργίας ψύξης	DB35°C - WB24°C	DB43°C - WB32°C
Temperaturas mínimas de funcionamiento en modo refrigeración	Temperaturas mínimas de exercício em arrefecimento	Minimum bedrijfstemperaturen bij koeling	Ελάχιστες θερμοκρασίες λειτουργίας ψύξης	16°C	16°C

A Temp. ambiente interior
B Temp. ambiente exterior

A Temp. ambiente interna
B Temp. ambiente externa

A Interne omgevingstemp.
B Externe omgevingstemp.

A Θερμοκρασία εσωτερικού περιβάλλοντος
B Θερμοκρασία εξωτερικού περιβάλλοντος

MANIFESTAZIONI	CAUSE	RIMEDI
<ul style="list-style-type: none"> • Il climatizzatore non funziona. 	<ul style="list-style-type: none"> • Manca la corrente. • La spina è disinserita. • L'interruttore di alimentazione è posizionato su "0" • Il timer è inserito 	<ul style="list-style-type: none"> • Attendere. • Inserire la spina. • Posizionare l'interruttore di alimentazione su "1" • Disinserire il timer
<ul style="list-style-type: none"> • Il climatizzatore funziona solo per poco tempo. 	<ul style="list-style-type: none"> • La temperatura impostata è troppo vicina alla temperatura ambiente. • Vi sono ostacoli sull'aspirazione dell'aria esterna. 	<ul style="list-style-type: none"> • Abbassare la temperatura impostata. • Togliere gli ostacoli. • Chiamare il Centro assistenza.
<ul style="list-style-type: none"> • Il climatizzatore funziona ma non rinfresca la stanza. 	<ul style="list-style-type: none"> • Finestra aperta. • Nella stanza sta funzionando qualche fonte di calore (bruciatore, lampade ecc) oppure vi sono molte persone. • La temperatura impostata è troppo alta. • Il climatizzatore ha una potenza non adeguata alle condizioni o alle dimensioni dell'ambiente. 	<ul style="list-style-type: none"> • Chiudere la finestra • Eliminare la fonte di calore. • Abbassare la temperatura impostata.
<ul style="list-style-type: none"> • Durante lo spostamento del climatizzatore esce acqua. 	<ul style="list-style-type: none"> • Il climatizzatore viene inclinato o coricato. 	<ul style="list-style-type: none"> • Prima degli spostamenti svuotare l'acqua contenuta togliendo il tappo (fig.2 riferimento n°4).
<ul style="list-style-type: none"> • Il climatizzatore si spegne, i comandi sia del telecomando che del pannello comandi non rispondono e sul display del pannello comandi appare il segnale di allarme "2" lampeggiante. 		<ul style="list-style-type: none"> • Chiamare il Centro Assistenza
<ul style="list-style-type: none"> • Il climatizzatore si spegne, i comandi sia del telecomando che del pannello comandi non rispondono e sul display del pannello comandi appare il segnale di allarme "8" lampeggiante. 		<ul style="list-style-type: none"> • Chiamare il Centro Assistenza
<ul style="list-style-type: none"> • Il climatizzatore è spento, sul display del pannello di controllo dell'apparecchio lampeggia il numero "3" e il led rosso è acceso. 	<ul style="list-style-type: none"> • Accumulo eccessivo di acqua all'interno del climatizzatore 	<ul style="list-style-type: none"> • Scaricare l'acqua contenuta togliendo il tappo (fig. 2 riferimento n. 4). Se questo allarme è troppo frequente chiamare il Centro Assistenza.
<ul style="list-style-type: none"> • In modalità raffreddamento, notturno o automatico non è selezionabile la minima velocità. 	<ul style="list-style-type: none"> • La temperatura ambiente è troppo bassa 	<ul style="list-style-type: none"> • Il comportamento del climatizzatore è normale.

PROBLEMS	LIKELY CAUSE	SUGGESTED SOLUTION
<ul style="list-style-type: none"> The conditioner does not work. 	<ul style="list-style-type: none"> No power. The plug has not been inserted. The power switch is set to "0" Timer is ON 	<ul style="list-style-type: none"> Wait. Plug in the conditioner. Set the power switch to "1" Switch off the timer
<ul style="list-style-type: none"> The conditioner works only for a short period. 	<ul style="list-style-type: none"> The temperature set is too close to ambient temperature. Suction of outside air is obstructed. 	<ul style="list-style-type: none"> Lower the temperature set. Remove the obstructions. Call the Service Center.
<ul style="list-style-type: none"> The conditioner works but does not refresh the room. 	<ul style="list-style-type: none"> Window open. Some source of heat is operating in the room (burner, lamps, etc.) or the room is crowded. The temperature set is too high. The power of the conditioner is not suitable for ambient conditions or dimensions. 	<ul style="list-style-type: none"> Close the window. Eliminate sources of heat. Lower the temperature set.
<ul style="list-style-type: none"> Water leaks from the conditioner during transport. 	<ul style="list-style-type: none"> The conditioner has been tilted or laid flat. 	<ul style="list-style-type: none"> Remove the plug (fig.2 ref. n°4) and drain the water before moving the conditioner.
<ul style="list-style-type: none"> The conditioner switches off, the controls on the remote control and the control panel do not respond and alarm signal "2" flashes on the control panel display. 		<ul style="list-style-type: none"> Call the Service Centre.
<ul style="list-style-type: none"> The conditioner switches off, the controls on the remote control and the control panel do not respond and alarm signal "8" flashes on the control panel display. 		<ul style="list-style-type: none"> Call the Service Centre.
<ul style="list-style-type: none"> The air conditioner is off, the number "3" flashes on the control panel display and the red LED is on. 	<ul style="list-style-type: none"> Excessive accumulation of water inside air conditioner 	<ul style="list-style-type: none"> Drain the water by removing the cap (fig. 2 ref 4). Contact the service centre if this alarm occurs too frequently.
<ul style="list-style-type: none"> In cooling, night-time or automatic mode, minimum speed cannot be selected. 	<ul style="list-style-type: none"> Ambient temperature too low 	<ul style="list-style-type: none"> Air conditioner behaviour is normal.

SYMPTOMES	CAUSES	REMEDES
<ul style="list-style-type: none"> Le climatiseur ne fonctionne pas. 	<ul style="list-style-type: none"> Il n'y a pas de courant. La fiche n'est pas introduite dans la prise. L'interrupteur d'alimentation est placé sur "0" Le timer est enclenché 	<ul style="list-style-type: none"> Attendre. Mettre la fiche dans la prise. Amener l'interrupteur d'alimentation sur "I" Débrancher le timer
<ul style="list-style-type: none"> Le climatiseur fonctionne uniquement pendant peu de temps. 	<ul style="list-style-type: none"> La température programmée est trop proche de la température ambiante. Il y a des obstacles sur l'aspiration de l'air externe. 	<ul style="list-style-type: none"> Abaisser la température programmée. Oter les obstacles. Appeler le S.A.V.
<ul style="list-style-type: none"> Le climatiseur fonctionne mais ne rafraîchit pas la pièce. 	<ul style="list-style-type: none"> Fenêtre ouverte. Une source de chaleur fonctionne dans la pièce (brûleur, lampe, etc..) ou bien il y a beaucoup de personnes. La température programmée est trop élevée. Le climatiseur a une puissance non appropriée aux conditions et aux dimensions du local. 	<ul style="list-style-type: none"> Fermer la fenêtre. Éliminer la source de chaleur. Abaisser la température programmée.
<ul style="list-style-type: none"> De l'eau sort du climatiseur lors de son déplacement. 	<ul style="list-style-type: none"> Le climatiseur est incliné ou couché. 	<ul style="list-style-type: none"> Avant de déplacer le climatiseur, vider l'eau qu'il contient en élevant le bouchon (fig. 2 référence n°4).
<ul style="list-style-type: none"> Le climatiseur s'éteint, les commandes, tant de la télécommande que du panneau de commande, ne répondent pas, et, on voit apparaître, sur l'afficheur du panneau de commande, le signal d'alarme "2" clignotant. 		<ul style="list-style-type: none"> Appeler le Centre d'assistance
<ul style="list-style-type: none"> Le climatiseur s'éteint, les commandes, tant de la télécommande que du panneau de commande, ne répondent pas, et, on voit apparaître, sur l'afficheur du panneau de commande, le signal d'alarme "8" clignotant. 		<ul style="list-style-type: none"> Appeler le Centre d'assistance
<ul style="list-style-type: none"> Le climatiseur est éteint, sur l'afficheur du panneau de contrôle de l'appareil clignote le numéro "3" et la diode rouge est allumée. 	<ul style="list-style-type: none"> Accumulation excessive d'eau à l'intérieur du climatiseur 	<ul style="list-style-type: none"> Évacuer l'eau présente en enlevant le bouchon (fig. 2 référence n° 4). Si cette alarme est trop fréquente, appeler le centre d'assistance.
<ul style="list-style-type: none"> En mode refroidissement, nocturne ou automatique, la vitesse minimale n'est pas sélectionnable. 	<ul style="list-style-type: none"> La température ambiante est trop basse 	<ul style="list-style-type: none"> Le comportement du climatiseur est normal.

STÖRUNGEN	URSACHEN	BESEITIGUNG
<ul style="list-style-type: none"> Die Klimaanlage funktioniert nicht. 	<ul style="list-style-type: none"> Stromversorgung unterbrochen. Netzstecker gezogen. Der Versorgungsschalter steht auf "0" Timer in Betrieb 	<ul style="list-style-type: none"> Abwarten. Stecker in die Steckdose stecken. Stellen Sie den Versorgungsschalter auf "1" Timer ausschalten
<ul style="list-style-type: none"> Die Klimaanlage funktioniert nur über einen kurzen Zeitraum 	<ul style="list-style-type: none"> Die eingestellte Temperatur liegt zu nahe an der Raumtemperatur. Hindernisse an der Ansaugvorrichtung der Ausseneinheit. 	<ul style="list-style-type: none"> Eingestellte Temperatur senken. Eventuelle Hindernisse entfernen. Kundendienst rufen.
<ul style="list-style-type: none"> Die Klimaanlage funktioniert, kühlt jedoch den Raum nicht. 	<ul style="list-style-type: none"> Offenes Fenster. Im Zimmer sind Wärmequellen eingeschaltet (Brenner, Lampen, usw) oder es sind viele Personen anwesend. Die eingestellte Temperatur ist zu hoch. Die Leistungsfähigkeit der Klimaanlage ist nicht der Größe des Raumes angemessen. 	<ul style="list-style-type: none"> Fenster schließen. Wärmequelle eliminieren. Eingestellte Temperatur senken.
<ul style="list-style-type: none"> Während des Bewegens der Klimaanlage tritt Wasser aus. 	<ul style="list-style-type: none"> Die Klimaanlage wird geneigt oder umgelegt. 	<ul style="list-style-type: none"> Das Wasser vor dem Bewegen durch Herausziehen des Stöpsels ablassen (Abb. 2 Position Nr. 4).
<ul style="list-style-type: none"> Das Klimagerät geht aus, die Bedienelemente sowohl auf der Fernbedienung als auch auf der Bedienkonsole reagieren nicht, und auf dem Display der Bedienkonsole erscheint das blinkende Alarmsignal "2". 		<ul style="list-style-type: none"> Rufen Sie den Kundendienst an.
<ul style="list-style-type: none"> Das Klimagerät geht aus, die Bedienelemente sowohl auf der Fernbedienung als auch auf der Bedienkonsole reagieren nicht, und auf dem Display der Bedienkonsole erscheint das blinkende Alarmsignal "8". 		<ul style="list-style-type: none"> Rufen Sie den Kundendienst an.
<ul style="list-style-type: none"> Die Klimaanlage ist ausgeschaltet, auf dem Display der Bedienkonsole des Geräts blinkt die Nummer "3", und die rote Led ist eingeschaltet. 	<ul style="list-style-type: none"> Zu starke Ansammlung von Wasser im Innern des Klimagerätes. 	<ul style="list-style-type: none"> Lassen Sie das enthaltene Wasser ab, indem Sie den Stopfen abnehmen (Abb. 2 Position Nr. 4). Wenn dieser Alarm zu häufig auftritt, rufen Sie den Kundendienst an.
<ul style="list-style-type: none"> Im Kühl-, Nacht- und Automatikbetrieb ist die Mindestgeschwindigkeit nicht wählbar. 	<ul style="list-style-type: none"> Die Raumtemperatur ist zu niedrig 	<ul style="list-style-type: none"> Das Verhalten der Klimaanlage ist normal.

MANIFESTACIONES	CAUSAS	REMEDIOS
<ul style="list-style-type: none"> El climatizador no funciona. 	<ul style="list-style-type: none"> Falta la corriente. Está desenchufado. El interruptor de alimentación está en "0" El timer está activado. 	<ul style="list-style-type: none"> Esperar. Enchufar. Ponga el interruptor de alimentación en "I" Desactivar el timer.
<ul style="list-style-type: none"> El climatizador funciona sólo poco tiempo. 	<ul style="list-style-type: none"> La temperatura programada está muy cerca de la temperatura ambiente. Hay obstáculos en la aspiración del aire del exterior. 	<ul style="list-style-type: none"> Bajar la temperatura programada. Quitar los obstáculos. Llamar al Centro de asistencia.
<ul style="list-style-type: none"> El climatizador funciona pero no refresca el ambiente. 	<ul style="list-style-type: none"> Hay una ventana abierta. En la habitación está funcionando alguna fuente de calor (quemador, lámparas, etc.) o hay muchas personas. La temperatura programada es demasiado alta. El climatizador tiene una potencia no adecuada para las condiciones o al tamaño del ambiente. 	<ul style="list-style-type: none"> Cerrar la ventana. Eliminar la fuente de calor. Bajar la temperatura programada.
<ul style="list-style-type: none"> Al moverlo el climatizador pierde agua. 	<ul style="list-style-type: none"> El climatizador está inclinado u horizontal. 	<ul style="list-style-type: none"> Antes de moverlo vaciar el agua contenida quitando la tapa (Fig. 2, Ref. 4).
<ul style="list-style-type: none"> El climatizador se apaga, los mandos del control remoto y del panel de mandos no responden y en el display del panel de mandos aparece la señal de alarma "2" intermitente. 		<ul style="list-style-type: none"> Llame al Centro de Asistencia.
<ul style="list-style-type: none"> El climatizador se apaga, los mandos del control remoto y del panel de mandos no responden y en el display del panel de mandos aparece la señal de alarma "8" intermitente. 		<ul style="list-style-type: none"> Llame al Centro de Asistencia.
<ul style="list-style-type: none"> El climatizador está apagado, en el display del panel de control del aparato parpadea el número 3 y el led rojo está encendido. 	<ul style="list-style-type: none"> Acumulación excesiva de agua dentro del climatizador 	<ul style="list-style-type: none"> Descargue el agua contenida, quitando el tapón (Fig. 2, Ref. 4). Si esta alarma es demasiado frecuente, llame al Centro de Asistencia.
<ul style="list-style-type: none"> En modo refrigeración, nocturno o automático, no es posible seleccionar la velocidad mínima. 	<ul style="list-style-type: none"> La temperatura ambiente es demasiado baja 	<ul style="list-style-type: none"> El comportamiento del climatizador es normal.

MANIFESTAÇÕES	CAUSAS	SOLUÇÕES
<ul style="list-style-type: none"> O climatizador não funciona. 	<ul style="list-style-type: none"> Falta a corrente. A ficha está desligada. O interruptor de alimentação está na posição "0" O timer está introduzido. 	<ul style="list-style-type: none"> Aguardar. Ligar a ficha. Pôr o interruptor de alimentação na posição "1" Retirar o timer.
<ul style="list-style-type: none"> O climatizador funciona só por pouco tempo. 	<ul style="list-style-type: none"> A temperatura programada está muito próxima da temperatura ambiente. Presença de obstáculos na aspiração do ar exterior. 	<ul style="list-style-type: none"> Baixar a temperatura programada. Retirar os obstáculos. Contactar o Centro de assistência.
<ul style="list-style-type: none"> O climatizador funciona mas não refresca o local. 	<ul style="list-style-type: none"> Janela aberta. Na local está a funcionar uma fonte de calor (aquecedor, lâmpadas, etc.) ou há muita pessoas. A temperatura programada é demasiado alta. O climatizador tem uma potência inadequada para as condições ou para as dimensões do ambiente. 	<ul style="list-style-type: none"> Fechar a janela Eliminar a fonte de calor. Baixar a temperatura programada.
<ul style="list-style-type: none"> Durante a movimentação o climatizador perde água. 	<ul style="list-style-type: none"> O climatizador está inclinado ou deitado. 	<ul style="list-style-type: none"> Antes de o movimentar esvaziar a água retirando a tampa (fig.2 referência 4).
<ul style="list-style-type: none"> O climatizador desliga-se, os comandos do telecomando e do painel de comandos não respondem e no visor do painel de comandos aparece o sinal de alarme "2" intermitente. 		<ul style="list-style-type: none"> Contactar o Centro de Assistência
<ul style="list-style-type: none"> O climatizador desliga-se, os comandos do telecomando e do painel de comandos não respondem e no visor do painel de comandos aparece o sinal de alarme "8" intermitente. 		<ul style="list-style-type: none"> Contactar o Centro de Assistência
<ul style="list-style-type: none"> O climatizador está desligado, no visor do painel de controlo do aparelho pisca o número "3" e o led vermelho está aceso. 	<ul style="list-style-type: none"> Acumulação excessiva de água no interior do climatizador 	<ul style="list-style-type: none"> Despejar a água contida retirando a tampa (fig. 2 ref. 4). Se este alarme for muito frequente, contactar o Centro de Assistência Técnica.
<ul style="list-style-type: none"> Na modalidade arrefecimento, nocturno ou automático, não se pode seleccionar a velocidade mínima. 	<ul style="list-style-type: none"> A temperatura ambiente é demasiado baixa 	<ul style="list-style-type: none"> O comportamento do climatizador é normal.

STORING	OORZAAK	OPLOSSING
<ul style="list-style-type: none"> De airconditioner doet het niet. 	<ul style="list-style-type: none"> Er is geen stroom. De stekker zit niet in het stopcontact. De voedingsschakelaar staat op stand "0" De timer is ingeschakeld. 	<ul style="list-style-type: none"> Wacht even. Doe de stekker in het stopcontact. Zet de voedingsschakelaar op stand "1" Schakel de timer uit.
<ul style="list-style-type: none"> De airconditioner doet het alleen gedurende korte tijd. 	<ul style="list-style-type: none"> De ingestelde temperatuur is te dichtbij de omgevingstemperatuur. De aanzuiging van de buitenlucht wordt belemmerd. 	<ul style="list-style-type: none"> Verlaag de ingestelde temperatuur. Verwijder de obstakels. Neem contact op met de Servicedienst.
<ul style="list-style-type: none"> De airconditioner doet het maar koelt het vertrek niet. 	<ul style="list-style-type: none"> Er staat een raam open. In de kamer is een andere warmtebron in werking (een brander, een lamp e.d.) of er zijn veel mensen. De ingestelde temperatuur is te hoog. De capaciteit van de airconditioner is niet geschikt met het oog op de omstandigheden of de grootte van het vertrek. 	<ul style="list-style-type: none"> Doe het raam dicht. Schakel de warmtebron uit. Verlaag de ingestelde temperatuur.
<ul style="list-style-type: none"> Tijdens het verplaatsen van de airconditioner komt er water uit. 	<ul style="list-style-type: none"> De airconditioner is schuin gehouden of op zijn kant gelegd. 	<ul style="list-style-type: none"> Voordat u de airconditioner gaat verplaatsen moet u het water dat erin zit eruit laten lopen door de dop eraf te draaien (afb. 2 referentie 4).
<ul style="list-style-type: none"> De klimaatregelaar gaat uit. Noch de bedieningsorganen van de afstandsbediening noch die van het bedieningspaneel reageren en op het bedieningspaneel verschijnt het knipperende alarmsignaal "2". 		<ul style="list-style-type: none"> Bel het Assistentiecentrum
<ul style="list-style-type: none"> De klimaatregelaar gaat uit. Noch de bedieningsorganen van de afstandsbediening noch die van het bedieningspaneel reageren en op het bedieningspaneel verschijnt het knipperende alarmsignaal "8". 		<ul style="list-style-type: none"> Bel het Assistentiecentrum
<ul style="list-style-type: none"> De klimaatregelaar is uitgeschakeld, op het display van het controlepaneel knippert het nummer "3" en de rode led brandt. 	<ul style="list-style-type: none"> Excessieve accumulatie van water in de klimaatregelaar 	<ul style="list-style-type: none"> Voer het water af door de dop weg te nemen (afb. 2 referentie 4). Als dit alarm te vaak optreedt, dient u het assistentiecentrum te bellen.
<ul style="list-style-type: none"> In de modaliteit koeling, nacht of automatisch kan de minimumsnelheid niet geselecteerd worden. 	<ul style="list-style-type: none"> De omgevingstemperatuur is te laag 	<ul style="list-style-type: none"> Het gedrag van de klimaatregelaar is normaal.

ΠΕΡΙΣΤΑΤΙΚΑ ΠΟΥ ΕΝΔΕΧΕΤΑΙ ΝΑ ΕΚΔΗΛΩΘΟΥΝ	ΑΙΤΙΕΣ	ΑΠΟΚΑΤΑΣΤΑΣΗ
<ul style="list-style-type: none"> • Το κλιματιστικό δε λειτουργεί. 	<ul style="list-style-type: none"> • Απουσιάζει το ηλεκτρικό ρεύμα. • Το καλώδιο δεν είναι συνδεδεμένο στην πρίζα. • Ο διακόπτης τροφοδοσίας είναι τοποθετημένος στο "0" • Το ρολόι έχει εισαχθεί. 	<ul style="list-style-type: none"> • Περιμένετε. • Συνδέσατε το καλώδιο στην πρίζα. • Απενεργοποιήστε το ρολόι. • Τοποθετήστε το διακόπτη τροφοδοσίας στο "1" • Επιλέξτε πιο χαμηλή θερμοκρασία.
<ul style="list-style-type: none"> • Το κλιματιστικό λειτουργεί για λίγη ώρα. 	<ul style="list-style-type: none"> • Η θερμοκρασία που επιλέξατε είναι πολύ κοντά στη θερμοκρασία του περιβάλλοντος. • Υπάρχουν εμπόδια στη πρόσβαση του αέρα. 	<ul style="list-style-type: none"> • Απομακρύνετε τα εμπόδια. • Καλέστε την Τεχνική Εξυπηρέτηση. • Κλείστε το παράθυρο.
<ul style="list-style-type: none"> • Το κλιματιστικό λειτουργεί αλλά δε δροσίζει το δωμάτιο. 	<ul style="list-style-type: none"> • Ανοιχτό παράθυρο. • Στο δωμάτιο υπάρχει πηγή θερμότητας (καυστήρας, λάμπα κ.τ.λ.) ή υπάρχουν πολλά άτομα. • Η θερμοκρασία που επιλέξατε είναι πολύ υψηλή. • Το κλιματιστικό δε διαθέτει την κατάλληλη ισχύ για τις συνθήκες ή για τις διαστάσεις του περιβάλλοντος. 	<ul style="list-style-type: none"> • Απομακρύνετε την πηγή θερμότητας. • Ελαττώστε την επιλεγμένη θερμοκρασία.
<ul style="list-style-type: none"> • Κατά την μετακίνηση του κλιματιστικού αποβάλλεται νερό. 	<ul style="list-style-type: none"> • Το κλιματιστικό είναι πλαγιασμένο ή δεν βρίσκεται σε κατακόρυφη θέση. 	<ul style="list-style-type: none"> • Πριν από την μετακίνηση αδειάστε το περιεχόμενο νερό βγάζοντας το πώμα (εικ.2 αναφορά αρ.4)
<ul style="list-style-type: none"> • Το κλιματιστικό σβήνει, οι εντολές του τηλεχειριστηρίου και του πίνακα ελέγχου δεν ανταποκρίνονται και στην οθόνη του πίνακα ελέγχου εμφανίζεται το σήμα συναγερμού "2" αναβοσβήνοντας. 		<ul style="list-style-type: none"> • Καλέστε το Κέντρο Υποστήριξης
<ul style="list-style-type: none"> • Το κλιματιστικό σβήνει, οι εντολές του τηλεχειριστηρίου και του πίνακα ελέγχου δεν ανταποκρίνονται και στην οθόνη του πίνακα ελέγχου εμφανίζεται το σήμα συναγερμού "8" αναβοσβήνοντας. 		<ul style="list-style-type: none"> • Καλέστε το Κέντρο Υποστήριξης
<ul style="list-style-type: none"> • Το κλιματιστικό είναι σβηστό, στην οθόνη του πίνακα ελέγχου της συσκευής αναβοσβήνει ο αριθμός "3" και η κόκκινη λυχνία είναι αναμμένη. 	<ul style="list-style-type: none"> • Υπερβολική συσσώρευση νερού στο εσωτερικό του κλιματιστικού 	<ul style="list-style-type: none"> • Εκκενώστε το νερό που περιέχεται αφαιρώντας το πώμα (εικ.2 σχετικά αρ. 4). Εάν αυτό το αλάρμ είναι πάρα πολύ συχνό καλέστε το Κέντρο Υποστήριξης.
<ul style="list-style-type: none"> • Στη λειτουργία ψύξης, νυχτερινής ή αυτόματης λειτουργίας δεν μπορεί να επιλεγεί η ελάχιστη ταχύτητα. 	<ul style="list-style-type: none"> • Η θερμοκρασία περιβάλλοντος είναι πάρα πολύ χαμηλή 	<ul style="list-style-type: none"> • Η συμπεριφορά του κλιματιστικού είναι φυσιολογική.

OLIMPIA SPLENDID spa
via Industriale 1/3
25060 Cellatica (BS)
www.olimpiasplendid.it
info@olimpiasplendid.it

I dati tecnici e le caratteristiche estetiche dei prodotti possono subire cambiamenti. Olimpia Splendid si riserva di modificarli in ogni momento senza preavviso.